

Scheda Tecnica Prodotto

GW38335

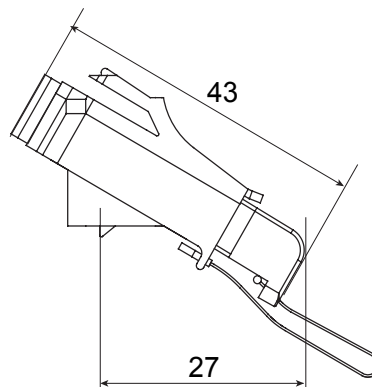
DAHLIA - serie civile



Sistema completo per la connessione e la distribuzione di reti LAN in ambito residenziale e terziario. La gamma comprende soluzioni per la fibra ottica, quadri da parete, armadi da pavimento e prodotti per il cablaggio in rame. La serie Data Center mette a disposizione tutti i prodotti necessari a realizzare un'infrastruttura multiservizio in fibra ottica per edifici residenziali, in piena conformità con tutte le indicazioni dettate dalla nuova Guida CEI 306-2 e dalla legge 164/14.

Categoria	Bussola ottica angolata	Materiale	Corpo in plastica, manicotto in ceramica
Colore	Verde RAL 6018	Caratteristiche	Simplex, monomodale
Per connettori	SC/APC	Tipo	Femmina/Femmina
Compatibile	Keystone Jack	Inclinazione	40°
Dotazioni	Tappo di sicurezza imperdibile		

DIMENSIONALE



MARCHI/APPROVAZIONI

