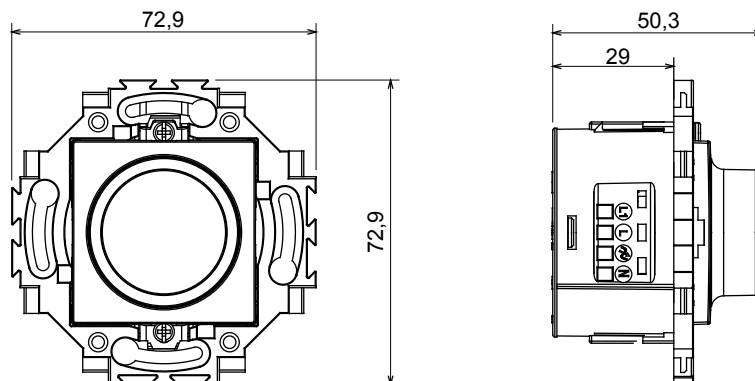


Serie civile adatta per installazioni su scatole tonde e quadrate, che si caratterizza per l'aspetto elegante e le forme classiche. Le placche, realizzate in tecnopolimero in sette colori e con differenti modularità, da 1 a 5 posti, possono essere installate indifferentemente sia in posizione orizzontale che verticale. La serie, sviluppata attorno ad un nucleo di dispositivi monoblocco, è disponibile in due colori: bianco e avorio, entrambi con finitura lucida. Espandibile grazie ai dispositivi modulari ChorusSmart.

Categoria	Dimmer	Colore	Bianco
Materiale	Tecnopolimero	Finitura	Lucida
Tensione di alimentazione	230 V ac - 50 Hz	Tipo morsetti	A vite
Fissaggio	Con griffe/A vite	Lampade incandescenza/alogene 230V	20 ÷ 160 W
Lampade LED 230V	4 ÷ 160W (max 10 lampade)	Trasf. elettr. con lampade alogene 12Vdc	40 ÷ 160W
Trasf. elettr. con lampade LED 12Vdc ÷ 110W (max 2 trasf. con 3 lampade ciascuno)		Capacità serraggio morsetti	0,75-1,5mm ² cavi rigidi o flessibili
Norma di riferimento	EN 60669-2-1; 2014/35/EU; 2014/30/EU		

DIMENSIONALE



MARCHI/APPROVAZIONI

