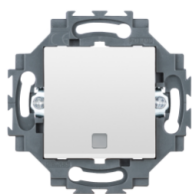


# Scheda Tecnica Prodotto

## GW35016W

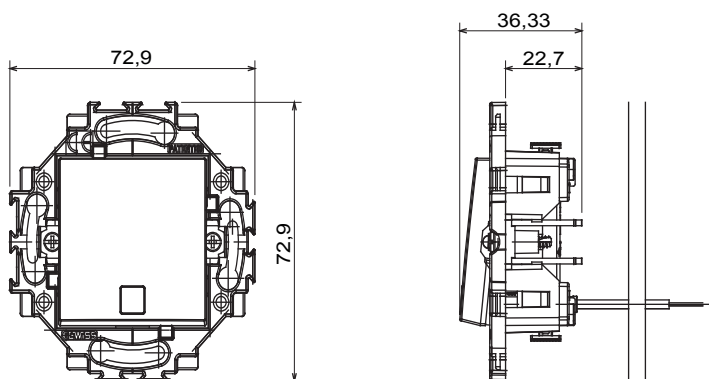
DAHLIA - serie civile



Serie civile adatta per installazioni su scatole tonde e quadrate, che si caratterizza per l'aspetto elegante e le forme classiche. Le placche, realizzate in tecnopolimero in sette colori e con differenti modularità, da 1 a 5 posti, possono essere installate indifferentemente sia in posizione orizzontale che verticale. La serie, sviluppata attorno ad un nucleo di dispositivi monoblocco, è disponibile in due colori: bianco e avorio, entrambi con finitura lucida. Espandibile grazie ai dispositivi modulari ChorusSmart.

Categoria	Deviatore	Tasto	Con lente neutra sostituibile
Colore	Bianco	Materiale	Tecnopolimero
Finitura	Lucida	Descrizione	1P - 10 AX luminoso
Tensione	250 V ac	Tipo morsetti	A molla
Fissaggio	Con griffe/A vite	Potenza lampade LED 230V	100 W
Glow wire test	850 °C	Termopressione con biglia	125 °C
Tenuta alla tensione di prova	2000 V a 50 Hz per 1 minuto	Resistenza di isolamento	> 5 MOhm
Funzionam. prolungato interrut. (N. camb. posiz.)	40.000 a In 250 V ac cosφ=0,6	Tenuta morsetti a trazione dei cavi	30 N
Capacità serraggio morsetti	0,5-2x2,5mm <sup>2</sup> cavi rigidi	Norma di riferimento	EN 60669-1; 2014/35/EU

### DIMENSIONALE



### SIMBOLOGIA TECNICA

**GWT**

850 °C



125 °C

### MARCHI/APPROVAZIONI



GEWISS S.p.A. Via Domenico Bosatelli 1  
24069 Cenate Sotto - Bergamo - Italy  
tel. +39 035 94 61 11 fax +39 035 94 69 09

www.gewiss.com  
sat@gewiss.com  
aggiornamento del 03/07/2024

Dati, misure, disegni e foto sono riportati a mero titolo informativo e aggiornati al . Potranno essere modificati in ogni momento.