



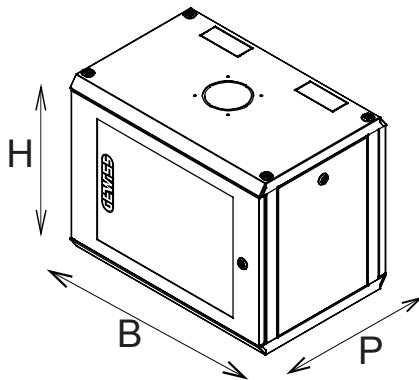
Sistema completo per la connessione e la distribuzione di reti LAN in ambito residenziale e terziario. La gamma comprende soluzioni per la fibra ottica, quadri da parete, armadi da pavimento e prodotti per il cablaggio in rame.

I quadri e gli armadi Data Center sono disponibili in un'ampia scelta di modularità e diverse profondità (fino a 1000mm) per adattarsi ad ogni esigenza applicativa.

Realizzati con materiali di elevata qualità (la portata statica a pieno carico può raggiungere i 1000Kg), i prodotti sono caratterizzati inoltre da facilità di cablaggio (grazie agli ampi volumi interni) e da una totale personalizzazione con le porte frontali asportabili e reversibili.

Categoria	Quadro da parete 19"	Materiale	Acciaio
Finitura	Bucciata	Colore	Grigio (RAL 7035)
Unità di cablaggio	6 U	Tipologia porta	Reversibile
Apertura porta	180°	Portata statica	50 Chilogrammo
N. montanti	2	Profondità (mm)	400 mm
Dim. esterne BxHxP (mm)	600x335x400	Grado di protezione	IP20
Codice Electrocod	3752		

### DIMENSIONALE



	H	B	P	
GW 38 406	335	600	400	6U
GW 38 407	470	600	400	9U
GW 38 408	605	600	400	12U
GW 38 409	740	600	400	15U
GW 38 418	605	600	600	12U
GW 38 419	740	600	600	15U

### SIMBOLOGIA TECNICA

**IP**

IP20

### MARCHI/APPROVAZIONI

