



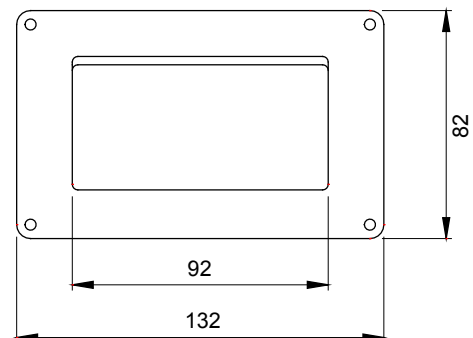
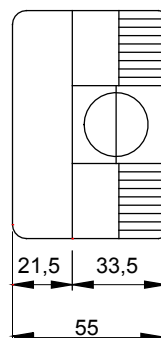
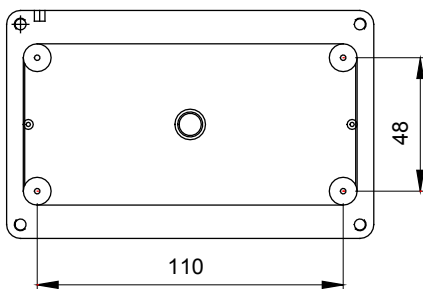
Un sistema completo e versatile di contenitori modulari componibili, perfettamente integrabile nella serie civile SYSTEM, che è in grado di soddisfare le necessità installative di elevata protezione dei settori residenziale, terziario ed industriale. La serie 27 COMBI è disponibile sia nella versione IP40 che nelle versioni stagne con grado di protezione IP55, IP65 e IP66 consigliate per tutte le applicazioni da esterno sottoposte a condizioni atmosferiche gravose.

Descrizione	4 posti	Colore	Grigio RAL 7035
N. fori Ø 23 sfondabili	Laterali 8 / Sul fondo 1	Tipo sfondabili	Asportabili con utensile
Grado di protezione	IP40	Classe isolamento	II
Resistenza agli urti	IK07	Caratteristiche	Halogen free
Viti coperchio	Acciaio resistente alla corrosione	Coppia serraggio viti	0.8 Newton/metri
Dim. esterne BxHxP (mm)	132x82x55	Resistenza al filo incandescente	650 °C
Termopressione con biglia	70 °C	Norma di riferimento	EN 60670-1
Temperatura di installazione	-25 +60 °C	Codice Electrocod	0212

#### COMPORAMENTO AGLI AGENTI CHIMICI ED ATMOSFERICI

Soluzione salina	Acidi		Basi		Solventi				Olio minerale	Raggi UV
	Concentrati	Diluiti	Concentrate	Diluite	Esano	Benzolo	Acetone	Alcool		
Resistente	Resistenza limitata	Resistente	Resistente	Resistente	Resistenza limitata	Non resistente	Non resistente	Non resistente	Resistenza limitata	Resistente

#### DIMENSIONALE



#### SIMBOLOGIA TECNICA



IP  
IP40



II

IK  
IK07



Halogen free

GWT  
650 °C

70 °C

#### MARCHI/APPROVAZIONI

