



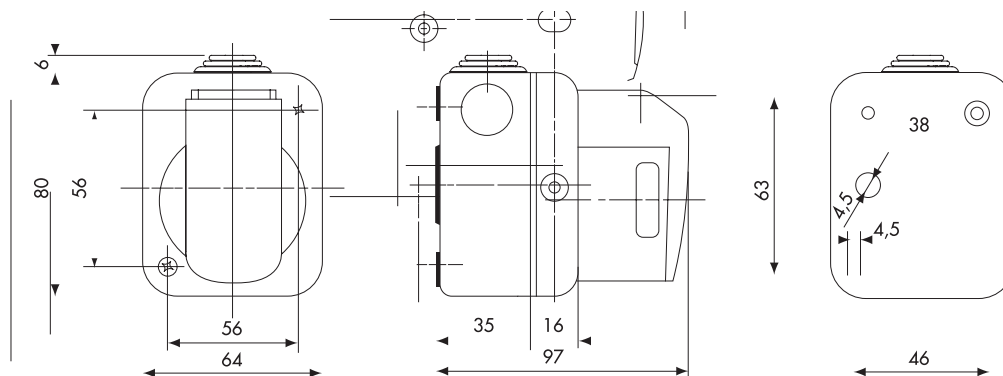
Un sistema completo e versatile di contenitori modulari componibili, perfettamente integrabile nella serie civile SYSTEM, che è in grado di soddisfare le necessità installative di elevata protezione dei settori residenziale, terziario ed industriale. La serie 27 COMBI è disponibile sia nella versione IP40 che nelle versioni stagne con grado di protezione IP55, IP65 e IP66 consigliate per tutte le applicazioni da esterno sottoposte a condizioni atmosferiche gravose.

Colore	Grigio RAL 7035	N. fori Ø 23 sfondabili	Laterali 1 / Sul fondo 1
N. fori Ø 23 con passacavo	1	Tipo sfondabili	Asportabili con utensile
Grado di protezione	IP44	Classe isolamento	II
Viti coperchio	Acciaio resistente alla corrosione	Coppia serraggio viti	0.8 Newton/metri
Dim. esterne BxHxP (mm)	64x80x97	Tensione nominale	230 V ac
Corrente nominale (A)	16	N. poli	2P+T
Riferimento h	6	Resistenza al filo incandescente	650 °C
Termopressione con biglia	70 °C	Norma di riferimento	IEC 309
Temperatura di installazione	-25 +60 °C	Codice Electrocod	2210

COMPORAMENTO AGLI AGENTI CHIMICI ED ATMOSFERICI

Soluzione salina	Acidi		Basi		Solventi				Olio minerale	Raggi UV
	Concentrati	Diluiti	Concentrate	Diluite	Esano	Benzolo	Acetone	Alcool		
Resistente	Resistenza limitata	Resistente	Resistente	Resistente	Resistenza limitata	Non resistente	Non resistente	Non resistente	Resistenza limitata	Resistente

DIMENSIONALE



SIMBOLOGIA TECNICA

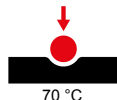


IP
IP44



II

GWT
650 °C



70 °C

MARCHI/APPROVAZIONI

