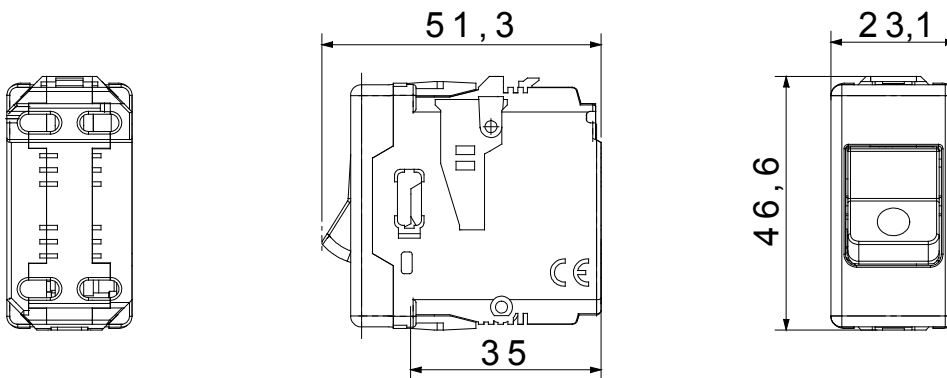




I dispositivi modulari System offrono la possibilità di creare infinite combinazioni frutti-placche, grazie ad una gamma completa in grado di soddisfare ogni esigenza estetica, funzionale ed installativa. Colori e finiture: bianco lucido, luminoso e versatile e nero satinato, elegante e di classe. Ideali per soluzioni da incasso (per scatole rettangolari o quadrate), da parete e per applicazioni speciali. La linea comprende comandi, prese, protezioni, segnalatori, connettori e dispositivi per il controllo, la sicurezza e il comfort dell'abitazione.

Tipo	Interruttore automatico magnetotermico	Tipologia	Sicurezza
Gruppo	Protezione	Descrizione	Bipolare (1P+N)
Curva	C	Classe	-
Tensione	230 V ac - 50 / 60 Hz	Corrente nominale (A)	16
Potere di interruzione	3 kA	Colore	Bianco
Norma di riferimento	EN 60898-1	N. moduli SYSTEM	1
Materiale	Tecnopolimero	Codice Electrocod	0131

### DIMENSIONALE



### MARCHI/APPROVAZIONI

