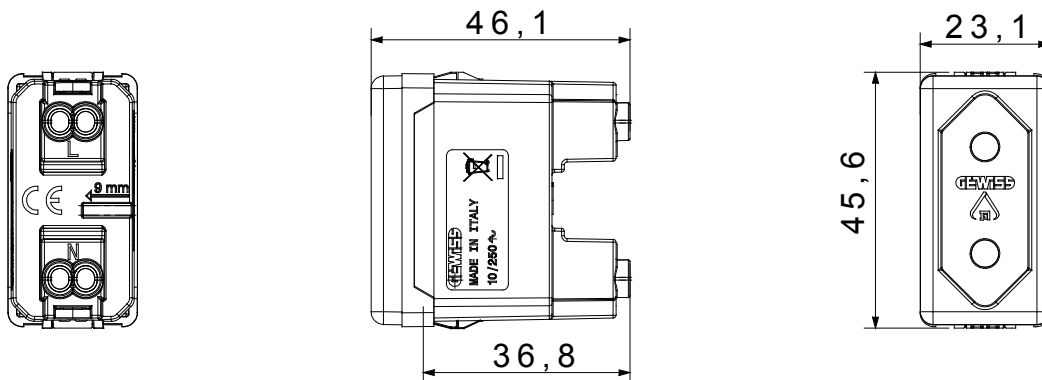




I dispositivi modulari System offrono la possibilità di creare infinite combinazioni frutti-placche, grazie ad una gamma completa in grado di soddisfare ogni esigenza estetica, funzionale ed installativa. Colore e finitura: bianco lucido, luminoso e versatile. Ideali per soluzioni da incasso (per scatole rettangolari o quadrate), da parete e per applicazioni speciali. La linea comprende comandi, prese, protezioni, segnalatori, connettori e dispositivi per il controllo, la sicurezza e il comfort dell'abitazione.

Categoria	Prese energia	Descrizione	2P - 10 A
Colore	Bianco	Alveolo di terra	-
Standard	Israeliano	Caratteristiche	Con schermi di sicurezza
Per spinotti	Tondi Ø 4 mm	Morsetti di cablaggio	A vite
Norma di riferimento	IEC 60884-1; SI 32 part 1.1	Tenuta alla tensione di prova	2000 V a 50 Hz per 1 minuto
Funzionam. prolungato interrut. (N. camb. posiz.)	10.000 a In 250 V ac cosφ=0,8	Termopressione con biglia	125 °C
Resistenza al filo incandescente	850 °C	Tenuta morsetti a trazione dei cavi	> 50 N
Capacità serraggio morsetti cavi flessibili (mm²)	min. 0,75 - max. 2x4	Capacità serraggio morsetti cavi rigidi (mm²)	min. 0,5 - max. 2x2,5
N. moduli SYSTEM	1	Materiale	Tecnopolimero
Codice Electrocod	0131		

DIMENSIONALE



SIMBOLOGIA TECNICA



MARCHI/APPROVAZIONI

