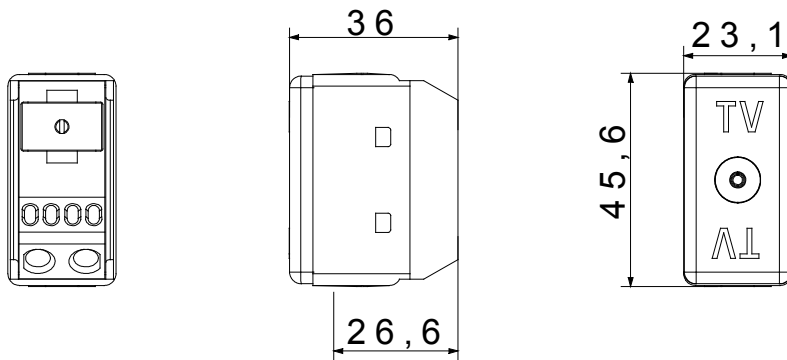


Categoria	Presenza TV	Descrizione	Diretta
Tipo	-	Colore	Bianco
Attenuazione	0 dB	Frequenza	40-860 MHz
Schermatura	-	Per connettore tipo	IEC Femmina Ø 9,5 mm
Norma di riferimento	-	N. moduli SYSTEM	1
Fissaggio cavo	A vite	Struttura	-
Materiale	Tecnopolimero	Codice Electrocod	0131

DIMENSIONALE



MARCHI/APPROVAZIONI

