



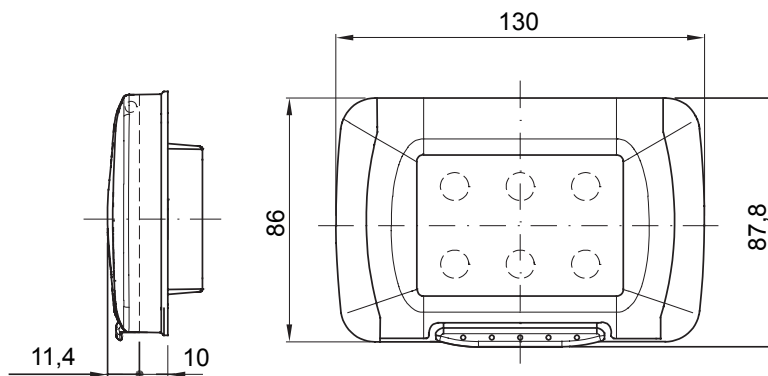
Le placche in tecnopolimero, disponibili in due differenti forme, Top System e Virna, e in 14 tonalità cromatiche, rappresentano la soluzione ideale per ogni installazione. Top System: classica nelle forme, duratura nei materiali. Una linea di placche sobria e funzionale, in grado di valorizzare ogni ambiente, donando armonia e bellezza a tutta l'abitazione. Virna: placche dall'inconfondibile stile moderno, nate per soddisfare i bisogni del design contemporaneo. L'eleganza della forma rettangolare è esaltata dalla leggerezza e dall'essenzialità delle linee che avvolgono i pulsanti di comando. Tutte le placche della serie civile SYSTEM utilizzano gli stessi supporti, senza la necessità di adattatori aggiuntivi. La gamma comprende anche placche cieche, placche per profilati e placche stagne (grado di protezione IP55 a coperchio chiuso e con installazione su pareti lisce senza scanalature ed impermeabili es. piastrelle lisce, marmo).

Descrizione	3 posti	Colore	Nero toner
Colore placca	Nero	Tipo portella	Con membrana
Colore portella	Trasparente	Per scatola da incasso	GW24403, GW24403PM
Grado di protezione	IP55	Classe isolamento	II
Resistenza agli urti	IK07	Resistenza al filo incandescente	650 °C
Termopressione con biglia	70 °C	Norma di riferimento	EN 60669-1
Temperatura di installazione	-25 +60 °C	Codice Electrocod	0110

#### COMPORAMENTO AGLI AGENTI CHIMICI ED ATMOSFERICI

Soluzione salina	Acidi		Basi		Solventi				Olio minerale	Raggi UV
	Concentrati	Diluiti	Concentrate	Diluite	Esano	Benzolo	Acetone	Alcool		
Resistente	Resistenza limitata	Resistente	Resistente	Resistente	Resistenza limitata	Non resistente	Non resistente	Non resistente	Resistenza limitata	Resistente

#### DIMENSIONALE



#### SIMBOLOGIA TECNICA

IP

IP55



II

IK

IK07

GWT

650 °C



70 °C

#### MARCHI/APPROVAZIONI

