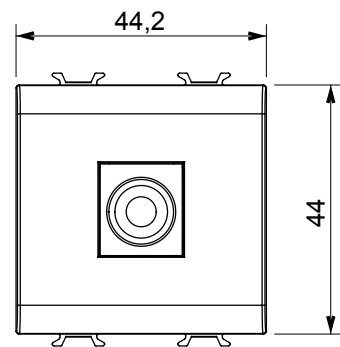
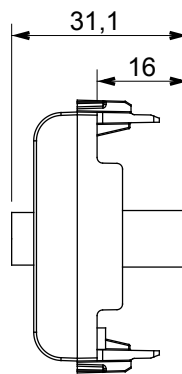
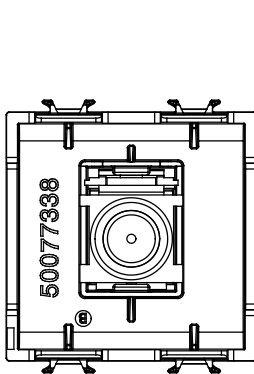




Ampla gamma di apparecchi di comando, di prese per il prelievo di energia (conformi agli standard nazionali e internazionali), per il prelievo di segnale, per il controllo del clima, per la gestione del comfort, per la segnalazione degli allarmi tecnici, per la gestione dell'illuminazione di emergenza. I dispositivi modulari ChoruSmart sono disponibili in cinque colori, bianco lucido, bianco satinato, natural beige, nero satinato e titanio verniciato e in diverse dimensioni, da 1/2, 1, 2 e 3 moduli. Grazie ai supporti di fissaggio per scatole rettangolari, quadrate e tonde, è possibile creare infinite combinazioni con la gamma delle placche ChoruSmart.

| Categoria | Presse TV/SAT | Descrizione | Diretta |
|---------------------|-----------------------|----------------------|--------------|
| Colore | Titanio lucido | Attenuazione | 0 dB |
| Frequenza | 5-2400 MHz | Schermatura | Classe A |
| Per connettore tipo | F-Femmina | Norma di riferimento | IEC 61169-24 |
| N. moduli | 2 | Fissaggio cavo | A pressione |
| Struttura | In materiale plastico | Codice Electrocod | 0131 |
| Materiale | Tecnopolimero | | |

DIMENSIONALE



MARCHI/APPROVAZIONI

