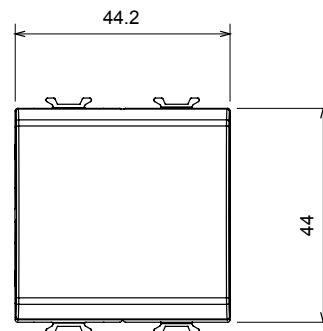
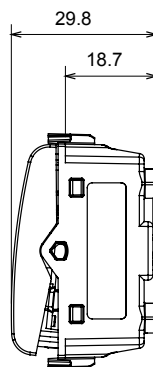
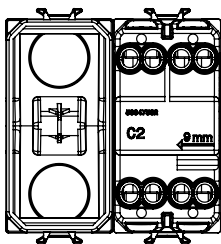




Ampla gamma di apparecchi di comando, di prese per il prelievo di energia (conformi agli standard nazionali e internazionali), per il prelievo di segnale, per il controllo del clima, per la gestione del comfort, per la segnalazione degli allarmi tecnici, per la gestione dell'illuminazione di emergenza. I dispositivi modulari ChoruSmart sono disponibili in cinque colori, bianco lucido, bianco satinato, natural beige, nero satinato e titanio verniciato e in diverse dimensioni, da 1/2, 1, 2 e 3 moduli. Grazie ai supporti di fissaggio per scatole rettangolari, quadrate e tonde, è possibile creare infinite combinazioni con la gamma delle placche ChoruSmart.

|   |                               |   |                               |
|---|-------------------------------|---|-------------------------------|
| Categoria   | Interruttore                  | Tasto   | Con lente neutra sostituibile |
| Colore  | Titanio lucido                | Descrizione                                   | 2P - 16 AX illuminabile       |
| Tensione  | 250 V ac                      | Norma di riferimento                          | EN 60669-1                    |
| Tenuta alla tensione di prova                     | 2000 V a 50 Hz per 1 minuto   | Potenza lampade LED 230V                      | 200 W                         |
| Resistenza di isolamento                          | > 5 MOhm                      | Morsetti di cablaggio                         | A vite                        |
| Funzionam. prolungato interrut. (N. camb. posiz.) | 40.000 a In 250 V ac cosφ=0,6 | Termopressione con biglia                     | 125 °C                        |
| Resistenza al filo incandescente                  | 850 °C                        | Tenuta morsetti a trazione dei cavi           | > 50 N                        |
| Capacità serraggio morsetti cavi flessibili (mm²) | min. 0,75 - max. 2x4          | Capacità serraggio morsetti cavi rigidi (mm²) | min. 0,5 - max. 2x2,5         |
| N. moduli   | 2                             | Materiale                                     | Tecnopolimero                 |
| Codice Electrocod                                 | 0130                          |   |                               |

### DIMENSIONALE



### SIMBOLOGIA TECNICA



### MARCHI/APPROVAZIONI

