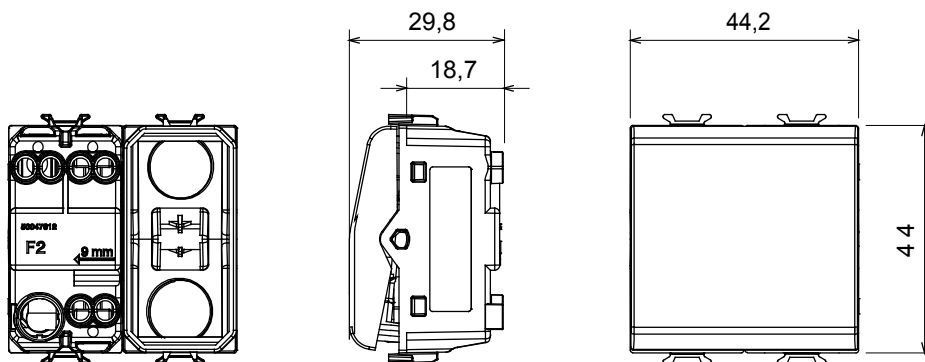




Ampla gamma di apparecchi di comando, di prese per il prelievo di energia (conformi agli standard nazionali e internazionali), per il prelievo di segnale, per il controllo del clima, per la gestione del comfort, per la segnalazione degli allarmi tecnici, per la gestione dell'illuminazione di emergenza. I dispositivi modulari ChoruSmart sono disponibili in cinque colori, bianco lucido, bianco satinato, natural beige, nero satinato e titanio verniciato e in diverse dimensioni, da 1/2, 1, 2 e 3 moduli. Grazie ai supporti di fissaggio per scatole rettangolari, quadrate e tonde, è possibile creare infinite combinazioni con la gamma delle placche ChoruSmart.

Categoria	Interruttore	Tasto	Con diffusore
Colore	Titanio lucido	Descrizione	1P - 16 AX illuminabile
Tensione	250 V ac	Norma di riferimento	EN 60669-1
Tenuta alla tensione di prova	2000 V a 50 Hz per 1 minuto	Potenza lampade LED 230V	200 W
Resistenza di isolamento	> 5 MOhm	Morsetti di cablaggio	A vite
Funzionam. prolungato interrut. (N. camb. posiz.)	40.000 a In 250 V ac cosφ=0,6	Termopressione con biglia	125 °C
Resistenza al filo incandescente	850 °C	Tenuta morsetti a trazione dei cavi	> 50 N
Capacità serraggio morsetti cavi flessibili (mm ²)	min. 0,75 - max. 2x4	Capacità serraggio morsetti cavi rigidi (mm ²)	min. 0,5 - max. 2x2,5
N. moduli	2	Materiale	Tecnopolimero
Codice Electrocod	0130		

DIMENSIONALE



SIMBOLOGIA TECNICA

GWT

850 °C

125 °C

MARCHI/APPROVAZIONI

