

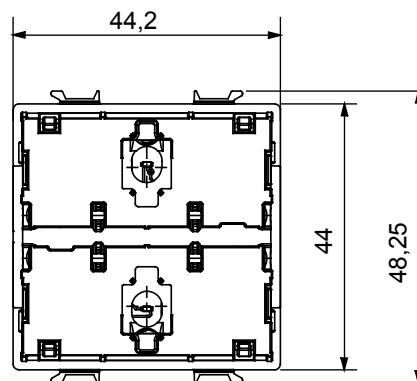
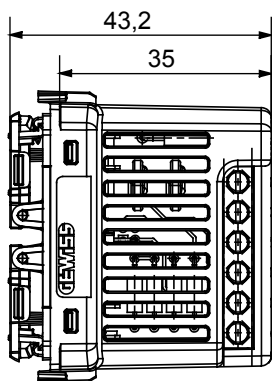


Comando motore da incasso. Dispositivo per la movimentazione di tapparelle, tende, veneziane, avvolgibili, ecc. attraverso 2 contatti di uscita interbloccati con potenziale. Sulla parte frontale è dotato di due pulsanti assiali per la movimentazione verso l'alto (UP) e verso il basso (DOWN) e per la regolazione dell'inclinazione delle lamelle.

Il dispositivo deve essere completato utilizzando le tipologie di tasti frontali disponibili. Dotato di n°3 DIP, posti sul retro del dispositivo, per la configurazione delle funzionalità.

Descrizione	Comando motore assiale	Alimentazione	100 ÷ 240 V ac - 50/60 Hz
N. moduli	2	N. canali in ingresso	2
Comando locale	Mediante 2 pulsanti frontali (da completare con tasto)	Tensione canali ingressi ausiliari	100 ÷ 240 V ac - 50/60 Hz
Temperatura di stoccaggio	-25 ÷ +70 °C	N. canali ingresso LED	-
Temperatura di funzionamento	-5 ÷ +45 °C	Tensione canali ingressi LED	-
Umidità relativa (non condensante)	Max 93%	N. canali in uscita	2
Segnalazione luminosa frontale	Led blu	Contatti di uscita	n. 2 x 2,3 A cosφ 0,6
Morsetti di cablaggio	A vite	Lampade incandescenza-alogene 240 V ac	-
Capacità serraggio morsetti cavi flessibili (mm²)	Max. 1,5	Lampade LED 240 V ac	-
Capacità serraggio morsetti cavi rigidi (mm²)	Max. 1,5	Lampade alogene alimentate da trasf. elettronici 240 V ac	-
Contesto	Interno, luoghi asciutti	Lampade fluorescenti 240 V	-
Grado di protezione	IP20 (a tasto montato)	Pilotaggio carico	-
Norma di riferimento	2014/35/EU (LVD), 2014/30/EU (EMC), 2011/65/EU + 2015/863 (RoHS), EN 60669-2-1, EN 60669-1, EN IEC 63000		

DIMENSIONALE



SIMBOLOGIA TECNICA

IP

IP20 (a tasto montato)

MARCHI/APPROVAZIONI

