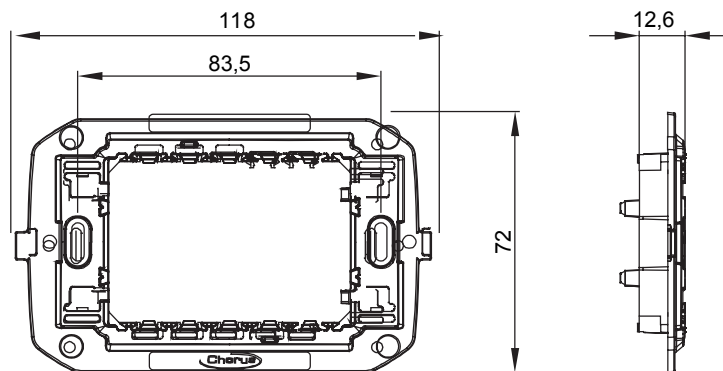




Supporti per il fissaggio dei dispositivi modulari della serie civile ChoruSmart, realizzati in tecnopolimero con struttura irrobustita da nervature che garantiscono elevate prestazioni. La gamma comprende versioni per il montaggio con placche per scatole rettangolari con capienza fino a 12 moduli, versioni in abbinamento a placche standard internazionale su scatole tonde/quadrate e versioni per guida DIN. Sono adatti per scatole con montaggio a incasso o a parete e sono dotati di sistemi di fissaggio a vite o tramite griffe. Il pratico sistema di aggancio/sgancio frontale degli apparecchi modulari ChoruSmart permette inoltre di alloggiare dispositivi aventi modularità da 1/2, 1, 2 e 3 moduli.

| | | | |
|----------------------|------------------|---------------------------|--------------|
| Descrizione | 3 posti | Caratteristiche | Halogen free |
| Fissaggio | 2 viti (incluse) | Per scatola | 3 posti |
| Glow wire test | 650 °C | Termopressione con biglia | 70 °C |
| Norma di riferimento | EN 60669-1 | Codice Electrocod | 0121 |

DIMENSIONALE



SIMBOLOGIA TECNICA



GWT

650 °C



70 °C

MARCHI/APPROVAZIONI

