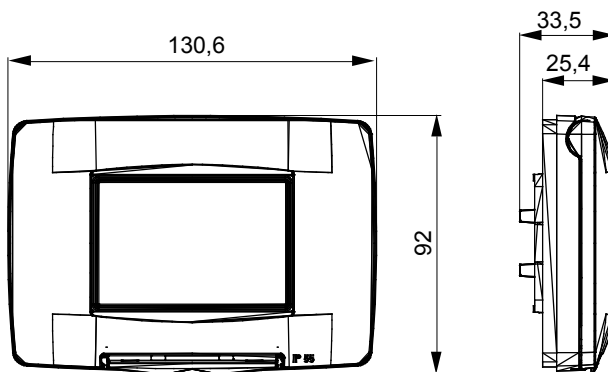




Gamma di placche per la serie civile ChoruSmart, realizzate in un'ampia varietà di forme, colori, materiali e finiture. Comprende cinque diverse forme (ONE, GEO, EGO, LUX, ICE e ICE Touch) per scatole rettangolari con capienza fino a 12 moduli e tre diverse forme (ONE International, GEO International, EGO international e LUX International) adatte per scatole tonde/quadrate, sia singole che abbinata tra loro in configurazione orizzontale o verticale, con capienza da 2 fino a 2+2+2+2 moduli. Tutte le placche della serie civile ChoruSmart utilizzano gli stessi supporti, senza la necessità di adattatori aggiuntivi. La gamma comprende anche placche cieche, placche stagne IP55 e placche per profilati.

|                           |               |                      |                |
|---------------------------|---------------|----------------------|----------------|
| Descrizione               | 3 posti       | Colore               | Titanio lucido |
| Materiale                 | Tecnopolimero | Finitura             | Lucida         |
| Grado di protezione       | IP55          | Per scatola          | Rettangolare   |
| Supporto incluso          | GW16803       | Glow wire test       | 650 °C         |
| Termopressione con biglia | 70 °C         | Norma di riferimento | EN 60669-1     |
| Codice Electrocod         | 0110          |                      |                |

### DIMENSIONALE



### SIMBOLOGIA TECNICA

**IP**

IP55

**GWT**

650 °C



70 °C

### MARCHI/APPROVAZIONI

