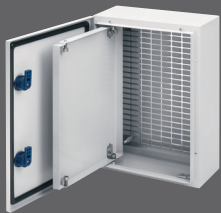




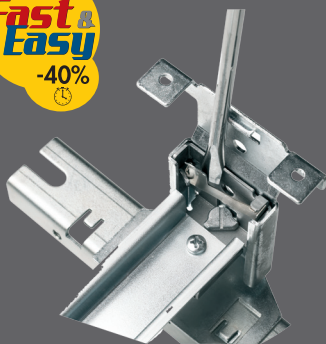
## SÉRIE 46

COFFRETS ÉTANCHES UNIVERSELS

**GEWISS**



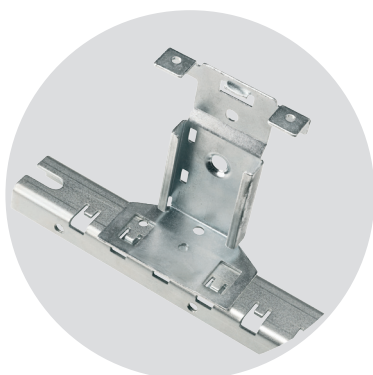
**Fast & Easy**  
-40%



# FAST & EASY SYSTÈME À MONTAGE RAPIDE

JUSQUE 40% D'ÉCONOMIE DE TEMPS

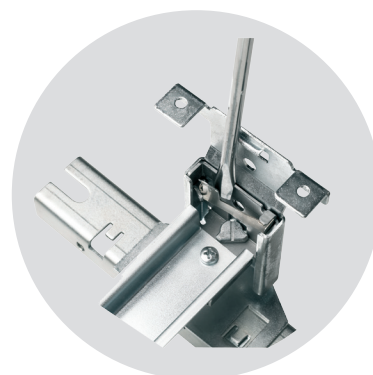
# GEWISS



**FIXATION DES ÉQUERRES PAR ENCLÈCHEMENT SUR LES MONTANTS**  
montage rapide et sans outil



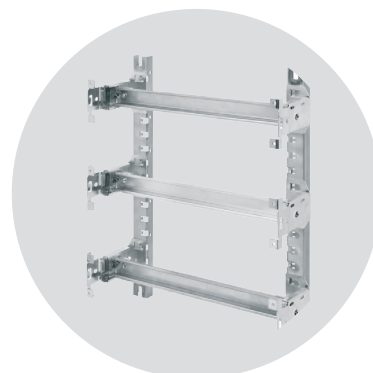
**RAIL DIN PRÉ-ASSEMBLÉ COULISSANT DANS LES ÉQUERRES**  
fixation sans vis ni outil



**RAIL DIN RÉGLABLE AVEC VERROUILLAGE AUTOMATIQUE**  
peut être réglé dans le coffret



**PLASTRONS À VIS 1/4 DE TOUR IMPERDABLES ET PLOMBABLES**  
avec ergots de positionnement

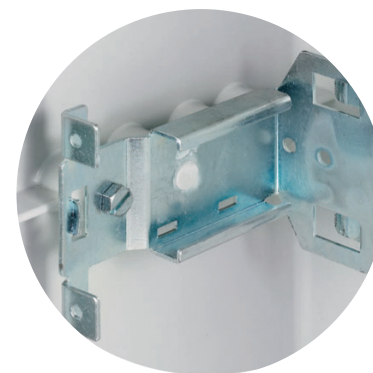


**SYSTÈME D'ASSEMBLAGE ENTIÈREMENT MÉTALLIQUE**  
solidité et fiabilité du châssis extractible

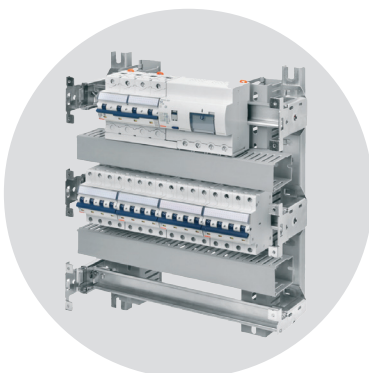


**INSERTS PRÉ-MONTÉS**  
installation rapide des équipements

## GAMME ACCESSOIRES COMMUNE AUX COFFRETS 46 POLYESTER, MÉTAL ET INOX



**FIXATION DIRECTE SUR PAROIS**  
alternative au montage des plastrons sur des montants (coffrets 46QP sauf taille 7)



# SÉRIE 46 : COFFRETS ÉTANCHES UNIVERSELS

## UN MAXIMUM D'EFFICACITÉ

Quatre matériaux différents pour satisfaire les exigences d'installation des équipements de protection, de contrôle, de commande et d'automatisation dans tout type d'installation, des plus simples, aux plus exposées, en extérieur ou dans les milieux agressifs, pour lesquelles la qualité produit sera le premier critère de choix.

Les coffrets de la série 46 se distinguent par les fonctionnalités astucieuses et leur rapidité de mise en œuvre, en particulier grâce aux accessoires Fast & Easy, communs aux trois matières : polyester, métal et inox.

COFFRET						CONFIGURATION FRONTALE						CONFIGURATION INTERNE		ACCESSOIRES					
						PLASTRONS UNIQUES	PLASTRONS SIMPLES		PLASTRONS DOUBLES	MONTANTS	RAILS DIN*	CONTRE-PORTES	PLAQUES DE FOND	PLAQUES SUR MONTANTS	SUPPORT POTEAU	DIVERS			
Taille	Dimensions (LxHxP) mm	Matière	Code		N. modules EN 50022	Ouverts avec rail DIN	Ouverts avec rail DIN	Pleins	Pleins	Paire	simple double	isolant/métallique	métal/acier perforé/isolant	Simple perforée/pleine	Double perforée/pleines				
GAMME 44 CEP	<b>THERMOPLASTIQUE - 44 CEP</b> • Étanchéité poussière et eau : IP 55 • Résistance aux chocs : IK 08 • Matière : Thermoplastique GW PLAST 120 • Finition : Sans halogène - Gris RAL7035 • Isolement électrique : Classe II • Tenue au fil incandescent : 650°C • Température d'utilisation : -25°C à +60°C • Porte : ouverture à 180° verrouillage par clé triangle • Fermeture : 2 verrous (1 sur tailles n°1 et 2) ; serrure à clé en option																		
	1	200x254x135	GWPLAST 120	GW 44 808	GW 44 818												Patte de fixation en résine GW 44 621	Serrure de sécurité avec poignée GW 44 445	
	2	236x316x135	GWPLAST 120	GW 44 809	GW 44 819	8	GW 44 852												
	3	316x396x160	GWPLAST 120	GW 44 810	GW 44 820	14 24 (12x2)	GW 44 853 GW 44 854										4 pattes de fixation en acier inox GW 46 451	Jeu de 4 pattes de fixation zinguées GW 46 446	
4	396x474x160	GWPLAST 120	GW 44 811	GW 44 821	32 (16x2)	GW 44 855													
GAMME 46	1	250x300x160	Polyester	GW 46 001F	GW 46 201F														
			Métal	GW 46 031															
	2	310x425x160	Polyester	GW 46 002F	GW 46 202F			3 plastrons simples largeur 12 modules		1 plastron double									
			Métal	GW 46 032	GW 46 232	36 (12x3)					GW 46 435 F	GW 46 430 F GW 46 530 F	GW 46 414 GW 46 564	GW 46 402 GW 46 462 GW 46 409	3 plaques simples	1 plaque double			
			Inox	GW 46 052					GW 46 420 F	GW 46 425 F	GW 46 475 F				GW 46 440 GW 46 540	GW 46 480 GW 46 580			
	3	405x500x200	Polyester	GW 46 003F	GW 46 203F			3 plastrons simples largeur 18 modules		1 plastron double									
			Métal	GW 46 033	GW 46 233	54 (18x3)					GW 46 436 F	GW 46 431 F GW 46 531 F	GW 46 415 GW 46 565	GW 46 403 GW 46 463 GW 46 410	3 plaques simples	1 plaque double			
	4	405x650x200	Polyester	GW 46 004F	GW 46 204F			4 plastrons simples largeur 18 modules		2 plastrons doubles									
			Métal	GW 46 034	GW 46 234	72 (18x4)					GW 46 437 F	GW 46 431 F GW 46 531 F	GW 46 416 GW 46 566	GW 46 404 GW 46 464 GW 46 411	4 plaques simples	2 plaques doubles			
			Inox	GW 46 054					GW 46 421 F	GW 46 426 F	GW 46 476 F				GW 46 441 GW 46 541	GW 46 481 GW 46 581			
	5	515x650x250	Polyester	GW 46 005F	GW 46 205F			4 plastrons simples largeur 24 modules		2 plastrons doubles									
			Métal	GW 46 035	GW 46 235	96 (24x4)					GW 46 437 F	GW 46 432 F GW 46 532 F	GW 46 417 GW 46 567	GW 46 405 GW 46 465 GW 46 412	4 plaques simples	2 plaques doubles			
6	585x800x300	Polyester	GW 46 006F	GW 46 206F			5 plastrons simples largeur 28 modules		2 plastrons doubles										
		Métal	GW 46 036	GW 46 236	140 (28x5)					GW 46 438 F	GW 46 433 F GW 46 533 F	GW 46 418 GW 46 568	GW 46 406 GW 46 466 GW 46 413	5 plaques simples	2 plaques doubles				
		Inox	GW 46 056					GW 46 422 F	GW 46 427 F	GW 46 477 F				GW 46 442 GW 46 542	GW 46 482 GW 46 582				
7	800x1060x350	Polyester	GW 46 007F	GW 46 207F			5 plastrons simples largeur 36 modules		2 plastrons doubles										
		Métal	GW 46 037	GW 46 237	180 (36x5)					GW 46 439 F	GW 46 434 F GW 46 534 F	GW 46 419 GW 46 569	GW 46 407 GW 46 467	5 plaques simples	2 plaques doubles				

\* Utiliser le kit GW46524F pour installer les rails DIN 18,24,28 et 36 modules sans les plastrons  
 Références en gras : versions polyester de vente courante



Extérieur : stades, marchés, camping, fermes photovoltaïques,...



Industrie : pétrochimie, bois, textile, traitement des eaux,...



Tertiaire et infrastructures : locaux techniques, entrepôts, parking, tunnels, équipements routiers et ferroviaires,...



Agriculture : élevages, serres, caves, coopératives,...

## 10 BONNES RAISONS DE CHOISIR UN COFFRET POLYESTER

- RÉSISTANT AUX CHOCs**  
Boîtier monobloc 20 Joules
- ÉTANCHE**  
Protection contre poussières et liquides

- ANTICORROSION**  
Ni peinture ni traitement
- AUTO-EXTINGUIBLE**  
Non propagation des flammes

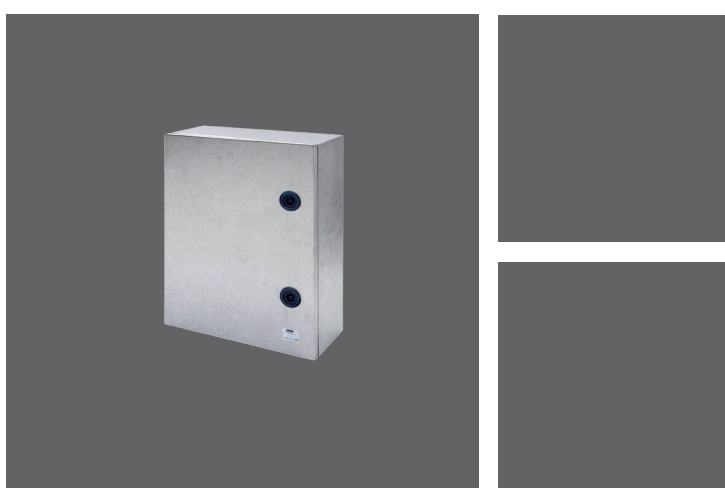
- SANS-HALOGÈNE**  
Aucun dégagement de fumée toxique
- DOUBLE ISOLATION**  
Protection contre les contacts indirects

- ROBUSTE FACE AUX CONDITIONS EXTRÊMES**  
Résistant aux UV, à la température de -25°C à +60°C
- LÉGER**  
Facilité et confort de manipulation

- FACILE À USINER**  
Montage sans outil spécial
- SIMPLE ET RAPIDE À ÉQUIPER**  
Grâce aux accessoires Fast & Easy

POUR LES AUTRES OFFRES GEWISS : Documentations sur demande





**GEWISS**

Rendez-vous sur [www.gewiss.fr](http://www.gewiss.fr) et suivez-nous sur :



**GEWISS France SAS**  
ZA de Courtabœuf  
1 Rue du Rio Salado - BP113  
91940 LES ULIS  
Tel : +33 (1) 64 86 80 80 - Fax : + 33 (1) 64 86 80 88  
[gewiss@gewiss.fr](mailto:gewiss@gewiss.fr) - [www.gewiss.fr](http://www.gewiss.fr)

