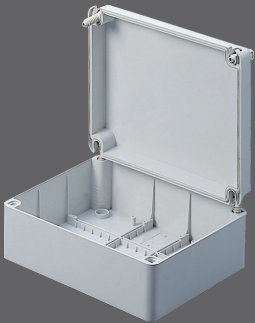


SÉRIE 44
BOÎTES DE DÉRIVATION ÉTANCHES

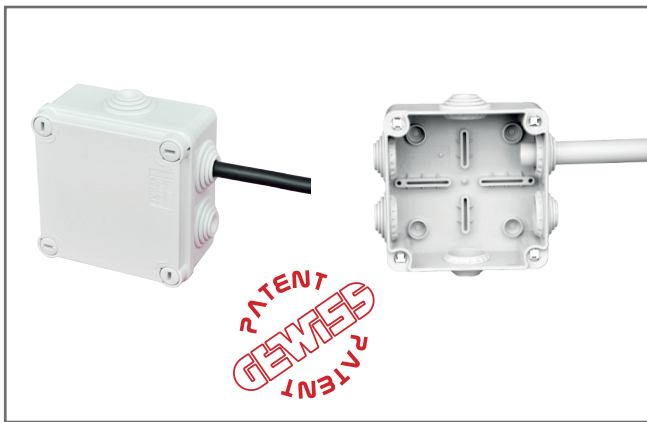
GEWISS



Facilité de mise en œuvre

Innovant et breveté, le passe-fils GEWISS à entrée directe de forme conique permet l'introduction facile et rapide des fils dans la boîte, sans aucune découpe pour des câbles de \varnothing 4 à 14 mm.

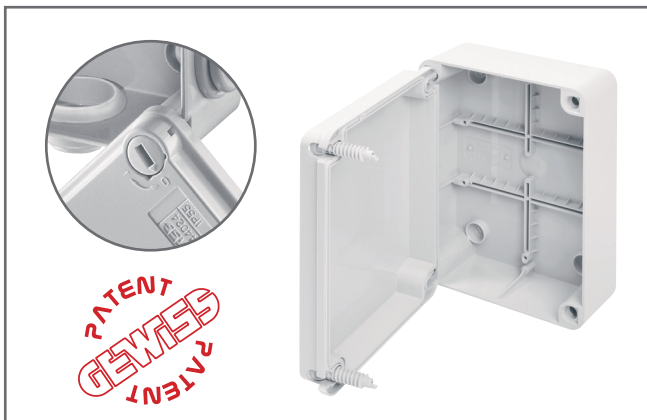
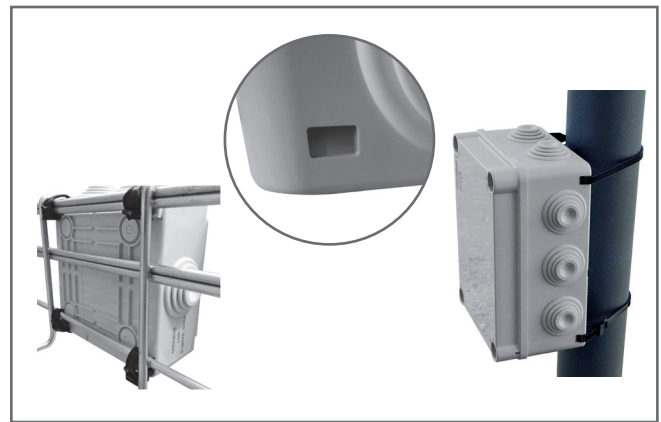
Pour les conduits, les gradins étagés selon les diamètres standards 16, 20, 25 mm, etc.. sont détachables par une simple entaille réalisée avec un outil coupant.



Innovation

Quatre perforations en dehors du volume intérieur de la boîte permettent une fixation simple et astucieuse des boîtes à passe-fils 100x100 et 150x110 mm sur tout type de support.

- Sans perçage : préserve l'intégrité de la boîte
- Polyvalent : chemin de câbles, poteau, mât, treillis, rambarde, etc...
- Économique : fixation par de simples colliers



Accessibilité

Couvercle à vis $\frac{1}{4}$ de tour imperdables sur les 2 tailles courantes 100x100 et 150x110 mm.

Couvercle équipé de vis à tête sphérique de type charnière sur les tailles à partir de 190x140 mm.

Tête de vis à empreinte large et profonde qui autorise un nombre de manœuvres important sans déformation. Les vis peuvent recevoir un dispositif de plombage.

Intégration

La gamme des boîtes pour installation GEWISS est complétée par une offre large et complète de boîtes pour intégration et applications industrielles. L'offre des boîtes industrielles se distingue par :

- couvercle opaque ou transparent
- résistance thermique élevée pour les boîtes en GWPLAST 120
- fond à grande capacité pour l'intégration de composants spéciaux.

TYPE			À PASSE-FILS						À FACES LISSES						GRANDE CAPACITÉ										
Application			Dérivations circuits normaux ⁽¹⁾			Dérivations circuits de sécurité ⁽²⁾			Dérivations circuits normaux ⁽¹⁾ Intégration			Dérivations circuits de sécurité ⁽²⁾ Intégration			Boîtiers industriels, intégration, automatismes, OEM				Dérivations circuits normaux ⁽¹⁾ Intégration						
Tenue au fil incandescent			650°C - UL94: HB			960°C - UL94: V0***			650°C - UL94: HB			960°C - UL94: V0***			650°C - UL94: HB				650°C - UL94: HB						
Matière			Technopolymère GWPLAST® 75						Technopolymère GWPLAST® 75						Technopolymère GWPLAST® 120				Technopolymère GWPLAST® 75						
Résistance à la chaleur			Thermopression à la bille 85°C						Thermopression à la bille 85°C						Thermopression à la bille 110°C				Thermopression à la bille 85°C						
Dégagement de fumées			Sans halogène			Faiblement halogéné			Sans Halogène			Faiblement halogéné			Sans halogène				Sans halogène						
Couleur			Gris RAL 7035			Gris RAL 7035			Rouge / Gris **			Gris RAL 7035			Gris RAL 7035			Gris RAL 7035				Gris RAL 7035			
Couvercle			Opaque			Opaque			Opaque			Opaque			Transparent				Opaque		Transp.				
Hauteur couvercle			Bas			Bas			Bas			Bas		Haut		Bas		Haut		Bas		Bas			
Fermeture couvercle			Clipsé		Vis 1/4T	Vis*	Clipsé		Vis 1/4T	Vis*	Clipsé	Vis 1/4T	Vis 1/4T	Vis*		Clipsé	Vis 1/4T	Vis*	Clipsé		Vis 1/4T	Vis*			
Étanchéité - Résistance			IP44 - IK07		IP55 - IK08		IP44 - IK07		IP55 - IK08		IP44 - IK07		IP55 - IK08		IP55 - IK08		IP56 - IK08		IP56 - IK08		IP56 - IK08		IP56 - IK08		
Taille	Dimensions intérieures B x H x P (mm)	Couvercle Bas	Prof. couvercle Haut (mm)		Prof. couvercle Haut (mm)		Prof. couvercle Haut (mm)		Prof. couvercle Haut (mm)		Prof. couvercle Haut (mm)		Prof. couvercle Haut (mm)		Prof. couvercle Haut (mm)		Prof. couvercle Haut (mm)		Prof. couvercle Haut (mm)		Prof. couvercle Haut (mm)				
			1	2	3	4	5	6	7	8	9	10	11	12	13	14	15	16	17	18	19	20			
1	∅ 65 x 35																								
2	∅ 80 x 40																								
3	80 x 80 x 40																								
4	100 x 100 x 50	120																			80				
5	120 x 80 x 50	120																							
6	150 x 110 x 70	140																			110				
7	190 x 140 x 70	140																			130				
8	240 x 190 x 90	160																			170				
9	300 x 220 x 120	180																			170				
10	380 x 300 x 120	180																			170				
11	460 x 380 x 120	180																							

ACCESSOIRES

Patte de fixation
boîtes taille 7 à 11:
GW 44 621

Bouchon cache-vis
boîtes taille 1 à 9:
GW 44 622
boîte taille 10:
GW 44 623
boîte taille 11:
GW 44 623 (fourni)

CARACTÉRISTIQUES GÉNÉRALES

- **Références normatives** : EN 60670-1; EN 60670-22
- **Température d'utilisation** : -25°C à + 60°C
- **Isolation électrique** : double isolement classe II avec bouchons cache-vis ou pattes de fixation
- **Matière** : technopolymère GWPLAST haute qualité
- **Certifications** :
Autoextinguibilité 960°C de la boîte dans son intégralité, le fond, le couvercle et les passe-fils
- **Sans halogène** : Sécurité des personnes par l'absence de dégagements de gaz toxiques et la faible opacité des fumées en cas d'incendie. Idéal pour tous les lieux publics et les endroits mal ventilés

Plaques de montage

Métallique

Isolante

COMPLÉMENTS D'INSTALLATION

Une gamme complète d'accessoires de montage et de câblage disponible au catalogue :

- 1 Presse-étoupe plastique ISO M12 à M63 - IP68
- 2 Presse-étoupe plastique PG7 à PG48 - IP68, IP66 ou IP54
- 3 Passe-fils à gradins Ø 16 à 40 - IP55
- 4 Supports pour fixation sur chemins de câbles

LE CHEMIN DE CÂBLES MAVIL
PAR GEWISS

Références en gras: produits de vente courante

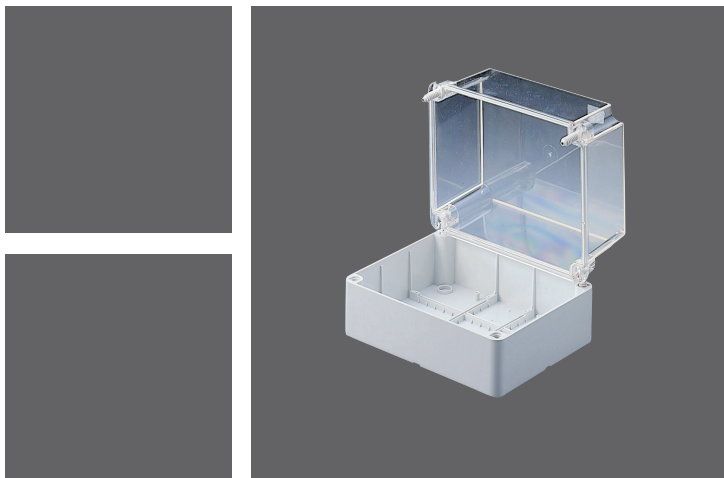
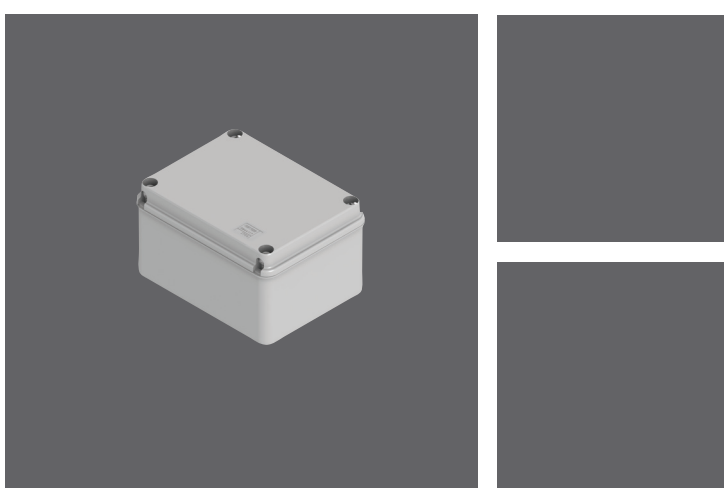
(1) Circuits normaux des ERP selon art. EL10 norme NF C 12-201 logement, tertiaire, industrie. * Vis en acier inox sur tailles 4 à 6; vis plastique type à charnière plombable sur tailles 7 à 11.

(2) Circuits de sécurité des ERP selon art. EL16 §1; boîte assimilée à un tableau électrique selon art. EL9. ** Fond de boîte: rouge RAL 3000 / Couvercle et passe-fils : gris RAL 7035.

*** UL94: V0 pour le fond et le couvercle

Références en vert: Tension d'isolement Ui = 1000V selon normes EN 60670-1 et EN 60670-22. Pour applications photovoltaïques, utilisez les pattes de fixation code GW 44621.

Références en rouge: Tension d'isolement Ui = 750V selon normes EN 60670-1 et EN 60670-22. Pour applications photovoltaïques, utilisez les pattes de fixation code GW 44621.



GEWISS

Rendez-vous sur www.gewiss.fr et suivez-nous sur :



GEWISS France SAS
ZA de Courtabœuf
1 Rue du Rio Salado - BP113
91940 LES ULIS
Tel : +33 (1) 64 86 80 80 - Fax : + 33 (1) 64 86 80 88
gewiss@gewiss.fr - www.gewiss.fr

POUR LES AUTRES OFFRES GEWISS :
Documentations sur demande

