

# Installation



**GEWISS**

**70 RT HP**  
Energía y seguridad.  
En todo momento, en todo lugar.



# ENERGÍA Y SEGURIDAD. EN TODO MOMENTO Y EN TODO LUGAR.

## PRESTACIONES

Los interruptores de la Serie 70 RT HP garantizan altas prestaciones gracias al uso de materiales con un alto grado de protección IP66/IP67/IP69 y la optimización de tiempos de cableado e instalación.

## FIABILIDAD

El corazón de la oferta está representado por el interruptor-seccionador rotativo, que garantiza una total confiabilidad en el aislamiento de una línea/red eléctrica. Diseñado para proporcionar unas altas prestaciones eléctricas, el interruptor puede funcionar con motores altamente inductivos (categoría AC23A).

## 70 RT HP

70 RT HP es una oferta completa de **interruptores seccionadores rotativos** de 16A a 160A, disponibles en **cajas de material aislante y metal**, en versiones de mando y emergencia, compatibles con las principales aplicaciones en entornos residenciales, terciarios e industriales. Versiones en CC para aplicaciones fotovoltaicas, disponibles de 16A a 40A en cajas aislantes. La serie se completa con **versiones para cuadros**, desde 16A a 800A y para **fijación en carril DIN** de 16A a 63A, que pueden ser equipadas con contactos auxiliares. Los dispositivos han sido diseñados para **reducir el tiempo de cableado**, facilitar la instalación y **garantizar la máxima seguridad y robustez**, incluso en las condiciones más exigentes.

### Aplicaciones:

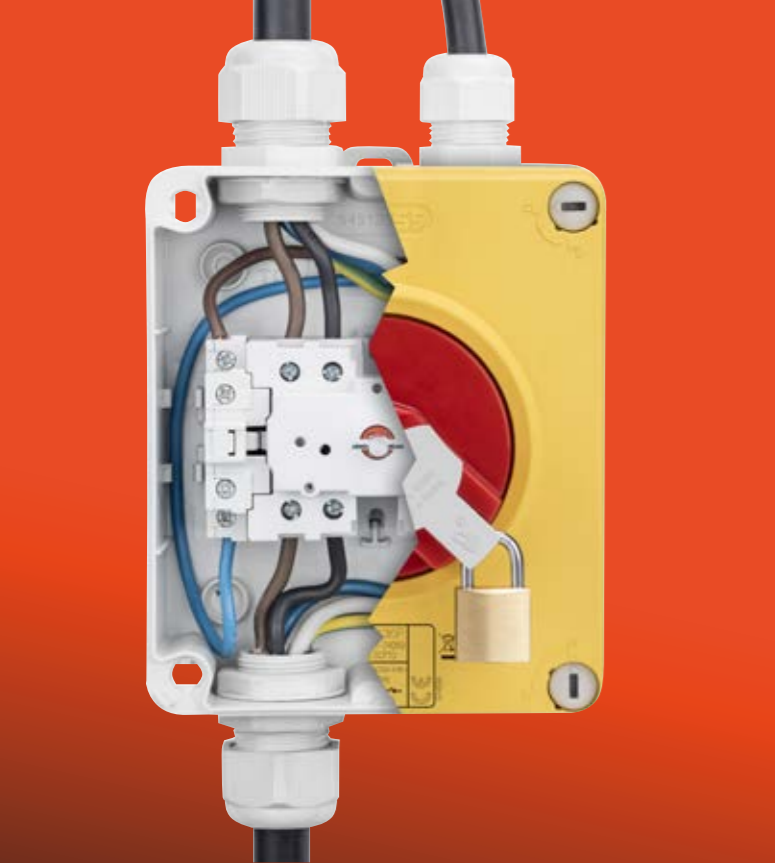
- Sistemas de aire acondicionado
- Elevadores
- Aplicaciones fotovoltaicas
- Sistemas de ventilación y aspiración
- Cuartos técnicos
- Cocinas industriales

## SEGURIDAD

Las manetas de la serie 70 RT HP han sido diseñadas para resistir incluso fuertes esfuerzos mecánicos. El innovador sistema de candado, oculto dentro de los interruptores, solo se puede operar con una herramienta, con espacio para hasta 3 candados que se pueden bloquear en las posiciones ON y OFF (en la versión de emergencia, el interruptor solo se puede bloquear en la posición OFF).

## VERSATILIDAD

Además de las versiones de superficie, 70 RT HP también está disponible en una versión para cuadros de distribución: ya sea para instalación en panel frontal o para montaje en carril DIN (EN50022). De esta forma, los productos de la gama son extremadamente versátiles, ya que también se pueden instalar en todos los cuadros de distribución GEWISS



## Versiones en caja aislante

### PROTECCIÓN TOTAL

Los seccionadores rotativos en cajas de plástico tienen grados de protección hasta IP66/IP67/IP69, que garantizan una protección total contra el polvo y los líquidos, incluso en el caso de chorros de agua a alta presión y alta temperatura. Por este motivo, los aisladores 70 RT HP son especialmente adecuados incluso en los entornos más exigentes.

### RÁPIDO ENSAMBLAJE

El frontal de las versiones 16-80A hasta 4P se fija con tan solo 4 tornillos cautivos y precintables de 1/4 de vuelta: un sistema sencillo e innovador que permite fijar o desmontar el frontal en un tiempo extremadamente reducido, en comparación con cualquier otro sistema disponible en el mercado.

### FÁCIL INSTALACIÓN

Dispone de numerosas características que facilitan la instalación y cableado: dobles entradas métricas (en la parte superior e inferior), puntos exteriores para la fijación a la pared y un gran espacio interior para el paso de los cables.

## Versiones en caja metálica

### ROBUSTOS Y FIABLES

Las versiones de caja metálica con protección hasta IP66 están fabricadas en aleación de aluminio pintado, lo que ofrece altos niveles de prestaciones en el tiempo, incluso en las condiciones más severas de trabajo.

### PREPARADOS PARA USO

La caja metálica está preequipada con 4 soportes externos para montaje en superficie, manteniendo la clasificación IP original incluso después de la instalación. La parte inferior de las versiones hasta 80A se suministra perforada, lista para recibir prensa cables de paso métrico.

### VERSIONES ATEX

La gama se completa con versiones ATEX de 16A a 100A, conformes a la Directiva 2014/34/UE (que define y regula las instalaciones eléctricas en ambientes con atmósferas potencialmente explosivas). Los productos de la gama están disponibles para zonas 22D y completan la oferta de dispositivos ATEX de la marca GEWISS, que también incluye dispositivos de control, cajas de derivación y equipos de iluminación.



## Versiones CC para aplicaciones fotovoltaicas

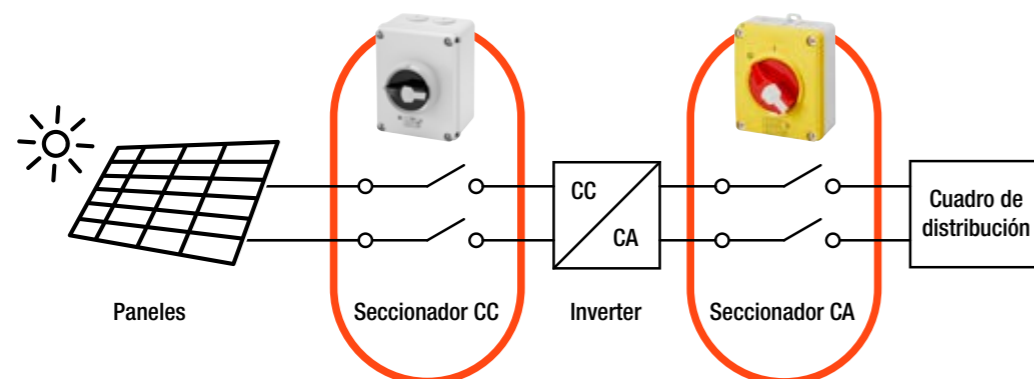
### ALTAS PRESTACIONES

Los seccionadores de corriente continua de la Serie 70 RT HP están disponibles desde 16A hasta 40A en caja de plástico. Garantizan un alto poder de corte hasta 1.000 Vcc manteniendo la corriente nominal de funcionamiento. Cumple con las normas EN 60947-3 y CEI EN 60947-3:2021 (Anexo D) para aplicaciones fotovoltaicas.

### PROTECCIÓN TOTAL

Los seccionadores para aplicaciones fotovoltaicas están equipados con una caja de plástico con grados de protección IP66/IP67/IP69, lo que garantiza una protección total contra el polvo y los líquidos, incluso en el caso de chorros de agua a alta presión y alta temperatura.

### EJEMPLO DE APLICACIÓN FOTOVOLTAICA



## Versiones para cuadros

### GAMA COMPLETA

Los seccionadores para cuadros garantizan robustez y fiabilidad en el control y seccionamiento de circuitos hasta 800A. La oferta se completa con las versiones para fijación a carril DIN desde 16A hasta 63A.

### ALTAS PRESTACIONES



Las versiones de 200A a 800A ofrecen una alta capacidad de desconexión manteniendo la corriente nominal hasta 500V. Gracias a la ventana transparente en cada polo, es claramente visible si el interruptor está abierto o cerrado, incluso a distancia.

### ACCESORIABLES





Las manetas cuentan con un mecanismo integrado de bloqueo con candado. La gama también está equipada con contactos auxiliares adecuados para cada necesidad. También es posible personalizar el rango de ajuste acortando el eje suministrado.

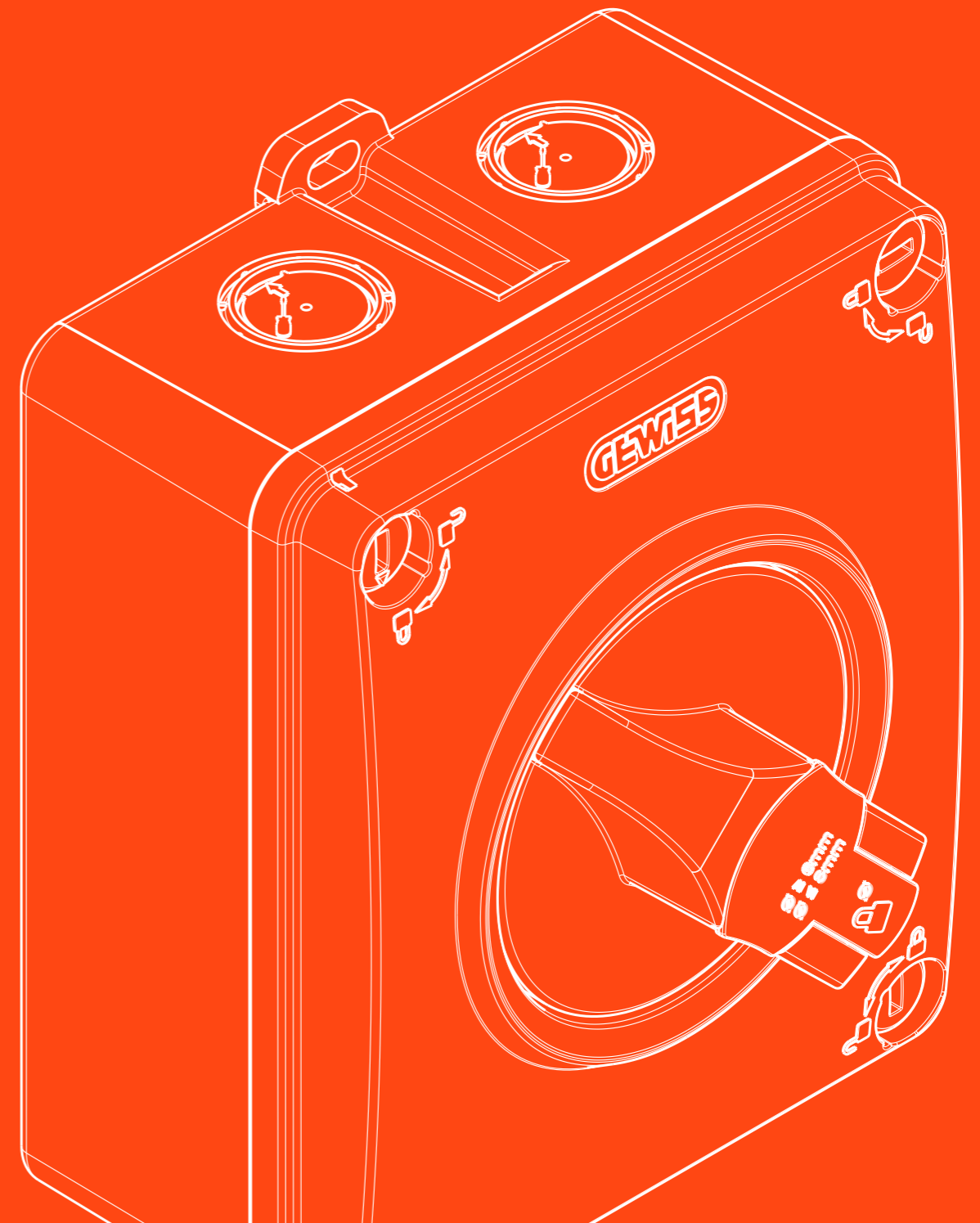
		INTERRUPTORES SECCIONADORES ROTATIVOS - 70 RT HP						INTERRUPTORES SECCIONADORES ROTATIVOS - 70 RT HP							
In	POLOS	VERSIONES EN CAJA PLÁSTICA				VERSIONES EN CAJA METÁLICA		VERSIONES EN CAJA METÁLICA		CONTACTOS AUXILIARES			VERSIONES CC PARA APLICACIONES FOTOVOLTAICAS	VERSIONES ATEX EN CAJA METÁLICA	
		CONTROL		EMERGENCIA		CONTROL	CONTROL	EMERGENCIA	EMERGENCIA	1NA + 1NC	2NA	2NC		CONTROL	EMERGENCIA
		Dim: 125 x 150 x 75,5 mm	Dim: 153,6 x 200,6 x 117 mm	Dim: 125 x 150 x 75,5 mm	Dim: 153,6 x 200,6 x 117 mm	Dim: 140 x 165 x 64 mm	Dim: 200 x 230 x 110 mm	Dim: 140 x 165 x 64 mm	Dim: 200 x 230 x 110 mm	1NA + 1NC	2NA	2NC	Dim: 153,6 x 200,6 x 117 mm	Dim: 140 x 165 x 63 mm	Dim: 140 x 165 x 63 mm
16A	2P	GW 70 401 P		GW 70 431 P		GW 70 401 M		GW 70 431 M					GW 70 231	GW 70 451	GW 70 471
	3P	GW 70 402 P		GW 70 432 P		GW 70 402 M		GW 70 432 M						GW 70 452	GW 70 472
	3P+N	GW 70 402 NP		GW 70 432 NP		GW 70 402 NM		GW 70 432 NM		GW 70 026	GW 70 027	GW 70 028			
	4P	GW 70 403 P		GW 70 433 P		GW 70 403 M		GW 70 433 M						GW 70 453	GW 70 473
	6P		GW 70 601 P		GW 70 641 P		GW 70 701 M								
8P		GW 70 621 P		GW 70 661 P		GW 70 721 M		GW 70 741 M	GW 70 761 M	GW 70 029					
25A	2P	GW 70 416 P		GW 70 486 P		GW 70 416 M		GW 70 486 M							
	3P	GW 70 417 P		GW 70 487 P		GW 70 417 M		GW 70 487 M					GW 70 235		
	3P+N	GW 70 417 NP		GW 70 487 NP		GW 70 417 NM		GW 70 487 NM		GW 70 026	GW 70 027	GW 70 028			
	4P	GW 70 418 P		GW 70 488 P		GW 70 418 M		GW 70 488 M							
	6P		GW 70 602 P		GW 70 642 P		GW 70 702 M								
8P		GW 70 622 P		GW 70 662 P		GW 70 722 M		GW 70 742 M	GW 70 762 M	GW 70 029					
32A	2P	GW 70 404 P		GW 70 434 P		GW 70 404 M		GW 70 434 M						GW 70 454	GW 70 474
	3P	GW 70 405 P		GW 70 435 P		GW 70 405 M		GW 70 435 M					GW 70 238	GW 70 455	GW 70 475
	3P+N	GW 70 405 NP		GW 70 435 NP		GW 70 405 NM		GW 70 435 NM		GW 70 026	GW 70 027	GW 70 028			
	4P	GW 70 406 P		GW 70 436 P		GW 70 406 M		GW 70 436 M					GW 70 239	GW 70 456	GW 70 476
	6P		GW 70 603 P		GW 70 643 P		GW 70 703 M								
8P		GW 70 623 P		GW 70 663 P		GW 70 723 M		GW 70 743 M	GW 70 763 M	GW 70 029					
40A	2P	GW 70 413 P		GW 70 441 P		GW 70 413 M		GW 70 441 M							
	3P	GW 70 414 P		GW 70 442 P		GW 70 414 M		GW 70 442 M					GW 70 241		
	3P+N	GW 70 414 NP		GW 70 442 NP		GW 70 414 NM		GW 70 442 NM		GW 70 026	GW 70 027	GW 70 028			
	4P	GW 70 415 P		GW 70 443 P		GW 70 415 M		GW 70 443 M					GW 70 242		
	6P		GW 70 604 P		GW 70 644 P		GW 70 704 M								
8P		GW 70 624 P		GW 70 664 P		GW 70 724 M		GW 70 744 M	GW 70 764 M	GW 70 029					
63A	3P	GW 70 407 P		GW 70 437 P		GW 70 407 M		GW 70 437 M						GW 70 457	GW 70 477
	3P+N	GW 70 407 NP		GW 70 437 NP		GW 70 407 NM		GW 70 437 NM		GW 70 026	GW 70 027	GW 70 028			
	4P	GW 70 408 P		GW 70 438 P		GW 70 408 M		GW 70 438 M					GW 70 458	GW 70 478	
	6P		GW 70 605 P		GW 70 645 P		GW 70 705 M								
	8P		GW 70 625 P		GW 70 665 P		GW 70 725 M		GW 70 745 M	GW 70 765 M	GW 70 029				
80A	3P	GW 70 419 P		GW 70 489 P		GW 70 419 M		GW 70 489 M							
	3P+N	GW 70 419 NP		GW 70 489 NP		GW 70 419 NM		GW 70 489 NM		GW 70 026	GW 70 027	GW 70 028			
	4P	GW 70 420 P		GW 70 490 P		GW 70 420 M		GW 70 490 M							
100A	3P	GW 70 421 P		GW 70 491 P		GW 70 421 M		GW 70 491 M						GW 70 459	GW 70 479
	3P+N	GW 70 421 NP		GW 70 491 NP		GW 70 421 NM		GW 70 491 NM							
	4P	GW 70 422 P		GW 70 492 P		GW 70 422 M		GW 70 492 M					GW 70 460	GW 70 480	
	6P		GW 70 607 P		GW 70 647 P		GW 70 707 M								
	8P		GW 70 627 P		GW 70 667 P		GW 70 727 M		GW 70 747 M	GW 70 767 M	GW 70 029				
125A	3P	GW 70 423 P		GW 70 493 P		GW 70 423 M		GW 70 493 M							
	3P+N	GW 70 423 NP		GW 70 493 NP		GW 70 423 NM		GW 70 493 NM							
	4P	GW 70 424 P		GW 70 494 P		GW 70 424 M		GW 70 494 M							
160A	3P	GW 70 425 P		GW 70 495 P		GW 70 425 M		GW 70 495 M							
	3P+N	GW 70 425 NP		GW 70 495 NP		GW 70 425 NM		GW 70 495 NM							
	4P	GW 70 426 P		GW 70 496 P		GW 70 426 M		GW 70 496 M							

NOTA: las dimensiones arriba indicadas se refieren a las dimensiones exteriores de las cajas sin considerar la maneta.

INTERRUPTORES SECCIONADORES ROTATIVOS - 70 RT HP						
In	POLOS	VERSIONES PARA CUADRO		CONTACTOS AUXILIARES		
		MONTAJE EN CUADRO/PUERTA*	MONTAJE EN CARRIL DIN			
				1NA + 1NC	2NA	2NA
16A	2P	GW 70 001	GW 70 201	GW 70 026	GW 70 027	GW 70 028
	3P	GW 70 002	GW 70 202			
	4P	GW 70 003	GW 70 203			
25A	3P	GW 70 052				
	4P	GW 70 053				
32A	2P	GW 70 004	GW 70 204			
	3P	GW 70 005	GW 70 205			
	4P	GW 70 006	GW 70 206			
40A	3P	GW 70 055				
	4P	GW 70 056				
63A	3P	GW 70 007	GW 70 207			
	4P	GW 70 008	GW 70 208			
80A	3P	GW 70 058				
	4P	GW 70 059				
100A	3P	GW 70 061				
	4P	GW 70 062				
125A	3P	GW 70 064				
	4P	GW 70 065				
160A	3P	GW 70 067				
	4P	GW 70 068				

(\*) Las versiones para montaje en cuadro/puerta se pueden complementar con soportes extensibles de acero galvanizado GW 70 009.

INTERRUPTORES SECCIONADORES ROTATIVOS - 70 RT HP							
In	POLOS	MONTAJE CUADRO/PUERTA	CONTACTO AUXILIARES		SEPARADORES DE FASE	CUBIERTA DE TERMINALES	EJES
			1NC	1EB			
200A	3P	GW 70 070	GW 70 035	GW 70 036	GW 70 171	GW 70 181	GW 70 040
	4P	GW 70 071			GW 70 172	GW 70 182	
250A	3P	GW 70 073			GW 70 171	GW 70 181	
	4P	GW 70 074			GW 70 172	GW 70 182	
315A	3P	GW 70 076			GW 70 173	GW 70 183	
	4P	GW 70 077			GW 70 174	GW 70 184	
400A	3P	GW 70 079			GW 70 173	GW 70 183	
	4P	GW 70 080			GW 70 174	GW 70 184	
630A	3P	GW 70 085			GW 70 175	GW 70 185	
	4P	GW 70 086			GW 70 176	GW 70 186	
800A	3P	GW 70 088			GW 70 175	GW 70 185	
	4P	GW 70 089			GW 70 176	GW 70 186	



## 70 RT HP - SECCIONADOR ROTATIVO DE SUPERFICIE EN CAJA AISLANTE - IP66/IP67/IP69

### VERSIONES PARA CONTROL



GW 70 406 P

#### SECCIONADOR DE SUPERFICIE - VERSIÓN DE CONTROL CON MANETA NEGRA PRECINTABLE - IP66/IP67/IP69

Código	Nº de polos	Dimen. ext. LxHxD (mm)	Entradas	Tornillos tapa (nº y tipo)	Paquete Embalaje
<b>Corriente nominal (A): 16</b>					
GW 70 401 P	2P	125x150x75,5	2 x M20/25 + 2 x M20/25	4 aislantes. 1/4 vuelta	1/16
GW 70 402 P	3P	125x150x75,5	2 x M20/25 + 2 x M20/25	4 aislantes. 1/4 vuelta	1/16
GW 70 402 NP	3P+N	125x150x75,5	2 x M20/25 + 2 x M20/25	4 aislantes. 1/4 vuelta	1/16
GW 70 403 P	4P	125x150x75,5	2 x M20/25 + 2 x M20/25	4 aislantes. 1/4 vuelta	1/16
GW 70 601 P	6P	153,6x200,6x117	4xM20	4 aislantes	1/4
GW 70 621 P	8P	153,6x200,6x117	4xM20	4 aislantes	1/4
<b>Corriente nominal (A): 25</b>					
GW 70 416 P	2P	125x150x75,5	2 x M20/25 + 2 x M20/25	4 aislantes. 1/4 vuelta	1/16
GW 70 417 P	3P	125x150x75,5	2 x M20/25 + 2 x M20/25	4 aislantes. 1/4 vuelta	1/16
GW 70 417 NP	3P+N	125x150x75,5	2 x M20/25 + 2 x M20/25	4 aislantes. 1/4 vuelta	1/16
GW 70 418 P	4P	125x150x75,5	2 x M20/25 + 2 x M20/25	4 aislantes. 1/4 vuelta	1/16
GW 70 602 P	6P	153,6x200,6x117	4xM25	4 aislantes	1/4
GW 70 622 P	8P	153,6x200,6x117	4xM25	4 aislantes	1/4
<b>Corriente nominal (A): 32</b>					
GW 70 404 P	2P	125x150x75,5	2 x M20/25 + 2 x M20/25	4 aislantes. 1/4 vuelta	1/16
GW 70 405 P	3P	125x150x75,5	2 x M20/25 + 2 x M20/25	4 aislantes. 1/4 vuelta	1/16
GW 70 405 NP	3P+N	125x150x75,5	2 x M20/25 + 2 x M20/25	4 aislantes. 1/4 vuelta	1/16
GW 70 406 P	4P	125x150x75,5	2 x M20/25 + 2 x M20/25	4 aislantes. 1/4 vuelta	1/16
GW 70 603 P	6P	153,6x200,6x117	4xM25	4 aislantes	1/4
GW 70 623 P	8P	153,6x200,6x117	4xM25	4 aislantes	1/4
<b>Corriente nominal (A): 40</b>					
GW 70 413 P	2P	125x150x75,5	2 x M20/25 + 2 x M20/25	4 aislantes. 1/4 vuelta	1/16
GW 70 414 P	3P	125x150x75,5	2 x M20/25 + 2 x M20/25	4 aislantes. 1/4 vuelta	1/16
GW 70 414 NP	3P+N	125x150x75,5	2 x M20/25 + 2 x M20/25	4 aislantes. 1/4 vuelta	1/16
GW 70 415 P	4P	125x150x75,5	2 x M20/25 + 2 x M20/25	4 aislantes. 1/4 vuelta	1/16
GW 70 604 P	6P	153,6x200,6x117	4xM32	4 aislantes	1/4
GW 70 624 P	8P	153,6x200,6x117	4xM32	4 aislantes	1/4
<b>Corriente nominal (A): 63</b>					
GW 70 407 P	3P	156x200x95	2 x M25/32 + 2 x M25/32	4 aislantes. 1/4 vuelta	1/6
GW 70 407 NP	3P+N	156x200x95	2 x M25/32 + 2 x M25/32	4 aislantes. 1/4 vuelta	1/6
GW 70 408 P	4P	156x200x95	2 x M25/32 + 2 x M25/32	4 aislantes. 1/4 vuelta	1/6
GW 70 605 P	6P	236,5x315,5x178	-	4 aislantes	1
GW 70 625 P	8P	236,5x315,5x178	-	4 aislantes	1
<b>Corriente nominal (A): 80</b>					
GW 70 419 P	3P	156x200x95	2 x M25/32 + 2 x M25/32	4 aislantes. 1/4 vuelta	1/6
GW 70 419 NP	3P+N	156x200x95	2 x M25/32 + 2 x M25/32	4 aislantes. 1/4 vuelta	1/6
GW 70 420 P	4P	156x200x95	2 x M25/32 + 2 x M25/32	4 aislantes. 1/4 vuelta	1/6
<b>Corriente nominal (A): 100</b>					
GW 70 421 P	3P	236,5x316x178	-	4 aislantes	1
GW 70 421 NP	3P+N	236,5x316x178	-	4 aislantes	1
GW 70 422 P	4P	236,5x316x178	-	4 aislantes	1
GW 70 607 P	6P	236,5x315,5x178	-	4 aislantes	1
GW 70 627 P	8P	236,5x315,5x178	-	4 aislantes	1
<b>Corriente nominal (A): 125</b>					
GW 70 423 P	3P	236,5x316x178	-	4 aislantes	1
GW 70 423 NP	3P+N	236,5x316x178	-	4 aislantes	1
GW 70 424 P	4P	236,5x316x178	-	4 aislantes	1
<b>Corriente nominal (A): 160</b>					
GW 70 425 P	3P	236,5x316x178	-	4 aislantes	1
GW 70 425 NP	3P+N	236,5x316x178	-	4 aislantes	1
GW 70 426 P	4P	236,5x316x178	-	4 aislantes	1

**NOTA:** se puede bloquear con candado en la posición ON y OFF con máx. 3 candados de diámetro máx. 8mm.  
Las versiones 63-100A 6P-8P se pueden bloquear con candado solo en posición OFF, con grado de protección IP66/IP69.  
Las versiones 100-160A hasta 4P y 63-100A 6P y 8P permiten instalar máx. 2 prensacables M63.  
Todos los tornillos de la tapa son sellables.

Novedades

### VERSIONES PARA EMERGENCIA



GW 70 436 P

#### SECCIONADOR DE SUPERFICIE - VERSIÓN DE EMERGENCIA CON MANETA ROJA PRECINTABLE - IP66/IP67/IP69

Código	Nº de polos	Dimen. ext. LxHxD (mm)	Entradas	Tornillos tapa (nº y tipo)	Paquete Embalaje
<b>Corriente nominal (A): 16</b>					
GW 70 431 P	2P	125x150x75,5	2 x M20/25 + 2 x M20/25	4 aislantes. 1/4 vuelta	1/16
GW 70 432 P	3P	125x150x75,5	2 x M20/25 + 2 x M20/25	4 aislantes. 1/4 vuelta	1/16
GW 70 432 NP	3P+N	125x150x75,5	2 x M20/25 + 2 x M20/25	4 aislantes. 1/4 vuelta	1/16
GW 70 433 P	4P	125x150x75,5	2 x M20/25 + 2 x M20/25	4 aislantes. 1/4 vuelta	1/16
GW 70 641 P	6P	153,6x200,6x117	4xM20	4 aislantes	1/4
GW 70 661 P	8P	153,6x200,6x117	4xM20	4 aislantes	1/4
<b>Corriente nominal (A): 25</b>					
GW 70 486 P	2P	125x150x75,5	2 x M20/25 + 2 x M20/25	4 aislantes. 1/4 vuelta	1/16
GW 70 487 P	3P	125x150x75,5	2 x M20/25 + 2 x M20/25	4 aislantes. 1/4 vuelta	1/16
GW 70 487 NP	3P+N	125x150x75,5	2 x M20/25 + 2 x M20/25	4 aislantes. 1/4 vuelta	1/16
GW 70 488 P	4P	125x150x75,5	2 x M20/25 + 2 x M20/25	4 aislantes. 1/4 vuelta	1/16
GW 70 642 P	6P	153,6x200,6x117	4xM25	4 aislantes	1/4
GW 70 662 P	8P	153,6x200,6x117	4xM25	4 aislantes	1/4
<b>Corriente nominal (A): 32</b>					
GW 70 434 P	2P	125x150x75,5	2 x M20/25 + 2 x M20/25	4 aislantes. 1/4 vuelta	1/16
GW 70 435 P	3P	125x150x75,5	2 x M20/25 + 2 x M20/25	4 aislantes. 1/4 vuelta	1/16
GW 70 435 NP	3P+N	125x150x75,5	2 x M20/25 + 2 x M20/25	4 aislantes. 1/4 vuelta	1/16
GW 70 436 P	4P	125x150x75,5	2 x M20/25 + 2 x M20/25	4 aislantes. 1/4 vuelta	1/16
GW 70 643 P	6P	153,6x200,6x117	4xM25	4 aislantes	1/4
GW 70 663 P	8P	153,6x200,6x117	4xM25	4 aislantes	1/4
<b>Corriente nominal (A): 40</b>					
GW 70 441 P	2P	125x150x75,5	2 x M20/25 + 2 x M20/25	4 aislantes. 1/4 vuelta	1/16
GW 70 442 P	3P	125x150x75,5	2 x M20/25 + 2 x M20/25	4 aislantes. 1/4 vuelta	1/16
GW 70 442 NP	3P+N	125x150x75,5	2 x M20/25 + 2 x M20/25	4 aislantes. 1/4 vuelta	1/16
GW 70 443 P	4P	125x150x75,5	2 x M20/25 + 2 x M20/25	4 aislantes. 1/4 vuelta	1/16
GW 70 644 P	6P	153,6x200,6x117	4xM32	4 aislantes	1/4
GW 70 664 P	8P	153,6x200,6x117	4xM32	4 aislantes	1/4
<b>Corriente nominal (A): 63</b>					
GW 70 437 P	3P	156x200x95	2 x M25/32 + 2 x M25/32	4 aislantes. 1/4 vuelta	1/6
GW 70 437 NP	3P+N	156x200x95	2 x M25/32 + 2 x M25/32	4 aislantes. 1/4 vuelta	1/6
GW 70 438 P	4P	156x200x95	2 x M25/32 + 2 x M25/32	4 aislantes. 1/4 vuelta	1/6
GW 70 645 P	6P	236,5x315,5x178	-	4 aislantes	1
GW 70 665 P	8P	236,5x315,5x178	-	4 aislantes	1
<b>Corriente nominal (A): 80</b>					
GW 70 489 P	3P	156x200x95	2 x M25/32 + 2 x M25/32	4 aislantes. 1/4 vuelta	1/6
GW 70 489 NP	3P+N	156x200x95	2 x M25/32 + 2 x M25/32	4 aislantes. 1/4 vuelta	1/6
GW 70 490 P	4P	156x200x95	2 x M25/32 + 2 x M25/32	4 aislantes	1/6
<b>Corriente nominal (A): 100</b>					
GW 70 491 P	3P	236,5x316x178	-	4 aislantes	1
GW 70 491 NP	3P+N	236,5x316x178	-	4 aislantes	1
GW 70 492 P	4P	236,5x316x178	-	4 aislantes	1
GW 70 647 P	6P	236,5x315,5x178	-	4 aislantes	1
GW 70 667 P	8P	236,5x315,5x178	-	4 aislantes	1
<b>Corriente nominal (A): 125</b>					
GW 70 493 P	3P	236,5x316x178	-	4 aislantes	1
GW 70 493 NP	3P+N	236,5x316x178	-	4 aislantes	1
GW 70 494 P	4P	236,5x316x178	-	4 aislantes	1
<b>Corriente nominal (A): 160</b>					
GW 70 495 P	3P	236,5x316x178	-	4 aislantes	1
GW 70 495 NP	3P+N	236,5x316x178	-	4 aislantes	1
GW 70 496 P	4P	236,5x316x178	-	4 aislantes	1

**NOTA:** se puede bloquear con candado en la posición ON y OFF con máx. 3 candados de diámetro máx. 8mm.  
Las versiones 63-100A 6P-8P se pueden bloquear con candado solo en posición OFF, con grado de protección IP66/IP69.  
Las versiones 100-160A hasta 4P y 63-100A 6P y 8P permiten instalar máx. 2 prensacables M63.  
Todos los tornillos de la tapa son sellables.

Novedades

## 70 RT HP - SECCIONADOR ROTATIVO DE SUPERFICIE EN CAJA METÁLICA - IP66

### VERSIONES PARA CONTROL



GW 70 406 M

#### SECCIONADOR DE SUPERFICIE - VERSIÓN DE CONTROL CON MANETA PRECINTABLE NEGRO/GRIS - IP66

Código	Nº de polos	Dimen. ext. LxHxD (mm)	Entradas	Paquete Embalaje
<b>Corriente nominal (A): 16</b>				
GW 70 401 M	2P	140x165x64	4xM20	1
GW 70 402 M	3P	140x165x64	4xM20	1
GW 70 402 NM	3P+N	140x165x64	4xM20	1
GW 70 403 M	4P	140x165x64	4xM20	1
GW 70 701 M	6P	200x230x110	4xM20	1
GW 70 721 M	8P	200x230x110	4xM20	1
<b>Corriente nominal (A): 25</b>				
GW 70 416 M	2P	140x165x64	2 x M20 + 2 x M25	1
GW 70 417 M	3P	140x165x64	2 x M20 + 2 x M25	1
GW 70 417 NM	3P+N	140x165x64	2 x M20 + 2 x M25	1
GW 70 418 M	4P	140x165x64	2 x M20 + 2 x M25	1
GW 70 702 M	6P	200x230x110	4xM20	1
GW 70 722 M	8P	200x230x110	4xM20	1
<b>Corriente nominal (A): 32</b>				
GW 70 404 M	2P	140x165x64	2 x M20 + 2 x M25	1
GW 70 405 M	3P	140x165x64	2 x M20 + 2 x M25	1
GW 70 405 NM	3P+N	140x165x64	2 x M20 + 2 x M25	1
GW 70 406 M	4P	140x165x64	2 x M20 + 2 x M25	1
GW 70 703 M	6P	200x230x110	4xM20	1
GW 70 723 M	8P	200x230x110	4xM20	1
<b>Corriente nominal (A): 40</b>				
GW 70 413 M	2P	140x165x64	2 x M20 + 2 x M25	1
GW 70 414 M	3P	140x165x64	2 x M20 + 2 x M25	1
GW 70 414 NM	3P+N	140x165x64	2 x M20 + 2 x M25	1
GW 70 415 M	4P	140x165x64	2 x M20 + 2 x M25	1
GW 70 704 M	6P	200x230x110	4xM25	1
GW 70 724 M	8P	200x230x110	4xM25	1
<b>Corriente nominal (A): 63</b>				
GW 70 407 M	3P	215x252x91	4xM32	1
GW 70 407 NM	3P+N	215x252x91	4xM32	1
GW 70 408 M	4P	215x252x91	4xM32	1
GW 70 705 M	6P	257x307x121	-	1
GW 70 725 M	8P	257x307x121	-	1
<b>Corriente nominal (A): 80</b>				
GW 70 419 M	3P	215x252x91	4xM32	1
GW 70 419 NM	3P+N	215x252x91	4xM32	1
GW 70 420 M	4P	215x252x91	4xM32	1
<b>Corriente nominal (A): 100</b>				
GW 70 421 M	3P	257x307x121	-	1
GW 70 421 NM	3P+N	257x307x121	-	1
GW 70 422 M	4P	257x307x121	-	1
GW 70 707 M	6P	257x307x121	-	1
GW 70 727 M	8P	257x307x121	-	1
<b>Corriente nominal (A): 125</b>				
GW 70 423 M	3P	257x307x121	-	1
GW 70 423 NM	3P+N	257x307x121	-	1
GW 70 424 M	4P	257x307x121	-	1
<b>Corriente nominal (A): 160</b>				
GW 70 425 M	3P	257x307x121	-	1
GW 70 425 NM	3P+N	257x307x121	-	1
GW 70 426 M	4P	257x307x121	-	1

**NOTE:** se puede bloquear con candado en la posición ON y OFF con máx. 3 candados de diámetro máx. 8mm.  
Las versiones 100-160A hasta 4P 6P-8P se pueden bloquear con candado solo en posición OFF, con grado de protección IP66/IP69  
Las versiones 100-160A hasta 4P y 63-100A 6P y 8P permiten instalar un máximo de 2 x M63 prensacables

### VERSIONES PARA EMERGENCIA



GW 70 436 M

#### SECCIONADOR DE SUPERFICIE - VERSIÓN DE EMERGENCIA CON MANETA ROJA/AMARILLA - IP66

Código	Nº de polos	Dimen. ext. LxHxD (mm)	Entradas	Paquete Embalaje
<b>Corriente nominal (A): 16</b>				
GW 70 431 M	2P	140x165x64	4xM20	1
GW 70 432 M	3P	140x165x64	4xM20	1
GW 70 432 NM	3P+N	140x165x64	4xM20	1
GW 70 433 M	4P	140x165x64	4xM20	1
GW 70 741 M	6P	200x230x110	4xM20	1
GW 70 761 M	8P	200x230x110	4xM20	1
<b>Corriente nominal (A): 25</b>				
GW 70 486 M	2P	140x165x64	2 x M20 + 2 x M25	1
GW 70 487 M	3P	140x165x64	2 x M20 + 2 x M25	1
GW 70 487 NM	3P+N	140x165x64	2 x M20 + 2 x M25	1
GW 70 488 M	4P	140x165x64	2 x M20 + 2 x M25	1
GW 70 742 M	6P	200x230x110	4xM20	1
GW 70 762 M	8P	200x230x110	4xM20	1
<b>Corriente nominal (A): 32</b>				
GW 70 434 M	2P	140x165x64	2 x M20 + 2 x M25	1
GW 70 435 M	3P	140x165x64	2 x M20 + 2 x M25	1
GW 70 435 NM	3P+N	140x165x64	2 x M20 + 2 x M25	1
GW 70 436 M	4P	140x165x64	2 x M20 + 2 x M25	1
GW 70 743 M	6P	200x230x110	4xM20	1
GW 70 763 M	8P	200x230x110	4xM20	1
<b>Corriente nominal (A): 40</b>				
GW 70 441 M	2P	140x165x64	2 x M20 + 2 x M25	1
GW 70 442 M	3P	140x165x64	2 x M20 + 2 x M25	1
GW 70 442 NM	3P+N	140x165x64	2 x M20 + 2 x M25	1
GW 70 443 M	4P	140x165x64	2 x M20 + 2 x M25	1
GW 70 744 M	6P	200x230x110	4xM25	1
GW 70 764 M	8P	200x230x110	4xM25	1
<b>Corriente nominal (A): 63</b>				
GW 70 437 M	3P	215x252x91	4xM32	1
GW 70 437 NM	3P+N	215x252x91	4xM32	1
GW 70 438 M	4P	215x252x91	4xM32	1
GW 70 745 M	6P	257x307x121	-	1
GW 70 765 M	8P	257x307x121	-	1
<b>Corriente nominal (A): 80</b>				
GW 70 489 M	3P	215x252x91	4xM32	1
GW 70 489 NM	3P+N	215x252x91	4xM32	1
GW 70 490 M	4P	215x252x91	4xM32	1
<b>Corriente nominal (A): 100</b>				
GW 70 491 M	3P	257x307x121	-	1
GW 70 491 NM	3P+N	257x307x121	-	1
GW 70 492 M	4P	257x307x121	-	1
GW 70 747 M	6P	257x307x121	-	1
GW 70 767 M	8P	257x307x121	-	1
<b>Corriente nominal (A): 125</b>				
GW 70 493 M	3P	257x307x121	-	1
GW 70 493 NM	3P+N	257x307x121	-	1
GW 70 494 M	4P	257x307x121	-	1
<b>Corriente nominal (A): 160</b>				
GW 70 495 M	3P	257x307x121	-	1
GW 70 495 NM	3P+N	257x307x121	-	1
GW 70 496 M	4P	257x307x121	-	1

**NOTE:** se puede bloquear con candado en la posición OFF con máx. 3 candados con diámetro máx. 8mm.  
Las versiones 100-160A hasta 4P y 63-100A 6P y 8P permiten instalar máx. 2 prensacables M63.



## 70 RT HP - SECCIONADOR DE SUPERFICIE EN CAJA AISLANTE, EN CORRIENTE CONTINUA - IP66/IP67/IP69

### VERSIONES PARA APLICACIONES FOTOVOLTAICAS



GW 70 231

#### SECCIONADOR DE SUPERFICIE - VERSIÓN DE CONTROL CON MANETA NEGRA PRECINTABLE - IP66/IP67/IP69

Código	Nº de polos	Dimen. ext. LxHxD (mm)	Entradas	Tornillos tapa (nº y tipo)	Paquete Embalaje
<b>Corriente nominal (A): 16</b>					
GW 70 231	2P	153,6x200,6x117	4xM20	4 aislantes	1/4
<b>Corriente nominal (A): 25</b>					
GW 70 235	3P	153,6x200,6x117	4xM20	4 aislantes	1/4
<b>Corriente nominal (A): 32</b>					
GW 70 238	3P	153,6x200,6x117	4xM20	4 aislantes	1/4
GW 70 239	4P	153,6x200,6x117	4xM25	4 aislantes	1/4
<b>Corriente nominal (A): 40</b>					
GW 70 241	3P	153,6x200,6x117	4xM20	4 aislantes	1/4
GW 70 242	4P	153,6x200,6x117	4xM25	4 aislantes	1/4

## 70 RT HP - SECCIONADORES PARA AUTOMATIZACIÓN Y CUADROS DE DISTRIBUCIÓN

### VERSIONES PARA CUADROS 16 ÷ 160 A

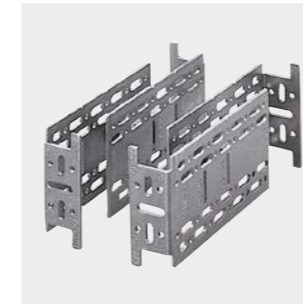


GW 70 001

#### INTERRUPTORES SECCIONADORES PARA CUADRO DE DISTRIBUCIÓN CON MANETA ROJA/AMARILLA CON CANDADO Y EJE DE TRANSMISIÓN DE CONTROL

Código	Nº de polos	Nº módulos EN 50022	Campo de regulación	Paquete Embalaje
<b>Corriente nominal (A): 16</b>				
GW 70 001	2P	4	87 - 145 mm	1/10
GW 70 002	3P	4	87 - 145 mm	1/10
GW 70 003	4P	4	87 - 145 mm	1/10
<b>Corriente nominal (A): 25</b>				
GW 70 052	3P	4	87 - 145 mm	1/10
GW 70 053	4P	4	87 - 145 mm	1/10
<b>Corriente nominal (A): 32</b>				
GW 70 004	2P	4	87 - 145 mm	1/10
GW 70 005	3P	4	87 - 145 mm	1/10
GW 70 006	4P	4	87 - 145 mm	1/10
<b>Corriente nominal (A): 40</b>				
GW 70 055	3P	4	87 - 145 mm	1/10
GW 70 056	4P	4	87 - 145 mm	1/10
<b>Corriente nominal (A): 63</b>				
GW 70 007	3P	5	114 - 177 mm	1/5
GW 70 008	4P	5	114 - 177 mm	1/5
<b>Corriente nominal (A): 80</b>				
GW 70 058	3P	5	114 - 177 mm	1/5
GW 70 059	4P	5	114 - 177 mm	1/5
<b>Corriente nominal (A): 100</b>				
GW 70 061	3P	4	194 max	1/6
GW 70 062	4P	6	194 max	1/6
<b>Corriente nominal (A): 125</b>				
GW 70 064	3P	4	194 max	1/6
GW 70 065	4P	6	194 max	1/6
<b>Corriente nominal (A): 160</b>				
GW 70 067	3P	4	194 max	1/6
GW 70 068	4P	6	194 max	1/6

**CARACTERÍSTICAS:** El campo de regulación se puede obtener cortando el eje suministrado. Las versiones para montaje en panel/puerta 16A ÷ 80A pueden equiparse con soportes extensibles de acero galvanizado GW 70 009.



GW 70 009

#### SOPORTES EXTENSIBLES DE ACERO GALVANIZADO PARA FIJACIÓN TRASERA

Código	Para seccionador	Campo de regulación	Paquete Embalaje
<b>Corriente nominal (A): 16</b>			
GW 70 009	16 A - 25 A - 32 A - 40 A - 63 A - 80 A	117-305mm (16-40A) - 144-337mm (63-80A)	1/10

**CARACTERÍSTICAS:** el campo de regulación se puede obtener cortando tanto el eje suministrado como los soportes de extensión en las referencias que se muestran.  
**ACCESORIOS SUMINISTRADOS:** juego de tornillos autorroscantes.

### VERSIONES PARA CUADROS 200 ÷ 800 A



GW 70 070

#### INTERRUPTORES SECCIONADORES PARA CUADROS DE DISTRIBUCIÓN CON MANETA NEGRA BLOQUEABLE CON CANDADO Y EJE DE TRANSMISIÓN DE CONTROL

Código	Nº de polos	Nº de módulos EN 50022	Campo de regulación	Paquete Embalaje
<b>Corriente nominal (A): 200</b>				
GW 70 070	3P	9	124 - 144 mm	1
GW 70 071	4P	11	124 - 144 mm	1
<b>Corriente nominal (A): 250</b>				
GW 70 073	3P	9	124 - 144 mm	1
GW 70 074	4P	11	124 - 144 mm	1
<b>Corriente nominal (A): 315</b>				
GW 70 076	3P	12	157 - 277 mm	1
GW 70 077	4P	14	157 - 277 mm	1
<b>Corriente nominal (A): 400</b>				
GW 70 079	3P	12	157 - 277 mm	1
GW 70 080	4P	14	157 - 277 mm	1
<b>Corriente nominal (A): 630</b>				
GW 70 085	3P	16	-	1
GW 70 086	4P	20	-	1
<b>Corriente nominal (A): 800</b>				
GW 70 088	3P	16	-	1
GW 70 089	4P	20	-	1

### VERSIONES PARA FIJACIÓN EN CARRIL DIN



GW 70 203

#### SECCIONADORES PARA CARRIL DIN CON MANETA NEGRA

Código	Nº de polos	Nº de módulos EN 50022	Paquete Embalaje
<b>Corriente nominal (A): 16</b>			
GW 70 201	2P	4	1/24
GW 70 202	3P	4	1/24
GW 70 203	4P	4	1/24
<b>Corriente nominal (A): 32</b>			
GW 70 204	2P	4	1/24
GW 70 205	3P	4	1/24
GW 70 206	4P	4	1/24
<b>Corriente nominal (A): 63</b>			
GW 70 207	3P	5	1/12
GW 70 208	4P	5	1/12

## ARTÍCULOS COMPLEMENTARIOS



GW 70 026

### CONTACTOS AUXILIARES

Código	Tipo de contacto	Para seccionador	Paquete Embalaje
GW 70 026	1 NA + 1 NC	16 A - 25 A - 32 A - 40 A - 63 A - 80 A	1/12
GW 70 027	2 NA	16 A - 25 A - 32 A - 40 A - 63 A - 80 A	1/12
GW 70 028	2 NC	16 A - 25 A - 32 A - 40 A - 63 A - 80 A	1/12
GW 70 029	1 NA + 1 NC	100 A - 125 A - 160 A	1/12
GW 70 035	1NC	200 ÷ 800 A	1/12
GW 70 036	1EB	200 ÷ 800 A	1/12



GW 70 040

### EJES PARA VERSIONES DE CUADRO

Código	Longitud	Para seccionador	Paquete Embalaje
GW 70 040	300 mm	200 ÷ 400 A	1
GW 70 041	300 mm	630 A - 800 A	1



GW 70 171

### SEPARADORES DE FASE

Código	Kit	Para seccionador	Paquete Embalaje
GW 70 171	6 piezas	200 A - 250 A 3P	1
GW 70 172	8 piezas	200 A - 250 A 4P	1
GW 70 173	6 piezas	315 A - 400 A 3P	1
GW 70 174	8 piezas	315 A - 400 A 4P	1
GW 70 175	6 piezas	630 A - 800 A 3P	1
GW 70 176	8 piezas	630 A - 800 A 4P	1



GW 70 181

### CUBIERTA DE TERMINALES

Código	Kit	Para seccionador	Paquete Embalaje
GW 70 181	3 piezas	200 A - 250 A 3P	1
GW 70 182	4 piezas	200 A - 250 A 4P	1
GW 70 183	3 piezas	315 A - 400 A 3P	1
GW 70 184	4 piezas	315 A - 400 A 4P	1
GW 70 185	3 piezas	630 A - 800 A 3P	1
GW 70 186	4 piezas	630 A - 800 A 4P	1



GW 44 622

### CUBRE TORNILLOS AISLANTES

Código	Descripción	Para seccionador	Paquete Embalaje
GW 44 622	Cubre tornillos Ø 16 mm	Todas las versiones no usando GW 44 623	10/100
GW 44 623	Cubre tornillos Ø 25 mm	63-80A 3P, 3P+N y 4P	10/100

NOTA: necesario mantener el doble aislamiento y el grado de protección IP al perforar los puntos de fijación internos para instalar las versiones en caja aislante

Novedades

## 70 ATEX - INTERRUPTORES SECCIONADORES EN CAJA DE ALUMINIO PINTADA - ZONE 22 (D)

### VERSIONES PARA CONTROL EN CAJA DE ALUMINIO



GW 70 451

### INTERRUPTORES ROTATIVOS ATEX PARA MANDO, CON MANETA NEGRA - IP65

Código	Nº de polos	Potencia AC3 400V (kW)	Dimen. ext. LxHxD (mm)	Paquete Embalaje
<b>Corriente nominal (A): 16</b>				
GW 70 451	2P	6 (230V)	140x165x135	1
GW 70 452	3P	10	140x165x135	1
GW 70 453	4P	10	140x165x135	1
<b>Corriente nominal (A): 32</b>				
GW 70 454	2P	9 (230V)	140x165x135	1
GW 70 455	3P	15	140x165x135	1
GW 70 456	4P	15	140x165x135	1
<b>Corriente nominal (A): 63</b>				
GW 70 457	3P	18,5	140x165x135	1
GW 70 458	4P	18,5	140x165x135	1
<b>Corriente nominal (A): 100</b>				
GW 70 459	3P	30	215x252x94	1
GW 70 460	4P	30	215x252x94	1

ACCESORIOS SUMINISTRADOS: prensables M25 para versiones 16A, M32 para versiones 32-63A y M40 para 100A.

CARACTERÍSTICAS: caja en aleación de aluminio pintada en Gris RAL 7037.

Clasificación ATEX: Equipo-grupo II Categoría 3D.

Modo de protección contra el polvo: tc.

Temperatura ambiente: -20°C ≤ Ta ≤ +40 °C.

NOTAS: Se puede precintar con 3 candados en la posición de OFF y una en la posición ON.

### VERSIONES PARA EMERGENCIA EN CAJA DE ALUMINIO



GW 70 471

### INTERRUPTORES ROTATIVOS ATEX PARA EMERGENCIA, CON MANETA ROJA - IP65

Código	Nº de polos	Potencia AC3 400V (kW)	Dimen. ext. LxHxD (mm)	Paquete Embalaje
<b>Corriente nominal (A): 16</b>				
GW 70 471	2P	6 (230V)	140x165x135	1
GW 70 472	3P	10	140x165x135	1
GW 70 473	4P	10	140x165x135	1
<b>Corriente nominal (A): 32</b>				
GW 70 474	2P	9 (230V)	140x165x135	1
GW 70 475	3P	15	140x165x135	1
GW 70 476	4P	15	140x165x135	1
<b>Corriente nominal (A): 63</b>				
GW 70 477	3P	18,5	140x165x135	1
GW 70 478	4P	18,5	140x165x135	1
<b>Rated current (A): 100</b>				
GW 70 479	3P	30	215x252x94	1
GW 70 480	4P	30	215x252x94	1

ACCESORIOS SUMINISTRADOS: prensables M25 para versiones 16A, M32 para versiones 32-63A y M40 para 100A.

CARACTERÍSTICAS: caja en aleación de aluminio pintada en Gris RAL 7037.

Clasificación ATEX: Equipo-grupo II Categoría 3D.

Modo de protección contra el polvo: tc.

Temperatura ambiente: -20°C ≤ Ta ≤ +40 °C.

NOTAS: Se puede precintar con 3 candados en la posición de OFF y una en la posición ON.

Novedades

## INTERRUPTORES SECCIONADORES ROTATIVOS EN CAJA AISLANTE

Seccionadores rotativos en versión control (con maneta negra) o emergencia (con maneta roja). En conformidad con la norma EN 60947-3.

### Datos eléctricos 16 A ÷ 160 A 2P, 3P, 3P+N, 4P

Corriente nominal IEC		16A	25A	32A	40A	63A	80A	100A	125A	160A		
Tensión nominal de aislamiento Ui	VAC	690	690	690	690	690	690	1000	1000	1000		
Tensión nominal de impulso Uimp	kV	4	4	4	4	4	4	8	8	8		
Corriente térmica Ith/Ithe	A	16	25	32	40	63	80	100	125	160		
Corriente nominal operativa IEC	AC21A Cargas resistivas, incluyendo sobrecargas moderadas	415V	A	16	25	32	40	63	80	100	125	160
	AC22A Cargas mixtas resistivas e inductivas, incluyendo sobrecargas moderadas	415V	A	16	25	32	40	63	80	100	125	125
	AC23A Conmutación de motores u otras altamente inductivas (3 fases/3 polos)	415V	A	16	25	32	40	63	80	100	125	125
Corriente nominal de corta duración admisible Icw (1 s)	A	160	250	320	400	630	800	2500	2500	2500		
Corriente de cortocircuito condicional (Icc)	415V	kA	10	10	10	10	6	10	10	10		
	500V	kA	6	6	6	6	6	6	6	6		
Fusible asociado para corriente de cortocircuito condicional - Tipo gG	A	16	25	32	40	63	80	100	125	160		
<b>CABLEADO *</b>												
Par de apriete	Nm	1			3			6				
Máx. cable flexible	mm <sup>2</sup>	1 ÷ 10			2,5 ÷ 25			4 ÷ 70				
Máx. cable rígido	mm <sup>2</sup>	1 ÷ 10			2,5 ÷ 25			4 ÷ 70				

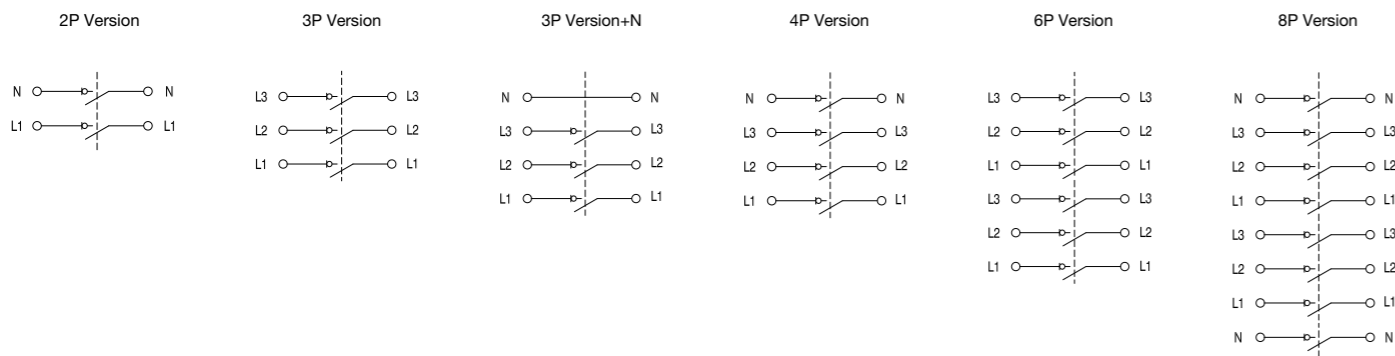
\*La superficie de los terminales de cableado está moleteada para mejorar el agarre del cable insertado en el terminal y facilitar el cableado.

### Datos eléctricos 16 A ÷ 100 A 6P, 8P

Corriente nominal IEC		16A	25A	32A	40A	63A	100A		
Tensión nominal de aislamiento Ui	VAC	1000	1000	1000	1000	1000	1000		
Tensión nominal de impulso Uimp	kV	8	8	8	8	8	8		
Corriente térmica Ith/Ithe	A	16	25	32	40	63	100		
Corriente nominal operativa IEC	AC21A Cargas resistivas, incluyendo sobrecargas moderadas	415V	A	16	25	32	40	63	100
	AC22A Cargas mixtas resistivas e inductivas, incluyendo sobrecargas moderadas	415V	A	16	25	32	40	63	100
	AC23A Conmutación de motores u otras altamente inductivas (3 fases/3 polos)	415V	A	16	25	32	40	63	100
Corriente de cortocircuito condicional (Icc)	415V	kA	10	10	10	10	10	10	
Fusible asociado para corriente de cortocircuito condicional - Tipo gG	A	40	40	40	40	100	100		
<b>CABLEADO *</b>									
Par de apriete	Nm	2			6				
Máx. cable flexible	mm <sup>2</sup>	0,75 ÷ 16			4 ÷ 70				
Máx. cable rígido	mm <sup>2</sup>	0,75 ÷ 16			4 ÷ 70				

\*La superficie de los terminales de cableado está moleteada para mejorar el agarre del cable insertado en el terminal y facilitar el cableado.

### Diagrama de cableado



COMPORTAMIENTO CON AGENTES QUÍMICOS Y ATMOSFÉRICOS										
Soluciones salinas	Ácidos		Bases		Solventes				Aceite mineral	Rayos UV
	Concentrados	Diluidos	Concentrados	Diluidos	Hexano	Benceno	Acetona	Alcohol		
Resistente	Resistencia limitada	Resistente	No resistente	Resistencia limitada	Resistencia limitada	No resistente	Not resistant	Resistencia limitada	Resistente	Resistente

### Datos mecánicos 16 A ÷ 160 A 2P, 3P, 3P+N, 4P

In (A)		16	25	32	40	63	80	100	125	160
Polos	2P	x	x	x	x					
	3P	x	x	x	x	x	x	x	x	x
	3P+N	x	x	x	x	x	x	x	x	x
	4P	x	x	x	x	x	x	x	x	x
Grado de protección	IP66/IP67/IP69									
Resistencia a impactos	IK08									
Protección contra contactos indirectos	☐									
Termo presión con bola (°C)	125 (dispositivo); 80 (caja)									
Prueba de hilo incandescente (°C)	960 (dispositivo); 650 (caja)									
Rango de temperatura (°C)	-25; +60									
Contatos auxiliares alojables	Max. 2 (1 por lado)					Max. 4* (2 por lado)				
Agujeros de entrada	Lados superiores	2 x M20/M25			2 x M25/M32			-		
	Lados inferiores	2 x M20/M25			2 x M25/M32			-		
Posición de maneta	Abierto - posición OFF		Cerrado - posición ON			Abierto - posición OFF		Cerrado - posición ON		

NOTA: para instalar las cajas taladrando los puntos de fijación internos, es necesario utilizar los tapones roscados GW 44 622 o GW 44 623 para mantener el doble aislamiento y el grado de protección IP.

(\*) En las versiones 4P el número máximo de contactos auxiliares que se pueden instalar es de 3 (2+1). En la versión 160A 4P el número máximo de contactos auxiliares que se pueden instalar es 1.

### Datos mecánicos 16 A ÷ 100 A 6P, 8P

In (A)		16	25	32	40	63	100
Polos	6P	x	x	x	x	x	x
	8P	x	x	x	x	x	x
Grado de protección	IP66/67/69				IP66/69		
Resistencia a impactos	IK08						
Protección contra contactos indirectos	☐						
Termo presión con bola (°C)	125 (dispositivo); 80 (caja)						
Prueba de hilo incandescente (°C)	960 (dispositivo); 650 (bo caja x)						
Rango de temperatura (°C)	-25; +60						
Contatos auxiliares alojables	6P	Max. 4 (2 por lado)				Max. 1	
	8P	Max. 1				Max. 2 (1 por lado)	
Agujeros de entrada	Lados superiores	2 x M20	2 x M25	2 x M32	-		
	Lados inferiores	2 x M20	2 x M25	2 x M32	-		
Posición de maneta	Abierto - posición OFF		Cerrado - posición ON				

NOTA: para instalar las cajas taladrando los puntos de fijación internos, es necesario utilizar los tapones roscados GW 44 622 o GW 44 623 para mantener el doble aislamiento y el grado de protección IP.

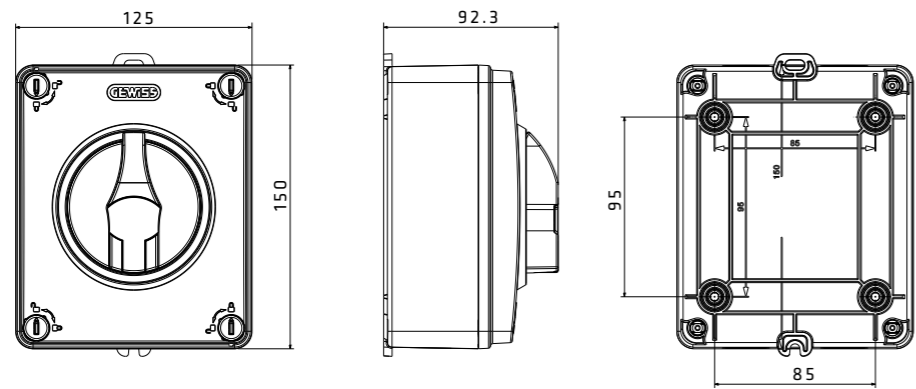
### Contactos auxiliares

DATOS TÉCNICOS	
Tipo: Contactos auxiliares NA o NC	Corriente térmica en Aire (Ith): 16 A
Tensión nominal de aislamiento (Ui): 400 V	Corriente térmica en Caja (Ithe): 10A
Corriente de cortocircuito condicional (Icc - 400 V): 1 kA	Tensión soportada de impulso nominal (Uimp): 4 kV
Tamaño de fusible asociado para corriente de cortocircuito condicional - Tipo gG: 6A	Categoría de uso AC15: 6A (230V)
Par de apriete: 0,8 Nm	3A (380V)

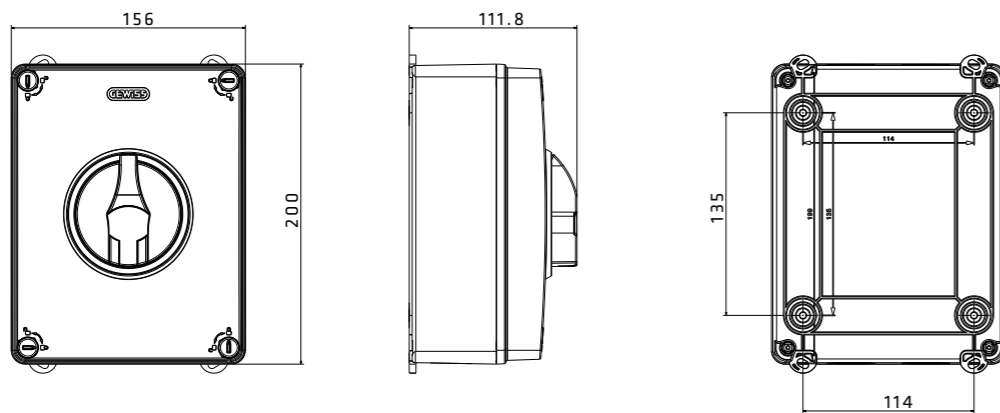
## Tablas de dimensiones 16 A ÷ 160 A 2P, 3P, 3P+N, 4P

### SECCIONADORES EN CAJA PLÁSTICA

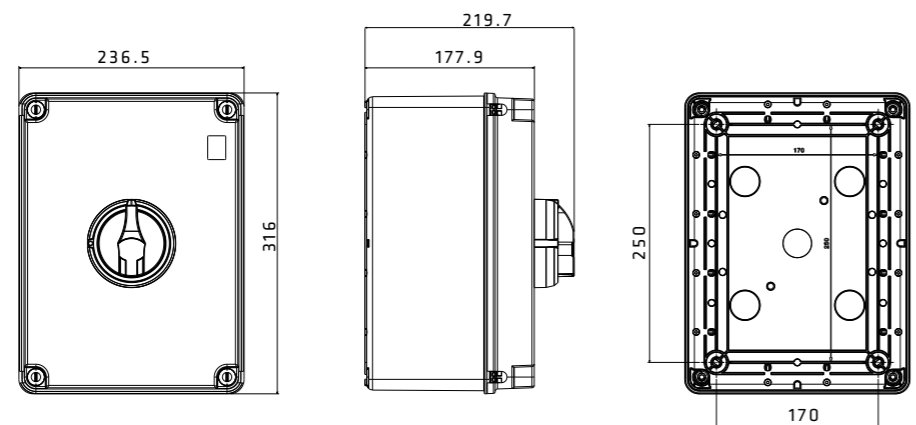
SECCIONADORES EN CAJA 16 A ÷ 40 A



SECCIONADORES EN CAJA 63 A - 80 A



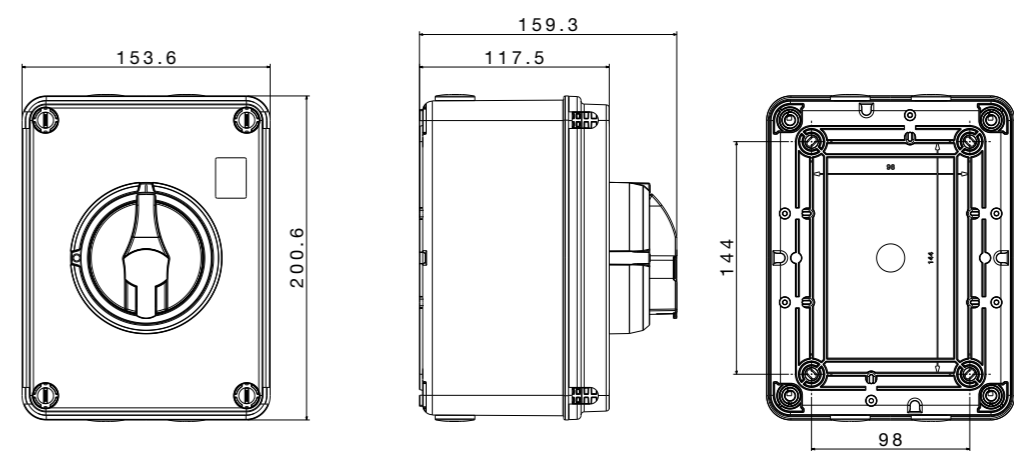
SECCIONADORES EN CAJA 100 A ÷ 160 A



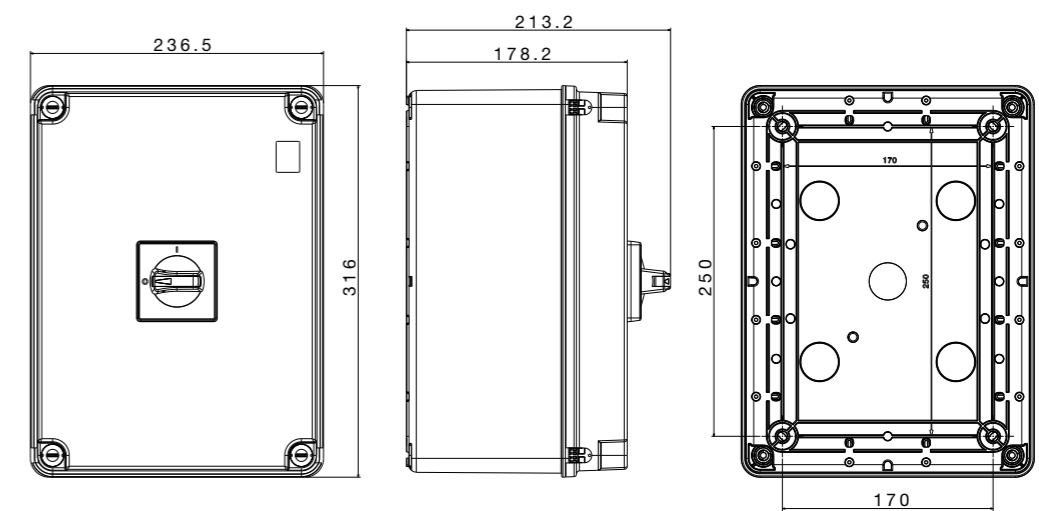
## Tablas de dimensiones 16 A ÷ 100 A 6P, 8P

### SECCIONADORES EN CAJA PLÁSTICA

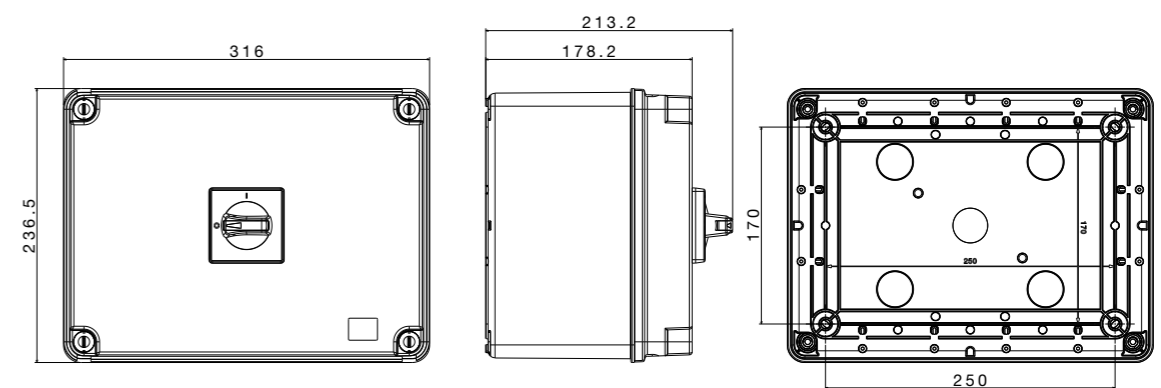
SECCIONADORES EN CAJA 16 A ÷ 40 A 6P - 8P



SECCIONADORES EN CAJA 63 A ÷ 100 A 6P



SECCIONADORES EN CAJA 63 A ÷ 100 A 8P



## INTERRUPTORES SECCIONADORES ROTATIVOS EN CAJA METÁLICA

Seccionadores rotativos en versión control (maneta negra) o emergencia (maneta roja). Cumpliendo con la norma EN 60947-3.

### Datos eléctricos 16 A ÷ 160 A 2P, 3P, 3P+N, 4P

		16A	25A	32A	40A	63A	80A	100A	125A	160A		
Corriente nominal IEC	VAC	690	690	690	690	690	690	1000	1000	1000		
Tensión nominal de aislamiento Ui	kV	4	4	4	4	4	4	8	8	8		
Tensión nominal de impulso Uimp	kV	4	4	4	4	4	4	8	8	8		
Corriente térmica Ith/lthe	A	16	25	32	40	63	80	100	125	160		
Corriente nominal operativa IEC	AC21A Cargas resistivas, incluyendo sobrecargas moderadas	415V	A	16	25	32	40	63	80	100	125	160
	AC22A Cargas mixtas resistivas e inductivas, incluyendo sobrecargas moderadas	415V	A	16	25	32	40	63	80	100	125	125
	AC23A Conmutación de motores u otras altamente inductivas (3 fases/3 polos)	415V	A	16	25	32	40	63	80	100	125	125
Fusible asociado para corriente de cortocircuito condicional - Tipo gG	A	160	250	320	400	630	800	2500	2500	2500		
Corriente de cortocircuito condicional (Icc)	415V 500V	kA	10	10	10	10	6	6	10	10	10	
Fusible asociado para corriente de cortocircuito condicional - Tipo gG	A	16	25	32	40	63	80	100	125	160		
<b>CABLEADO *</b>												
Par de apriete	Nm	1			3			6				
Máx. cable flexible	mm <sup>2</sup>	1 ÷ 10			2,5 ÷ 25			4 ÷ 70				
Máx. cable rígido	mm <sup>2</sup>	1 ÷ 10			2,5 ÷ 25			4 ÷ 70				

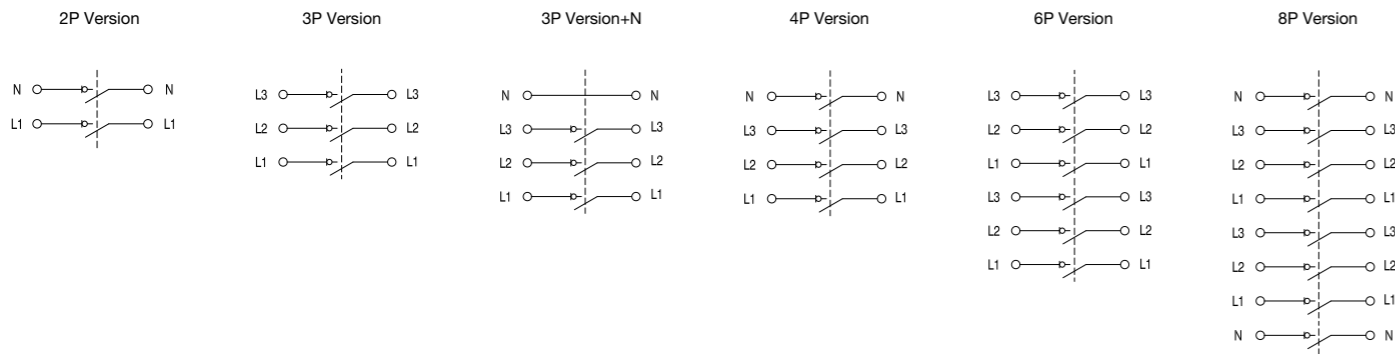
\*La superficie de los terminales de cableado está moleteada para mejorar el agarre del cable insertado en el terminal y facilitar el cableado.

### Datos eléctricos 16 A ÷ 100 A 6P, 8P

		16A	25A	32A	40A	63A	100A		
Corriente nominal IEC	VAC	1000	1000	1000	1000	1000	1000		
Tensión nominal de aislamiento Ui	kV	8	8	8	8	8	8		
Tensión nominal de impulso Uimp	kV	8	8	8	8	8	8		
Corriente térmica Ith/lthe	A	16	25	32	40	63	100		
Corriente nominal operativa IEC	AC21A Cargas resistivas, incluyendo sobrecargas moderadas	415V	A	16	25	32	40	63	100
	AC22A Cargas mixtas resistivas e inductivas, incluyendo sobrecargas moderadas	415V	A	16	25	32	40	63	100
	AC23A Conmutación de motores u otras altamente inductivas (3 fases/3 polos)	415V	A	16	25	32	40	63	100
Corriente de cortocircuito condicional (Icc)	415V	kA	10	10	10	10	10	10	
Fusible asociado para corriente de cortocircuito condicional - Tipo gG	A	40	40	40	40	100	100		
<b>CABLEADO *</b>									
Par de apriete	Nm	2				6			
Máx. cable flexible	mm <sup>2</sup>	0,75 ÷ 16				4 ÷ 70			
Máx. cable rígido	mm <sup>2</sup>	0,75 ÷ 16				4 ÷ 70			

\*La superficie de los terminales de cableado está moleteada para mejorar el agarre del cable insertado en el terminal y facilitar el cableado.

## Diagrama de cableado



### Datos mecánicos 16 A ÷ 160 A 2P, 3P, 3P+N, 4P

In (A)		16	25	32	40	63	80	100	125	160
Polos	2P	x	x	x	x					
	3P	x	x	x	x	x	x	x	x	x
	3P+N	x	x	x	x	x	x	x	x	x
	4P	x	x	x	x	x	x	x	x	x
Grado de protección	IP66									
Resistencia a impactos	IK10 (caja); IK08 (maneta)									
Termo presión con bola (°C)	80 (caja)									
Prueba de hilo incandescente (°C)	650 (maneta)									
Rango de temperatura (°C)	-25; +60									
Contactos auxiliares alojables	Max. 2 (1 por lado)					Max. 4* (2 por lado)				
Agujeros de entrada	Lados superiores	2 x M20/M25			2 x M25/M32			-		
	Lados inferiores	2 x M20/M25			2 x M25/M32			-		
Posición maneta	Abierto - posición OFF		Cerrado - posición ON				Abierto - posición OFF		Cerrado - posición ON	
	-		-				-		-	
	-		-				-		-	

(\*) In 4P versions the max number of Contactos auxiliares that can be installed is 3 (2+1). In the 160A 4P version the maximum number of Contactos auxiliares that can be installed is 1.

### Datos mecánicos 16 A ÷ 100 A 6P, 8P

In (A)		16	25	32	40	63	100	
Polos	6P	x	x	x	x	x	x	
	8P	x	x	x	x	x	x	
Grado de protección	IP66							
Resistencia a impactos	IK10 (caja); IK08 (maneta)							
Termo presión con bola (°C)	80 (caja)							
Prueba de hilo incandescente (°C)	650 (maneta)							
Rango de temperatura (°C)	-25; +60							
Contactos auxiliares alojables	6P 8P	Max. 2 (1 por lado)				Max. 4 (2 por lado)		Max. 1
Agujeros de entrada	Lados superiores	2 x M20			2 x M25		-	
	Lados inferiores	2 x M20			2 x M25		-	
Posición maneta	Abierto - posición OFF		Cerrado - posición ON				-	
							-	
	-		-				-	
	-		-				-	

## Contactos auxiliares

DATOS TÉCNICOS	
Tipo: Contactos auxiliares NA o NC	Corriente térmica en Aire (Ith): 16 A
Tensión nominal de aislamiento (Ui): 400 V	Corriente térmica en Caja (Ithe): 10A
Corriente de cortocircuito condicional (Icc - 400 V): 1 kA	Tensión soportada de impulso nominal (Uimp): 4 kV
Tamaño de fusible asociado para corriente de cortocircuito condicional - Tipo gG: 6A	Categoría de usos AC15: 6A (230V)
Par de apriete: 0,8 Nm	3A (380V)

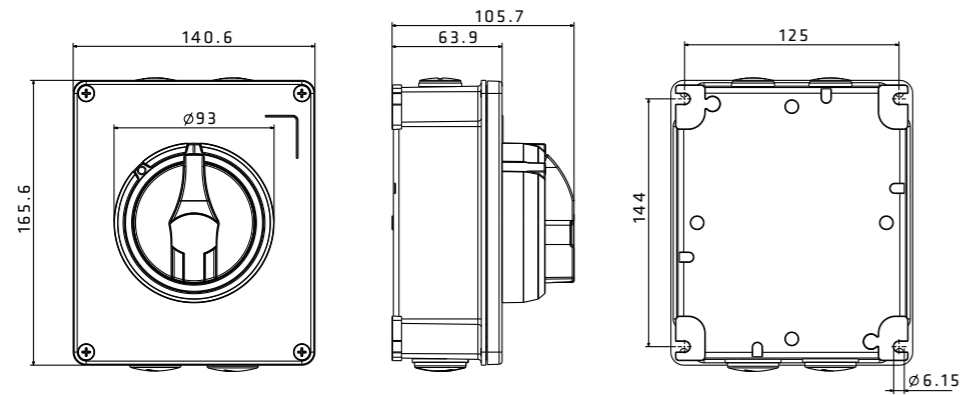
### COMPORTAMIENTO CON AGENTES QUÍMICOS Y ATMOSFÉRICOS

Soluciones salinas	Ácidos		Bases		Solventes				Aceite mineral	Rayos UV
	Concentrados	Diluidos	Concentrados	Diluidos	Hexano	Benceno	Acetona	Alcohol		
Resistente	Resistencia limitada	Resistencia limitada	Resistencia limitada	Limited resistance	Resistente	Resistente	Resistente	Resistente	Resistente	Resistente

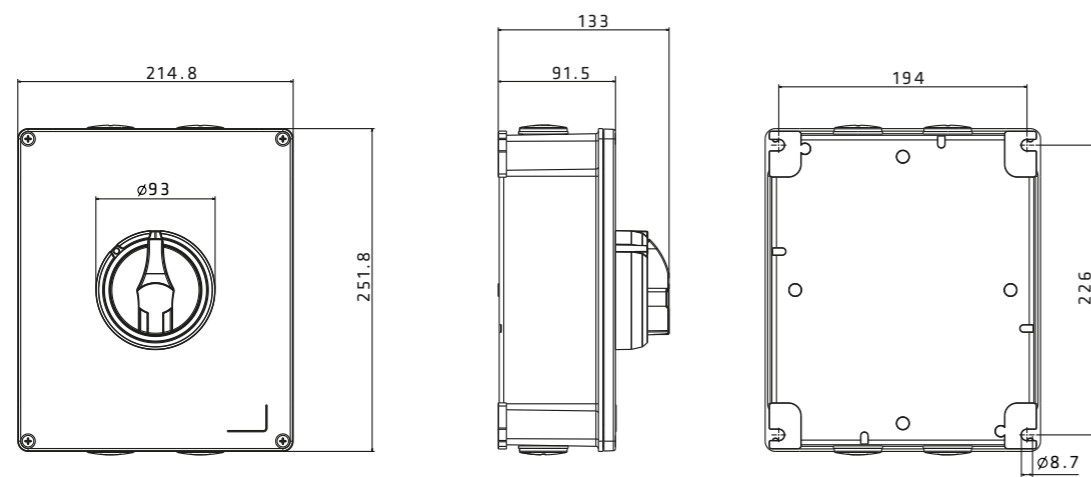
## Tablas de dimensiones 16 A ÷ 160 A 2P, 3P, 3P+N, 4P

### SECCIONADORES EN CAJA METÁLICA

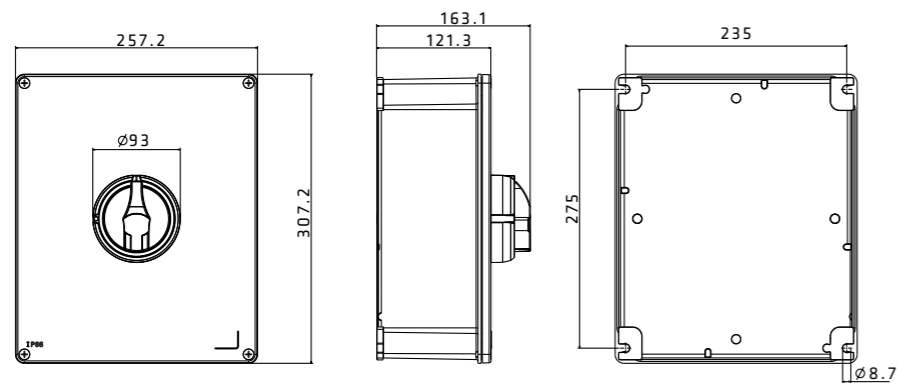
SECCIONADORES EN CAJA 16 A ÷ 40 A



SECCIONADORES EN CAJA 63 A - 80 A



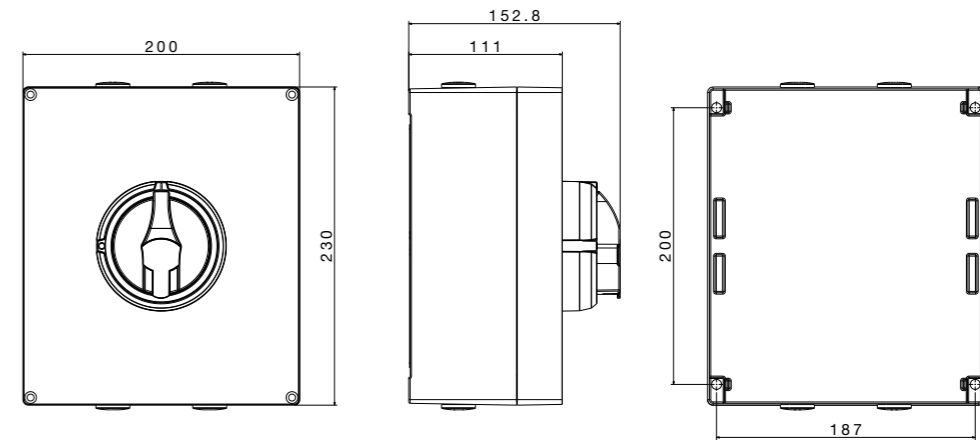
SECCIONADORES EN CAJA 100 A ÷ 160 A



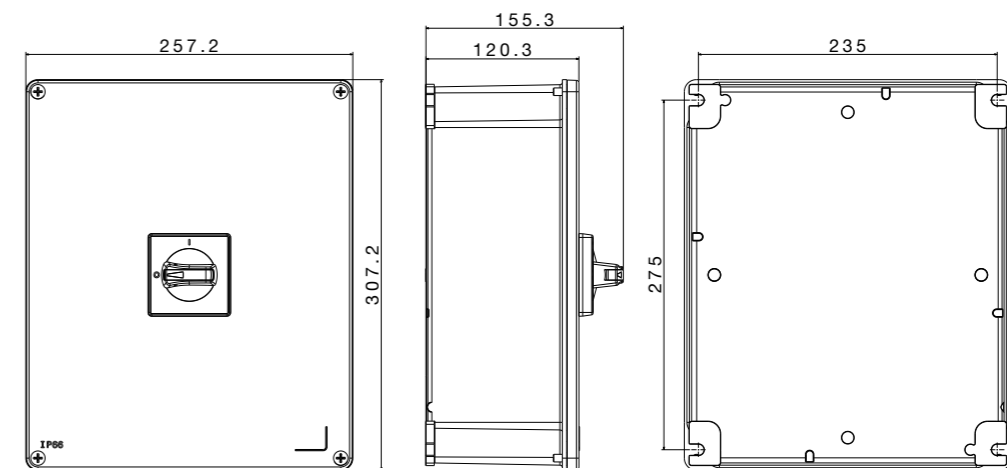
## Tablas de dimensiones 16 A ÷ 100 A 6P, 8P

### SECCIONADORES EN CAJA METÁLICA

SECCIONADORES EN CAJA 16 A ÷ 40 A



SECCIONADORES EN CAJA 63 A ÷ 100 A



## INTERRUPTORES SECCIONADORES ROTATIVOS EN CORRIENTE CONTINUA

Interruptores seccionadores rotativos en caja aislante.

Cumpliendo con la norma EN 60947-3 y CEI EN 60947-3:2021 (Anexo D) para aplicaciones fotovoltaicas.

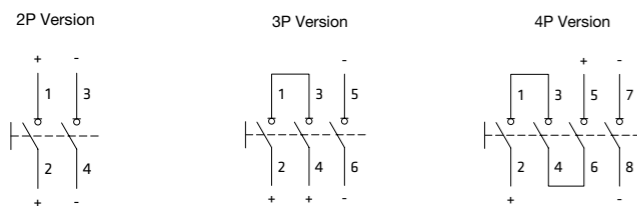
### Datos eléctricos

Código	GW 70 231	GW 70 235	GW 70 238	GW 70 239	GW 70 241	GW 70 242
Corriente nominal IEC	16A	25A	32A	32A	40A	40A
DC21B / DCPV1	<800V	DATOS A SOLICITAR A NUESTRO SERVICIO DE ASISTENCIA TÉCNICA				
	1000V					
	1250V					
	1500V					
Tensión nominal de aislamiento Ui	VAC					
Tensión nominal de impulso Uimp	kV					
Corriente térmica Ith/Ithe	A					
Corriente nominal de corta duración admisible Icw (1 s)	A					
<b>CABLEADO</b>						
Par de apriete	Nm	1,6				
Máx. cable flexible	mm'	1 ÷ 10				
Máx. cable rígido	mm'	1 ÷ 10				

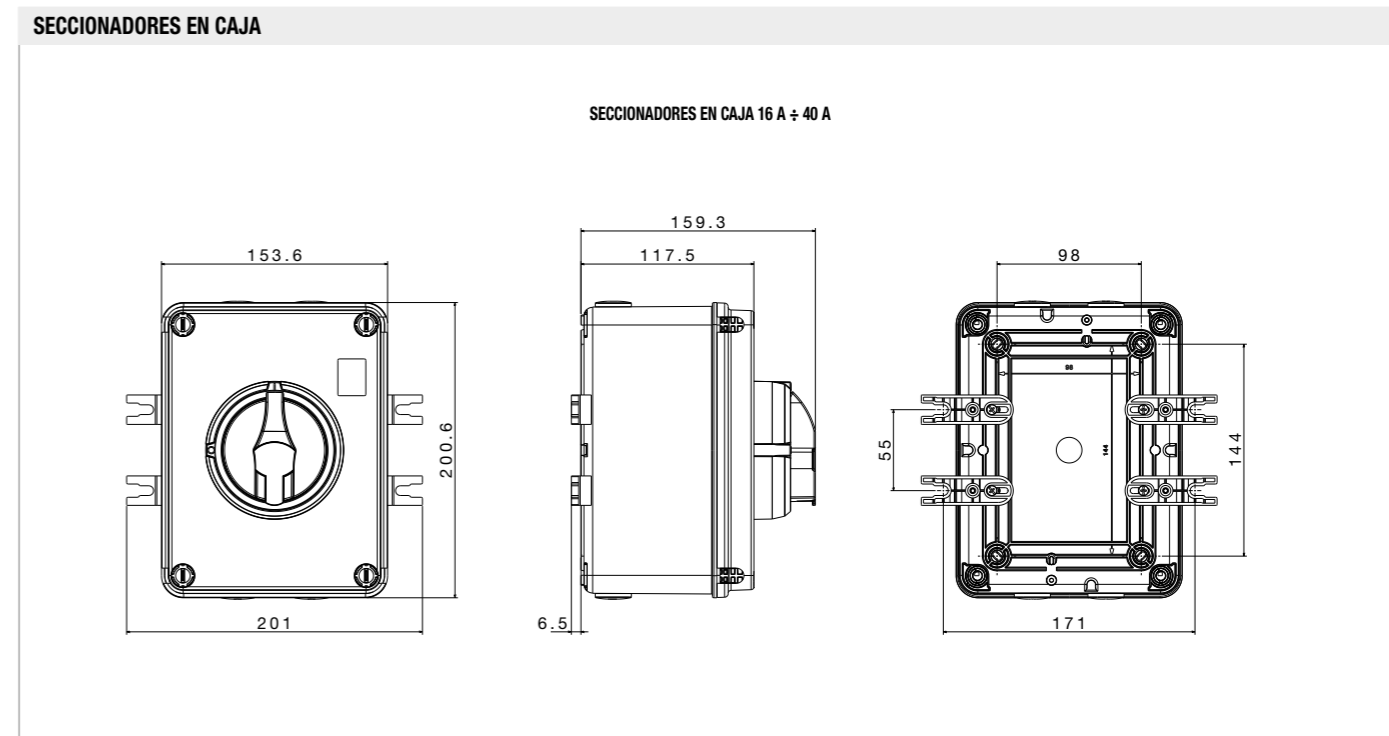
### Datos mecánicos

In (A)	16	25	32	40		
Polos	2P	3P	3P	4P	3P	4P
Grado de protección	IP66/IP67/IP69					
Resistencia a impactos	IK08					
Protección contra contactos indirectos	☐					
Termo presión con bola (°C)	125 (dispositivo); 80 (caja)					
Prueba de hilo incandescente (°C)	960 (dispositivo); 650 (caja)					
Rango de temperatura (°C)	-25; +60					
Agujeros de entrada	Lados superiores	2 x M20	2 x M20	2 x M25	2 x M20	2 x M25
	Lados inferiores	2 x M20	2 x M20	2 x M25	2 x M20	2 x M25
Posición maneta	Abierto - posición OFF    Cerrado - posición ON 					

### DIAGRAMA DE CABLEADO



### Tablas de dimensiones



COMPORTAMIENTO CON AGENTES QUÍMICOS Y ATMOSFÉRICOS										
Soluciones salinas	Ácidos		Bases		Solventes				Aceite mineral	Rayos UV
	Concentrados	Diluidos	Concentrados	Diluidos	Hexano	Benceno	Acetona	Alcohol		
Resistente	Resistencia limitada	Resistente	No Resistente	Resistencia limitada	Resistencia limitada	No Resistente	No Resistente	Resistencia limitada	Resistente	Resistente

## INTERRUPTORES SECCIONADORES ROTATIVOS PARA CUADROS DE DISTRIBUCIÓN

Seccionadores rotativos en versiones para cuadro (16 A ÷ 800 A) o para carril DIN (16 A ÷ 63 A). Cumpliendo con la norma EN 60947-3.

### Datos eléctricos 16 A ÷ 160 A 2P, 3P, 4P

		16A	25A	32A	40A	63A	80A	100A	125A	160A	
Corriente nominal IEC		VAC	690	690	690	690	690	1000	1000	1000	
Tensión nominal de aislamiento Ui		kV	4	4	4	4	4	8	8	8	
Tensión nominal de impulso Uimp		A	16	25	32	40	63	80	100	125	
Corriente térmica Ith/Ithe		A	16	25	32	40	63	80	100	125	
Corriente nominal operativa IEC	AC21A	415V	A	16	25	32	40	63	80	100	
	Cargas resistivas, incluyendo sobrecargas moderadas	500V	A	16	25	32	40	63	80	100	
	AC22A	415V	A	16	25	32	40	63	80	100	
	Cargas mixtas resistivas e inductivas, incluyendo sobrecargas moderadas	500V	A	16	25	32	40	63	80	100	
	AC23A	415V	A	16	25	32	40	63	80	100	
	Commutación de motores u otras altamente inductivas (3 fases/3 polos)	500V	A	16	25	32	40	63	80	100	
Corriente nominal de corta duración admisible Icw (1 s)		A	160	250	320	400	630	800	2500	2500	
Corriente de cortocircuito condicional (Icc)		415V	kA	10	10	10	10	6	10	10	
		500V	kA	6	6	6	6	6	6	6	
Fusible asociado para corriente de cortocircuito condicional - Tipo gG		A	16	25	32	40	63	80	100	125	
<b>CABLEADO</b>											
Par de apriete		Nm	1			3			6		
Máx. cable flexible		mm <sup>2</sup>	1 ÷ 10			2,5 ÷ 25			4 ÷ 70		
Máx. cable rígido		mm <sup>2</sup>	1 ÷ 10			2,5 ÷ 25			4 ÷ 70		

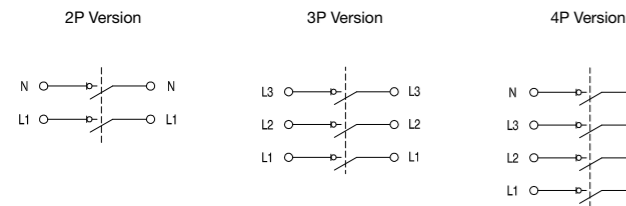
NOTA: \*La superficie de los terminales de cableado está moleteada para mejorar el agarre del cable insertado en el terminal y facilitar el cableado.

### Datos eléctricos 200 A ÷ 800 A 3P, 4P

		200A	250A	315A	400A	630A	800A
Corriente nominal IEC		VAC	1000	1000	1000	1000	1000
Tensión nominal de aislamiento Ui		kV	12	12	12	12	12
Tensión nominal de impulso Uimp		A	200	250	315	400	630
Corriente térmica Ith/Ithe		A	200	250	315	400	630
Corriente nominal operativa IEC	AC21A	415V	A	200	250	315	400
	Cargas resistivas, incluyendo sobrecargas moderadas	500V	A	200	250	315	400
	AC22A	415V	A	200	250	315	400
	Cargas mixtas resistivas e inductivas, incluyendo sobrecargas moderadas	500V	A	200	250	315	400
	AC23A	415V	A	200	250	315	400
	Commutación de motores u otras altamente inductivas (3 fases/3 polos)	500V	A	200	250	315	400
Corriente nominal de corta duración admisible Icw (1 s)		kA	6	6	12,5	12,5	20
Corriente de cortocircuito condicional (Icc)		415V	kA	100	100	80	80
		500V	kA	100	100	80	80
		690V	kA	100	100	80	80
Fusible asociado para corriente de cortocircuito condicional - Tipo gG		A	200	250	315	400	
<b>CABLEADO</b>							
Par de apriete		Nm	22		37		75
Máx. cable flexible		mm <sup>2</sup>	70 ÷ 185		1 x 185 ÷ 2 x 185		2 x 185
Máx. cable rígido		mm <sup>2</sup>	70 ÷ 185		1 x 185 ÷ 2 x 185		2 x 240

NOTA: para versiones de 200 ÷ 800A para aplicaciones con tensiones ≥500V se requieren separadores de fase.

## Diagrama de cableado



## Contactos auxiliares 16 A ÷ 160 A

DATOS TÉCNICOS	
Tipo: Contactos auxiliares NA o NC	Corriente térmica en Aire (Ith): 16 A
Tensión nominal de aislamiento (Ui): 400 V	Corriente térmica en Caja (Ithe): 10A
Corriente de cortocircuito condicional (Icc - 400 V): 1 kA	Tensión soportada de impulso nominal (Uimp): 4 kV
Tamaño de fusible asociado para corriente de cortocircuito condicional - Tipo gG: 6A	Categoría de usos AC15: 6A (230V)
Par de apriete: 0,8 Nm	3A (380V)

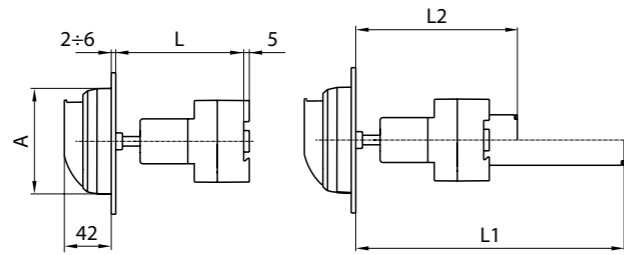
## Contactos auxiliares 200 A ÷ 800 A

DATOS TÉCNICOS	
Tipo: Contactos auxiliares EB o NC	Corriente térmica en Aire (Ith): 16 A
Tensión nominal de aislamiento (Ui): 690 V	Tensión soportada de impulso nominal (Uimp): 6 kV
Corriente de cortocircuito condicional (Icc - 690 V): 1 kA	Categoría de usos AC15: 6A (230V)
Tamaño de fusible asociado para corriente de cortocircuito condicional - Tipo gG: 10A	3A (380V)



## Tablas de dimensiones

### SECCIONADORES ROTATIVOS PARA CUADRO: CUADRO/PUERTA 16 A ÷ 80 A

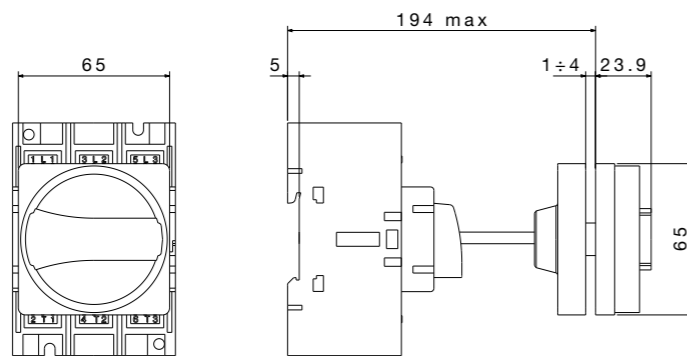


Seccionador	SIN SOPORTES		CON SOPORTES		A
	Suministrado con L	Ajustable hasta L*	L1 longitud máx obt.	L2 min longitud obt.**	
16A - 25A - 32A - 40A	145	87	(145+160) 305	(87+30) 117	ø 94
63A - 80A	177	114	(117+160) 337	(114+30) 144	ø 94

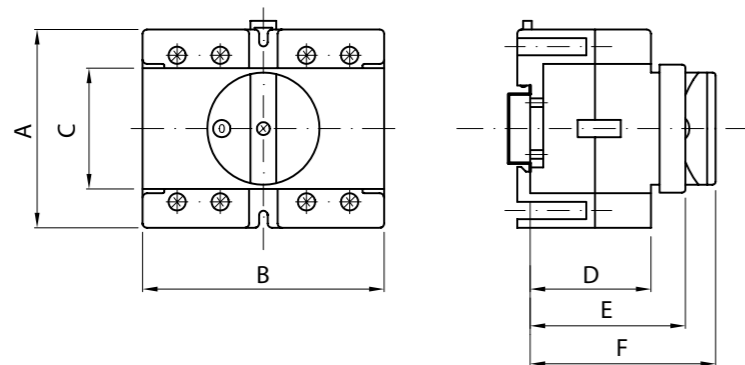
(\*) Posición obtenible cortando el eje suministrado.

(\*\*) Posición obtenible cortando tanto el eje suministrado como los soportes, en los puntos indicados.

### SECCIONADORES ROTATIVOS PARA CUADRO: CUADRO/PUERTA 100 A ÷ 160 A



### SECCIONADORES ROTATIVOS PARA CUADRO: MONTAJE EN CARRIL DIN EN 50022 16 A ÷ 63 A

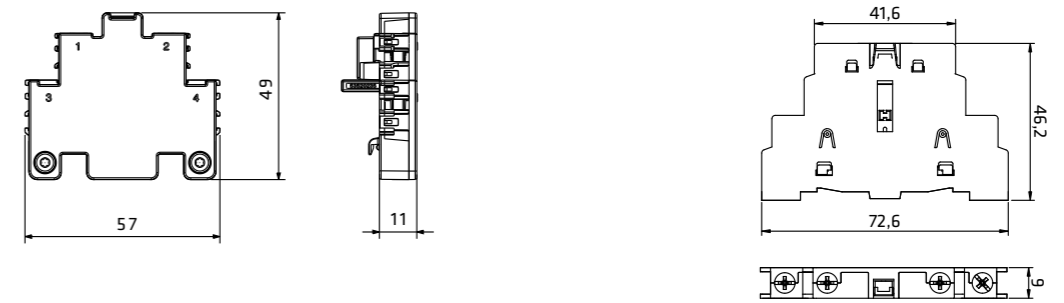


Tipo	A	B	C	D	E	F
16 - 32A	55	71 ●	45	37	53	68
63 A	73	89 ▲	45	44	56	68

★ Ocupa 3 módulos (17,5 mm). ● Ocupa 4 módulos (17,5 mm). ▲ Ocupa 5 módulos (17,5 mm).

## Tablas de dimensiones

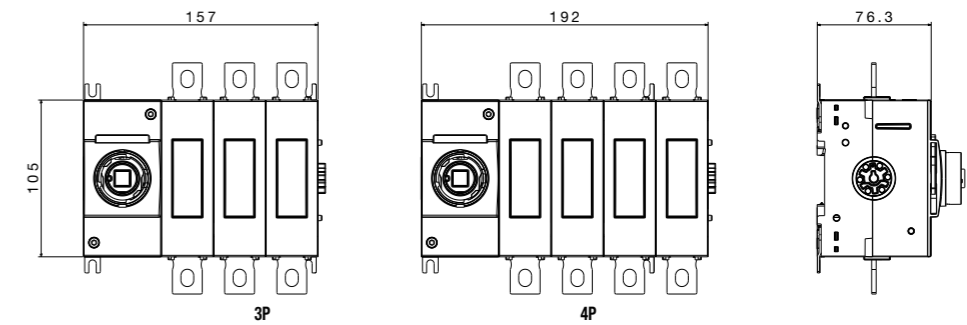
### CONTACTOS AUXILIARES 16 A ÷ 160 A



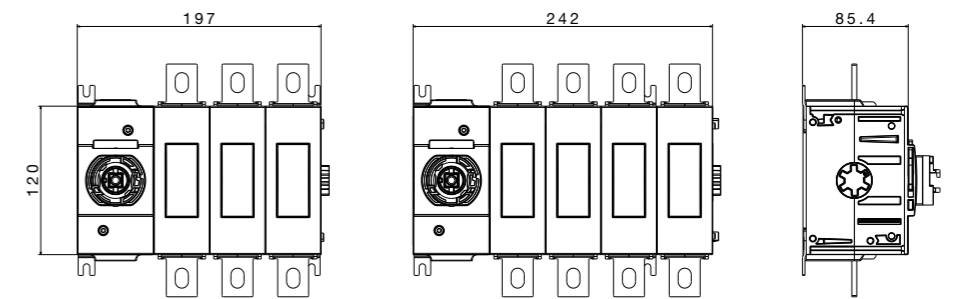
Para seccionadores 16 - 25 - 32 - 40 - 63 - 80A

Para seccionador 100 - 125 - 160A y 16-100A 6P y 8P

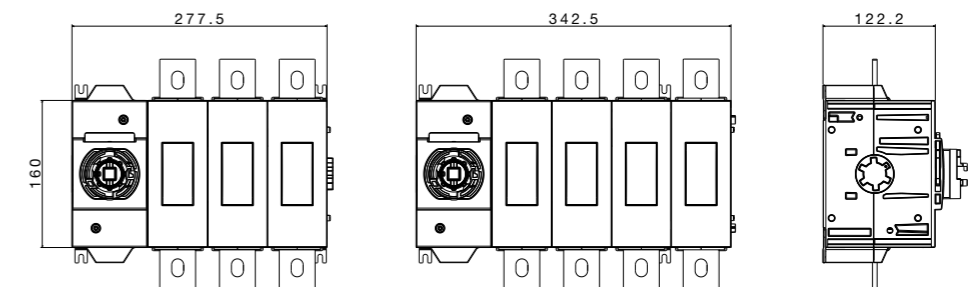
### SECCIONADORES ROTATIVOS PARA CUADROS: CUADRO/PUERTA 200 A - 250 A



### SECCIONADORES ROTATIVOS PARA CUADRO: CUADRO/PUERTA 315 A - 400 A

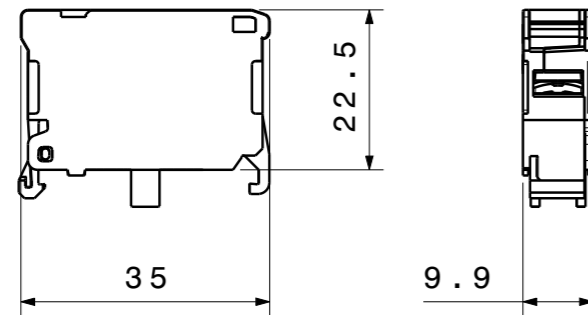


### SECCIONADORES ROTATIVOS PARA CUADRO: CUADRO/PUERTA 630 A - 800 A

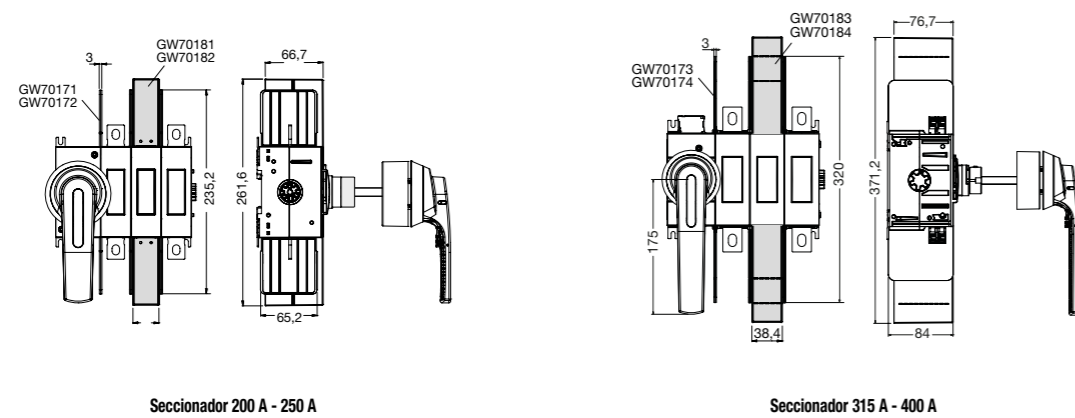


## Tablas de dimensiones

### CONTACTOS AUXILIARES 200 A ÷ 400 A



### SEPARADORES DE FASE Y TAPAS DE TERMINALES 200 A ÷ 400 A

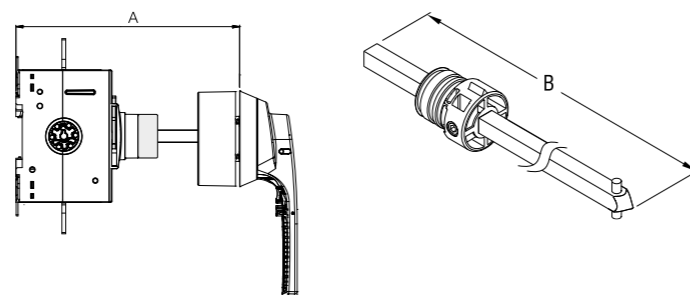


Seccionador 200 A - 250 A

Seccionador 315 A - 400 A

### EJES PARA MANETAS PANEL/PUERTA A 200 A ÷ 400 A

Seccionador	A	B
200A - 250A	124 ÷ 244	200
	124 ÷ 344	300
315A - 400A	157 ÷ 277	200
	157 ÷ 377	300
630A - 800A	A SOLICITAR A NUESTRO SERVICIO DE ASISTENCIA TÉCNICA	



## 70 RT SECCIONADORES ATEX - CAJA METÁLICA

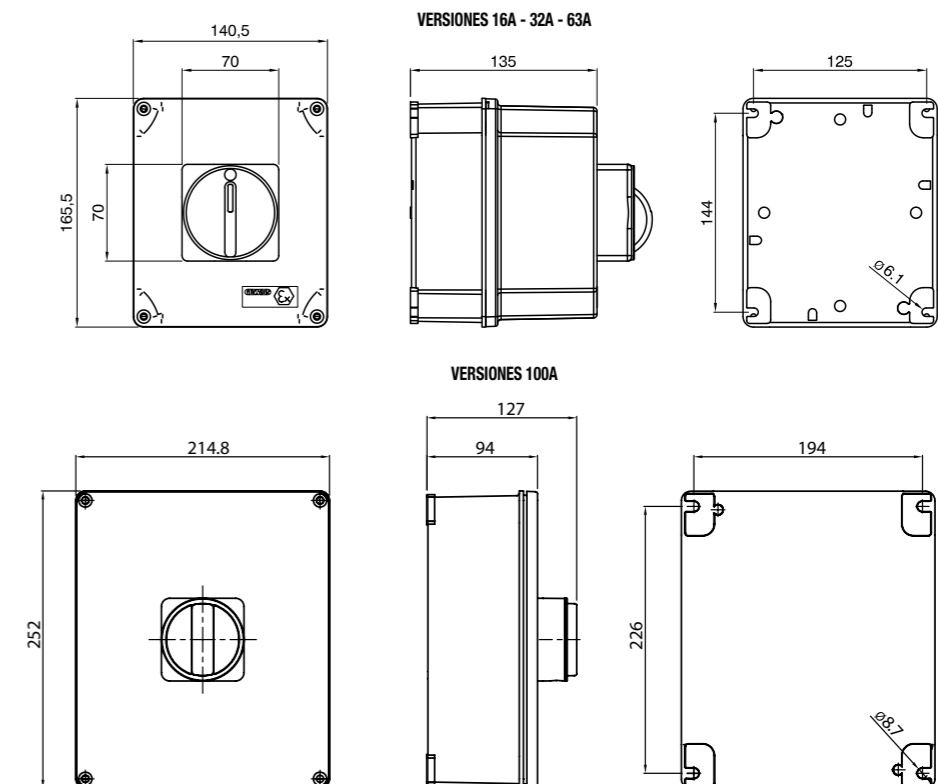
Interruptores-seccionadores de mando y emergencia en caja de aluminio pintado en gris Ral 7037, apto para uso en ZONA 22(D) con corriente nominal de 16-32-63-100A. Normas: EN 60947-3, EN 61241-0, EN60079-0, EN60079-31 - Dir. ATEX 94/9/CE.

DATOS TÉCNICOS					16A	32A	63A	100A
Tensión de aislamiento	Ui (IEC947-3)		V	800				
Tensión soportada de impulso	Uimp (IEC947-3)		kV	8				
In térmica	En aire	Ith (IEC947-3)	A	25	40	63	100	
	En caja	Ithe (IEC947-3)	A	16	32	63	95	
In uso	AC21A	Ie (IEC947-3)	400V	16	32	63	95	
	AC22A		400V	16	32	63	95	
Potencia máxima con motores de tres fases	AC23A	IEC947-3	400V	kW	7	14	28	42
In corto periodo de vida	Icw		A	400	800	1500	1500	
In cond. de cortocircuito	IEC947-3		kAeff	10	10	15	15	
SECCIÓN CONECTABLE								
Cable rígido	min-max	mm <sup>2</sup>	1,5-16	1,5-16	2,5-35	10-70		
		AWG	16-6	16-6	14-3	8-00		
Cable flexible	min-max	mm <sup>2</sup>	1,5-16	1,5-16	2,5-35	10-70		
		AWG	16-6	16-6	14-3	8-00		
CONDICIONES DE USO								
Temperatura ambiente	de almacenaje		°C	-30; +70				
	de operación		°C	-25; +55				

Nota: para el comportamiento con agentes químicos y atmosféricos contactar con Atención al Cliente SAT.

## Tablas de dimensiones

### INTERRUPTORES SECCIONADORES DE MANDO Y EMERGENCIA



# GEWISS

**GEWISS IBÉRICA, S.A.**

C/ Gabriel García Márquez, nº4 – Edif. Ximad  
Polígono empresarial de Las Rozas -  
28232 Las Rozas - Madrid  
gewiss@gewiss.com - www.gewiss.com

Visite [www.gewiss.com](http://www.gewiss.com) y siganos en

