



CHARGING ALLWAYS

La soluzione di ricarica completa
per tutti i veicoli elettrici

JOINON | powered by **GEWISS**

Sommario

L'innovazione nel quotidiano	5
I vantaggi della mobilità elettrica	6
Cosa comprende JOINON	8
I-CON EVO > La ricarica da oggi è sempre più smart	11
I-ON EVO > Il design perfetto	13
I-CORD > Fai il pieno di energia sostenibile	15
I-FAST > La mobilità elettrica a disposizione di tutti	17
Piattaforma JOINON	18
SMALL NET	
LARGE NET	
myJOINON > Una sola App per installatore e proprietario	20
Configurazione	
Cosa puoi fare con la App	
JOINON Charge&Go > La App per la mobilità pubblica	22
Cosa puoi fare con la App	
Strumenti e servizi	24
0 pensieri, 100% assistenza	
Configuratore per soluzioni dedicate	
Scopri i vantaggi di JOINON	26
Settore privato residenziale	28
Abitazioni singole	
Condomini	
Settore privato aziendale	32
Aziende	
Settore semi-pubblico	34
Hotel e B&B	
Ristoranti	
Centri commerciali	
Centri sportivi	
Settore pubblico	42
Parcheggi ad uso pubblico	
Stazioni di servizio	
Caratteristiche tecniche	48
I-CON EVO	50
I-ON EVO COLONNINA	52
I-ON EVO WALLBOX	53
I-FAST WALLBOX	54
I-FAST COMPACT STATION	55
I-FAST STATION	56
I-CORD	58



JOINON L'innovazione
nel quotidiano:
JOINON offre prodotti
e servizi tecnologici
che anticipano i
bisogni della nuova
mobilità elettrica

JOINON è la soluzione di GEWISS per la mobilità nella società contemporanea, pensata per i privati e le aziende, con una gamma di prodotti e servizi nuovi, innovativi, sicuri e di semplice utilizzo.

I vantaggi della
mobilità elettrica

JOINON è una soluzione pensata per tutte le esigenze degli e-Driver

JOINON è la soluzione per chi vuole avvicinarsi ad una vita sempre più ecodinamica ed ecosostenibile.

Mercato elettrico: un trend in costante crescita ed evoluzione, con vantaggi per tutti



Più vantaggi, meno spese:

- Agevolazioni fiscali per l'acquisto di auto elettriche ed infrastrutture
- Minor costi di manutenzione e maggior garanzia di vita del veicolo elettrico



Più tempo, meno stress:

- Possibilità di accesso alle zone a traffico limitato
- Possibilità di parcheggiare in aree dedicate
- Possibilità di ricaricare il veicolo più velocemente e con maggiore potenza



Più tutele per l'ambiente, meno inquinamento:

- Veicoli a zero emissioni
- Diminuzione dell'inquinamento atmosferico

Scenario globale veicoli elettrici 2030

10 Mil

il numero di automobili elettriche vendute nel 2022 (+55% rispetto al 2021)

35%

stima della quota di automobili elettriche vendute nel 2030 (rispetto al parco auto circolante)



26 Mil

il numero di automobili elettriche circolanti nel 2022 (+60% rispetto al 2021)

230 Mil

stima del numero di automobili elettriche circolanti nel 2030

Cosa comprende
JOINON

Stazioni di ricarica: soluzioni per una vita elettrica efficiente e sostenibile

L'ampia offerta di stazioni di ricarica
GEWISS permette di scegliere il prodotto
ideale in base alla tipologia di installazione
ed alle specifiche necessità dell'e-Driver.

JOINON è una soluzione firmata GEWISS:

molto più di una semplice offerta di prodotti utili alla ricarica di veicoli elettrici.

i-con^{evo}

WALLBOX
AD ACCESSO LIBERO (*)



WALLBOX
AD ACCESSO CONTROLLATO (*)



i-on^{evo}

COLONNINA (*)



WALLBOX (*)



i-cord

CAVO RICARICA



i-fast

WALLBOX



COMPACT STATION



STATION



COMPONENTI

Le prese e i cavi di ricarica, i dispositivi di protezione e misura e l'intera struttura della stazione di ricarica sono "Made in GEWISS". Questo rende JOINON la soluzione ideale per la clientela OEM più esigente, in cerca di prodotti affidabili, sicuri e dalla qualità garantita.



STAZIONI DI RICARICA

Tutte le stazioni GEWISS sono compatibili con qualsiasi tipo di veicolo elettrico. Disponibili sia in applicazione da terra che wallbox, le stazioni di ricarica JOINON sono installabili in ogni contesto, residenziale, privato aziendale, industriale, semi-pubblico e pubblico, grazie all'ottimizzazione della user experience e al più alto grado di protezione disponibile sul mercato (IP55).



JOINON APP & PIATTAFORMA

La piattaforma JOINON è un potente strumento di gestione e controllo delle stazioni di ricarica. Utilizzata in affiancamento all'applicazione di geolocalizzazione, consente di aumentare la visibilità delle proprie infrastrutture e rende la ricarica semplice, intuitiva ed immediata per qualsiasi e-Driver.



FATTURAZIONE

Nessun bisogno di impegnare nuove risorse amministrative, con JOINON la gestione degli introiti è facile e snella. Si occuperà infatti JOINON di raccogliere le entrate derivate dai clienti e-Driver che utilizzano le stazioni tramite App per ricaricare i propri veicoli elettrici, per poi riconoscerle al proprietario delle stazioni di ricarica.



SERVIZI H24 - 7/7

I clienti JOINON hanno a disposizione un servizio professionale immediato e sempre attivo, con un help desk dedicato e un'assistenza tecnica garantita su tutto il territorio nazionale.



IL TUO PARTNER DELLA MOBILITÀ ELETTRICA

JOINON è il giusto partner dei brand interessati al mondo della mobilità elettrica, offrendo una soluzione completa per la gestione del proprio network e dei propri clienti. Inoltre tutti i prodotti di ricarica sono personalizzabili con loghi e/o grafiche.



La ricarica da oggi è sempre più smart



Wallbox universale per la ricarica in AC



DESIGN RICERCATO ED ERGONOMICO PERFETTO PER CONTESTI PRIVATI

- Elevati standard costruttivi, con grado di protezione dagli agenti atmosferici IP55 e resistenza meccanica IK11.
- Presa antivandalo con shutter.
- Ampia versatilità, grazie alle versioni ad incasso, a parete e a pavimento.
- Cavo avvolgibile attorno alla scocca per ridurre l'ingombro e mantenere un aspetto pulito e ordinato dopo ogni l'utilizzo.



SOLAR BOOST E GESTIONE DINAMICA DEI CARICHI

- Integrazione con gli impianti fotovoltaici per sfruttare al meglio l'energia "green" prodotta.
- Gestione dinamica dei carichi (DLM) disponibile su tutti i prodotti della gamma sia come singola installazione che in configurazioni multiple (Master / Slave).
- Master / Slave realizzabile con connessioni Ethernet.
- Prodotto aggiornabile con le nuove funzionalità grazie alla tecnologia "Over The Air update".



EVITA BLACKOUT E GESTISCE AL MEGLIO LE RICARICHE DEI VEICOLI ELETTRICI

- In configurazioni multiple (Master / Slave) è possibile gestire dinamicamente i carichi fino ad un massimo di 30 wallbox, tramite comunicazione Ethernet, ottimizzando le ricariche ed evitando indesiderati blackout. Ideale per contesti installativi quali condomini, aziende e attività su suolo semi-pubblico o pubblico.
- In ambito domestico è possibile accedere al proprio wallbox tramite connessione WiFi, configurare la gestione dinamica dei carichi (DLM) e monitorare le proprie sessioni di ricarica.



COSTI DI GESTIONE RIDOTTI

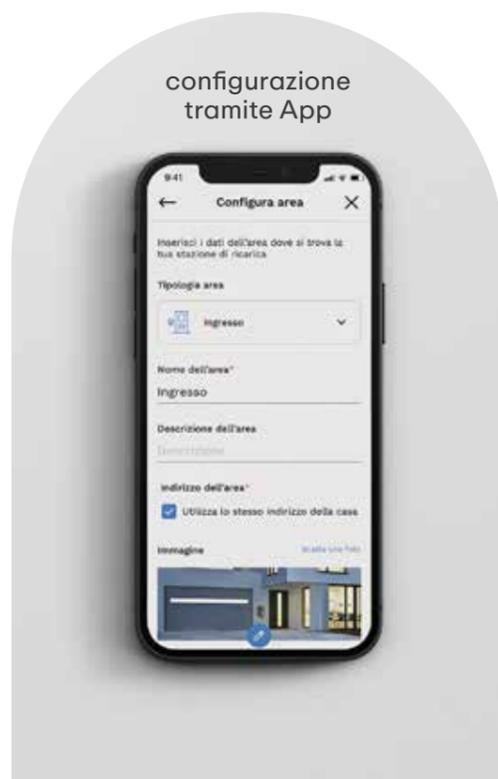
- myJOINON, è un'unica App per la gestione e la configurazione della stazione di ricarica, pensata sia per l'installatore che per il proprietario, rende semplice, immediato ed intuitivo lo start up della stazione di ricarica e il monitoraggio dei consumi.
- Installazione semplificata e costi di gestione estremamente ridotti.



versione ad incasso



versione a parete



configurazione tramite App



Il design perfetto

Unità di ricarica in AC per contesti urbani



Installazione back-to-back



LED ad alta visibilità



Ricarica one-hand



COSTI DI GESTIONE RIDOTTI

- Ridotti costi di installazione sia in scenario di singolo punto di ricarica che multiplo.
- Manutenzione ordinaria e straordinaria semplificata.
- Accessibilità da remoto alla configurazione del prodotto, grazie alla presenza del portale di bordo.



DESIGN CONTEMPORANEO ADATTO AD OGNI CONTESTO URBANO

- Uno stile unico, dall'esclusiva forma esagonale, in grado di integrarsi perfettamente in qualsiasi configurazione di parcheggio, anche in configurazione Back-To-Back (due unità a contatto, una dietro l'altra) con un notevole risparmio sui costi d'installazione.
- Migliorata la user experience, grazie alla presenza di un display grafico da 4,3" che permette una migliore interazione con l'utente durante la ricarica del veicolo.
- Migliorata la user interface, grazie alla presenza di un portale di bordo, accessibile da remoto, che consente una migliore gestione dell'infrastruttura.
- LED RGB ad alta efficienza, visibili anche a distanza e da qualsiasi lato della stazione di ricarica.
- L'accessibilità a tutte le parti interne alla colonna è garantita dall'ampia porta frontale, rendendo la manutenzione semplice, comoda ed economica.



SMART FEATURES E AGGIORNABILITÀ PRODOTTO

- Integrazione con gli impianti fotovoltaici per sfruttare al meglio l'energia "green" prodotta.
- Gestione dinamica dei carichi (DLM) disponibile su tutti i prodotti della gamma sia come singola installazione che in configurazioni multiple (Master / Slave).
- Master / Slave realizzabile con connessioni Ethernet (fino ad un massimo di 15 stazioni di ricarica).
- Prodotto aggiornabile con nuove funzionalità grazie alla tecnologia "Over The Air update".



IL TUO BRAND SEMPRE IN PRIMO PIANO

- I-ON EVO è fornito di pannello frontale completamente personalizzabile, per garantire una perfetta familiarità con l'ambiente circostante o con l'identità grafica del gestore.



Fai il pieno di energia sostenibile

Cavo universale per la ricarica di veicoli elettrici



IL FUTURO DELLA RICARICA È GREEN

Preso e spina sono realizzate parzialmente in Renycle®, una gamma di tecnopolimeri speciali, ottenuti da recupero di nylon, con impatto ambientale molto inferiore rispetto a materiale vergine, calcolato per ciascuna formulazione, tramite LCA. Di conseguenza è ideale per i progetti in cui la sostenibilità rappresenta un requisito fondamentale.



LUNGA VITA AD OGNI COMPONENTE

Tutti i componenti del prodotto (pin, presa, spina) possono essere singolarmente smontati e riassemblati, sostituiti in caso di malfunzionamento e, a fine ciclo, riciclati o smaltiti secondo le norme vigenti.



BRAND CUSTOMIZATION

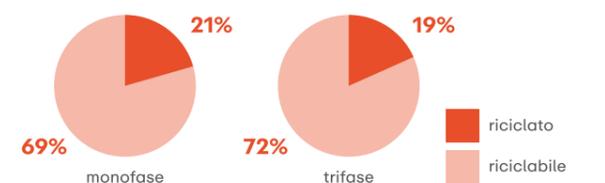
Su richiesta, presa e spina possono essere personalizzate con loghi e grafiche.



UN'ESTETICA COERENTE

Spina e presa, cordino di fissaggio e maniglia di giunzione sono disegnati e prodotti con uno stile unico, donando armonia e funzionalità al prodotto.

SISTEMA PRESA + SPINA



Prese e spine personalizzabili



Materiali riciclati



Comoda custodia
68% riciclato
100% riciclabile



La mobilità elettrica a disposizione di tutti, dovunque

Stazione di ricarica rapida in DC



Display grafico 7"

Strisce LED visibili a distanza



ADATTO AD OGNI CONTESTO

- Si integra perfettamente nel contesto urbano e extraurbano.
- Semplicità di installazione e manutenzione.
- Interfaccia semplice e intuitiva, grazie al monitor grafico da 7" e alla presenza di LED RGB visibili anche a distanza.
- Scalabile: la stazione di ricarica da 90 kW può essere aggiornata fino a 180 kW.



GARANZIA DELLA MASSIMA AFFIDABILITÀ PER TUTTO IL CICLO DI VITA DEL PRODOTTO

Con un elevato grado di protezione contro ogni sollecitazione, garantisce in qualsiasi condizione climatica una perfetta erogazione di energia.

- Garanzia del più alto grado di protezione contro la penetrazione di polveri e liquidi oggi disponibile sul mercato: IP55.
- Disponibile anche con sistema di pagamento contactless.

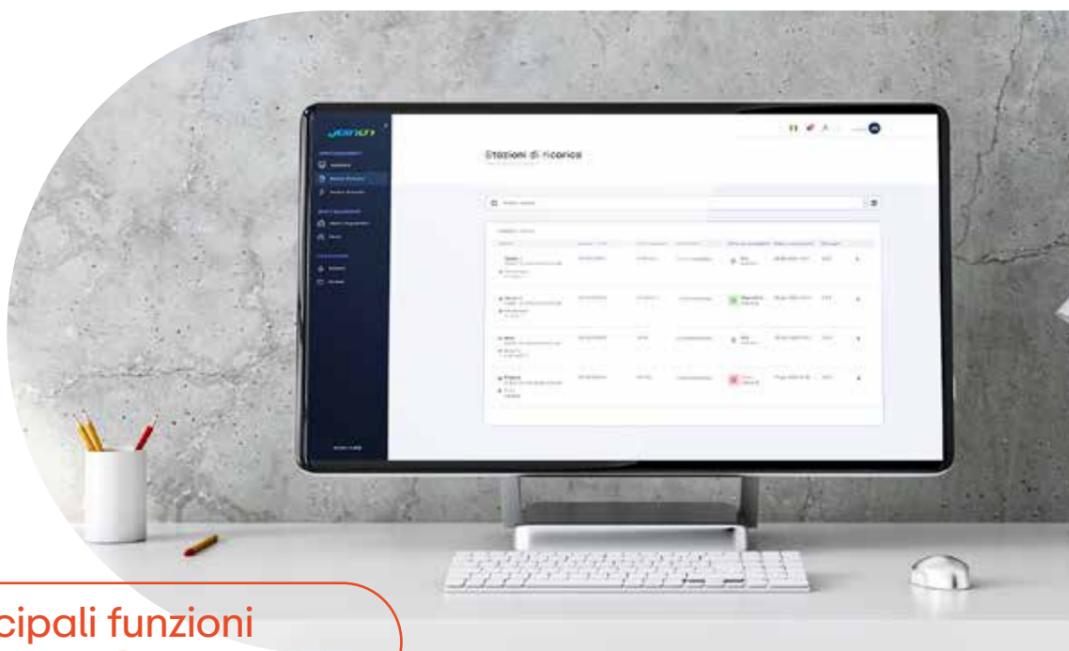


COSTI DI GESTIONE RIDOTTI

- Risparmio garantito nel ciclo di vita del prodotto, grazie anche alla gestione unificata delle manutenzioni ordinaria e straordinaria.
- Aggiornabile da remoto.

La gestione non è mai stata così smart

La nuova piattaforma **SMALL NET** è ideale per i contesti applicativi in cui l'accesso alle stazioni di ricarica è limitato e/o riservato. Con **SMALL NET** potrai riservare l'accesso alle stazioni di ricarica ai soli veicoli elettrici della flotta aziendale (Fleet Management), ai dipendenti dell'azienda che possiedono un veicolo elettrico, mantenendo il controllo sull'accesso e sui costi, oppure ai clienti di una struttura ricettiva, ove la ricarica del veicolo elettrico è un servizio incluso.



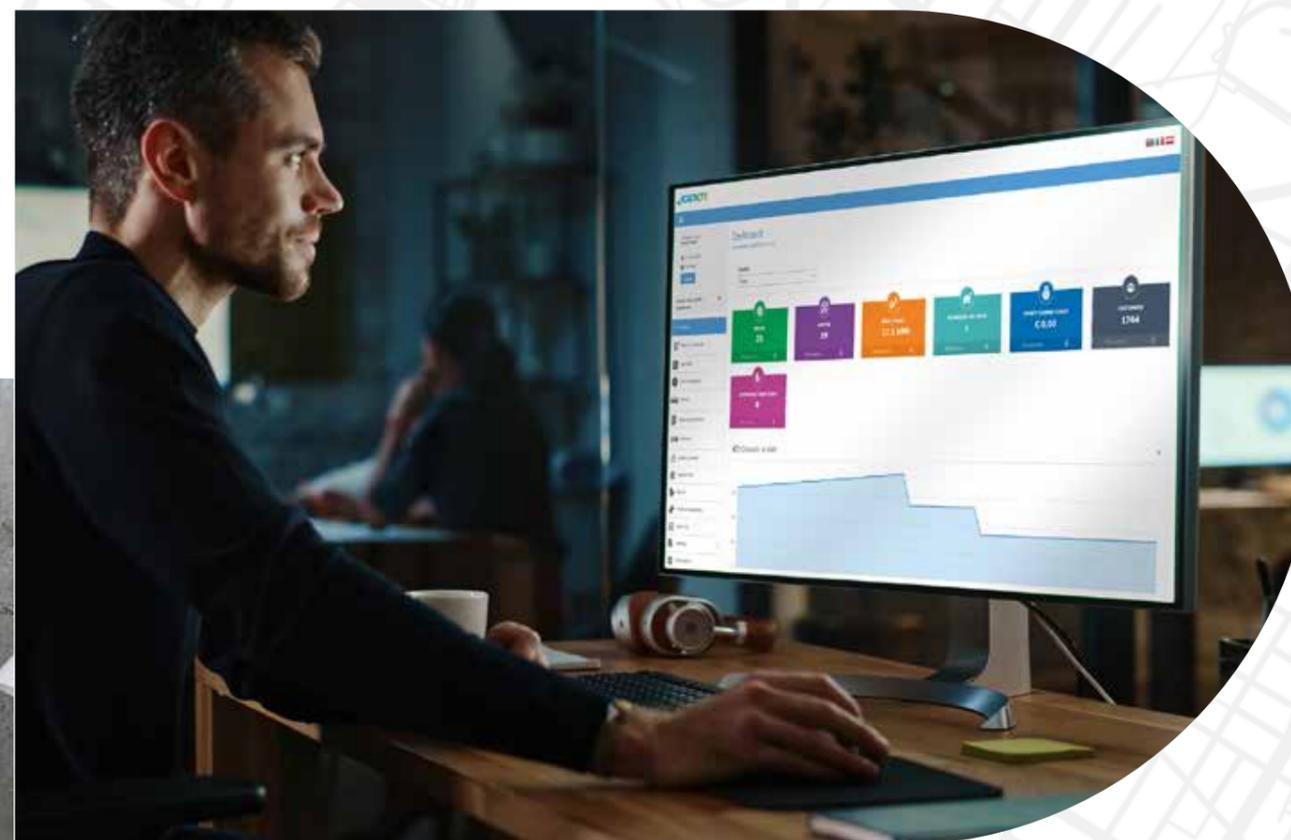
Le principali funzioni della piattaforma **SMALL NET**

- Censimento delle stazioni di ricarica JOINON
- Definizione delle aree parcheggio e accesso controllato alle stazioni di ricarica
- Configurazione delle stazioni di ricarica
- Gestione e monitoraggio utenti che accedono alle infrastrutture di ricarica
- Gestione indirizzi
- Accesso alla piattaforma tramite differenti livelli di profilazione
- Monitoraggio consumi, storicizzazione dei dati ed esportazione in formato EXCEL

App
myJOINON



La piattaforma **LARGE NET** è la soluzione perfetta per quei contesti semi-pubblici o pubblici in cui l'accesso al servizio di ricarica è garantito a tutti gli e-Driver, consentendo di viaggiare senza pensieri e senza l'ansia di dover ricaricare, sapendo sempre dove fermarsi per fare il pieno di energia.



Le principali funzioni della piattaforma **LARGE NET**

- Censimento delle stazioni di ricarica JOINON
- Informazioni sulle stazioni di ricarica
- Settaggio delle potenze, dei prezzi e delle prese delle stazioni di ricarica
- Monitoraggio stato delle stazioni (libere, occupate, in manutenzione)
- Indirizzo ed orari di apertura
- Attivazione/disattivazione da remoto
- Gestione pagamenti e fatturazione
- Raccolta delle informazioni sui clienti e-Driver che accedono alle infrastrutture
- Accessi a livelli diversi per i differenti ruoli del gestore
- Interoperabile con piattaforme esterne
- Gestione dinamica dei carichi
- Esportazione dati storici nei diversi formati: CSV, EXCEL, PDF

App
JOINON
Charge&Go



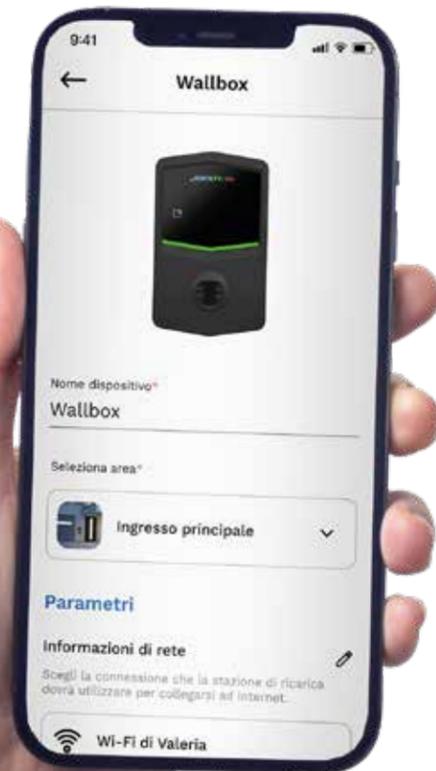
myJOINON



Una sola App per installatore e proprietario

La nuova app **myJOINON**, sviluppata per i contesti privati (abitazioni singole, condomini, flotte aziendali), permette di configurare le stazioni ad accesso libero e di monitorare i consumi e lo stato della ricarica, in modo agevole e ovunque ci si trovi, grazie ad un'interfaccia semplice e intuitiva.

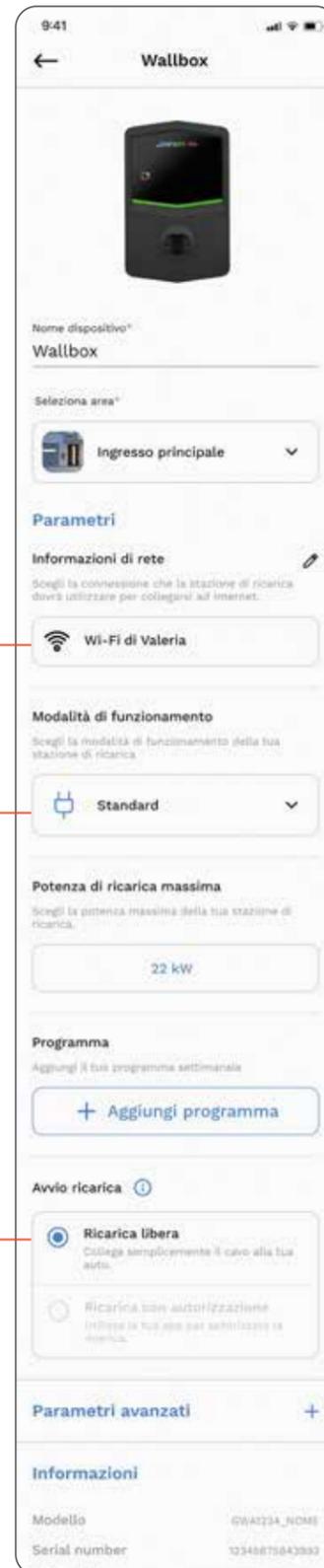
Configurazione



Configurazione dei parametri di rete

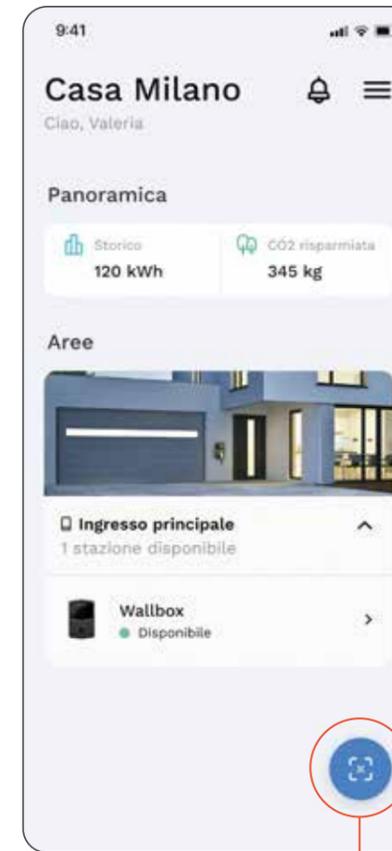
Impostazione della modalità operativa

Sceita della modalità di erogazione della carica: accesso libero, via app o con accesso controllato



Cosa puoi fare con la App

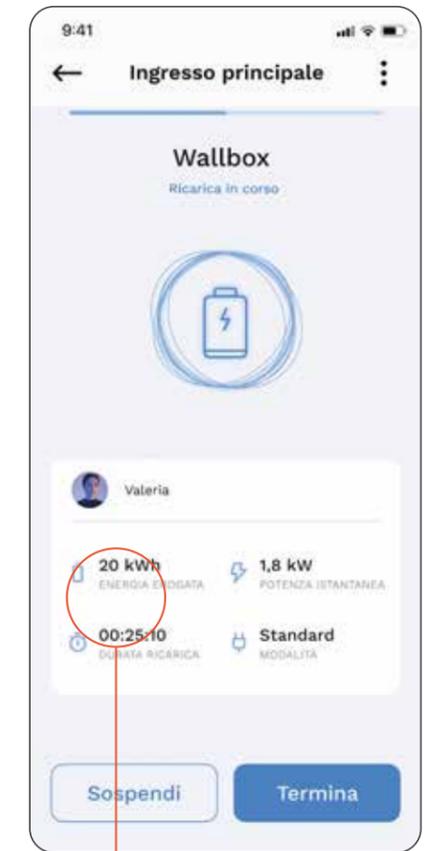
- Attivare, monitorare e gestire il processo di ricarica
- Visualizzare le tipologie di prese disponibili presso le stazioni di ricarica selezionate
- Visualizzare lo storico delle ricariche effettuate



Avviare la ricarica scansionando il QR-Code presente sulla stazione di ricarica



Selezionare la modalità operativa: standard (con limitazione della potenza erogabile) o dinamica DLM (con algoritmo per la gestione intelligente dei carichi)



Controllare i consumi della sessione di ricarica, sospenderla in caso di accensione di un altro elettrodomestico o semplicemente terminarla

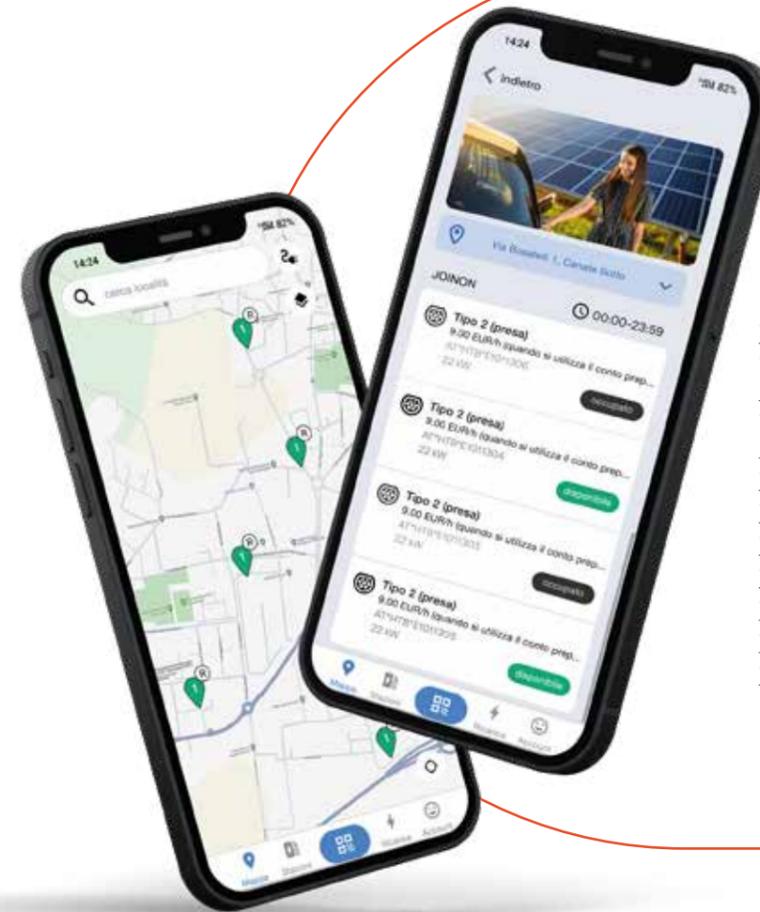
La App per la mobilità pubblica

La app **JOINON Charge&Go** è lo strumento fondamentale per l'e-Driver che gli consente di viaggiare in serenità e sapere dove e quando fermarsi per fare il pieno di energia, eliminando così l'ansia di dover ricaricare.

La App geolocalizza i punti di ricarica, fornisce informazioni specifiche su disponibilità, monitoraggio a distanza dello stato delle prese e permette di riservare, attivare o disattivare le operazioni di ricarica.



Cosa puoi fare con la App



- Geolocalizzare sulla cartina le stazioni di ricarica JOINON
- Attivare il sistema di navigazione guidata verso le stazioni di ricarica
- Visualizzare le tipologie di prese disponibili presso le stazioni di ricarica selezionate
- Visualizzare i prezzi del servizio di ricarica
- Gestire i filtri di ricerca delle stazioni di ricarica
- Alimentare il Wallet associato al proprio account
- Attivare, monitorare e gestire il processo di ricarica
- Ricevere le fatture relative alle ricariche effettuate
- Visualizzare lo storico delle ricariche effettuate
- Creare una lista "preferiti" delle stazioni di ricarica



1 Geolocalizzazione



2 Navigazione



3 Monitoraggio ricarica

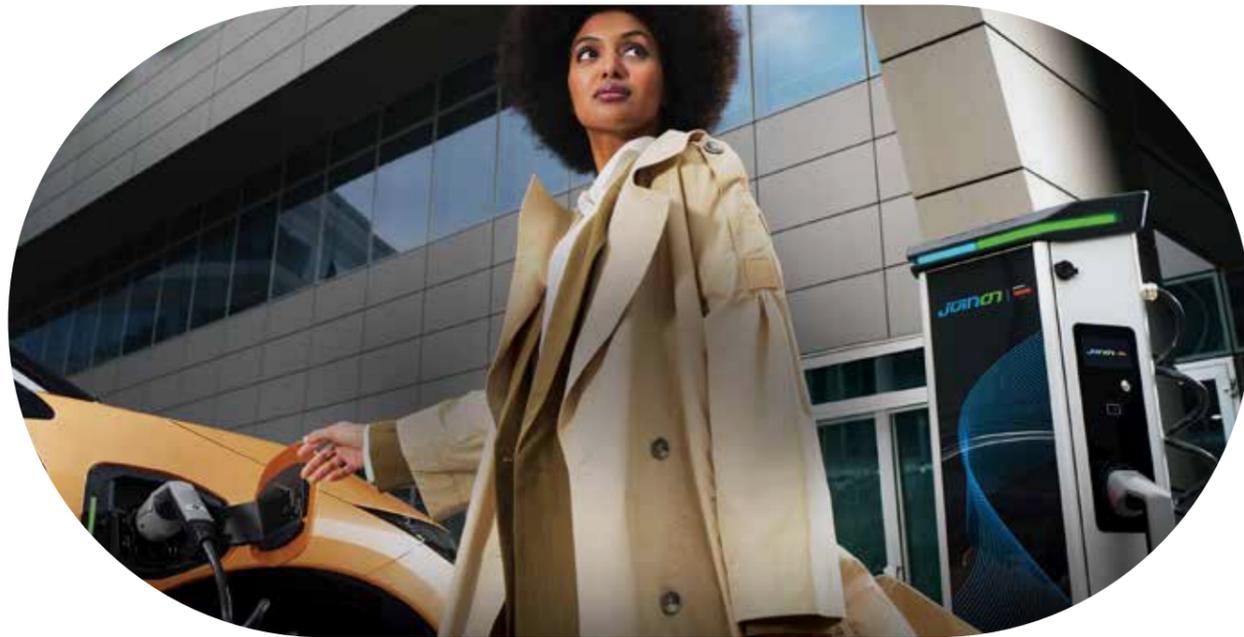


4 Pagamenti



5 Call Center H24 - 7/7

0 pensieri, 100% assistenza



Le stazioni di ricarica connesse al circuito JOINON non richiedono manutenzione particolare o frequente, anche grazie alla possibilità di eseguire diagnosi a distanza in caso di eventuali problemi di ricarica per mezzo della piattaforma di gestione. Eventuali criticità nel normale utilizzo del prodotto possono quindi essere verificate e

ripristinate da remoto, garantendo così un servizio di manutenzione semplice, veloce ed economico. Inoltre, il firmware delle stazioni di ricarica è costantemente mantenuto aggiornato all'ultima versione disponibile, in modo da assicurare sempre prestazioni ottimali e massima compatibilità con i veicoli elettrici di ultima generazione.



Assistenza tecnica

Manutenzione ordinaria e assistenza straordinaria sono fondamentali per garantire la continuità di servizio di stazioni di ricarica poste in ambito pubblico e spesso soggette a condizioni di utilizzo "critiche".



Help desk H24 - 7/7

Disponibile 24 ore su 24, 7 giorni su 7, sia per il gestore che per l'e-Driver, garantisce l'affidabilità di personale qualificato alla risoluzione da remoto di eventuali anomalie per l'utente e-Driver che sta caricando presso la stazione di ricarica JOINON.

Configuratore per soluzioni dedicate alla ricarica dei veicoli elettrici



JOINON Config è un configuratore online disponibile sul sito gewiss.com utilizzabile da qualsiasi dispositivo connesso a Internet, con cui è possibile configurare e preventivare sistemi di ricarica per veicoli elettrici attraverso una semplice procedura guidata. Il configuratore permette di scegliere tra differenti applicazioni (luoghi in cui installare le infrastrutture di ricarica) suggerendo la soluzione più idonea che può essere comunque personalizzata.

Passo dopo passo, l'utente viene guidato nella scelta e configurazione delle infrastrutture di ricarica selezionando:

- **Luogo installativo**
- **Dotazioni e tecnologia delle infrastrutture di ricarica**
- **Dati specifici delle stazioni di ricarica**
- **Accessori**

Al termine della configurazione si potrà visionare l'elenco materiale completo dell'impianto ed esportarlo in vari formati.



Scansiona il QR Code e scopri tutti i vantaggi del configuratore online per la scelta e la preventivazione delle infrastrutture di ricarica per veicoli elettrici

Scopri i vantaggi di JOINON

JOINON è una soluzione firmata GEWISS

Molto più di una semplice offerta di prodotti utili alla ricarica di veicoli elettrici.

Settore privato

Settore semi-pubblico

Settore pubblico

A chi si rivolge JOINON?


RESIDENTIAL

ABITAZIONI SINGOLE

CONDOMINI


INDUSTRY


OFFICE

AZIENDE


HOSPITALITY

HOTEL E B&B

RISTORANTI


RETAIL

CENTRI COMMERCIALI


SPORT

CENTRI SPORTIVI


CITY LANDSCAPE

PARCHEGGI AD USO PUBBLICO


RETAIL

STAZIONI DI SERVIZIO

Settore
privato residenziale

Ricaricare il tuo veicolo
elettrico ora è facile
ed economico

Abitazioni singole



Ideale per il garage o il parcheggio privato, JOINON offre una proposta completa e adatta ad ogni esigenza, per ricaricare le auto elettriche in modo semplice, affidabile ed efficiente.

Sicuro da utilizzare, semplice da installare, non richiede un eccessivo costo di installazione

Compatibile con impianti domestici fotovoltaici

Di semplice impiego, controllabile direttamente dal tuo smartphone

Dispositivo aggiornato periodicamente e compatibile con i modelli di veicoli elettrici di ultima generazione

Perchè scegliere JOINON?

L'installazione è sicura e semplice



Gestione intelligente dell'energia nella tua casa, bilanciando i carichi e l'energia prodotta da pannelli fotovoltaici, dedicando la massima potenza disponibile ai veicoli elettrici



Controlla la wallbox da remoto, collegandola al tuo WiFi e utilizza l'app gratuita myJOINON per gestire in maniera efficiente le tue ricariche e risparmiare denaro, utilizzando l'energia quando costa meno



Sempre connesso e aggiornato grazie alla tecnologia OTA (Over the Air)



Postazione sempre connessa e controllabile grazie all'app myJOINON



Avvia la ricarica plug & charge o con accesso autorizzato tramite l'app myJOINON



Settore
privato residenziale

Per il condominio del
futuro che punta a un
ecosistema a impatto zero

Condomini



Il parcheggio condominiale è smart con le soluzioni JOINON, con punti di ricarica affidabili, potenti, rapidi, semplici da installare, utilizzare e configurare, compatibili con tutti i modelli di auto elettriche oggi sul mercato.

Preciso nella gestione e rendicontazione dei consumi degli utenti

Soluzione che garantisce l'accesso al servizio di ricarica ai soli residenti del condominio senza dover consegnare tessere o chiavi (RFID o simili)

Monitora il funzionamento delle stazioni di ricarica

Gestione controllata dei carichi

Riduce i costi di gestione e manutenzione

Servizio di assistenza tecnica garantito 24/7

Perchè scegliere **JOINON**?

Semplifica l'installazione nel tuo condominio, consentendo di collegare e controllare più wallbox, utilizzando la stessa rete Ethernet, tramite tecnologia Master / Slave

Rendicontazione in un click: grazie alla disponibilità sulla piattaforma JOINON di reportistica dedicata, saprai sempre i consumi per singolo condomino

Gestione intelligente dei carichi nel tuo condominio, modulando la potenza disponibile per ogni sessione di ricarica. Sfrutta l'energia prodotta da pannelli fotovoltaici per ridurre il prelievo dalla rete e risparmiare sui costi della bolletta

Sempre connesso e aggiornato grazie alla tecnologia OTA (Over the Air)

Interfaccia semplificata per l'amministratore del condominio, che potrà registrare i condomini invitandoli ad usufruire del servizio di ricarica condivisa scaricando l'app gratuita myJOINON

Settore
privato aziendale

Per un'azienda al passo
con i tempi che vuole
puntare sulla sostenibilità

Aziende



Il valore aggiunto della mobilità elettrica, con la comodità della ricarica in azienda.

Preciso nella
rendicontazione dei
consumi dei dipendenti

Soluzione innovativa che
garantisce l'accesso al
servizio di ricarica ai soli
dipendenti

Monitora il funzionamento
delle stazioni di ricarica sia
in azienda che a casa

Gestione controllata dei
carichi sia in azienda che a
casa

Riduce i costi di gestione e
manutenzione

Servizio di assistenza
tecnica garantito 24/7

Perchè scegliere JOINON?

Semplifica
l'installazione
nella tua azienda,
consentendo
di collegare e
controllare più
stazioni di ricarica,
utilizzando la stessa
rete Ethernet, tramite
tecnologia Master /
Slave

Rendicontazione in
un click: grazie alla
disponibilità sulla
piattaforma JOINON
di reportistica
dedicata, saprai
sempre i consumi di
ciascun dipendente a
casa e in azienda

Programma la
ricarica a casa e in
azienda della tua
flotta negli orari in
cui l'energia è più
conveniente

Gestione intelligente
dei carichi a casa
e in azienda,
modulando la
potenza disponibile
per ogni sessione
di ricarica. Sfrutta
l'energia prodotta da
pannelli fotovoltaici
per ridurre il
prelievo dalla rete e
risparmiare sui costi
della bolletta

Attiva il servizio di
assistenza 24/7 e
lasciati supportare
da GEWISS nella
gestione della tua
soluzione di ricarica

Ricarica la tua auto
aziendale a casa
senza pensieri. Grazie
alla nostra wallbox
le tue ricariche
certificate verranno
inviare subito al Fleet
Manager

Interfaccia
semplificata per il
Fleet Manager, che
potrà registrare i
dipendenti
invitandoli ad
usufruire del servizio
di ricarica condivisa
scaricando l'app
gratuita myJOINON

Sempre connesso
e aggiornato grazie
alla tecnologia OTA
(Over the Air)

Settore
semi-pubblico

Offrire un servizio esclusivo
ad una clientela potenziale in
costante crescita

Hotel e B&B



La tua struttura ricettiva, la loro destinazione privilegiata.

Abilita l'accesso al servizio di ricarica riservato ai clienti

Monitora il funzionamento delle stazioni di ricarica

Possibilità di avviare o interrompere la ricarica dal proprio desk

Affidabilità del prodotto garantita

Servizio di assistenza tecnica garantito 24/7

Perchè scegliere JOINON?

Adattabile alle tue esigenze, con una wallbox DC compatta da 30 kW o in AC fino a 22kW, con infrastrutture di ricarica installabili a parete o pavimento e collegabili, tramite connessione Ethernet in modalità Master / Slave

Gestione intelligente dei carichi, che permette di modulare la potenza disponibile per ogni sessione di ricarica

Sempre connesso e aggiornato grazie alla tecnologia OTA (Over the Air)

Gestisci l'accesso al servizio di ricarica dal tuo front office, assegnando una card RFID al tuo ospite o garantendo l'accesso alla ricarica tramite l'app gratuita myJOINON. Utilizza la piattaforma JOINON per controllare i consumi del tuo ospite

Attiva il servizio di assistenza 24/7 e lasciati supportare da GEWISS nella gestione della tua soluzione di ricarica

Settore
semi-pubblico

Gli e-Driver sono
una clientela in forte
crescita, attirala con
un servizio esclusivo

COFFEE
& GRILL

NOW
OPEN

Ristoranti



Aggiungi al tuo menù le soluzioni JOINON, conquisterai gli e-Driver e i loro veicoli elettrici.

Garantisce la visibilità dei prodotti sulle mappe delle applicazioni di mobilità elettrica

Prodotto affidabile e sempre connesso

Servizio di assistenza tecnica garantito 24/7

Semplice da utilizzare in modo da non impegnare il personale in sala

Affidabilità nella gestione dei pagamenti e della rendicontazione

Perchè scegliere **JOINON?**

Prodotti affidabili e resistenti (IP55 e IK10/IK11)

Connetti i prodotti in base alle tue esigenze, scegliendo tra le soluzioni di connettività Ethernet, WiFi o 4G

Interoperabilità con piattaforme di gestione internazionali

Supporto tecnico da remoto e in campo grazie alla presenza sul territorio di service partner qualificati

Facili da mantenere e sempre aggiornati

Gestione sicura dei pagamenti e della rendicontazione via piattaforma JOINON

Monitor grafici e LED rendono più semplice la tua esperienza di ricarica

Soluzioni adattabili alle esigenze della tua struttura, scegliendo tra prodotti in ricarica lenta (AC) o rapida (DC)

Settore
semi-pubblico

I possessori di auto
elettriche aumentano
ogni giorno, conquistali
con un servizio green
esclusivo

Centri commerciali



Fai shopping senza pensieri, a ridare energia al tuo veicolo ci pensano le soluzioni JOINON.

Garantisce la visibilità dei prodotti sulle mappe delle applicazioni di mobilità elettrica

Prodotto affidabile e sempre connesso

Servizio di assistenza tecnica garantito 24/7

Soluzioni sia in ricarica lenta (AC) che rapida (DC) per soddisfare le necessità dei clienti

Affidabilità nella gestione dei pagamenti e della rendicontazione

Perchè scegliere **JOINON**?

Prodotti affidabili e resistenti (IP55 e IK10/IK11)

Facili da mantenere e sempre aggiornati

Connetti i prodotti in base alle tue esigenze, scegliendo tra le soluzioni di connettività Ethernet, WiFi o 4G

Gestione sicura dei pagamenti e della rendicontazione via piattaforma JOINON

Interoperabilità con piattaforme di gestione internazionali

Soluzioni adattabili alle esigenze della tua struttura, scegliendo tra prodotti in ricarica lenta (AC) o rapida (DC)

Supporto tecnico da remoto e in campo grazie alla presenza sul territorio di service partner qualificati

Prodotti di ricarica rapida (DC) scalabili in termini di potenza nominale

Settore
semi-pubblico

Lo sport attira folle di tifosi, soddisfa le loro esigenze di mobilità con un servizio di ricarica esclusivo

Centri sportivi



Partecipa agli eventi sportivi in tutta tranquillità, a ricaricare il tuo veicolo ci pensano le soluzioni JOINON.

Garantisce la visibilità dei prodotti sulle mappe delle applicazioni di mobilità elettrica

Prodotto affidabile e sempre connesso

Servizio di assistenza tecnica garantito 24/7

Soluzioni sia in ricarica lenta (AC) che rapida (DC) per soddisfare le necessità dei clienti

Affidabilità nella gestione dei pagamenti e della rendicontazione

Perchè scegliere **JOINON**?

Prodotti affidabili e resistenti (IP55 e IK10/IK11)

Facili da mantenere e sempre aggiornati

Connetti i prodotti in base alle tue esigenze, scegliendo tra le soluzioni di connettività Ethernet, WiFi o 4G

Gestione sicura dei pagamenti e della rendicontazione via piattaforma JOINON

Interoperabilità con piattaforme di gestione internazionali

Soluzioni adattabili alle esigenze della tua struttura, scegliendo tra prodotti in ricarica lenta (AC) o rapida (DC)

Supporto tecnico da remoto e on site grazie alla presenza sul territorio di service partner qualificati

Prodotti di ricarica rapida (DC) scalabili in termini di potenza nominale

Differenziati e aumenta
le tue entrate fornendo ai
possessori di veicoli elettrici
un servizio necessario

Parcheggi ad uso pubblico

L'area di sosta esclusiva e privilegiata per tutti gli e-Driver.

Sfrutta l'energia prodotta dai pannelli fotovoltaici per ricaricare le auto elettriche dei clienti

Differenzia la tariffa della ricarica lenta da quella della ricarica rapida

Servizio di assistenza tecnica garantito 24/7

Monitora il funzionamento degli strumenti di ricarica, avviando o terminando una sessione attiva

Garantisce la visibilità dei prodotti sulle mappe delle applicazioni di mobilità elettrica

Prodotto affidabile e sempre connesso

Perchè scegliere **JOINON?**

Prodotti affidabili e resistenti (IP55 e IK10/IK11)

Connetti i prodotti in base alle tue esigenze, scegliendo tra le soluzioni di connettività Ethernet, WiFi o 4G.

Interoperabilità con piattaforme di gestione internazionali

Supporto tecnico da remoto e/o on site grazie alla presenza di service partner qualificati

Soluzioni adattabili alle esigenze della tua struttura, scegliendo tra prodotti in ricarica lenta (AC) o rapida (DC)

Gestione sicura dei pagamenti e della rendicontazione via piattaforma JOINON

Monitor grafici e LED rendono più semplice la tua esperienza di ricarica

Facili da mantenere e sempre aggiornati

Prodotti di ricarica rapida (DC) scalabili in termini di potenza nominale

Settore
pubblico

Attrai e fidelizza nuovi clienti.
Fai crescere il tuo business
ad ogni pieno di energia
grazie alle soluzioni JOINON

Stazioni di servizio



Una soluzione diversificata e ampia che offre un servizio esclusivo di ricarica per i veicoli elettrici.

Monitora il funzionamento degli strumenti di ricarica, avviando o terminando una sessione attiva

Garantisce la visibilità dei prodotti sulle mappe delle applicazioni di mobilità elettrica

Prodotto affidabile e sempre connesso, senza bisogno di presidio da parte del personale in servizio

Servizio di assistenza tecnica garantito 24/7

Perchè scegliere **JOINON**?

Prodotti affidabili e resistenti (IP55 e IK10)

Connetti i prodotti in base alle tue esigenze, scegliendo tra le soluzioni di connettività Ethernet, WiFi o 4G

Supporto tecnico da remoto e/o on site grazie alla presenza di service partner qualificati

Facili da mantenere e sempre aggiornati

Gestione sicura dei pagamenti e della rendicontazione via piattaforma JOINON

Monitor grafici e LED rendono più semplice la tua esperienza di ricarica

Interoperabilità con piattaforme di gestione internazionali

Prodotti di ricarica rapida (DC) scalabili in termini di potenza nominale

Settore privato residenziale

ABITAZIONI SINGOLE CONDOMINI



Settore privato aziendale

AZIENDE



Settore semi-pubblico

HOTEL RISTORANTI CENTRI COMMERCIALI CENTRI SPORTIVI



Settore pubblico

PARCHEGGI STAZIONI DI SERVIZIO



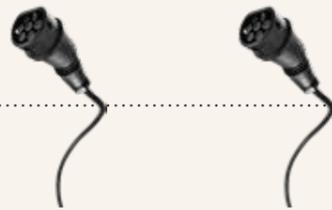
i-con evo



i-on evo



i-cord



i-fast



Caratteristiche tecniche

L'innovazione del mondo elettrico a portata di mano:
Sicura, connessa, semplice.



I-CON EVO (*)

ad accesso libero o tramite APP

ad accesso libero o tramite APP

ad accesso controllato

Modo di Ricarica	MODO 3	MODO 3	MODO 3
Prese di Ricarica	CAVO (5 metri) o PRESA T2 ANTIVANDALO	CAVO (5 metri) o PRESA T2 ANTIVANDALO	CAVO (5 metri) o PRESA T2 ANTIVANDALO
Shutter	Shutter (IPXXD)	Shutter (IPXXD)	Shutter (IPXXD)

CARATTERISTICHE ELETTRICHE

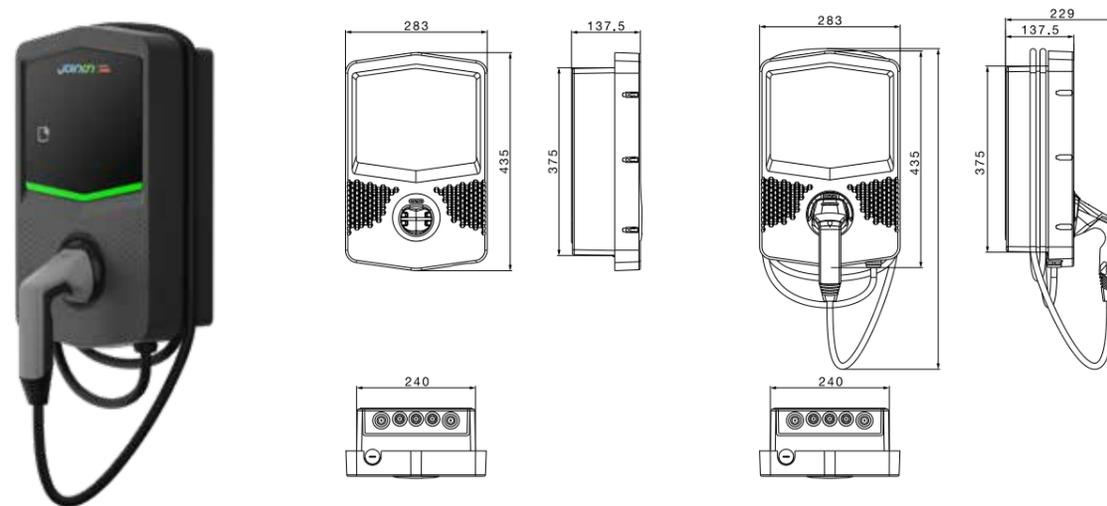
Tensione Nominale	230V / 400V	230V / 400V	230V / 400V
Corrente Massima Totale	Max 32A	Max 32A	Max 32A
Potenza Massima	Fino a 22 kW	Fino a 22 kW	Fino a 22 kW
Protezione Utenza	6mA DC Leakage	6mA DC Leakage + SPD	6mA DC Leakage + SPD
Misurazione Energia	-	-	Meter MID

CARATTERISTICHE FUNZIONALI

Connettività	WiFi	ETH/WiFi	ETH/WiFi
Comunicazione	OCPP 1.6J	OCPP 1.6J	OCPP 1.6J
Gestione Carichi	DLM con Solar Boost/ Via cloud tramite OCPP	DLM con Solar Boost/ Via cloud tramite OCPP	DLM con Solar Boost/ Via cloud tramite OCPP
Attivazione Ricarica	FREE/APP	APP	RFID/APP
Human Interface	LED	LED	LED
Master/Slave	No	Si	Si
Aggiornamenti "over the air"	Si	Si	Si
Contatto Remoto programmabile	Si	Si	Si

CARATTERISTICHE MECCANICHE

Tipologia Installazione	Parete/Incasso/Pavimento	Parete/Incasso/Pavimento	Parete/Incasso/Pavimento
Materiale	Termoplastico POST-INDUSTRIAL	Termoplastico POST-INDUSTRIAL	Termoplastico POST-INDUSTRIAL
Grado di Protezione	IP55	IP55	IP55
Grado di Resistenza Meccanica	IK11	IK11	IK11
Temperatura di Esercizio	-25°C / +55°C	-25°C / +55°C	-25°C / +55°C



I-ON EVO COLONNINA (*)

ad accesso controllato

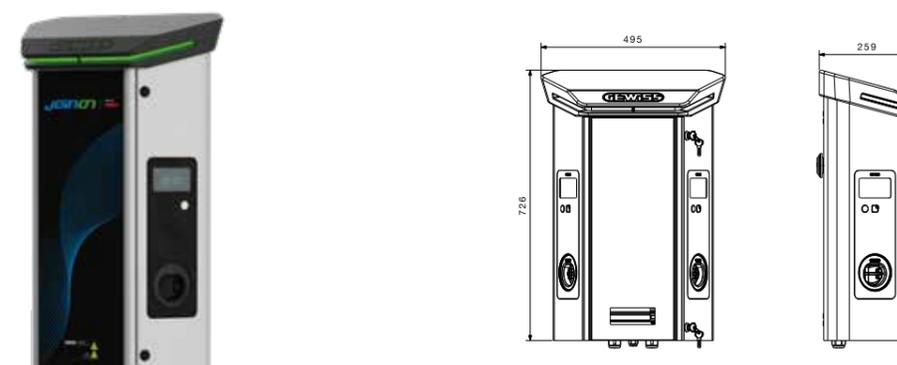
Modo di Ricarica	MODO 3	MODO 3
Prese di Ricarica	2 x PRESA T2 ANTIVANDALO/ PRESA T2 MOBILE CON CAVO	2 x PRESA T2 ANTIVANDALO/ PRESA T2 MOBILE CON CAVO
Shutter	Shutter (IPXXD)	Shutter (IPXXD)
CARATTERISTICHE ELETTRICHE		
Tensione Nominale	230V / 400V	230V / 400V
Corrente Massima Totale	Max 64A	Max 64A
Potenza Massima	2x7.4 kW / 2x22 kW	2x7.4 kW / 2x22 kW
Protezione Utenza	RCCB tipo A + MCB + 6mA DC Leakage	RCCB tipo A + MCB + 6mA DC Leakage
Misurazione Energia	-	Meter MID
CARATTERISTICHE FUNZIONALI		
Connettività	ETH/WiFi	ETH/WiFi
Comunicazione	OCP1.6J	OCP1.6J
Gestione Carichi	DLM con Solar Boost/ Via cloud tramite OCPP	DLM con Solar Boost/ Via cloud tramite OCPP
Attivazione Ricarica	RFID/APP	RFID/APP
Human Interface	DISPLAY GRAFICO 4,3"	DISPLAY GRAFICO 4,3"
Master/Slave	Si	Si
Aggiornamenti "over the air"	Si	Si
Contatto Remoto programmabile	Si	Si
CARATTERISTICHE MECCANICHE		
Tipologia Installazione	Pavimento	Pavimento
Materiale	Lamiera d'acciaio verniciata	Lamiera d'acciaio verniciata
Grado di Protezione	IP55	IP55
Grado di Resistenza Meccanica	IK11	IK11
Temperatura di Esercizio	-25°C / +55°C	-25°C / +55°C



I-ON EVO WALLBOX (*)

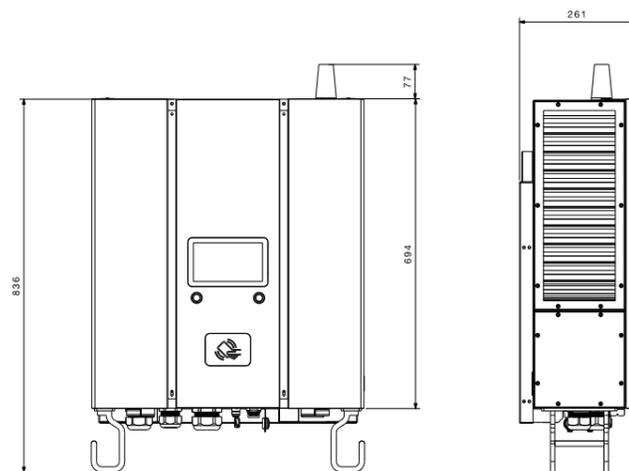
ad accesso controllato

Modo di Ricarica	MODO 3	MODO 3
Prese di Ricarica	2 x PRESA T2 ANTIVANDALO	2 x PRESA T2 ANTIVANDALO
Shutter	Shutter (IPXXD)	Shutter (IPXXD)
CARATTERISTICHE ELETTRICHE		
Tensione Nominale	230V / 400V	230V / 400V
Corrente Massima Totale	Max 64A	Max 64A
Potenza Massima	2x7.4 kW / 2x22 kW	2x7.4 kW / 2x22 kW
Protezione Utenza	RCCB tipo A + MCB + 6mA DC Leakage + RCBO	RCCB tipo A + MCB + 6mA DC Leakage + RCBO
Misurazione Energia	-	Meter MID
CARATTERISTICHE FUNZIONALI		
Connettività	ETH/WiFi	ETH/WiFi
Comunicazione	OCP1.6J	OCP1.6J
Gestione Carichi	DLM con Solar Boost/ Via cloud tramite OCPP	DLM con Solar Boost/ Via cloud tramite OCPP
Attivazione Ricarica	RFID/APP	RFID/APP
Human Interface	DISPLAY GRAFICO 4,3"	DISPLAY GRAFICO 4,3"
Master/Slave	Si	Si
Aggiornamenti "over the air"	Si	Si
Contatto Remoto programmabile	Si	Si
CARATTERISTICHE MECCANICHE		
Tipologia Installazione	Parete	Parete
Materiale	Lamiera d'acciaio verniciata	Lamiera d'acciaio verniciata
Grado di Protezione	IP55	IP55
Grado di Resistenza Meccanica	IK10	IK10
Temperatura di Esercizio	-25°C / +55°C	-25°C / +55°C



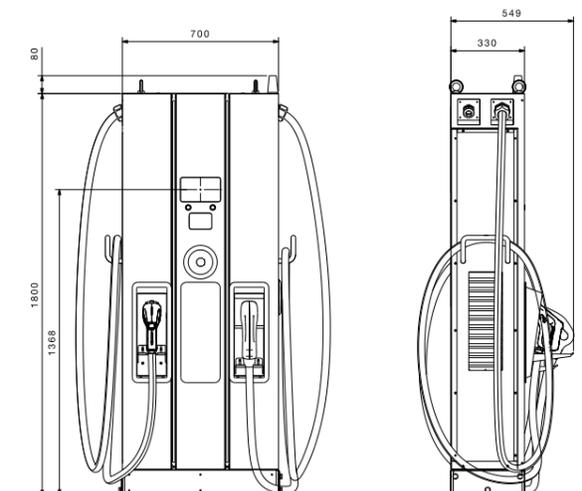
I-FAST WALLBOX

Modo di Ricarica	MODO 4
Prese di Ricarica	1 CONNETTORE CCS2
CARATTERISTICHE ELETTRICHE	
Tensione Nominale ingresso AC	3 φ 380 ÷ 415 Vac
Corrente Massima in ingresso AC	3 φ 40A
Intervallo tensione in uscita	CCS2: 150 ÷ 950 Vdc
Max Corrente in uscita	CCS 2: 80A
Potenza Massima in uscita	30 kW
Fattore di potenza	>0.99
Protezione in uscita	SCP, OCP, OVP, LVP, OTP, IMD
Misurazione Energia	Si, DC Meter integrato
CARATTERISTICHE FUNZIONALI	
Connettività	ETH/WiFi/4G
Comunicazione	CAN BUS / RS485 / OCPP 1.6J
Gestione Carichi	Via Cloud tramite OCPP
Attivazione Ricarica	RFID/APP
Soluzione pagamenti contactless	-
Human Interface	DISPLAY GRAFICO 7"
CARATTERISTICHE MECCANICHE	
Tipologia Installazione	Parete/Pavimento
Materiale	Lamiera d'acciaio verniciata
Lunghezza cavo	4 m
Grado di Protezione	IP55
Grado di Resistenza Meccanica	IK10
Temperatura di Esercizio	-25°C / +50°C



I-FAST COMPACT STATION

Modo di Ricarica	MODO 4
Prese di Ricarica	2 CONNETTORI CCS2
CARATTERISTICHE ELETTRICHE	
Tensione Nominale ingresso AC	3 φ 380 ÷ 415 Vac
Corrente Massima in ingresso AC	3 φ 86 A
Intervallo tensione in uscita	CCS2: 150 ÷ 950 Vdc
Max Corrente in uscita	CCS 2: 120A
Potenza Massima in uscita	60 kW
Fattore di potenza	>0.99
Protezione in uscita	SCP, OCP, OVP, LVP, OTP, IMD
Misurazione Energia	Si, DC Meter integrato (opzione AC MID Meter)
CARATTERISTICHE FUNZIONALI	
Connettività	ETH/WiFi/4G
Comunicazione	CAN BUS / RS485 / OCPP 1.6J
Gestione Carichi	Via Cloud tramite OCPP
Attivazione Ricarica	RFID/APP
Soluzione pagamenti contactless	Opzione Payter P66
Human Interface	DISPLAY GRAFICO 7"
CARATTERISTICHE MECCANICHE	
Tipologia Installazione	Pavimento
Materiale	Lamiera d'acciaio verniciata
Lunghezza cavo	4 m
Grado di Protezione	IP55
Grado di Resistenza Meccanica	IK10
Temperatura di Esercizio	-25°C / +50°C



I-FAST STATION

Modo di Ricarica	MODO 4	MODO 4
Prese di Ricarica	2 CONNETTORI CCS2	2 CONNETTORI CCS2

CARATTERISTICHE ELETTRICHE

Tensione Nominale ingresso AC	3 ϕ 380 \pm 415 Vac	3 ϕ 380 \pm 415 Vac
Corrente Massima in ingresso AC	3 ϕ 130A	3 ϕ 174A
Intervallo tensione in uscita	CCS2: 150 \pm 950 Vdc	CCS2: 150 \pm 950 Vdc
Max Corrente in uscita	CCS2: 200A (picco 250A)	CCS2: 200A (picco 250A)
Potenza Massima in uscita	90 kW	120 kW
Fattore di potenza	>0.99	>0.99
Protezione in uscita	SCP, OCP, OVP, LVP, OTP, IMD	SCP, OCP, OVP, LVP, OTP, IMD
Misurazione Energia	Si, DC Meter integrato (opzione AC MID Meter)	Si, DC Meter integrato (opzione AC MID Meter)

CARATTERISTICHE FUNZIONALI

Connettività	ETH/WiFi/4G	ETH/WiFi/4G
Comunicazione	CAN BUS / RS485 / OCPP 1.6J	CAN BUS / RS485 / OCPP 1.6J
Gestione Carichi	Via Cloud tramite OCPP	Via Cloud tramite OCPP
Attivazione Ricarica	RFID/APP	RFID/APP
Soluzione pagamenti contactless	Opzione Payter P66	Opzione Payter P66
Human Interface	DISPLAY GRAFICO 7"	DISPLAY GRAFICO 7"

CARATTERISTICHE MECCANICHE

Tipologia Installazione	Pavimento	Pavimento
Materiale	Lamiera d'acciaio verniciata	Lamiera d'acciaio verniciata
Lunghezza cavo	4,5 m	4,5 m
Grado di Protezione	IP55	IP55
Grado di Resistenza Meccanica	IK10	IK10
Temperatura di Esercizio	-25°C / +50°C	-25°C / +50°C



Sono disponibili anche versioni con connettore da 300A (picco massimo 400A) + 200A (picco massimo 250A) oppure 2 connettori da 300A (picco massimo 400A) oppure con un connettore CHAdeMO da 120A

MODO 4	MODO 4
2 CONNETTORI CCS2	2 CONNETTORI CCS2

CARATTERISTICHE ELETTRICHE

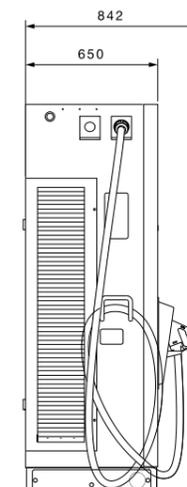
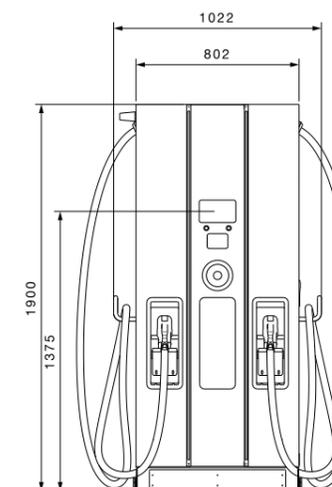
3 ϕ 380 \pm 415 Vac	3 ϕ 380 \pm 415 Vac
3 ϕ 217A	3 ϕ 260A
CCS2: 150 \pm 950 Vdc	CCS2: 150 \pm 950 Vdc
CCS2: 200A (picco 250A)	CCS2: 200A (picco 250A)
150 kW	180 kW
>0.99	>0.99
SCP, OCP, OVP, LVP, OTP, IMD	SCP, OCP, OVP, LVP, OTP, IMD
Si, DC Meter integrato (opzione AC MID Meter)	Si, DC Meter integrato (opzione AC MID Meter)

CARATTERISTICHE FUNZIONALI

ETH/WiFi/4G	ETH/WiFi/4G
CAN BUS / RS485 / OCPP 1.6J	CAN BUS / RS485 / OCPP 1.6J
Via Cloud tramite OCPP	Via Cloud tramite OCPP
RFID/APP	RFID/APP
Opzione Payter P66	Opzione Payter P66
DISPLAY GRAFICO 7"	DISPLAY GRAFICO 7"

CARATTERISTICHE MECCANICHE

Pavimento	Pavimento
Lamiera d'acciaio verniciata	Lamiera d'acciaio verniciata
4,5 m	4,5 m
IP55	IP55
IK10	IK10
-25°C / +50°C	-25°C / +50°C



I-CORD

Tipologia di alimentazione	MONOFASE	TRIFASE
Numero di poli	L1 - N - PE - CC - CP	L1/L2/L3 - N - PE - CC - CP
Corrente nominale	20 A / 32 A	16 A / 32 A
Potenza massima	4.6 kW / 7.4 kW	11 kW / 22 kW
Tensione nominale	230/250 V	380/480 V
Frequenza nominale	50-60 Hz	50-60 Hz

CARATTERISTICHE MECCANICHE		
CONNETTORE		
Colore impugnatura	Nero RAL 9004	Nero RAL 9004
Colore frutto e pressacavo	Nero RAL 9004	Nero RAL 9004
Grado di protezione	IP 55 con tappo	IP 55 con tappo
Resistenza agli urti	IK10	IK10
Glow Wire Test (sec. EN 62196-2)	650 °C/850 °C	650 °C/850 °C
Temperatura di funzionamento	-30°C / +50°C	-30°C / +50°C

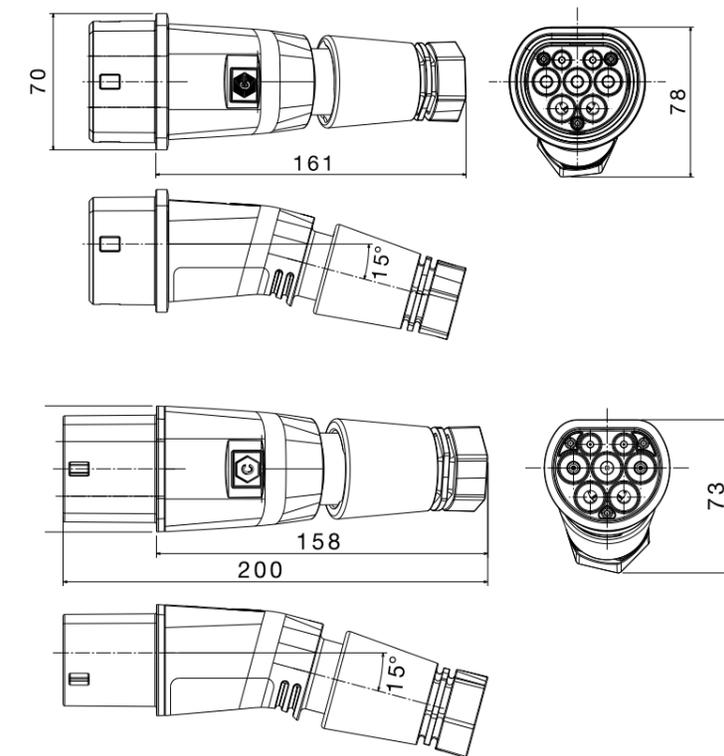
CAVO		
Tipologia di cavo	LISCIO	LISCIO
Lunghezza cavo	5m / 8m	5m / 8m
Sezione cavo	2,5 mm ² / 6 mm ²	2,5 mm ² / 6 mm ²



Cavo di ricarica Tipo 2 - liscio con certificazione E.V. Ready		Cavo di ricarica Tipo 2 - spiralato	
CARATTERISTICHE ELETTRICHE			
MONOFASE	TRIFASE	MONOFASE	TRIFASE
L1 - N - PE - CC - CE	L1/L2/L3 - N - PE - CC - CP	L1 - N - PE - CC - CP	L1/L2/L3 - N - PE - CC - CP
32 A	32 A	32 A	32 A
7.4 kW	22 kW	7.4 kW	22 kW
230/250 V	380/480 V	230/250 V	380/480 V
50-60 Hz		50-60 Hz	

CARATTERISTICHE MECCANICHE	
CONNETTORE	
Nero RAL 9004	Nero RAL 9004
Nero RAL 9004	Nero RAL 9004
IP 55 con tappo	IP 55 con tappo
IK10	IK10
650 °C/850 °C	650 °C/850 °C
-30°C / +50°C	-30°C / +50°C

CAVO	
LISCIO	SPIRALATO
5m / 8m	4m
6 mm ²	6 mm ²



NOTE

A series of horizontal dotted lines for writing notes, spanning the width of the page.

GEWISS S.p.A.

Sede legale: Via Domenico Bosatelli 1
24069 Cenate Sotto (BG), Italia

T +39 035 946 111

E gewiss@gewiss.com

www.gewiss.com

Società con unico Socio - R.I. Bergamo / P.IVA / C.F. (IT) 00385040167
REA 107496 - Cap. soc. 60.000.000,00 EUR i.v.

Visita www.gewiss.com
e seguici su

