



# CHARGING ALLWAYS

La completa solución de carga  
para todos los coches eléctricos

**JOINON** | powered by **GEWISS**

# Contenido

Innovación en la vida cotidiana	5
Ventajas de la movilidad eléctrica	6
<b>¿Qué ofrece JOINON?</b>	<b>8</b>
I-CON EVO > La recarga es ahora más inteligente	11
I-ON EVO > El diseño perfecto	13
I-CORD > Recargar con energía sostenible	15
I-FAST > La movilidad eléctrica para todos	17
<b>Plataforma JOINON</b>	<b>18</b>
SMALL NET	
<b>myJOINON &gt; App única para instalador y propietario</b>	<b>20</b>
Configuración	
Qué puede hacer con la App	
<b>Herramientas y servicios</b>	<b>22</b>
0% de preocupaciones, 100% de soporte	
Configurador de soluciones de recarga dedicadas	
<b>Descubra las ventajas de JOINON</b>	<b>24</b>
<b>Sector residencial privado</b>	<b>26</b>
Viviendas unifamiliares	
Comunidades	
<b>Sector de la empresa privada</b>	<b>30</b>
Empresas	
<b>Sector semipúblico</b>	<b>32</b>
Hoteles y B& Bs	
Restaurantes	
Centros comerciales	
Centros deportivos	
<b>Sector público</b>	<b>40</b>
Aparcamientos públicos	
Estaciones de servicio	
<b>Especificaciones técnicas</b>	<b>46</b>
I-CON EVO	48
I-ON EVO COLUMNA	50
I-ON EVO DE PARED	51
I-FAST DE PARED	52
I-FAST ESTACIÓN COMPACTA	53
I-FAST ESTACIÓN	54
I-CORD	60





**JOINON** Innovación en la vida cotidiana: JOINON ofrece productos tecnológicos y servicios que se anticipan a las nuevas necesidades de movilidad eléctrica

JOINON es la solución de GEWISS para la movilidad actual, diseñada para particulares y empresas, con una gama de productos y servicios nuevos, innovadores, seguros y fáciles de usar.



# JOINON es la solución para todas las necesidades de los conductores de V.E.

JOINON es la solución para quienes se esfuerzan por lograr un estilo de vida más ecodinámico y respetuoso con el medio ambiente.

## Mercado eléctrico: una tendencia en constante crecimiento y evolución, con ventajas para todos



### Más ventajas, menos costes:

- Ventajas fiscales para la compra de coches eléctricos e infraestructuras
- Menores costes de mantenimiento y mayor garantía de vida útil del vehículo eléctrico



### Más tiempo, menos estrés:

- Acceso a zonas de tráfico restringido
- Opción de aparcar en zonas especialmente dedicadas
- Carga más rápida y potente



### Mayor cuidado del medio ambiente, menos contaminación:

- Vehículos con cero emisiones
- Contaminación atmosférica reducida

## Panorama global de los vehículos eléctricos en 2030

**10 millones**

número de coches eléctricos vendidos en 2022 (un 55% más que en 2021)

**35%**

estimación de la penetración de coches eléctricos en 2030 (en comparación con el número de vehículos en circulación)



**26 millones**

número de coches eléctricos que circularon en 2022 (un 60% más que en 2021)

**230 millones**

estimación del número de coches eléctricos que circularán en 2030



¿Qué ofrece  
JOINON?

# Estaciones de carga: soluciones para una vida eléctrica eficiente y sostenible

La amplia gama de estaciones de carga  
GEWISS permite a los e-Conductores  
elegir el mejor producto según su tipo de  
instalación y necesidades específicas.

**JOINON es la solución de GEWISS:**  
mucho más que una simple gama de productos para la carga de vehículos eléctricos.

**i-con**<sup>evo</sup>

DE PARED  
CON ACCESO GRATUITO



DE PARED  
CON ACCESO CONTROLADO



**i-on**<sup>evo</sup>

COLUMNA



DE PARED



**i-cord**

CABLE DE CARGA



**i-fast**

CARGADOR  
DE PARED



ESTACIÓN COMPACTA



ESTACIÓN



## COMPONENTES

Las tomas y cables de carga, los dispositivos de protección y medición y toda la estructura de la estación de carga son "Made in GEWISS". Esto convierte a JOINON en la solución ideal para clientes OEM exigentes que buscan productos fiables, seguros y de calidad garantizada.



## ESTACIONES DE CARGA

Las estaciones GEWISS son compatibles con cualquier tipo de coche eléctrico. Disponibles tanto en versión de suelo como de pared, las estaciones JOINON pueden instalarse en cualquier contexto, residencial, corporativo privado, industrial, semipúblico y público, gracias a la optimización de la experiencia del usuario y al más alto grado de protección disponible en el mercado (IP55).



## JOINON APP & PLATAFORMA

La plataforma JOINON es una potente herramienta de monitorización y gestión de las estaciones de carga.



## FACTURACIÓN

No es necesario emplear nuevos recursos administrativos; con la Solución que ofrecemos, la gestión de los ingresos es fácil y ágil, recaudará los ingresos de conductores que utilicen las estaciones a través de la app para cargar sus vehículos eléctricos y luego los pasará al propietario de la estación de carga.



## SERVICIO 24/7

Los clientes de JOINON tienen acceso a un servicio profesional y rápido siempre activo, con un servicio de asistencia dedicado y un soporte técnico garantizado en todo el país.



## SU SOCIO PARA LA E-MOVILIDAD

JOINON es el socio adecuado para las marcas interesadas en el mundo de la e-movilidad, ofreciendo una solución completa para la gestión de su red y sus clientes. Además, todos nuestros productos de recarga pueden personalizarse con logotipos y/o gráficos.





# La carga es ahora más inteligente:

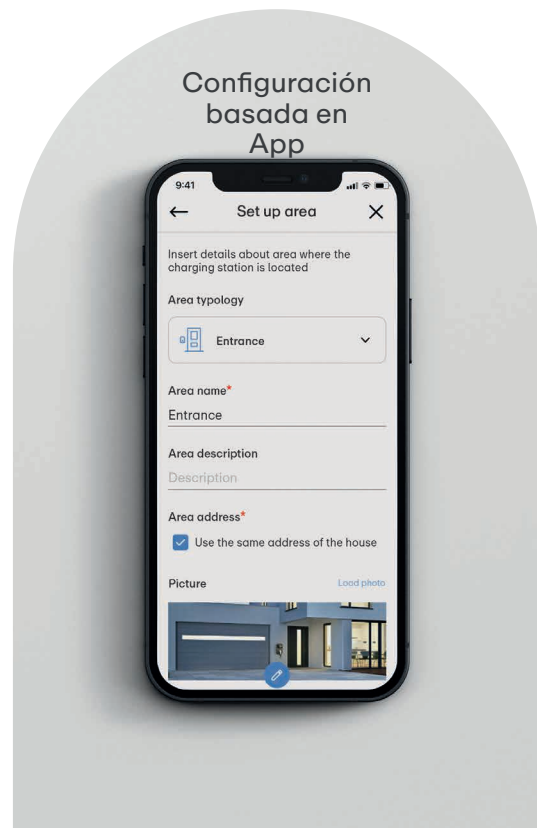
Cargador universal para carga en CA



versión de pared



versión empotrada



Configuración basada en App



## DISEÑO SOFISTICADO Y ERGONÓMICO PERFECTO PARA LOS CONTEXTOS DOMÉSTICOS

- Altos estándares de construcción, con grado de protección contra la intemperie IP55 y resistencia mecánica IK11.
- Toma antivandálica con obturador.
- Amplia versatilidad, gracias a las versiones empotrada, de pared y de suelo.
- Cable enrollable alrededor del cuerpo para mantener un aspecto ordenado y discreto después de cada uso.



## SOLAR BOOST GESTIÓN DINÁMICA DE LA CARGA

- Integración con sistemas fotovoltaicos para aprovechar al máximo la energía verde producida.
- La Gestión Dinámica de la Carga (DLM) está disponible en todos los productos de la gama, tanto en configuración de instalación única como de múltiples (maestro/esclavo).
- Configuración maestro/esclavo realizable tanto con conexiones Ethernet como WiFi.
- El producto puede actualizarse con nuevas funciones gracias a las actualizaciones con tecnología Over-the-air.



## EVITA CORTES Y OFRECE GESTIÓN ÓPTIMA DE LA CARGA DE VEHÍCULOS ELÉCTRICOS

- En configuración de múltiples cargadores (Maestro/Esclavo), las cargas pueden gestionarse dinámicamente a través de un máximo de 30 cargadores de pared mediante comunicación Ethernet o WiFi, optimizando la carga y evitando cortes no deseados. Ideal para la instalación en entornos tales como comunidades, negocios y operaciones en terrenos semipúblicos o públicos.
- En casa, puede acceder a su cargador a través de una conexión WiFi, configurar el DLM y monitorizar sus sesiones de carga.



## REDUCCIÓN DE LOS COSTES DE FUNCIONAMIENTO

- myJOINON, es la aplicación para la configuración y gestión de una única estación de carga, diseñada tanto para el instalador como para el propietario, que hace que la puesta en marcha y supervisión sean sencillas, inmediatas e intuitivas.
- Instalación simplificada y costes de funcionamiento extremadamente bajos.





# El diseño perfecto

Unidad de carga de CA para entornos urbanos



Instalación a dos lados



LED de alta visibilidad



Carga a "una sola mano"



## COSTES DE FUNCIONAMIENTO REDUCIDOS

- Menores costes de instalación tanto en escenarios de punto de carga único como múltiples puntos de carga.
- Fácil mantenimiento ordinario y extraordinario.
- Acceso remoto para la configuración del producto gracias al portal a bordo.



## DISEÑO CONTEMPORÁNEO, APTO PARA CUALQUIER CONTEXTO URBANO

- Un estilo único, con una exclusiva forma hexagonal, que se integra perfectamente en cualquier configuración de aparcamiento, incluso en configuración a dos lados (dos unidades de contacto), con un considerable ahorro en costes de instalación.
- Experiencia de uso mejorada con una pantalla gráfica de 4,3" que permite una mejor interacción con el usuario.
- Interfaz de usuario mejorada con un portal a bordo al que se puede acceder de forma remota, lo que permite una mejor gestión de la infraestructura.
- LEDs RGB de alta eficiencia, incluso visibles a distancia y desde cualquier dirección de la estación de carga.
- La gran puerta frontal garantiza la accesibilidad a los elementos del interior, para un mantenimiento sencillo, cómodo y rentable.



## CARACTERÍSTICAS SMART Y ACTUALIZACIÓN DEL PRODUCTO

- Integración con sistemas fotovoltaicos para aprovechar al máximo la energía verde producida.
- La Gestión Dinámica de la Carga (DLM) está disponible en todos los productos de la gama, tanto como instalación única como en configuraciones múltiples (maestro/esclavo).
- Maestro/esclavo realizable tanto con conexiones Ethernet como WiFi (hasta un máximo de 15 estaciones de carga).
- El producto puede actualizarse con nuevas características gracias a la actualización de tecnología Over-the-air.



## SU MARCA SIEMPRE EN EL FRENTE

- Un panel frontal totalmente personalizable, que garantiza una armoniosa combinación con el entorno o con la identidad gráfica del usuario gestor.





# Recargar con energía sostenible

Cable universal de carga para vehículos eléctricos

Tomas y clavijas personalizables



Materiales reciclados



Práctica bolsa:  
68% reciclada y  
100% reciclable



## EL FUTURO DE LA CARGA ES VERDE

La clavija y la toma están parcialmente fabricados con Renycle®, una gama de tecnopolímeros especiales, obtenidos a partir de nylon reciclado, calculado para cada formulación mediante un análisis del ciclo de vida. Como resultado, es ideal para proyectos en los que la sostenibilidad es un requisito clave.



## LARGA VIDA PARA CADA COMPONENTE

Todos los componentes del producto (clavija, conector, pines) pueden desmontarse individualmente, sustituirse en caso de avería y, al final del ciclo, reciclarse o eliminarse de acuerdo con la normativa vigente.



## PERSONALIZACIÓN DE MARCA

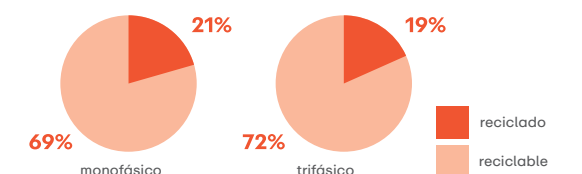
Bajo pedido, la clavija y la toma pueden personalizarse con logotipos y gráficos.



## ESTÉTICA CONSISTENTE

La clavija y el toma, el cordón de fijación y el asa de unión están diseñados y fabricados con un estilo único, que aporta armonía y funcionalidad al producto.

SISTEMA TOMA + CLAVIJA







# Movilidad eléctrica para todos, en cualquier lugar

Estación de carga rápida de CC



Pantalla gráfica de 7"

Tiras de LED visibles a distancia



## ADECUADA PARA CUALQUIER CONTEXTO

- Se integra perfectamente en entornos urbanos e interurbanos.
- Fácil instalación y mantenimiento.
- Interfaz sencilla e intuitiva con un monitor gráfico de 7" y LED RGB visibles a distancia.
- Escalable: la estación de carga de 90 kW puede ampliarse hasta 180 kW.



## MÁXIMA FIABILIDAD GARANTIZADA A LO LARGO DE TODO EL CICLO DE VIDA DEL PRODUCTO

Alto nivel de protección contra las inclemencias meteorológicas e impactos, garantizando siempre un suministro perfecto de energía.

- El más alto grado de protección contra el polvo y la penetración de líquidos disponible actualmente en el mercado: IP55.
- También disponible con sistema de pago para tarjetas de crédito.



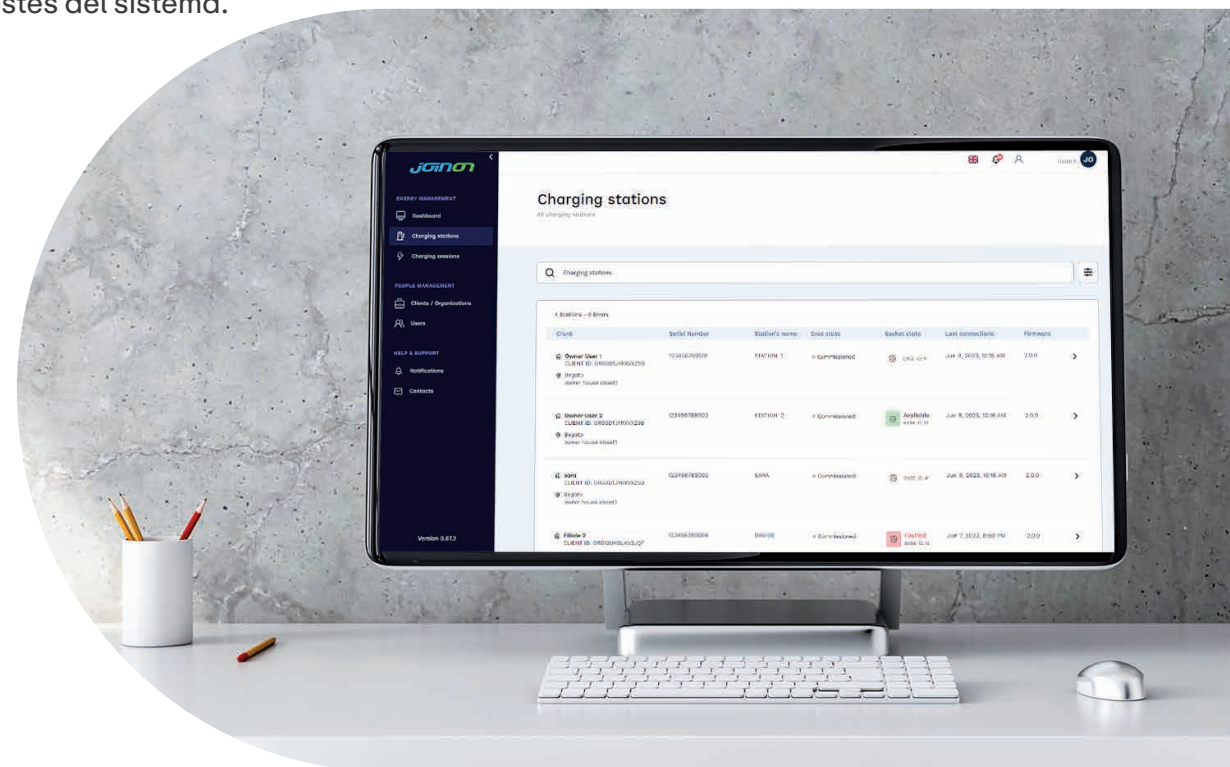
## REDUCCIÓN DE LOS COSTES DE FUNCIONAMIENTO

- Ahorro garantizado durante el ciclo de vida del producto, gracias a la gestión unificada del mantenimiento ordinario y extraordinario.
- Actualizable a distancia.

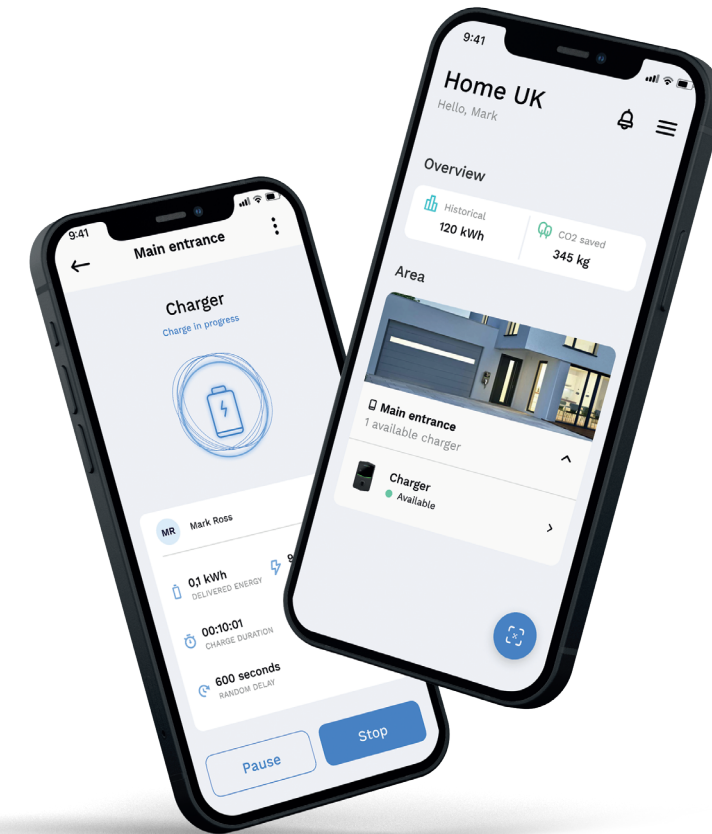


# La gestión nunca ha sido tan inteligente

La nueva plataforma **SMALL NET** es la solución ideal para todos los contextos privados o semipúblicos que no necesitan hacer visibles al público las estaciones de recarga mediante aplicaciones de geolocalización, pero necesitan una herramienta de supervisión y control. Gracias a Small Net, podrá supervisar el estado de carga, descargar informes, gestionar tarjetas RFID y controlar las funciones de gestión para optimizar los costes del sistema.



La plataforma **SMALL NET** es perfecta para su uso en situaciones en las que el acceso a las estaciones de carga está restringido y/o reservado. Con SMALL NET puede limitar el acceso a las estaciones de carga a su flota de vehículos eléctricos (gestión de flotas), u ofrecer a los empleados de la empresa que posean vehículos eléctricos un servicio de carga manteniendo el control sobre el acceso y los costes, o incluso conceder acceso a los clientes de un hotel, con la carga de vehículos eléctricos como servicio incluido.



## Características principales de la plataforma **SMALL NET**

- Censo de estaciones de carga JOINON
- Definición de zonas de aparcamiento y acceso controlado a las estaciones de recarga
- Configuración de las estaciones de recarga
- Gestión y monitorización de los usuarios que acceden a las infraestructuras de recarga
- Gestión de direcciones
- Acceso a la plataforma a través de diferentes perfiles de usuario
- Monitorización del consumo, registro de datos y exportación en formato EXCEL

Aplicación myJOINON





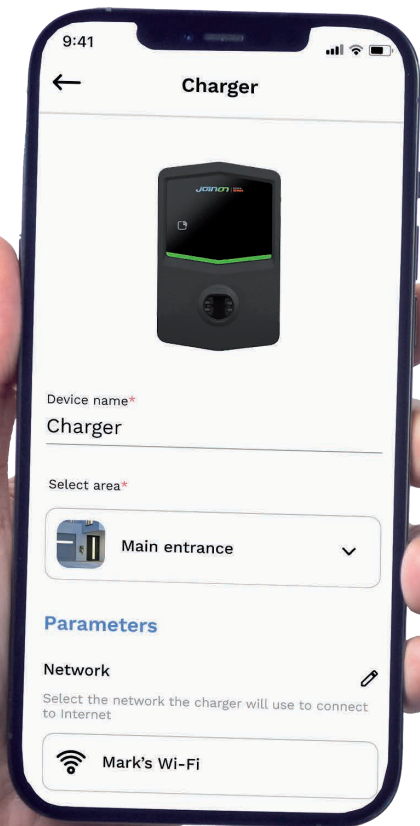
myJOINON



# Aplicación única para el instalador y el propietario

La nueva app **myJOINON**, desarrollada para contextos privados (chalets, edificios multifamiliares, flotas de empresa), permite configurar las estaciones de recarga de acceso libre y controlar el consumo y el estado de carga, fácilmente, estés donde estés, gracias a una interfaz sencilla e intuitiva.

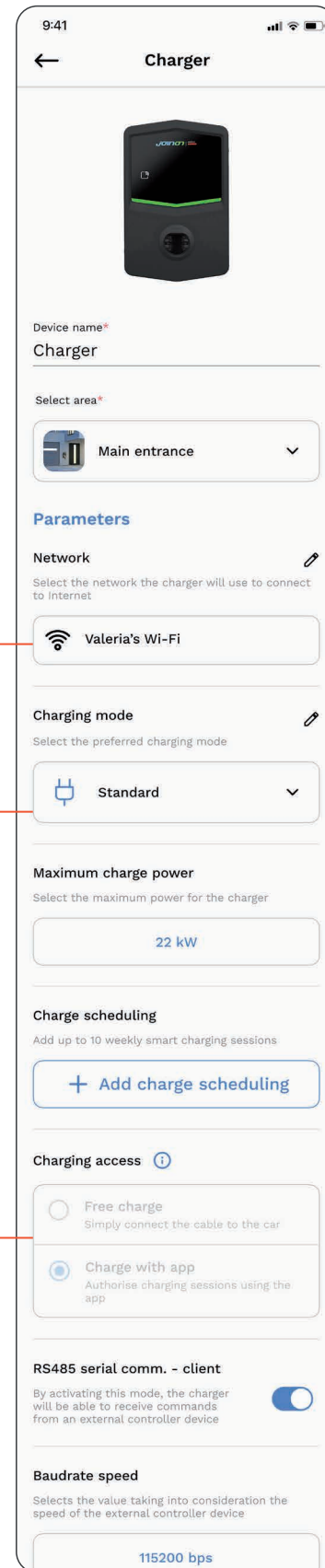
## Configuración



Configurar los parámetros de red

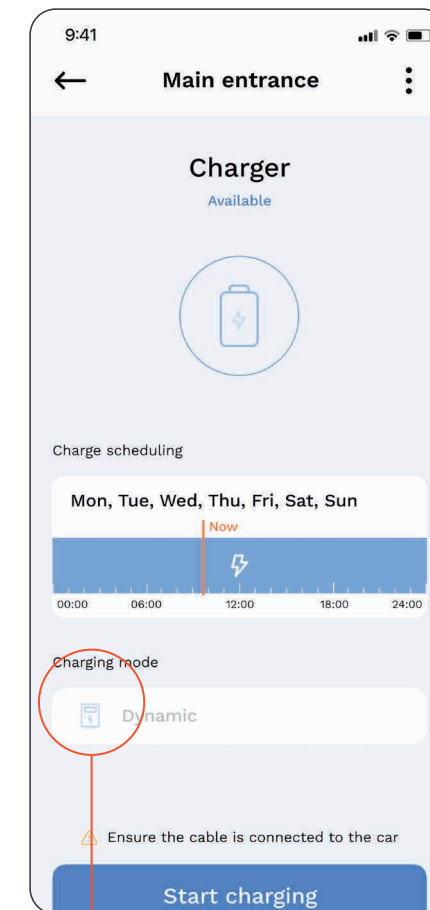
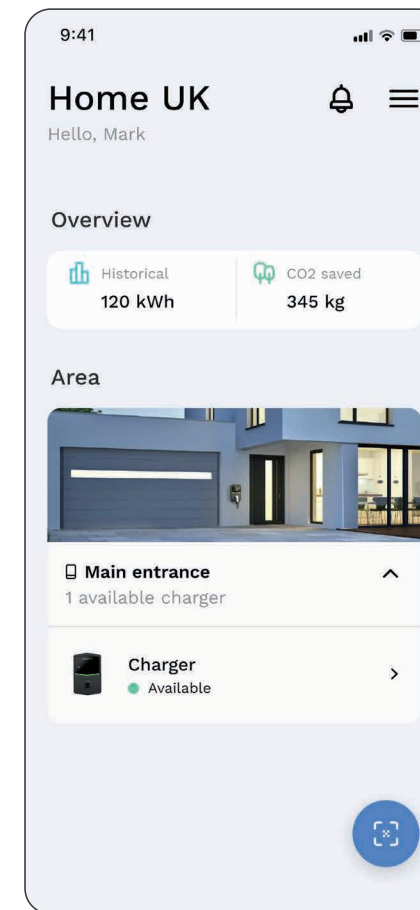
Seleccionar el modo de funcionamiento

Elija el modo de disponibilidad de carga: acceso libre, a través de la app o con acceso controlado

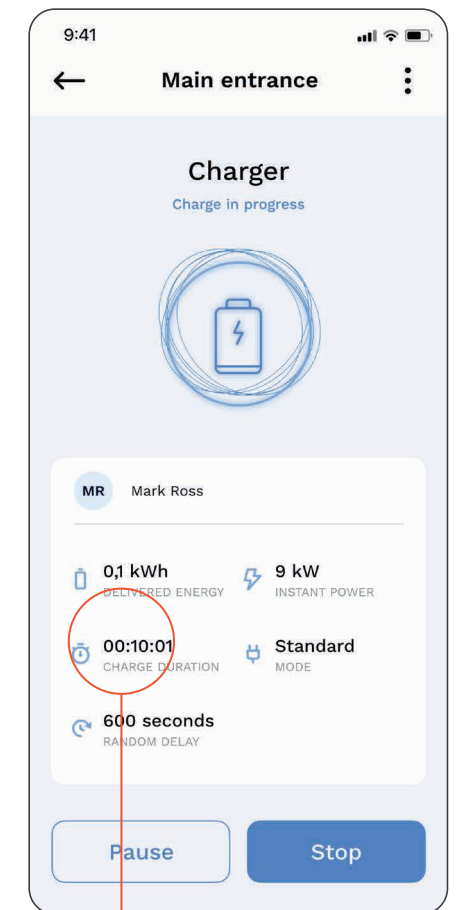


## Qué puede hacer con la App

- Activar, supervisar y gestionar el proceso de carga
- Mostrar el tipo de base disponible en la estación de carga seleccionada
- Mostrar el historial de carga



Seleccione el modo de funcionamiento: estándar (con limitación de la potencia suministrada) o DLM dinámico (con algoritmo de gestión inteligente de la carga)



Controlar el consumo de la sesión de carga, pararla si se conecta otro aparato o simplemente finalizarla.

# 0% de preocupaciones, 100% de soporte



Las estaciones de carga conectadas a la plataforma JOINON no requieren un mantenimiento especial ni frecuente, gracias a la posibilidad de realizar diagnósticos a distancia en caso de que se produzca alguna incidencia. Así, cualquier problema crítico en el uso normal del producto puede ser verificado y resuelto a distancia, garantizando un

servicio de mantenimiento sencillo, rápido y cómodo. Además, el firmware de las estaciones de carga se actualiza constantemente a la última versión disponible, asegurando un rendimiento óptimo en todo momento y la compatibilidad con la próxima generación de vehículos eléctricos.



## Asistencia técnica

El mantenimiento estándar y la asistencia adicional son fundamentales para garantizar la continuidad del servicio de las estaciones de recarga situadas en entornos públicos y a menudo sometidas a condiciones de uso críticas.



## Soporte 24/7

Disponible 24/7 tanto para el gestor del punto de carga como para el conductor del vehículo eléctrico, con disponibilidad garantizada de personal cualificado para resolver a distancia cualquier avería/mal funcionamiento que se esté experimentando en la estación de carga JOINON.

# Configurador de soluciones para la recarga de vehículos eléctricos



JOINON Config es un configurador en línea disponible en el sitio web [gewiss.com](http://gewiss.com) que se puede utilizar desde cualquier dispositivo conectado a Internet, con el que se puede configurar y presupuestar la infraestructura mediante una sencilla guía asistente. El configurador permite elegir entre diferentes aplicaciones (emplazamientos para instalar infraestructuras de carga) y sugiere la solución más adecuada, que también puede personalizarse.

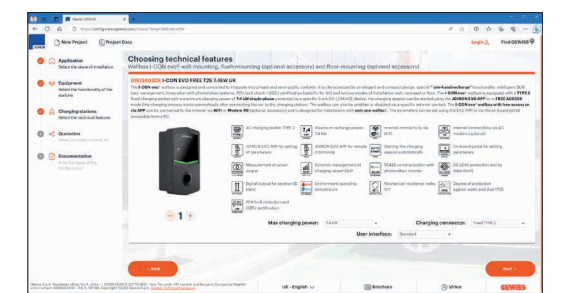
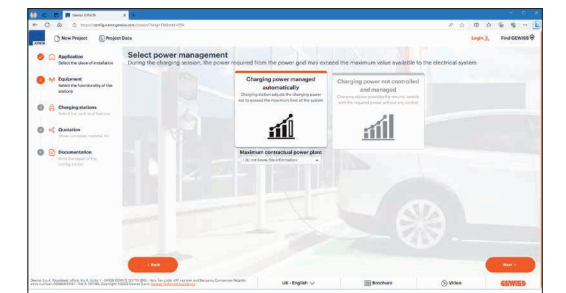
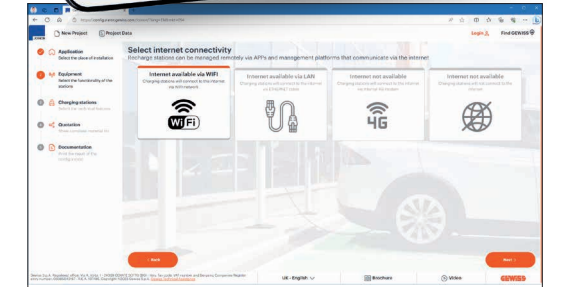
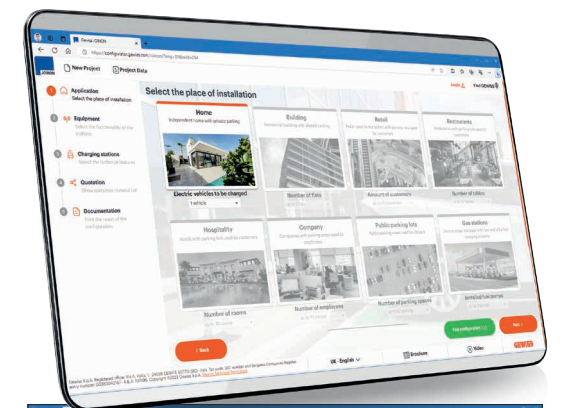
El usuario es guiado en la elección y configuración de las infraestructuras de carga a través de pasos específicos de selección:

- **Uso al que estará destinado**
- **Equipamiento y tecnología de los puntos de carga**
- **Datos específicos de las estaciones de carga**
- **Accesorios**

Una vez finalizada la configuración, podrá ver una lista completa de materiales para el sistema y exportarla en varios formatos.



Escanee el código QR y descubra todas las ventajas del configurador en línea para la selección y el presupuesto de la infraestructura de recarga de vehículos eléctricos





# Descubra las ventajas de JOINON

JOINON es una solución de GEWISS

Mucho más que una simple oferta de productos para cargar vehículos eléctricos.

Sector privado

Sector semipúblico

Sector público

¿A quién va dirigido **JOINON**?

  
RESIDENCIAL

VIVIENDAS UNIFAMILIARES

COMUNIDADES

   
INDUSTRIA OFICINA

EMPRESAS

  
HOSTELERÍA

HOTELES Y B&B

RESTAURANTES

  
MINORISTAS

CENTROS COMERCIALES

  
DEPORTE

CENTROS DEPORTIVOS

  
ENTORNOS URBANOS

APARCAMIENTOS

  
MINORISTAS

ESTACIONES DE SERVICIO

Sector residencial  
privado

Cargar su vehículo  
eléctrico ahora es fácil y  
económico

## Viviendas unifamiliares



Ideal para garajes o aparcamientos privados, JOINON ofrece una propuesta completa, adecuada a cada necesidad, para cargar coches eléctricos de forma fácil, fiable y eficiente.

Seguro de usar y fácil de instalar, sin costes de instalación excesivos

Compatible con sistemas fotovoltaicos domésticos

Fácil de usar, controlado por su smartphone

Dispositivo actualizado periódicamente y compatible con la última generación de vehículos eléctricos

### ¿Por qué elegir JOINON?

Instalación fácil y segura

Manténgase actualizado y conectado con la tecnología OTA (Over-the-air)

Gestión inteligente de la energía en su hogar, equilibrando los consumos y la energía producida por los paneles fotovoltaicos, asignando la máxima potencia disponible a los vehículos eléctricos.

Estación siempre conectada y controlada a través de la app myJOINON

Controla el cargador a distancia, conectándolo a la WiFi, utilizando la aplicación gratuita myJOINON para gestionar eficientemente la carga y ahorrar dinero utilizando la energía fuera de horas punta.

Inicio de carga plug & charge o carga de acceso autorizado a través de la aplicación myJOINON



Sector residencial  
privado

Para las comunidades  
del futuro orientado a un  
ecosistema de impacto  
cero

## Comunidades



El aparcamiento en comunidades se vuelve inteligente con las soluciones JOINON, con puntos de carga fiables, potentes, rápidos, fáciles de instalar, utilizar y configurar, compatibles con todos los modelos de coches eléctricos actuales del mercado.

Gestión del consumo de usuarios e informes precisos

Solución que permite el acceso al servicio de recarga sólo a los residentes, sin necesidad de distribuir tarjetas o llaves (RFID o similar)

Supervisa el funcionamiento de las estaciones de recarga

Gestión controlada de la carga

Reduce los costes de gestión y mantenimiento

Asistencia técnica garantizada 24/7

### ¿Por qué elegir JOINON?

Instalación simplificada en su comunidad, que le permite conectar y controlar varias cargadores utilizando la misma red Ethernet, mediante la tecnología maestro/esclavo.

Informes con un solo clic, gracias a las funciones especiales de elaboración de informes disponibles en la plataforma JOINON; siempre estará informado sobre el consumo de la comunidad.

Gestión inteligente de la carga en su comunidad, modulando la potencia disponible para cada sesión de carga. Aprovecha la energía generada en los paneles fotovoltaicos para reducir el consumo de la red y ahorrar en la factura de la luz.

Manténgase actualizado y conectado con la tecnología OTA (Over-the-air)

Interfaz simplificada para el administrador de la comunidad, que puede registrar comunidades, invitándolas a utilizar el servicio de recarga con la app gratuita myJOINON.



Sector de la empresa privada

Para una empresa que va por delante y quiere centrarse en la sostenibilidad

## Empresas



El valor añadido de la movilidad eléctrica, con la comodidad de la recarga interna.

Informes precisos sobre el consumo de los empleados

Una solución innovadora que garantiza el acceso exclusivo de los empleados al servicio de tarificación

Supervisa el funcionamiento de las estaciones de recarga tanto en la empresa como en los hogares.

Gestión controlada de la carga tanto en la empresa como en casa

Reduce los costes de gestión y mantenimiento

Asistencia técnica garantizada 24/7

### ¿Por qué elegir JOINON?

Instalación simplificada, que le permite conectar y controlar varias estaciones de carga utilizando la misma red ethernet, mediante tecnología maestro/esclavo.

Informes con un solo clic: gracias a las funciones de elaboración de informes de la plataforma JOINON, siempre estará informado del consumo de los empleados en casa y en la empresa.

Programe la recarga doméstica e interna de su flota en las horas en que la energía es más económica

Gestión inteligente de la carga en casa y en la empresa, modulando la potencia disponible para cada sesión de carga. Aprovecha la energía de los paneles fotovoltaicos para reducir el consumo de la red y ahorrar en la factura de la luz.

Active el servicio de asistencia 24/7 y permita que GEWISS le ayude a gestionar su solución de recarga

Cargue su coche de empresa en casa sin preocupaciones. Con nuestro cargador, su carga certificada se enviará inmediatamente al gestor de flota.

Interfaz simplificada para el gestor de la flota, que puede registrar a los empleados e invitarles a disfrutar del servicio de carga compartida con la aplicación gratuita myJOINON.

Manténgase conectado, actualizado y conectado con la tecnología Over-the-air (OTA)



Sector  
semipúblico

Ofrecer un servicio exclusivo  
a una clientela potencial  
cada vez mayor.

## Hoteles y B&Bs



Su lugar de alojamiento, su destino preferido.

Permite el acceso a un  
servicio de tarificación  
exclusivo para clientes

Supervisa el  
funcionamiento de las  
estaciones de recarga

Posibilidad de iniciar o  
detener la carga desde su  
escritorio

Fiabilidad garantizada del  
producto

Asistencia técnica  
garantizada 24/7

### ¿Por qué elegir JOINON?

Adaptable a sus necesidades  
con un cargador de pared  
compacto de 30 kW en CC,  
o de hasta 22 kW en CA, con  
infraestructura de carga en  
pared o en suelo, conectable  
a través de Ethernet en modo  
maestro/esclavo.

Gestión inteligente de la  
carga que permite regular  
la potencia disponible para  
cada sesión.

Gestiona el acceso al  
servicio de carga desde la  
recepción entregando a su  
huésped una tarjeta RFID  
o garantizando el acceso a  
la carga a través de la app  
gratuita myJOINON. Utilice  
la plataforma JOINON para  
controlar el consumo de sus  
huéspedes.

Manténgase conectado, y  
actualizado con la tecnología  
Over-the-air (OTA)

Active el servicio de  
asistencia 24/7 y permita que  
GEWISS le ayude a gestionar  
su solución de recarga



Sector  
semipúblico

Los conductores de V.E.  
son un segmento de  
clientes en crecimiento.  
Atráigalos con un  
servicio exclusivo

COFFEE  
& GRILL

NOW  
OPEN



## Restaurantes



Añada las soluciones JOINON a su menú y ganará a los conductores y sus coches eléctricos.

Garantiza la visibilidad del producto en los mapas de aplicaciones de e-movilidad

Producto fiable y siempre conectado

Asistencia técnica garantizada 24/7

Fácil de usar, sin necesidad de que participe el personal

Gestión fiable de pagos e informes

### ¿Por qué elegir JOINON?

Productos fiables y duraderos (IP55 e IK10/IK11)

Conecte los productos en función de sus necesidades, eligiendo entre soluciones de conectividad Ethernet, WiFi o 4G

Interoperabilidad con plataformas de gestión internacionales

Asistencia técnica remota e in situ con socios de servicio cualificados presentes en el área local

Fácil de mantener y siempre actualizado

Pago seguro y gestión de informes a través de la plataforma JOINON

Los gráficos y los monitores LED simplifican la experiencia de carga

Soluciones que se adaptan a las necesidades de su instalación, pudiendo elegir entre productos de carga lenta (CA) o rápida (CC)



El número de propietarios de coches eléctricos crece día a día. Atráigalos con un servicio ecológico exclusivo

## Centros comerciales



Compre sin estrés, mientras las soluciones JOINON llenan de potencia su vehículo.

Garantiza la visibilidad del producto en los mapas de aplicaciones de e-movilidad

Producto fiable y siempre conectado

Asistencia técnica garantizada 24/7

Soluciones de carga lenta (CA) y rápida (CC) para satisfacer las necesidades de los clientes

Gestión fiable de pagos e informes

### ¿Por qué elegir JOINON?

Productos fiables y duraderos (IP55 e IK10/IK11)

Fácil de mantener y siempre actualizado

Conecte los productos en función de sus necesidades, eligiendo entre soluciones de conectividad Ethernet, WiFi o 4G

Pago seguro y gestión de informes a través nuestras plataformas

Interoperabilidad con plataformas de gestión internacionales

Soluciones que se adaptan a las necesidades de su instalación, pudiendo elegir entre productos de carga lenta (CA) o rápida (CC)

Asistencia técnica remota y presencial con socios de servicio cualificados, presentes en el área local

Productos de carga rápida (CC), escalables en términos de potencia nominal



Sector  
semipúblico

El deporte atrae a multitud de aficionados. Satisfaga sus necesidades de movilidad con un exclusivo servicio de recarga.

## Centros deportivos



Participe en eventos deportivos con total tranquilidad, las soluciones JOINON se encargarán de cargar su vehículo.

Garantiza la visibilidad del producto en los mapas de aplicaciones de e-movilidad

Producto fiable y siempre conectado

Asistencia técnica garantizada 24/7

Soluciones de carga lenta (CA) y rápida (CC) para satisfacer las necesidades de los clientes

Gestión fiable de pagos e informes

### ¿Por qué elegir JOINON?

Productos fiables y duraderos (IP55 e IK10/IK11)

Conecte los productos en función de sus necesidades, eligiendo entre soluciones de conectividad Ethernet, WiFi o 4G

Interoperabilidad con plataformas de gestión internacionales

Asistencia técnica remota y presencial con socios de servicio cualificados presentes en el área local

Fácil de mantener y siempre actualizado

Pago seguro y gestión de informes a través de nuestras plataformas

Soluciones que se adaptan a las necesidades de su instalación, pudiendo elegir entre productos de carga lenta (CA) o rápida (CC)

Productos de carga rápida (CC), escalables en términos de potencia nominal



Diferenciarse y aumentar sus ingresos ofreciendo a los propietarios de VE el servicio que necesitan

## Aparcamientos públicos



Un área de aparcamiento exclusiva y privilegiada que todos los conductores de vehículos eléctricos buscarán.

Aprovecha la energía producida por los paneles fotovoltaicos para recargar los coches eléctricos de los clientes

Diferencia las velocidades de carga lenta y rápida

Asistencia técnica garantizada 24/7

Supervisa las operaciones de la unidad de carga, iniciando o finalizando las sesiones activas.

Garantiza la visibilidad de los cargadores en los mapas de aplicaciones de movilidad eléctrica

Producto fiable y siempre conectado

### ¿Por qué elegir JOINON?





Público  
sector

Atraiga y fidelice nuevos clientes. Haga crecer su negocio con cada estallido de energía gracias a las soluciones JOINON.

## Estaciones de servicio



Una solución variada y amplia que ofrece un servicio exclusivo de recarga para vehículos eléctricos.

Supervisa las operaciones de la unidad de carga, iniciando o finalizando las sesiones activas.

Garantiza la visibilidad de los productos en los mapas de aplicaciones de movilidad eléctrica

Un producto fiable, siempre conectado y sin necesidad de personal de guardia

Asistencia técnica garantizada 24/7

### ¿Por qué elegir JOINON?

Productos fiables y duraderos (IP55 e IK10)

Conecte los productos en función de sus necesidades, eligiendo entre soluciones Ethernet, WiFi o 4G

Asistencia técnica a distancia y/o presencial gracias a cualificados socios de servicio locales

Fácil de mantener y siempre actualizado

Pago seguro y gestión de informes a través de nuestras plataformas

Los gráficos y los monitores LED simplifican la experiencia de carga

Interoperabilidad con plataformas de gestión internacionales

Productos de carga rápida (CC), escalables en términos de potencia nominal



Sector residencial privado

Sector empresa privada

Sector semipúblico

Sector público

CASAS SENCILLAS COMUNIDADES

EMPRESAS

HOTEL RESTAURANTES CENTROS COMERCIALES CENTROS DEPORTIVOS

APARCAMIENTOS ESTACIONES DE SERVICIO



i-con evo



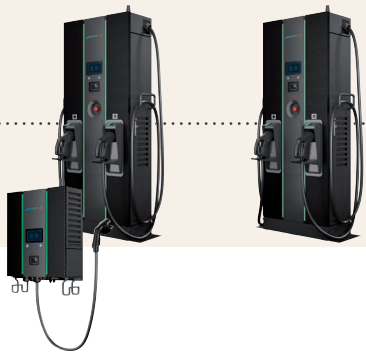
i-on evo



i-cord



i-fast





# Especificaciones técnicas

Innovación eléctrica al alcance de la mano:  
**Seguros, conectados, fáciles.**





# I-CON EVO

acceso gratuito  
o vía app

acceso gratuito  
o vía app

con acceso  
controlado

Modo de carga	MODO 3	MODO 3	MODO 3
Tomas de carga	CABLE (5 METROS) O TOMA T2 ANTIVANDÁLICA	CABLE (5 METROS) O TOMA T2 ANTIVANDÁLICA	CABLE (5 METROS) O TOMA T2 ANTIVANDÁLICA
Pantalla	Pantalla (IPXXD)	Pantalla (IPXXD)	Pantalla (IPXXD)

## ESPECIFICACIONES ELÉCTRICAS

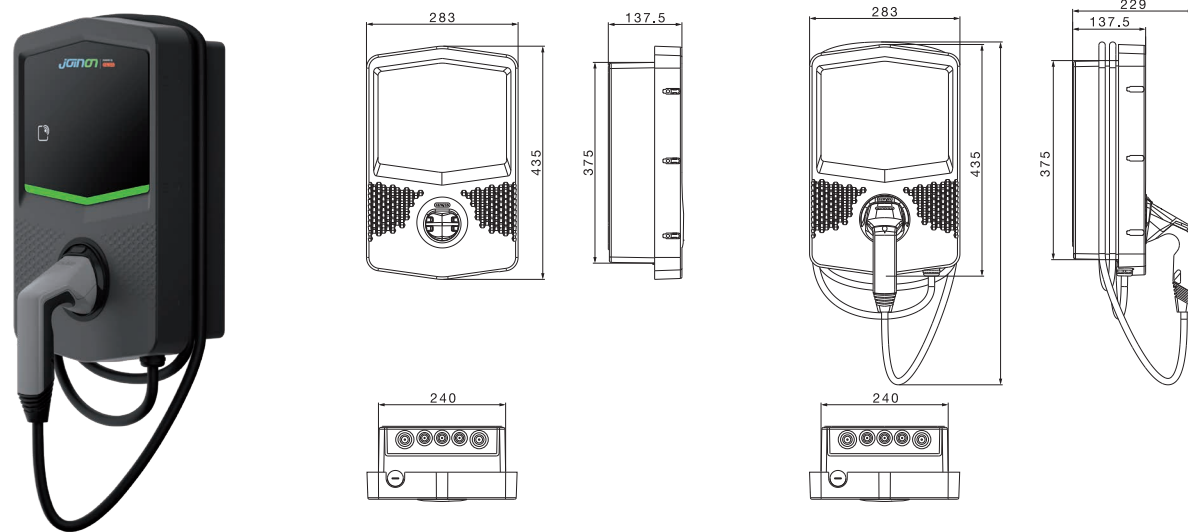
Tensión nominal	Máx 400V	Máx 400V	Máx 400V
Corriente máxima total	Máx 32A	Máx 32A	Máx 32A
Potencia máxima	22 kW	22 kW	22 kW
Protección del usuario	Fuga 6mA CC	Fuga 6mA CC + SPD	Fuga 6mA CC + SPD
Medición de energía	-	-	Contador certificado MID

## CARACTERÍSTICAS FUNCIONALES

Conectividad	WiFi	ETH/WiFi	ETH/WiFi
Comunicación	OCPP 1.6 J	OCPP 1.6 J	OCPP 1.6 J
Gestión de carga	DLM con Solar Boost / Vía cloud a través de OCPP	DLM con Solar Boost / Vía cloud a través de OCPP	DLM con Solar Boost / Vía cloud a través de OCPP
Activación de carga	LIBRE/APP	APP	RFID/APP
Interfaz humana	LED	LED	LED
Maestro/esclavo	No	Sí	Sí
Actualizaciones OTA (Over the air)	Sí	Sí	Sí
Contacto remoto programable	Sí	Sí	Sí

## CARACTERÍSTICAS MECÁNICAS

Tipo de instalación	Pared/Encastrado/Suelo	Pared/Encastrado/Suelo	Pared/Encastrado/Suelo
Materiales	Termoplástico POST-INDUSTRIAL	Termoplástico POST-INDUSTRIAL	Termoplástico POST-INDUSTRIAL
Grado de protección	IP55	IP55	IP55
Protección contra impactos	IK11	IK11	IK11
Temperatura de funcionamiento	-25°C / +55°C	-25°C / +55°C	-25°C / +55°C





# I-ON EVO COLUMNA

con acceso controlado

Modo de carga	MODO 3	MODO 3	MODO 3
Tomas de carga	2 x TOMA T2 ANTIVANDÁLICA/ CONECTOR T2 MÓVIL CON CABLE	2 x TOMA T2 ANTIVANDÁLICA/ CONECTOR T2 MÓVIL CON CABLE	2 x TOMA T2 ANTIVANDÁLICA/ CONECTOR T2 MÓVIL CON CABLE
Pantalla	Pantalla (IPXXD)	Pantalla (IPXXD)	Pantalla (IPXXD)

## ESPECIFICACIONES ELÉCTRICAS

Tensión nominal	Máx 400V	Máx 400V	Máx 400V
Corriente máxima total	Máx 64A	Máx 64A	Máx. 64A
Potencia máxima	22 kW + 22 kW	22 kW + 22 kW	22 kW + 22 kW
Protección del usuario	RCCB tipo A + MCB + Fuga de 6mA CC	RCCB tipo A + MCB + Fuga de 6mA CC	RCCB tipo A + MCB + Fuga de 6mA CC
Medición de energía	-	Contador certificado MID	Contador certificado MID

## CARACTERÍSTICAS FUNCIONALES

Conectividad	ETH/WiFi	ETH/WiFi	ETH/WiFi
Comunicación	OCPP 1.6 J	OCPP 1.6 J	OCPP 1.6 J
Gestión de carga	DLM con Solar Boost / Vía nube a través de OCPP	DLM con Solar Boost / Vía nube a través de OCPP	DLM con Solar Boost / Vía nube a través de OCPP
Activación de carga	RFID/APP	RFID/APP	RFID/APP
Interfaz humana	PANTALLA GRÁFICA DE 4,3"	PANTALLA GRÁFICA DE 4,3"	PANTALLA GRÁFICA DE 4,3"
Maestro/esclavo	Sí	Sí	Sí
Actualizaciones OTA (Over-the-air)	Sí	Sí	Sí
Contacto remoto programable	Sí	Sí	Sí

## CARACTERÍSTICAS MECÁNICAS

Tipo de instalación	Montaje en suelo	Montaje en suelo	Montaje en suelo
Materiales	Chapa de acero pintada	Chapa de acero pintada	Chapa de acero pintada
Grado de protección	IP55	IP55	IP55
Protección contra impactos	IK11	IK11	IK11
Temperatura de funcionamiento	-25°C / +55°C	-25°C / +55°C	-25°C / +55°C



# I-ON EVO DE PARED

con acceso controlado

Modo de carga	MODO 3	MODO 3
Tomas de carga	2 x TOMA T2 ANTIVANDÁLICA	2 x TOMA T2 ANTIVANDÁLICA
Pantalla	Pantalla (IPXXD)	Pantalla (IPXXD)

## ESPECIFICACIONES ELÉCTRICAS

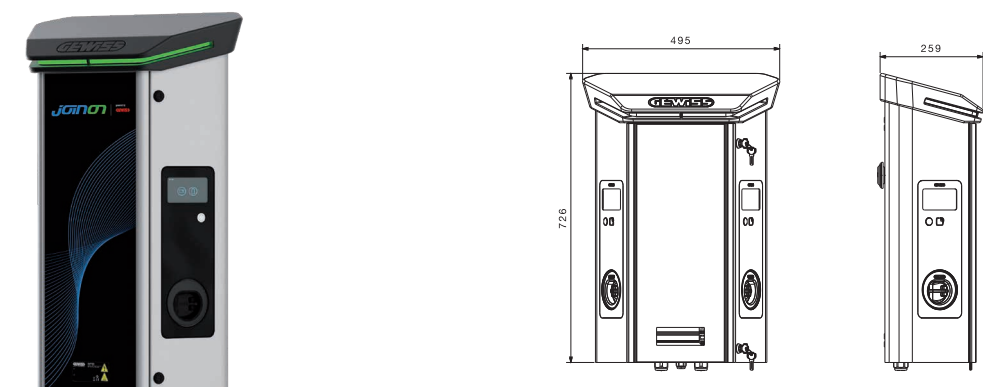
Tensión nominal	Máx 400V	Máx 400V
Corriente máxima total	Máx 64A	Máx 64A
Potencia máxima	22 kW + 22 kW	22 kW + 22 kW
Protección del usuario	RCCB tipo A + MCB + Fuga de 6mA CC + RCBO	RCCB tipo A + MCB + Fuga de 6mA CC + RCBO
Medición de energía	Contador certificado MID	Contador certificado MID

## CARACTERÍSTICAS FUNCIONALES

Conectividad	ETH/WiFi	ETH/WiFi
Comunicación	OCPP 1.6 J	OCPP 1.6 J
Gestión de carga	DLM con Solar Boost / Vía nube a través de OCPP	DLM con Solar Boost / Vía nube a través de OCPP
Activación de carga	RFID/APP	RFID/APP
Interfaz humana	PANTALLA GRÁFICA DE 4,3"	PANTALLA GRÁFICA DE 4,3"
Maestro/Esclavo	Sí	Sí
Actualizaciones OTA (Over-the-air)	Sí	Sí
Contacto Remoto Programable	Sí	Sí

## CARACTERÍSTICAS MECÁNICAS

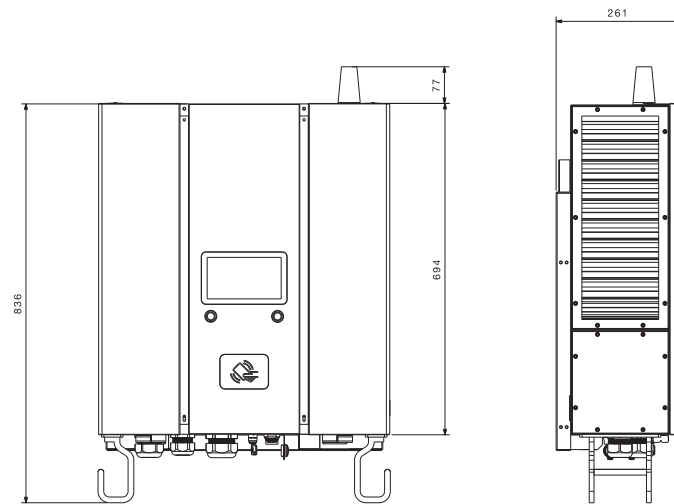
Tipo de Instalación	Montaje en pared	Montaje en pared
Materiales	Chapa de acero pintada	Chapa de acero pintada
Grado de protección	IP55	IP55
Protección contra impactos	IK10	IK10
Temperatura de funcionamiento	-25°C / +55°C	-25°C / +55°C





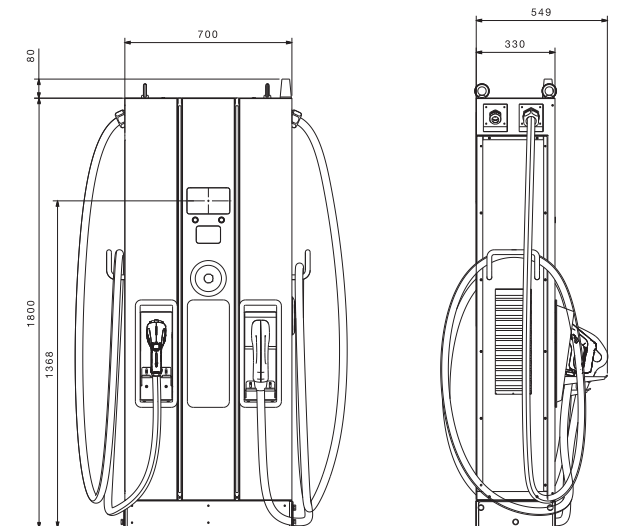
## I-FAST DE PARED

Modo de carga	MODO 4	MODO 4
Tomas de carga	1 CONECTOR CCS2	1 CONECTOR CCS2 + 1 CHAdeMO
<b>ESPECIFICACIONES ELÉCTRICAS</b>		
Tensión nominal entrada CA	3 φ 380 ÷ 415 Vca	3 φ 380 ÷ 415 Vca
Corriente máxima de entrada CA	3 φ 40A	3 φ 40A
Rango de tensión de salida	CCS2: 150 ÷ 950 Vcc	CCS2: 150 ÷ 950 Vcc CHAdeMO: 150 ÷ 500 Vcc
Corriente máxima de salida	CCS 2: 80A	CCS 2: 80A CHAdeMO: 60A
Potencia máxima de salida	30 kW	30 kW
Factor de potencia	>0.99	>0.99
Protección de salida	SCP, OCP, OVP, LVP, OTP, IMD	SCP, OCP, OVP, LVP, OTP, IMD
Medición de energía	Sí, contador de CC integrado	Sí, contador de CC integrado
<b>CARACTERÍSTICAS FUNCIONALES</b>		
Conectividad	ETH/WiFi/4G	ETH/WiFi/4G
Comunicación	CAN BUS / RS485 / OCPP 1.6J	CAN BUS / RS485 / OCPP 1.6J
Gestión de carga	Vía OCPP (perfil de carga)	Vía OCPP (perfil de carga)
Activación de carga	RFID/APP	RFID/APP
Solución de pago sin contacto	-	-
Interfaz humana	PANTALLA GRÁFICA DE 7"	PANTALLA GRÁFICA DE 7"
<b>CARACTERÍSTICAS MECÁNICAS</b>		
Tipo de instalación	Montaje en pared/suelo	Montaje en pared/suelo
Materiales	Chapa de acero pintada	Chapa de acero pintada
Longitud del cable	4 m	4 m
Grado de protección	IP55	IP55
Protección contra impactos	IK10	IK10
Temperatura de funcionamiento	-25°C / +50°C	-25°C / +50°C



## I-FAST ESTACIÓN COMPACTA

Modo de carga	MODO 4	MODO 4
Tomas de carga	2 CONECTORES CCS2	1 CONECTOR CCS2 + 1 CHAdeMO
<b>ESPECIFICACIONES ELÉCTRICAS</b>		
Tensión nominal entrada CA	3 φ 380 ÷ 415 Vca	3 φ 380 ÷ 415 Vca
Corriente máxima de entrada CA	3 φ 86 A	3 φ 86 A
Rango de tensión de salida	CCS2: 150 ÷ 950 Vcc	CCS2: 150 ÷ 950 Vcc CHAdeMO: 150 ÷ 500 Vcc
Corriente máxima de salida	CCS 2: 120A	CCS 2: 120A / CHAdeMO: 120A
Potencia máxima de salida	60 kW	60 kW
Factor de potencia	>0.99	>0.99
Protección de salida	SCP, OCP, OVP, LVP, OTP, IMD	SCP, OCP, OVP, LVP, OTP, IMD
Medición de energía	Sí, contador de CC integrado (opción contador CA MID)	Sí, contador CC integrado (opción contador CA MID)
<b>CARACTERÍSTICAS FUNCIONALES</b>		
Conectividad	ETH/WiFi/4G	ETH/WiFi/4G
Comunicación	CAN BUS / RS485 / OCPP 1.6J	CAN BUS / RS485 / OCPP 1.6J
Gestión de la carga	Vía OCPP (perfil de carga)	Vía OCPP (perfil de carga)
Activación de la carga	RFID/APP	RFID/APP
Solución de pago sin contacto	Opción Payter P66	Opción Payter P66
Interfaz humana	PANTALLA GRÁFICA DE 7"	PANTALLA GRÁFICA DE 7"
<b>CARACTERÍSTICAS MECÁNICAS</b>		
Tipo de instalación	Montaje en el suelo	Montaje en el suelo
Materiales	Chapa de acero pintada	Chapa de acero pintada
Longitud del cable	4 m	4 m
Grado de protección	IP55	IP55
Protección contra impactos	IK10	IK10
Temperatura de funcionamiento	-25°C / +50°C	-25°C / +50°C





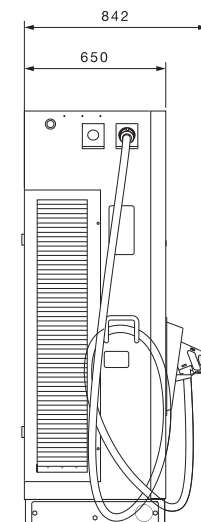
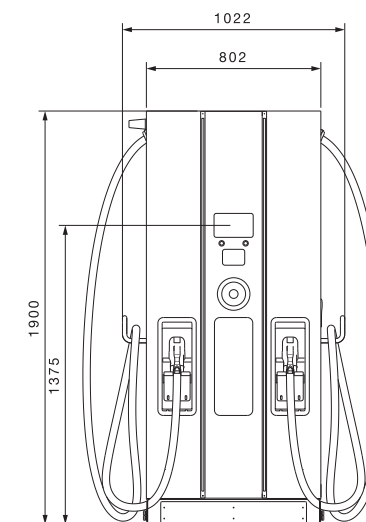
# I-FAST ESTACIÓN

Modo de carga	MODO 4	MODO 4
Tomas de carga	2 CONECTORES CCS2	2 CONECTORES CCS2
<b>ESPECIFICACIONES ELÉCTRICAS</b>		
Tensión nominal de entrada CA	3 φ 380 ÷ 415 Vca	3 φ 380 ÷ 415 Vca
Corriente máxima de entrada CA	3 φ 130A	3 φ 174A
Rango de tensión de salida	CCS2: 150 ÷ 950 Vcc	CCS2: 150 ÷ 950 Vcc
Corriente máxima de salida	CCS2: 200A (pico 250A)	CCS2: 200A (pico 250A)
Potencia máxima de salida	90 kW	120 kW
Factor de potencia	>0.99	>0,99
Protección de salida	SCP, OCP, OVP, LVP, OTP, IMD	SCP, OCP, OVP, LVP, OTP, IMD
Medición de energía	Sí, contador de CC integrado (opción contador CA MID)	Sí, contador de CC integrado (opción contador CA MID)
<b>CARACTERÍSTICAS FUNCIONALES</b>		
Conectividad	ETH/WiFi/4G	ETH/WiFi/4G
Comunicación	CAN BUS / RS485 / OCPP 1.6J	CAN BUS / RS485 / OCPP 1.6J
Gestión de carga	Vía OCPP (perfil de carga)	Vía OCPP (perfil de carga)
Activación carga	RFID/APP	RFID/APP
Solución de pago sin contacto	Opción Payter P66	Opción Payter P66
Interfaz humana	PANTALLA GRÁFICA 7"	PANTALLA GRÁFICA 7"
<b>CARACTERÍSTICAS MECÁNICAS</b>		
Tipo de instalación	Montaje en suelo	Montaje en suelo
Materiales	Chapa de acero pintada	Chapa de acero pintada
Longitud del cable	4,5 m	4,5 m
Grado de protección	IP55	IP55
Protección contra impactos	IK10	IK10
Temperatura de funcionamiento	-25°C / +50°C	-25°C / +50°C



También hay disponibles versiones con un conector de 300 A (400 A de pico máximo) más un conector de 200 A (250 A de pico máximo), dos conectores de 300 A (400 A de pico máximo) o un conector CHAdeMO de 120 A.

Modo de carga	MODO 4	MODO 4
Tomas de carga	2 CONECTORES CCS2	2 CONECTORES CCS2
<b>ESPECIFICACIONES ELÉCTRICAS</b>		
Tensión nominal de entrada CA	3 φ 380 ÷ 415 Vca	3 φ 380 ÷ 415 Vca
Corriente máxima de entrada CA	3 φ 217A	3 φ 260A
Rango de tensión de salida	CCS2: 150 ÷ 950 Vcc	CCS2: 150 ÷ 950 Vcc
Corriente máxima de salida	CCS2: 200A (pico 250A)	CCS2: 200A (pico 250A)
Potencia máxima de salida	150 kW	180 kW
Factor de potencia	>0,99	>0.99
Protección de salida	SCP, OCP, OVP, LVP, OTP, IMD	SCP, OCP, OVP, LVP, OTP, IMD
Medición de energía	Sí, contador de CC integrado (opción contador CA MID)	Sí, contador de CC integrado (opción contador CA MID)
<b>CARACTERÍSTICAS FUNCIONALES</b>		
Conectividad	ETH/WiFi/4G	ETH/WiFi/4G
Comunicación	CAN BUS / RS485 / OCPP 1.6J	CAN BUS / RS485 / OCPP 1.6J
Gestión de carga	Vía OCPP (perfil de carga)	Vía OCPP (perfil de carga)
Activación carga	RFID/APP	RFID/APP
Solución de pago sin contacto	Opción Payter P66	Opción Payter P66
Interfaz humana	PANTALLA GRÁFICA 7"	PANTALLA GRÁFICA 7"
<b>CARACTERÍSTICAS MECÁNICAS</b>		
Tipo de instalación	Montaje en suelo	Montaje en suelo
Materiales	Chapa de acero pintada	Chapa de acero pintada
Longitud del cable	4,5 m	4,5 m
Grado de protección	IP55	IP55
Protección contra impactos	IK10	IK10
Temperatura de funcionamiento	-25°C / +50°C	-25°C / +50°C





# I-FAST ESTACIÓN

Modo de carga	MODO 4	MODO 4
Tomas de carga	1 CCS2 + 1 CONECTOR CHAdeMO	1 CCS2 + 1 CONECTOR CHAdeMO
<b>ESPECIFICACIONES ELÉCTRICAS</b>		
Tensión nominal de entrada CA	3 φ 380 ÷ 415 Vca	3 φ 380 ÷ 415 Vca
Corriente máxima de entrada CA	3 φ 130A	3 φ 174A
Rango de tensión de salida	CCS2: 150 ÷ 950 Vcc / CHAdeMO: 150 ÷ 500 Vcc	CCS2: 150 ÷ 950 Vcc / CHAdeMO: 150 ÷ 500 Vcc
Corriente máxima de salida	CCS2: 200A (pico 250A) / CHAdeMO: 120A	CCS2: 200A (pico 250A) / CHAdeMO: 120A
Potencia máxima de salida	90 kW	120 kW
Factor de potencia	>0.99	>0,99
Protección de salida	SCP, OCP, OVP, LVP, OTP, IMD	SCP, OCP, OVP, LVP, OTP, IMD
Medición de energía	Sí, contador de CC integrado (opción contador CA MID)	Sí, contador de CC integrado (opción contador CA MID)
<b>CARACTERÍSTICAS FUNCIONALES</b>		
Conectividad	ETH/WiFi/4G	ETH/WiFi/4G
Comunicación	CAN BUS / RS485 / OCPP 1.6J	CAN BUS / RS485 / OCPP 1.6J
Gestión de carga	Vía OCPP (perfil de carga)	Vía OCPP (perfil de carga)
Activación carga	RFID/APP	RFID/APP
Solución de pago sin contacto	Opción Payter P66	Opción Payter P66
Interfaz humana	PANTALLA GRÁFICA 7"	PANTALLA GRÁFICA 7"
<b>CARACTERÍSTICAS MECÁNICAS</b>		
Tipo de instalación	Montaje en suelo	Montaje en suelo
Materiales	Chapa de acero pintada	Chapa de acero pintada
Longitud del cable	4.5 m	4,5 m
Grado de protección	IP55	IP55
Protección contra impactos	IK10	IK10
Temperatura de funcionamiento	-25°C / +50°C	-25°C / +50°C

Modo de carga	MODO 4	MODO 4
Tomas de carga	1 CCS2 + 1 CONECTOR CHAdeMO	1 CCS2 + 1 CONECTOR CHAdeMO
<b>ESPECIFICACIONES ELÉCTRICAS ESPECIFICACIONES</b>		
Tensión nominal de entrada CA	3 φ 380 ÷ 415 Vca	3 φ 380 ÷ 415 Vca
Corriente máxima de entrada CA	3 φ 217A	3 φ 260A
Rango de tensión de salida	CCS2: 150 ÷ 950 Vcc / CHAdeMO: 150 ÷ 500 Vcc	CCS2: 150 ÷ 950 Vcc / CHAdeMO: 150 ÷ 500 Vcc
Corriente máxima de salida	CCS2: 200A (pico 250A) / CHAdeMO: 120A	CCS2: 200A (pico 250A) / CHAdeMO: 120A
Potencia máxima de salida	150 kW	180 kW
Factor de potencia	>0,99	>0.99
Protección de salida	SCP, OCP, OVP, LVP, OTP, IMD	SCP, OCP, OVP, LVP, OTP, IMD
Medición de energía	Sí, contador de CC integrado (opción contador CA MID)	Sí, contador de CC integrado (opción contador CA MID)
<b>CARACTERÍSTICAS FUNCIONALES</b>		
Conectividad	ETH/WiFi/4G	ETH/WiFi/4G
Comunicación	CAN BUS / RS485 / OCPP 1.6J	CAN BUS / RS485 / OCPP 1.6J
Gestión de carga	Vía OCPP (perfil de carga)	Vía OCPP (perfil de carga)
Activación carga	RFID/APP	RFID/APP
Solución de pago sin contacto	Opción Payter P66	Opción Payter P66
Interfaz humana	PANTALLA GRÁFICA 7"	PANTALLA GRÁFICA 7"
<b>CARACTERÍSTICAS MECÁNICAS</b>		
Tipo de instalación	Montaje en suelo	Montaje en suelo
Materiales	Chapa de acero pintada	Chapa de acero pintada
Longitud del cable	4,5 m	4,5 m
Grado de protección	IP55	IP55
Protección contra impactos	IK10	IK10
Temperatura de funcionamiento	-25°C / +50°C	-25°C / +50°C



También hay disponibles versiones con un conector de 300 A (400 A de pico máximo) más un conector de 200 A (250 A de pico máximo), dos conectores de 300 A (400 A de pico máximo) o un conector CHAdeMO de 120 A.

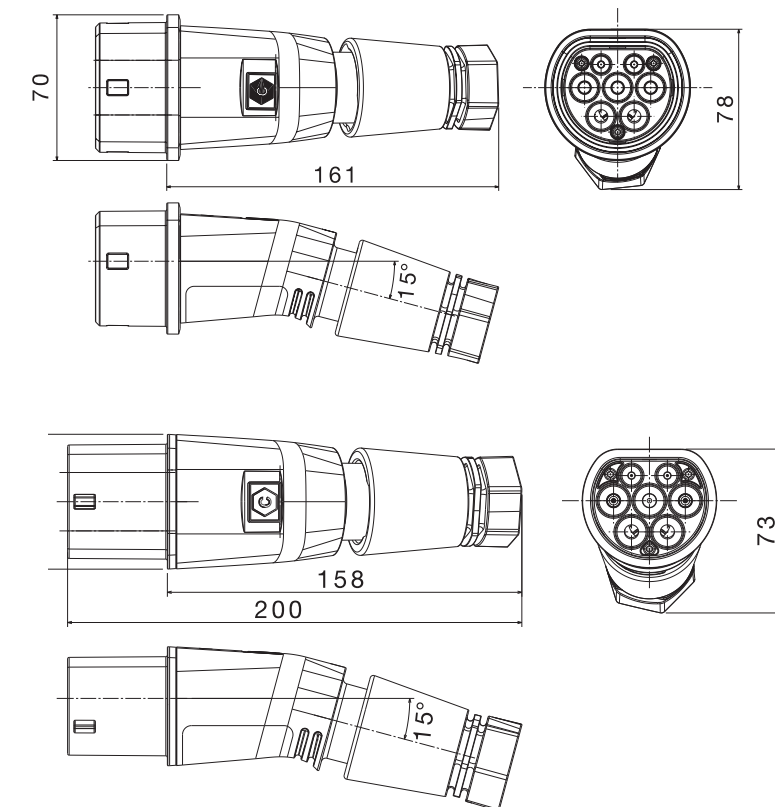


# I-CORD

Tipo de producto	Cable de carga Tipo 2 - liso monofásico	Cable de carga Tipo 2 - liso trifásico
<b>ESPECIFICACIONES ELÉCTRICAS</b>		
Tipo de potencia	MONOFÁSICO	TRIFÁSICO
Número de polos	L1 - N - T - CC - CP	L1/L2/L3 - N - T - CC - CP
Corriente nominal	20 A / 32 A	16 A / 32 A
Potencia máxima	4.6 kW / 7.4 kW	11 kW / 22 kW
Tensión nominal	230/250 V	380/480 V
Frecuencia nominal	50-60 Hz	50-60 Hz
<b>CARACTERÍSTICAS MECÁNICAS</b>		
<b>CONECTOR</b>		
Color del asa	Negro RAL 9004	Negro RAL 9004
Color de la caja y del prensacables	Negro RAL 9004	Negro RAL 9004
Clasificación IP	IP 55 con tapa	IP 55 con tapa
Resistencia al impacto	IK10	IK10
Prueba de hilo incandescente (EN 62196-2)	650°C / 850°C	650°C / 850°C
Temperatura de trabajo	-30°C / +50°C	-30°C / +50°C
<b>CABLE</b>		
Tipo de cable	LISO	LISO
Longitud del cable	5m / 8m	5m / 8m
Diámetro del cable	2,5 mm <sup>2</sup> / 6 mm <sup>2</sup>	2,5 mm <sup>2</sup> / 6 mm <sup>2</sup>



Cable de carga Tipo 2 - liso con certificación E.V.		Cable de carga Tipo 2 - en espiral	
<b>ESPECIFICACIONES ELÉCTRICAS</b>			
MONOFÁSICO	TRIFÁSICO	MONOFÁSICO	TRIFÁSICO
L1 - N - T - CC - CE	L1/L2/L3 - N - T - CC - CP	L1 - N - T - CC - CP	L1/L2/L3 - N - T - CC - CP
32 A	32 A	32 A	32 A
7.4 kW	22 kW	7.4 kW	22 kW
230/250 V	380/480 V	230/250 V	380/480 V
50-60 Hz		50-60 Hz	
<b>CARACTERÍSTICAS MECÁNICAS</b>			
<b>CONECTOR</b>			
Negro RAL 9004		Negro RAL 9004	
Negro RAL 9004		Negro RAL 9004	
IP 55 con tapa		IP 55 con tapa	
IK10		IK10	
650°C / 850°C		650°C / 850°C	
-30°C / +50°C		-30°C / +50°C	
<b>CABLE</b>			
LISO		ESPIRAL	
5m / 8m		4 m	
6 mm <sup>2</sup>		6 mm <sup>2</sup>	









**GEWISS IBÉRICA, S.A.**

C/ Gabriel García Márquez, nº4 – Edif. Ximad  
Parque empresarial de Las Rozas  
28232 Las Rozas - Madrid  
T +34 916 707 100  
E [gewiss-es@gewiss.com](mailto:gewiss-es@gewiss.com) - [www.gewiss.com](http://www.gewiss.com)

**GEWISS S.p.A.**

Domicilio social: Via A. Volta, 124069 Cenate Sotto (BG), Italia  
T +39 035 946 111  
F +39 035 945 222  
E [gewiss@gewiss.com](mailto:gewiss@gewiss.com)  
[www.gewiss.com](http://www.gewiss.com)

Sociedad unipersonal - R.I. Bergamo / P.IVA / C.F. (IT) 00385040167REA 107496 -  
Cap. soc. 60.000.000,00 EUR i.v.

Visite [www.gewiss.com](http://www.gewiss.com)  
y sÍganos en

