

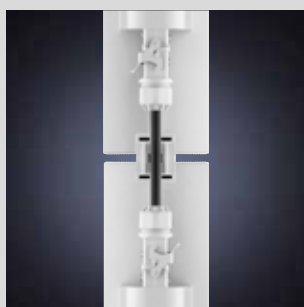


Smart [3] Plus - Smart [3]

GEWISS

¡Smart [3] Plus ya está aquí! Con mejores prestaciones luminosas para unos ahorros incluso mayores. Un nuevo gran complemento de una siempre en crecimiento familia **Smart [3]**, que la convierte en una familia aún más completa, ideal para parkings, áreas industriales, almacenes y mucho más.

Ventajas exclusivas de Smart [3] Plus y Smart [3]



Modularidad

Smart [3] Plus y Smart [3] están disponibles en tres tamaños y en cableado tradicional y cableado pasante, para una rápida y fácil instalación, con modularidad para configuraciones lineales y flexibles.



Conectividad

Smart [3] Plus y Smart [3] están diseñados para comunicarse con sistemas IoT, monitorizar el consumo, configuración on/off, programación y pruebas de eficiencia. Para un sistema cada vez más SMART.



Flexibilidad

La familia Smart [3] es rica en funciones y con Smart [3] Plus se vuelve aún más flexible. Con una variedad de niveles de potencia, versiones de alta eficiencia y alto flujo (HLO) y una nueva óptica elíptica, la gama es capaz de satisfacer cualquier necesidad de iluminación y aplicación.



Eficiencia

Smart [3] se vuelve aún más eficiente gracias a las versiones Smart [3] Plus, con flujo luminoso hasta 9.400lm y eficiencia de 163 lm/W. Para un sistema extremadamente eficiente y económico.

Visite www.gewiss.com y síganos en:





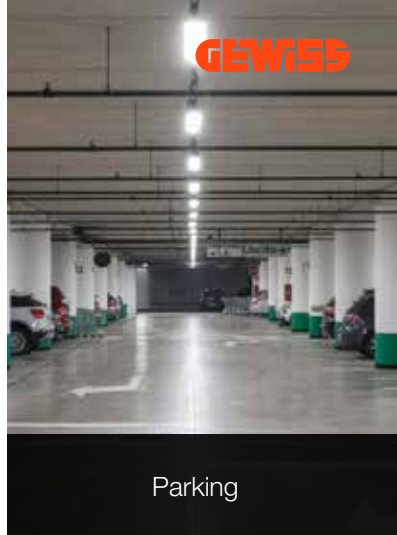
Fabricación



Zonas de servicio

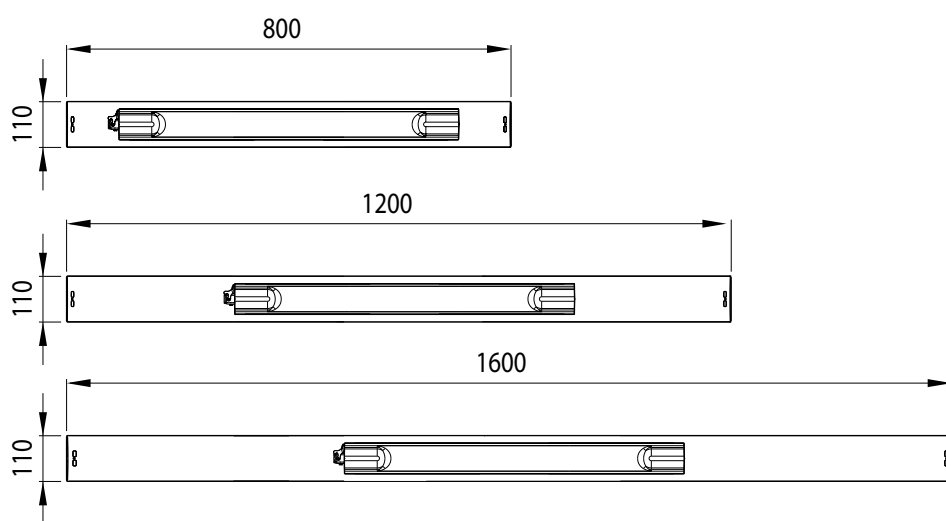


Industria alimentación

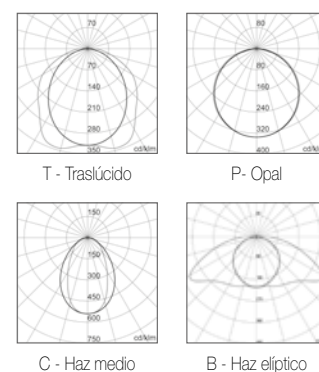


Parking

Dimensiones



Fotometría



Descubra la gama **Smart [3]** en www.gewiss.com

Dimensiones	Smart [3]			Smart [3] Plus			
	800	1200	1600	800	1200	1600	1600 HLO
Flujo luminoso (lm)	Hasta 3400	Hasta 5200	Hasta 6700	Hasta 3900	Hasta 5700	Hasta 7500	Hasta 9400
Potencia (W)	27	40	50	26	38	50	63
Óptica	Traslúcida Opal	Traslúcida Opal	Traslúcida Opal	Traslúcida Opal	Traslúcida Opal	Traslúcida Opal Haz medio Haz elíptico	Traslúcida Opal Haz medio Haz elíptico
Alimentación	ON/OFF - DALI	ON/OFF - DALI	ON/OFF - DALI	ON/OFF - DALI	ON/OFF - DALI	ON/OFF - DALI	ON/OFF - DALI
Cableado	Cableado tradicional Cableado pasante	Cableado tradicional Cableado pasante	Cableado tradicional Cableado pasante	Cableado tradicional Cableado pasante	Cableado tradicional Cableado pasante	Cableado tradicional Cableado pasante	Cableado tradicional Cableado pasante
Temperatura de color (K)	830 - 840 - 857	830 - 840 - 857	830 - 840 - 857	830 - 840 - 857	830 - 840 - 857	830 - 840 - 857	830 - 840 - 857
Reprod. cromática (Ra)	930 - 940 - 957	930 - 940 - 957	930 - 940 - 957	930 - 940 - 957	930 - 940 - 957	930 - 940 - 957	930 - 940 - 957
Eficiencia	máx 126lm/W	máx 130lm/W	máx 134lm/W	máx 156lm/W	máx 158lm/W	máx 163lm/W	máx 154lm/W

Características técnicas

- Temperatura de trabajo (Ta): -25°C a +50°C
- Vida:
 - Smart [3]: 50.000h (L90B50) Tq 25°C - 100.000h (L80B50) Tq 25°C
 - Smart [3] Plus: 50.000h (L90B10) Tq 25°C - 45.000h (L90B10) Tq 50°C - 100.000h (L80B10) Tq 25°C
- Riesgo fotobiológico grupo RG0 únicamente Smart [3] Plus
- Emergencia con UPS, con kit externo de emergencia o integrada (para Smart 3 Plus 1200/1600 únicamente)

