

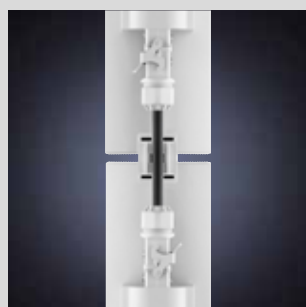


Smart [3] Plus - Smart [3]

GEWISS

Smart [3] Plus już jest dostępny! Zapewniając większą efektywność i wydajność oświetlenia przy jeszcze większej oszczędności energii, ten wspaniały dodatek dopełnia stale udoskonalaną kolekcję produktów LED Smart [3], która idealnie sprawdza się na parkingach, w obszarach przemysłowych, magazynach i wielu innych lokalizacjach!

Zalety **Smart [3] Plus** oraz **Smart [3]**



Modułowość

Smart [3] Plus i Smart [3] są dostępne w trzech rozmiarach oraz w wersji standardowej lub z okablowaniem przelotowym w celu szybkiej i łatwej instalacji, zapewniając modułowość przydatną w konfiguracjach liniowych lub elastycznych.



Łączność

Smart [3] Plus i Smart [3] zostały zaprojektowane z myślą o komunikacji z systemami IoT umożliwiającymi monitorowanie zużycia, ustawień wł./wyl., programowania i testów wydajności. Dla coraz bardziej inteligentnego systemu SMART.



Elastyczność

Rodzina Smart [3] jest bogato wyposażona w funkcje, a Smart [3] Plus staje się jeszcze bardziej elastyczna. Dzięki różnym poziomom mocy, wysokiej sprawności i wersji wysokoemisyjnej (HLO), a także nowa optyka eliptyczna, gama ta może sprostać wszelkim potrzebom oświetleniowym i aplikacyjnym.



Wydajność

Smart [3] staje się jeszcze bardziej wydajny dzięki wersji Smart [3] Plus, ze strumieniem świetlnym 9400 lm i wydajności na poziomie 163 lm/W. W efekcie uzyskujemy superwydajny, a jednocześnie ekonomiczny system.

Odwiedź www.gewiss.com i obserwuj nas na:





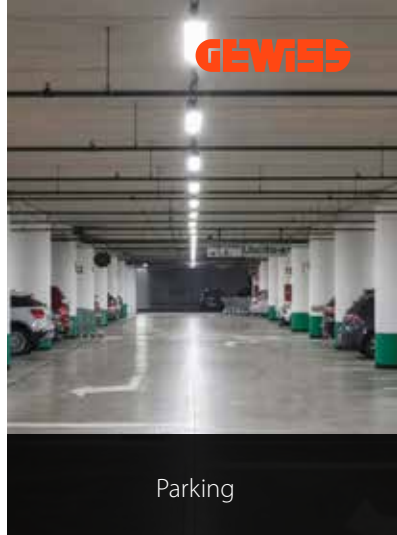
Produkcja



Obszary usługowe

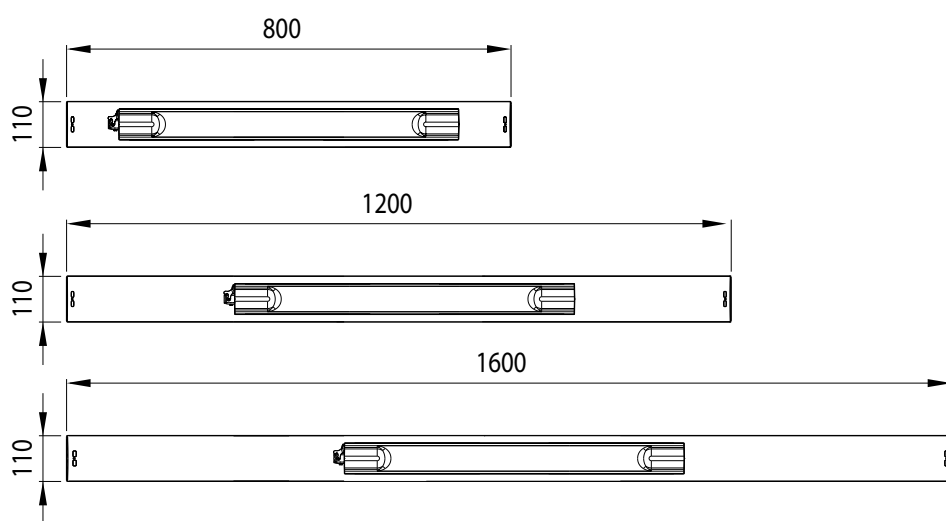


Przemysł spożywczy

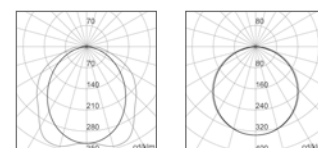


Parking

Wymiary

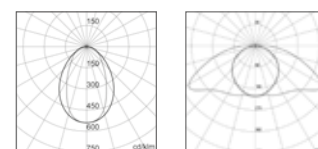


Fotometria



T – transparentny

P – opalowy



C – średniego rozsyłu

B - Belka Eliptyczn

Odkryj pełną gamę **Smart [3]** na www.gewiss.com

Wymiar	Smart [3]			Smart [3] Plus			
	800	1200	1600	800	1200	1600	1600 HLO
Strumień świetlny (lm)	Do 3400	Do 5200	Do 6700	Do 3900	Do 5700	Do 7500	Do 9400
Moc (W)	27	40	50	26	38	50	63
Optyka	Transparentna Opalowa	Transparentna Opalowa	Transparentna Opalowa	Transparentna Opalowa	Transparentna Opalowa	Transparentna Opalowa Średniego rozsyłu Belka Eliptyczn	Transparentna Opalowa Średniego rozsyłu Belka Eliptyczn
Zasilacz	WŁ./WYŁ. – DALI	WŁ./WYŁ. – DALI	WŁ./WYŁ. – DALI	WŁ./WYŁ. – DALI	WŁ./WYŁ. – DALI	WŁ./WYŁ. – DALI	WŁ./WYŁ. – DALI
Wtyczka	Standardowa Przelotowa	Standardowa Przelotowa	Standardowa Przelotowa	Standardowa Przelotowa	Standardowa Przelotowa	Standardowa Przelotowa	Standardowa Przelotowa
Temperatura barwowa (K)	830 - 840 - 857	830 - 840 - 857	830 - 840 - 857	830 - 840 - 857 930 - 940 - 957	830 - 840 - 857 930 - 940 - 957	830 - 840 - 857 930 - 940 - 957	830 - 840 - 857 930 - 940 - 957
Wskaźnik oddawanie barw (Ra)							
Wydajność	maks. 126 lm/W	maks. 130 lm/W	maks. 134 lm/W	maks. 156 lm/W	maks. 158 lm/W	maks. 163 lm/W	maks. 154 lm/W

Właściwości techniczne

- Temperatura pracy (Ta): od -25°C do +50°C
- Żywotność:
Smart [3]: 50 000 godz. (L90B50) Tq 25°C – 100 000 godz. (L80B50) Tq 25°C
Smart [3] Plus: 50 000 godz. (L90B10) Tq 25°C - 45 000 godz. (L90B10) Tq 50°C – 100 000 godz. (L80B10) Tq 25°C
- Grupa ryzyka fotobiologicznego RG0 tylko Smart [3] Plus

