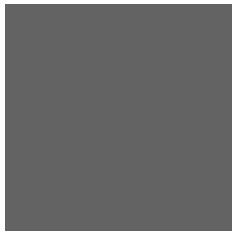
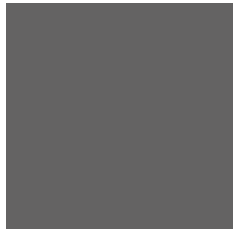
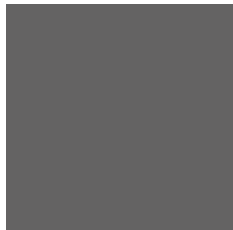


JOINON
CHARGE YOUR LIFE

Soluzioni di ricarica per veicoli elettrici

GEWISS



Ed. **01**
2021



GEWISS



integrità

Creiamo valore per i nostri clienti offrendo soluzioni innovative e scalabili per ogni tipo di contesto, in grado di connettere persone e cose, **migliorando costantemente la sicurezza e la qualità della vita**. Siamo guidati ogni giorno da **una forte integrità**, un'innata **cultura dell'eccellenza** e una propensione alla **sostenibilità**.



eccellenza

La storia di GEWISS è un lungo cammino imprenditoriale che nasce da una **brillante idea di prodotto** e si alimenta sulla capacità di interpretare la contemporaneità e di **immaginare il domani**. Creando ogni giorno **qualcosa di meglio del giorno prima**, esplorando soluzioni innovative e valorizzando al massimo ogni singolo potenziale. È questa la nostra **cultura dell'eccellenza**.



sostenibilità

Operiamo per ridurre ogni spreco e **gestire in modo efficiente le risorse umane, naturali e finanziarie**. Abbiamo a diffondere questo valore presso le nostre persone, i nostri clienti, le comunità e le generazioni future.



JOINON
CHARGE YOUR LIFE

GEWISS

tracciamo la strada per la smart mobility

JOINON è l'offerta per la ricarica di tutti i veicoli elettrici, comprende sia l'infrastruttura tecnologica di prodotto che la sua totale gestione, inclusi assistenza tecnica e manutenzione. Dalle stazioni di ricarica all'App per smartphone e tablet, fino ad una piattaforma per la gestione intelligente delle singole unità: un sistema completo, che fa della **sostenibilità ambientale un fattore competitivo di successo**.

Una soluzione che è stata pensata per qualsiasi esigenza e trasformare ogni luogo - dal ristorante all'hotel, dal centro sportivo allo stadio, dagli esercizi commerciali all'abitazione privata - in una destinazione privilegiata per i conducenti di veicoli elettrici.



Adatta ad ogni veicolo elettrico



Ideale in ogni contesto



Dotata di eccezionale robustezza



Soluzione chiavi in mano,
anche grazie alla piattaforma
di gestione cloud



sommario

8

JoinOn

10

I-CON

- Concept
- Caratteristiche e vantaggi
- Gestione intelligente della ricarica in ambiti domestici

18

I-ON

- Concept
- Caratteristiche e vantaggi
- Gestione intelligente della ricarica in ambiti semi-pubblici e pubblici

26

servizi

28

l'offerta JoinOn



gamma JoinOn

I-CON



new

wallbox I-CON

Le Wallbox I-CON si caratterizzano per gli ingombri ridotti e il design ricercato, perfetto per i contesti domestici e privati. Garantiscono una ricarica rapida, sicura ed affidabile di qualsiasi veicolo, in conformità agli standard di sicurezza internazionali.



new

wallbox I-CON premium

La versione I-CON PREMIUM è equipaggiata con un innovativo sistema di interfaccia utente che permette di visualizzare messaggi e di gestire localmente, in maniera immediata ed intuitiva, i settaggi di ricarica.

- PRIVATO
- CONDOMINIO
- CORPORATE
- SEMI-PUBBLICO

I-ON



colonna I-ON

Le colonnine I-ON sono concepite per contesti semi-pubblici e pubblici, grazie alla loro elevata resistenza ad urti, agenti chimici e sollecitazioni meccaniche. Lo stile unico, dall'esclusiva forma esagonale, consente ai prodotti di integrarsi in qualsiasi configurazione di parcheggio.



wallbox I-ON wall

Le wallbox I-ON WALL sono realizzate in robusto metallo verniciato anti-graffiti e anti-corrosione, che le rende adatte a contesti pubblici e semi-pubblici. Nonostante le dimensioni contenute possono ricaricare simultaneamente fino a due veicoli elettrici della potenza di 22 kW ciascuno.

- CONDOMINIO
- CORPORATE
- SEMI-PUBBLICO
- PUBBLICO



servizi



software di gestione e DLM

Le stazioni di ricarica JoinOn sono tutte equipaggiabili con il kit comunicazione OCPP 1.6, che consente loro di connettersi al software di gestione cloud JoinOn, la piattaforma utilizzata per supervisionare e controllare i punti di ricarica da remoto, con la migliore gestione delle potenze di ricarica sia in ambito pubblico che in ambito privato (sistema Dynamic Load Management - DLM).



I-CON

La wallbox I-CON è studiata e pensata per integrarsi in contesti privati e semi-pubblici. Si contraddistingue per un design elegante e compatto, per la speciale funzionalità "one-hand recharge", una gestione intelligente dei carichi, l'illuminazione Back-light, e diverse possibilità d'installazione: a parete, a incasso o a pavimento.



Il progetto è stato sviluppato con una particolare attenzione ai temi di sostenibilità ed impatto ambientale, a partire dai materiali impiegati per realizzare le unità di ricarica.



a parete



a incasso



backlight



a pavimento

I-CON è disponibile nelle declinazioni con **Preso T2 fissa** o **T2 mobile** e potenze di ricarica **fino a 22 kW**. A seconda dell'applicazione poi i modelli differiscono per l'attivazione del processo di ricarica: **AUTOSTART**, **RFID** o **CLOUD**.

- **AUTOSTART:** I punti di ricarica con AUTOSTART sono **utilizzabili da qualsiasi utente senza autenticazione**. L'avvio della ricarica con queste stazioni, infatti, è **immediato e automatico con il collegamento del veicolo elettrico**. Questa è la soluzione ideale per contesti privati o nei casi in cui si intenda privilegiare la semplicità di gestione e utilizzo, senza prevedere un sistema di gestione e controllo degli utenti e di contabilizzazione delle ricariche effettuate.

- **RFID:** Le Stazioni di ricarica con modalità RFID sono ideali per garantire un **accesso riservato ai punti di ricarica**. Il loro utilizzo, infatti, può essere controllato attraverso una o più **tessere RFID**, che fungono da chiave di attivazione del processo di ricarica.

- **CLOUD:** Le unità in versione CLOUD sono state progettate per offrire un **servizio di ricarica a pagamento e/o monitorabile da remoto**. Ogni stazione di ricarica può essere gestita attraverso un backend di monitoraggio e la sua attivazione avviene con la relativa App, che consente agli utenti di geolocalizzare le unità direttamente da dispositivo mobile.



PRIVATO



CONDOMINIO



CORPORATE



SEMI-PUBBLICO



PUBBLICO

AUTOSTART



RFID



CLOUD





I-CON

caratteristiche e vantaggi

vantaggi per l'utente: estetica ricercata e funzionalità uniche



ricarica facilitata con il sistema "one-hand"

- Rifornire il proprio veicolo elettrico è ancora più pratico e veloce. Grazie alla funzionalità "one-hand recharge" infatti, è possibile collegare la presa di ricarica utilizzando una sola mano, così da agevolare ulteriori operazioni di scarico (buste della spesa, pacchi, valigie e altro).

design adatto ad ogni esigenza

- Il frontale delle unità di ricarica I-CON presenta un design elegante, adatto a tutti i contesti applicativi. Se richiesto, lo stesso può essere realizzato con una personalizzazione specifica su ogni esigenza del cliente.
- Nella versione con cavo incluso, l'impugnatura della presa è realizzata con una forma pratica e ricercata, che migliora l'estetica di tutto il prodotto, oltre che la sua funzionalità.
- I-CON è l'unica wall-box per uso domestico che consente un'installazione ad incasso, con una minima sporgenza dalla parete. Una soluzione che ne esalta le forme senza impattare sull'ambiente circostante.
- Se richiesto, la wall-box può essere equipaggiata di un sistema di retroilluminazione a LED, denominato Back-light, che evidenzia la posizione dell'unità e il suo utilizzo.

gestione intelligente della ricarica

- In contesti privati il sistema di Gestione Dinamica dei Carichi (DLM) permette la migliore gestione delle potenze di ricarica per evitare di superare la massima potenza disponibile in casa.
- Per applicazioni semi-pubbliche, il Dynamic Load Management consente di gestire i carichi di una o più stazioni attraverso il protocollo OCPP.

interfaccia di ricarica intuitiva

- Le versioni I-CON PREMIUM sono equipaggiate con un innovativo sistema di interfaccia utente, composto da display e slider touch, che permette di visualizzare messaggi e di gestire localmente, in maniera rapida e intuitiva, tutti i settaggi di ricarica.
- Le unità dotate di funzionalità DLM possono essere gestite anche attraverso un'App, sia per Android e iOS, che consente di configurare a piacimento le impostazioni di ricarica.

protezione e risparmio sempre assicurati

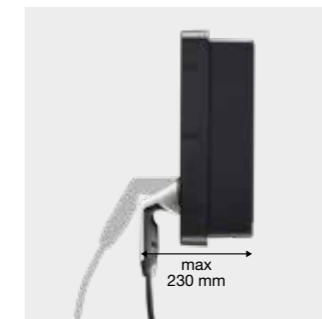
- Tutti i prodotti I-CON sono equipaggiati con un dispositivo DC leakage per la protezione dalle dispersioni in corrente continua, garantendo un importante risparmio economico e un'assoluta protezione di cose e persone.



ricarica
"One-hand"



illuminazione
backlight



ridotta sporgenza
dal muro



Smart App



I-CON

caratteristiche e vantaggi

i vantaggi per l'installatore: installazione e manutenzione semplificata con qualità made in GEWISS



installazione semplice e flessibile

- Ogni versione di I-CON è compatta e semplice da installare, grazie all'apertura frontale con viti 1/4 di giro e al sistema di drenaggio acqua dalla presa di ricarica integrato.
- L'esclusiva installazione ad incasso con relativo fondo risulta la soluzione perfetta per installazioni domestiche in nuove costruzioni, come prescritto dal Decreto Legislativo 16/12/2016 n.257.
- La wallbox può essere installata anche a pavimento, con relativo supporto monofacciale o bifacciale.

manutenzione agevolata

- Il frontale, una volta aperto, rimane solidale al fondo grazie ad un sistema incernierato, ideato per facilitare l'accesso all'interno del prodotto.
- L'app di configurazione rende semplice, immediato ed intuitivo lo start up e la manutenzione della stazione di ricarica, dando la possibilità di aggiornare il firmware o eseguire una diagnostica comodamente dallo smartphone, senza dover smontare l'unità.

impianto a norma di legge

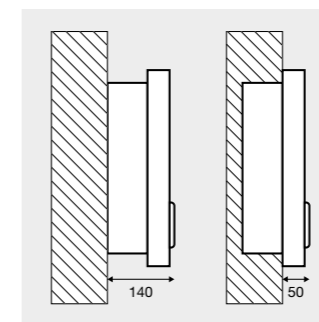
- In conformità alla norma impianti CEI 64-8 V5 i prodotti sono equipaggiati con un dispositivo che assicura l'interruzione dell'alimentazione in caso di corrente continua superiore a 6mA.

dispositivi robusti e protetti

- Le wallbox posseggono un elevato grado di resistenza contro ogni sollecitazione (IK10), per garantire in qualsiasi condizione climatica una perfetta erogazione di energia.
- I-CON possiede altresì la garanzia del più alto grado di protezione contro la penetrazione di polveri e liquidi oggi disponibile sul mercato: IP55.
- I dispositivi sono realizzati con materiali di alta qualità, per installazioni sia Indoor che Outdoor.



apertura del frontale



installazione da incasso



grado IP55



installazione da pavimento

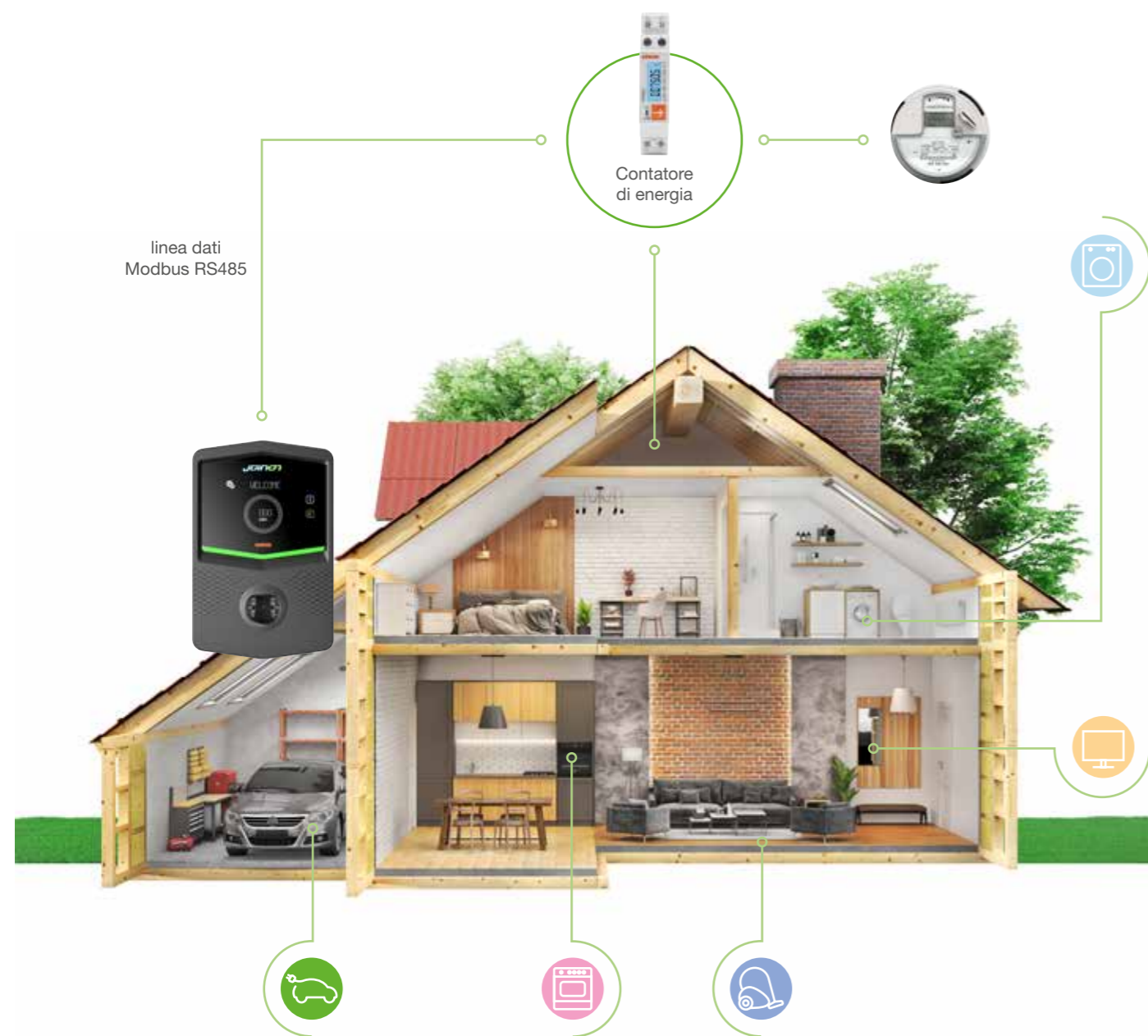


I-CON

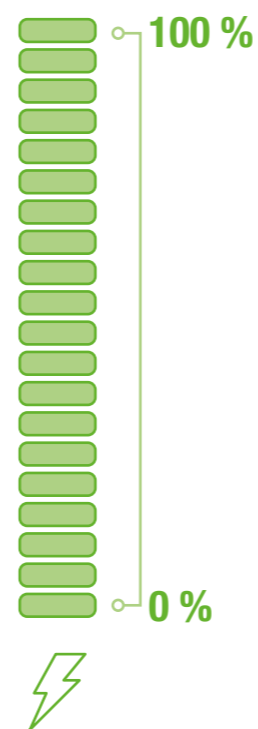
Dynamic Load Management: la ricarica intelligente in ambiti domestici

Studiato appositamente per la ricarica domestica, l'innovativo **sistema DLM** consente di ricaricare il proprio veicolo elettrico alla massima potenza disponibile in casa senza superare il limite consentito

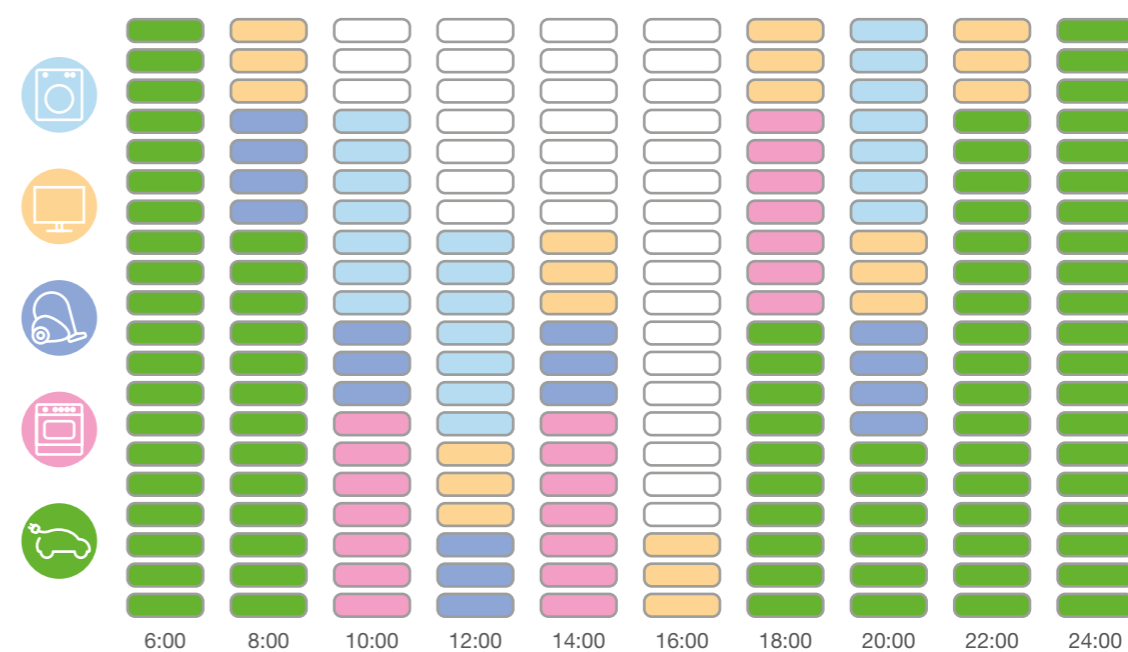
dal proprio contatore domestico. La wallbox, infatti, alza o abbassa autonomamente la potenza di ricarica del veicolo elettrico in funzione dell'utilizzo degli altri carichi domestici.



POTENZA DISPONIBILE



GESTIONE DEI CONSUMI CON ELETTRODOMESTICI ATTIVI



in assenza di altri carichi collegati al contatore di casa, la wallbox può concedere al veicolo elettrico la massima potenza disponibile. Nelle fasce orarie in cui i consumi degli elettrodomestici sono superiori, la wallbox abbassa la potenza di ricarica per non superare il limite del contatore generale.



gamma I-ON

Le stazioni di ricarica I-ON, disponibili sia per applicazioni da pavimento che parete, sono progettate per adattarsi a **qualsiasi contesto urbano**, grazie al design innovativo, al grado di protezione **IP55** e alla massima resistenza contro urti, sollecitazioni, atti vandalici e agenti atmosferici.

Sono disponibili, su richiesta, anche stazioni di ricarica **I-ON HYPER** in corrente continua e potenze di ricarica fino a 300 kW.



I-ON



I-ON wall



I-ON è disponibile con **due prese Tipo 2 con shutter** e potenze di ricarica **fino a 22 kW**. A seconda dell'applicazione poi i modelli differiscono per l'attivazione del processo di ricarica: **AUTOSTART, RFID o CLOUD**.

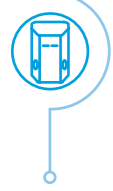
- **AUTOSTART:** I punti di ricarica con AUTOSTART sono **utilizzabili da qualsiasi utente senza autenticazione**. L'avvio della ricarica con queste stazioni, infatti, è **immediato e automatico con il collegamento del veicolo elettrico**. Questa è la soluzione ideale per contesti privati o nei casi in cui si intenda privilegiare la semplicità di gestione e utilizzo, senza prevedere un sistema di gestione e controllo degli utenti e di contabilizzazione delle ricariche effettuate.

- **RFID:** Le Stazioni di ricarica con modalità RFID sono ideali per garantire un **accesso riservato ai punti di ricarica**. Il loro utilizzo, infatti, può essere controllato attraverso una o più **tessere RFID**, che fungono da chiave di attivazione del processo di ricarica.

- **CLOUD:** Le unità in versione CLOUD sono state progettate per offrire un **servizio di ricarica a pagamento**. Ogni stazione di ricarica può essere gestita attraverso un backEnd di monitoraggio e la sua attivazione avviene con la relativa App, che consente agli utenti di geolocalizzare le unità direttamente da dispositivo mobile.



	PRIVATO	CONDOMINIO	CORPORATE	SEMI-PUBBLICO	PUBBLICO
AUTOSTART	█				
RFID	█	█	█	█	
CLOUD	█	█	█	█	█



I-ON

caratteristiche e vantaggi

vantaggi per l'utente:
design accattivante adatto
ad ogni contesto urbano



ricarica facilitata con il sistema “one-hand”

- Rifornire il proprio veicolo elettrico è ancora più pratico e veloce. Grazie alla funzionalità “**one-hand recharge**” infatti, è possibile collegare la presa di ricarica utilizzando una sola mano, così da agevolare ulteriori operazioni di scarico (buste della spesa, pacchi, valigie e altro).

design adatto ad ogni esigenza

- Uno stile unico, dall'esclusiva forma esagonale, in grado di integrarsi perfettamente in qualsiasi configurazione di parcheggio, anche in configurazione Back To Back (due unità a contatto, una dietro l'altra) con un notevole risparmio sui costi d'installazione.
- LED RGB ad alta efficienza, visibili anche a distanza e da qualsiasi lato della stazione di ricarica.
- Il frontale delle unità di ricarica presenta un **design elegante**, adatto a tutti i contesti applicativi. Se richiesto, lo stesso può essere realizzato con una **personalizzazione specifica** su ogni esigenza del cliente.

garanzia di robustezza e protezione

- Garanzia della totale protezione e durabilità nel tempo, grazie all'elevato grado IP ed ai trattamenti esterni anti-graffiti ed anti-corrosione che ne permettono l'installazione in qualsiasi contesto, anche all'aperto e ad accesso pubblico.

gestione intelligente della ricarica

- Possibilità di gestire dinamicamente i carichi di una o più stazioni attraverso il protocollo OCPP (Funzione DYNAMIC LOAD MANAGEMENT) per garantire la migliore distribuzione dei carichi, evitando picchi o sovraccarichi ed ottimizzando i costi di dimensionamento dell'impianto elettrico.

total cost of ownership

- Un risparmio garantito nel ciclo di vita del prodotto, grazie anche alla gestione unificata delle manutenzioni ordinaria e straordinaria.
- Approvato da Deutsche Telekom, che ne certifica la semplicità di manutenzione e di accessibilità.



Installazione
Back To Back



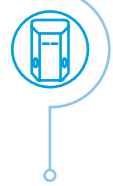
ricarica
“One-hand”



resistenza
alle intemperie



completamente
personalizzabile



I-ON

caratteristiche e vantaggi

vantaggi per l'installatore:

manutenibilità, affidabilità e robustezza



accesso facilitato

presa retroilluminata

presa antivandalo per accesso pubblico

grado IP55

manutenzione ed assistenza semplificata

- La manutenzione delle unità di ricarica è semplice, comoda ed economica. L'accesso ai componenti elettronici ed elettromeccanici è facilitato dalla loro posizione frontale, mentre il cablaggio interno risulta ordinato e pulito, grazie all'impiego dei pannelli finestrati o ciechi con sistema "Fast & Easy".
- La diagnostica in caso di malfunzionamenti è immediata ed intuitiva: i Led RGB segnalano uno stato di guasto ed il display comunica chiaramente la tipologia di errore riscontrato per un intervento più rapido ed efficace possibile.

robustezza meccanica e protezione

- Tutte le versioni di I-ON sono lavorate con una vernice anti-graffiti e un trattamento anti-corrosione secondo la norma EN ISO 12944 resistente a classe di corrosività C4.
- Garanzia del più alto grado di protezione contro la penetrazione di polveri e liquidi oggi disponibile sul mercato (IP55) sia a spina inserita che non inserita.

riduzione degli interventi straordinari

- **Pulitura da graffiti:** la vernice anti-graffiti applicata sulle parti esterne delle unità facilita le operazioni di pulizia senza che si ponga la necessità di sostituire parti imbrattate.
- **Resistenza alla corrosione:** il trattamento anti corrosione con cui sono lavorati i prodotti garantisce una resistenza superiore del prodotto nel tempo
- **Presa antivandalo:** la presa Tipo 2 di cui sono dotate le unità sono antivandalo realizzate per resistere ad ogni sollecitazione.



VERDE - disponibile

BLU - in utilizzo

ROSSO - guasto



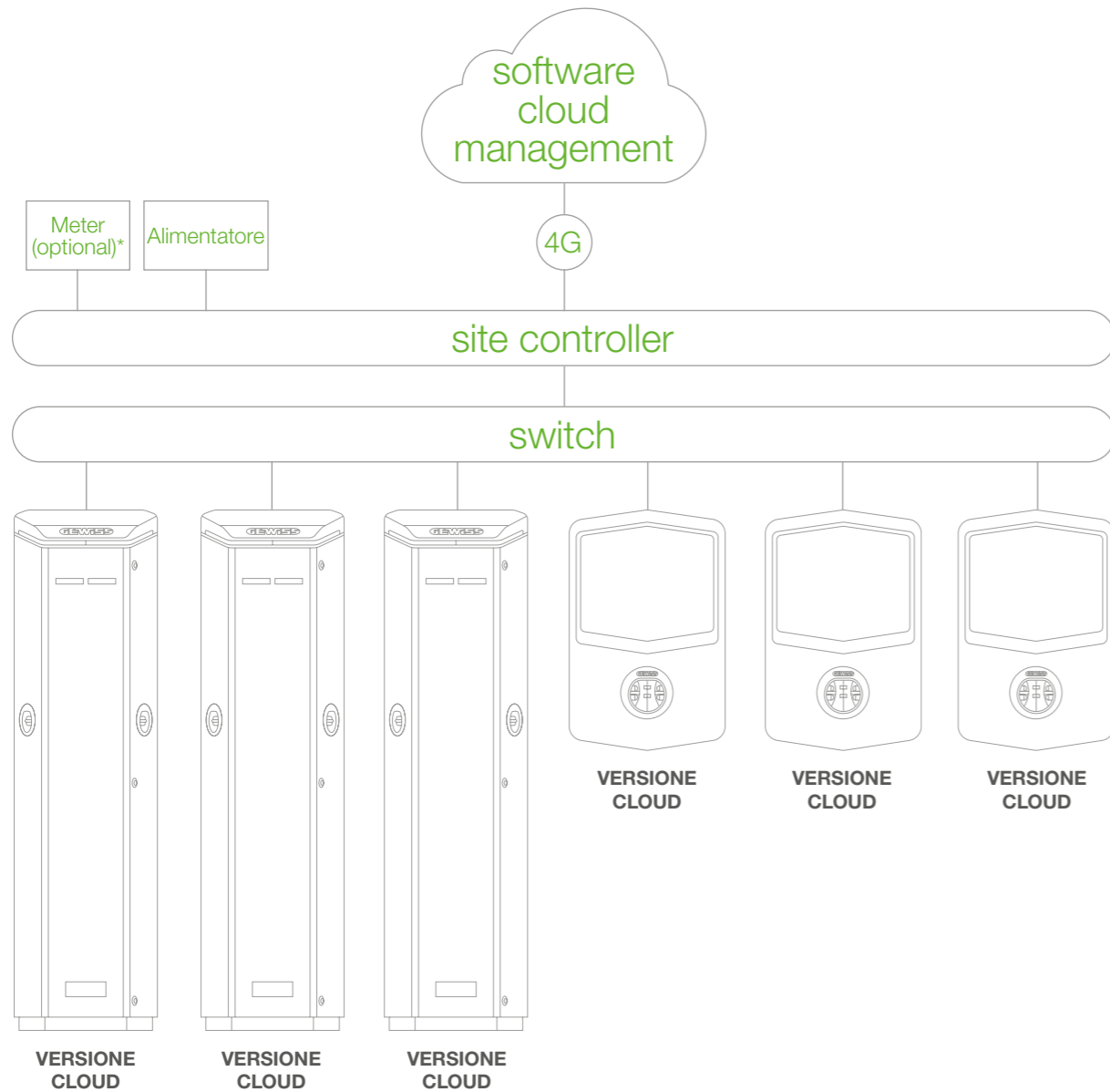


I-ON e I-CON

Dynamic Load Management: la gestione intelligente della ricarica in ambiti semi-pubblici e pubblici

La gestione intelligente del carico consente la **ricarica simultanea di un massimo di 50 prese di ricarica** in un determinato sito e distribuisce in modo ottimale la potenza di ricarica disponibile ai veicoli da caricare, evitando ingenti investimenti lato impianto elettrico (sia i costi per adeguare l'impianto /cavi a potenze superiori, sia per un nuovo contratto con il proprio fornitore di energia).
Il cuore della gestione intelligente del carico è il **SITE**

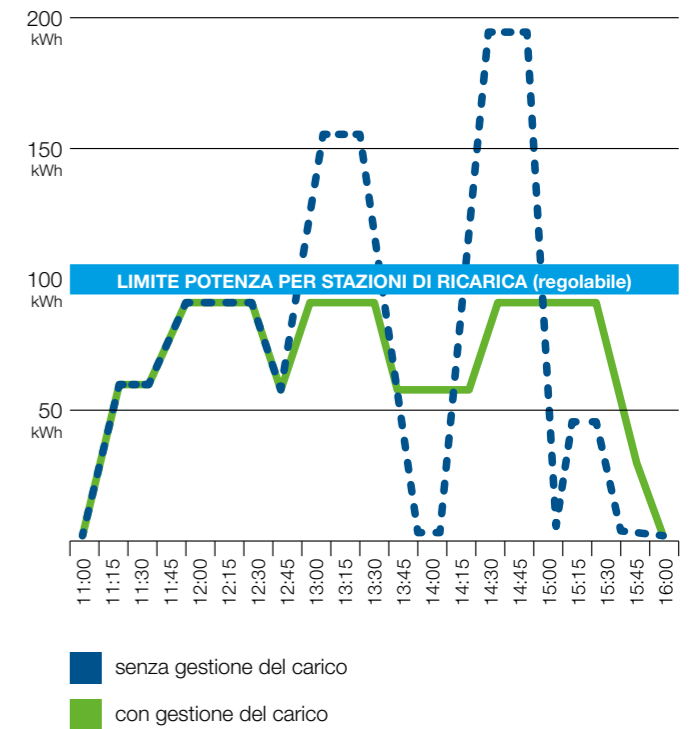
CONTROLLER. Questo dispositivo garantisce un funzionamento esente da manutenzione e affidabile delle stazioni di ricarica, ed in caso servisse gestire un numero maggiore di punti di ricarica è possibile gestire più Site controller presso lo stesso sito.
Il Site Controller viene gestito attraverso il **software Cloud JoinOn**, in grado sia di controllare/monitorare tutte le stazioni di ricarica che di modificare i parametri/strategie di carica del Site Controller anche da remoto.



(*) Il meter aggiuntivo serve per contabilizzare i consumi all'interno dell'impianto, e deve essere previsto per gestire la funzionalità DYNAMIC LOAD MANAGEMENT.

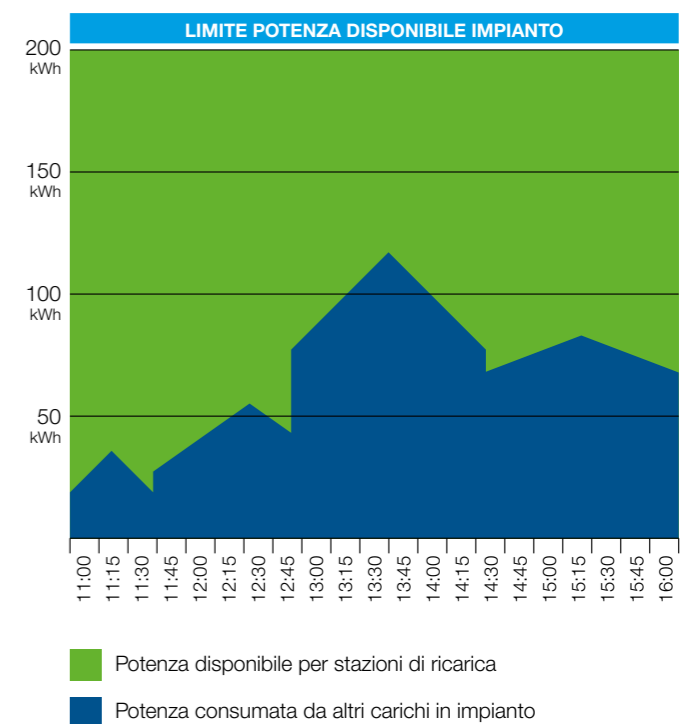
load management

La gestione LOAD MANAGEMENT di Gewiss consente di impostare un limite massimo di potenza erogabili dalle stazioni di ricarica. Autonomamente il sistema interviene per evitare di superare la massima potenza attraverso diversi profili di ricarica impostabili da remoto. Nell'esempio qui a fianco, impostando il limite di corrente massima desiderata per tutte le stazioni di ricarica, il LOAD MANAGEMENT evita che si superi tale soglia abbassando la corrente di ricarica verso le singole stazioni.



dynamic load management

Con questa configurazione è possibile censire la massima potenza disponibile in impianto e, per mezzo del Site Controller, monitorare costantemente i consumi di tutti i restanti carichi dell'impianto, così da sapere quale è la potenza rimanente da utilizzare per le stazioni di ricarica (questa funzione richiede l'aggiunta di un meter aggiuntivo TCP/IP fornibile da Gewiss).
Grazie a questa funzione, si garantisce la migliore distribuzione dei carichi, evitando picchi o sovraccarichi ed ottimizzando i costi di dimensionamento dell'impianto elettrico.
Soluzione disponibile da Aprile 2021.





servizi

una rete per ogni esigenza

small net

network ad uso privato

Il software «Small Net» è la soluzione ideale per tutti i contesti privati o semi-pubblici che non necessitano di rendere visibili le stazioni di ricarica al pubblico tramite App di geolocalizzazione, ma richiedono uno strumento di supervisione e controllo delle proprie infrastrutture. Grazie a Small Net è infatti possibile monitorare lo stato delle ricariche, scaricare report, gestire tessere RFID e controllare le funzionalità di Load Management per ottimizzare i costi d'impianto.



MONITORAGGIO RICARICA



REPORTISTICA



GESTIONE CARICHI

large net

network ad uso semi-pubblico e pubblico

La soluzione «Large Net» è ideale per contesti semi-pubblici e pubblici per dare visibilità e accesso delle proprie stazioni di ricarica a clienti e visitatori offrendo sul mercato un vero e proprio servizio di ricarica per EV.

La piattaforma JoinOn è aperta ed interoperabile con diversi provider italiani e stranieri, ed automaticamente raccoglie gli introiti derivanti dalle ricariche generate attraverso il network JoinOn (o attraverso il network in roaming) e li restituisce ai proprietari delle stazioni di ricarica.



MONITORAGGIO RICARICA



APP



REPORTISTICA



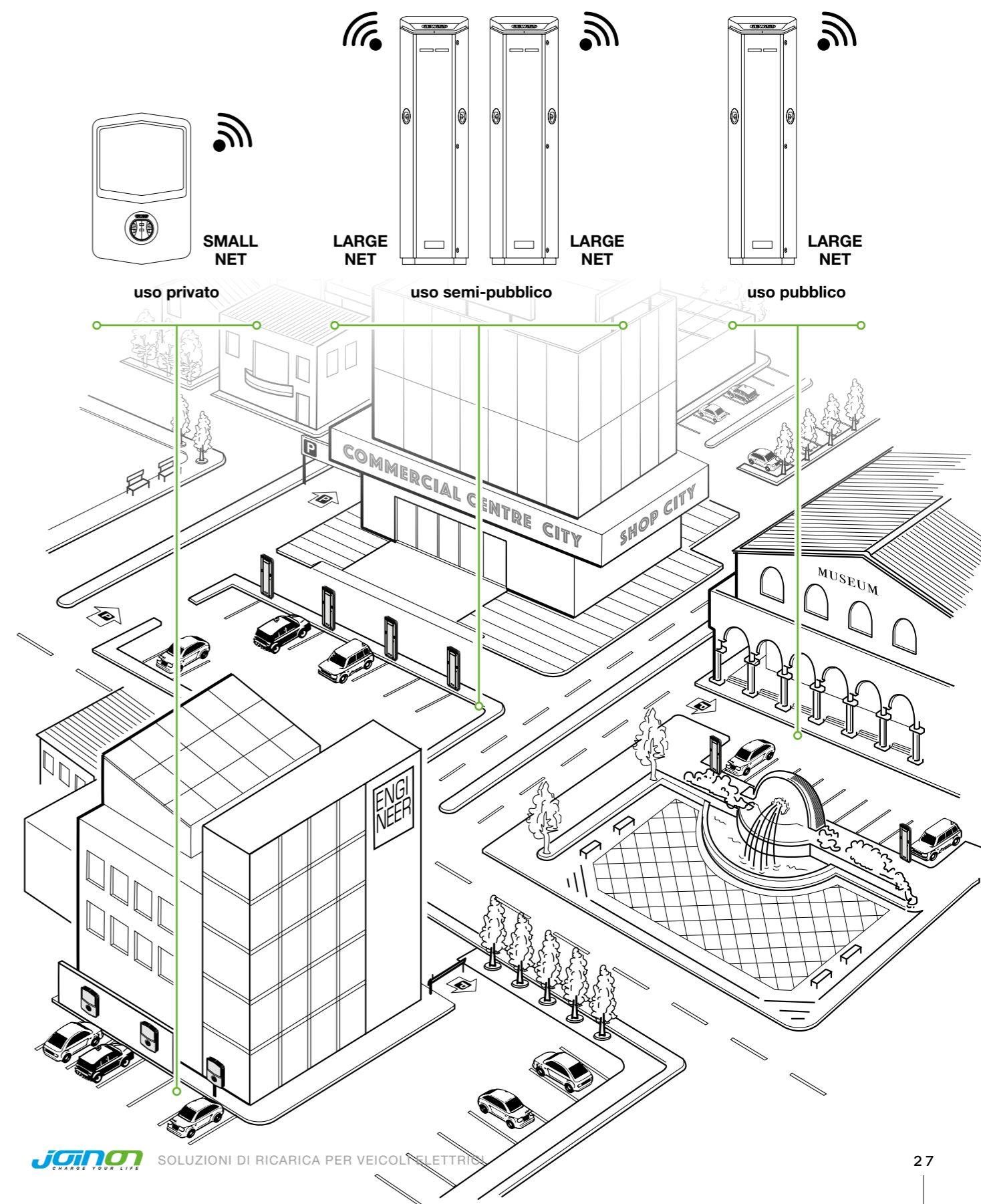
ROAMING



GESTIONE CARICHI



BILLING E FATTURAZIONE



app JOINON

Grazie all'App JOINON e al servizio geolocalizzazione, il e-driver può vedere le stazioni di ricarica disponibili nel network Large Net, il loro stato (disponibili o occupate) e attivare la ricarica.





I-CON

informazioni tecnico-commerciali

SISTEMI DI RICARICA I-CON PER VEICOLI ELETTRICI PER ACCESSO PRIVATO E/O PUBBLICO MODO 3

ATTIVAZIONE RICARICA AUTOSTART



GWJ 3004 A

WALLBOX I-CON - STAZIONE DI RICARICA STAND-ALONE - IP55



Codice	N. Prese Tipo 2	Potenza di ricarica	Protezioni integrate	Conf. Imb.
Con presa T2 fissa (one hand)				
GWJ 3001 A	1	4,6 kW	DC Leak 6mA	1
GWJ 3002 A	1	7,4 kW	DC Leak 6mA	1
GWJ 3003 A	1	11 kW	DC Leak 6mA	1
GWJ 3004 A	1	22 kW	DC Leak 6mA	1
Con presa T2 Mobile				
GWJ 3011 A	1	4,6 kW	DC Leak 6mA	1
GWJ 3012 A	1	7,4 kW	DC Leak 6mA	1
GWJ 3013 A	1	11 kW	DC Leak 6mA	1
GWJ 3014 A	1	22 kW	DC Leak 6mA	1

CARATTERISTICHE: L'uso della stazione AUTOSTART è libero per chiunque, l'avvio della ricarica avviene automaticamente appena si collega il veicolo elettrico. Potenza di ricarica parzializzabile tramite selettore laterale a 3 posizioni. Frontale personalizzabile a richiesta. Possibile installazione a parete o su supporto da pavimento codice GWJ8102 / GWJ8103.
DOTAZIONI: Indicatori LED di segnalazione stato utenza. Versioni con connettore mobile dotati di 5 metri di cavo liscio e fodero integrato nella stazione di ricarica.

ATTIVAZIONE RICARICA AUTOSTART DLM



GWJ3112A

WALLBOX I-CON - STAZIONE DI RICARICA STAND-ALONE DLM + BLUETOOTH - IP55



Codice	N. Prese Tipo 2	Potenza di ricarica	Protezioni integrate	Conf. Imb.
Con presa T2 fissa (one hand)				
GWJ 3101 A	1	4,6 kW	DC Leak 6mA	1
GWJ 3102 A	1	7,4 kW	DC Leak 6mA	1
GWJ 3103 A	1	11 kW	DC Leak 6mA	1
Con presa T2 Mobile				
GWJ 3111 A	1	4,6 kW	DC Leak 6mA	1
GWJ 3112 A	1	7,4 kW	DC Leak 6mA	1
GWJ 3113 A	1	11 kW	DC Leak 6mA	1

CARATTERISTICHE: L'uso della stazione AUTOSTART è libero per chiunque, l'avvio della ricarica avviene automaticamente appena si collega il veicolo elettrico. Connessione Bluetooth e App per impostazione parametri e comando locale, fra cui parzializzazione della potenza di ricarica e gestione della partenza della ricarica, differibile o istantanea, oppure gestione «Dynamic Load Management» mediante il collegamento di un meter esterno tramite linea MODBUS RS485 codice GWD6812 nella versione monofase o GWD6817 nella versione trifase (da acquistare separatamente).
 Frontale personalizzabile a richiesta. Possibile installazione a parete, o su supporto da pavimento codice GWJ8102 / GWJ8103.
DOTAZIONI: Indicatori LED di segnalazione stato utenza. Controllo remoto abilitazione/disabilitazione con contatto NA, privo di potenziale. Versioni con connettore mobile dotati di 5 metri di cavo liscio e fodero integrato nella stazione di ricarica.



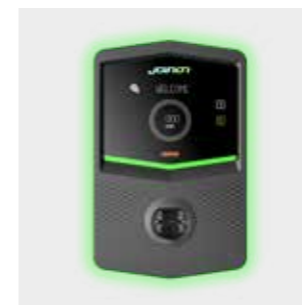
GWJ3212A

WALLBOX I-CON PREMIUM * - STAZIONE DI RICARICA STAND-ALONE CON DYNAMIC LOAD MANAGEMENT + BLUETOOTH - IP55



Codice	N. Prese Tipo 2	Potenza di ricarica	Protezioni integrate	Conf. Imb.
Con presa T2 fissa (one hand)				
GWJ 3201 A	1	4,6 kW	DC Leak 6mA	1
GWJ 3202 A	1	7,4 kW	DC Leak 6mA	1
GWJ 3203 A	1	11 kW	DC Leak 6mA	1
Con presa T2 Mobile				
GWJ 3211 A	1	4,6 kW	DC Leak 6mA	1
GWJ 3212 A	1	7,4 kW	DC Leak 6mA	1
GWJ 3213 A	1	11 kW	DC Leak 6mA	1

CARATTERISTICHE: L'uso della stazione AUTOSTART è libero per chiunque, l'avvio della ricarica avviene automaticamente appena si collega il veicolo elettrico, la funzionalità DLM consente di modulare la potenza di ricarica per evitare il superamento della massima potenza consentita in casa (necessario aggiungere contatore energia GWD6812 nella versione monofase o GWD6817 nella versione trifase a monte dell'impianto non compreso). Frontale personalizzabile a richiesta.
 Possibile installazione a parete, a incasso con relativo fondo codice GWJ8101, o su supporto da pavimento codice GWJ8102 / GWJ8103.
DOTAZIONI: Indicatori LED di segnalazione stato utenza. Controllo remoto abilitazione/disabilitazione con contatto NA, privo di potenziale. Sistema display con comandi touch e slider touch retroriluminato per l'interfaccia utente e la visualizzazioni di messaggi e informazioni di ricarica. Versioni con connettore mobile dotati di 5 metri di cavo liscio e fodero integrato nella stazione di ricarica.
 (*) Disponibile da Aprile 2021



GWJ 3302 A

WALLBOX I-CON PREMIUM * - STAZIONE DI RICARICA STAND-ALONE CON DYNAMIC LOAD MANAGEMENT + BLUETOOTH + BACKLIGHT - IP55



Codice	N. Prese Tipo 2	Potenza di ricarica	Protezioni integrate	Segnalazione backlight	Conf. Imb.
Con presa T2 fissa (one hand)					
GWJ 3301 A	1	4,6 kW	DC Leak 6mA	SI	1
GWJ 3302 A	1	7,4 kW	DC Leak 6mA	SI	1
GWJ 3303 A	1	11 kW	DC Leak 6mA	SI	1
Con presa T2 Mobile					
GWJ 3311 A	1	4,6 kW	DC Leak 6mA	SI	1
GWJ 3312 A	1	7,4 kW	DC Leak 6mA	SI	1
GWJ 3303 A	1	11 kW	DC Leak 6mA	SI	1

CARATTERISTICHE: L'uso della stazione AUTOSTART è libero per chiunque, l'avvio della ricarica avviene automaticamente appena si collega il veicolo elettrico, la funzionalità DLM consente di modulare la potenza di ricarica per evitare il superamento della massima potenza consentita in casa (necessario aggiungere contatore energia GWD6812 nella versione monofase o GWD6817 nella versione trifase a monte dell'impianto non compreso). Funzione backlight: la barra di stato anteriore è replicata anche posteriormente riflettendo il colore sulla parete di installazione.
 Frontale personalizzabile a richiesta. Possibile installazione a parete, o su supporto da pavimento codice GWJ8102 / GWJ8103.
DOTAZIONI: indicatori LED di segnalazione stato utenza. Controllo remoto abilitazione/disabilitazione con contatto NA, privo di potenziale. Sistema display con comandi touch e slider touch retroriluminato per l'interfaccia utente e la visualizzazioni di messaggi e informazioni di ricarica. Versioni con connettore mobile dotati di 5 metri di cavo liscio e fodero integrato nella stazione di ricarica.
 (*) Disponibile da Aprile 2021



I-CON

informazioni tecnico-commerciali

ATTIVAZIONE RICARICA RFID



GWJ 3004 R

WALLBOX I-CON - STAZIONE DI RICARICA STAND-ALONE RFID - IP55						
IP 55	IK 10					
Codice	N. Prese Tipo 2	Potenza di ricarica	Protezioni integrate	Contatore di energia	Lettore RFID	Conf. Imb.
Con presa T2 fissa (one hand)						
GWJ 3002 R	1	7,4 kW	DC Leak 6mA	NO	SI	1
GWJ 3004 R	1	22 kW	DC Leak 6mA	NO	SI	1
Con presa T2 Mobile						
GWJ 3012 R	1	7,4 kW	DC Leak 6mA	NO	SI	1
GWJ 3014 R	1	22 kW	DC Leak 6mA	NO	SI	1

CARATTERISTICHE: Stazioni di ricarica ideali per garantire un accesso riservato alla propria stazione di ricarica attraverso una o più tessere RFID. Possibilità di impostare la potenza di ricarica tramite settaggio dei parametri su scheda SD interna, in fase di installazione. Possibile installazione a parete, a incasso con relativo fondo codice GWJ8101, o su supporto da pavimento codice GWJ8102 / GWJ8103.
DOTAZIONI: Indicatori LED di segnalazione stato utenza. N. 1 tessera RFID MASTER, N. 2 tessere utente. Versioni con connettore mobile dotati di 5 metri di cavo liscio e fodero integrato nella stazione di ricarica.



GWJ 3204 R

WALLBOX I-CON PREMIUM * - STAZIONE DI RICARICA STAND-ALONE RFID - IP55						
IP 55	IK 10					
Codice	N. Prese Tipo 2	Potenza di ricarica	Protezioni integrate	Contatore di energia	Lettore RFID	Conf. Imb.
Con presa T2 fissa (one hand)						
GWJ 3202 R	1	7,4 kW	DC Leak 6mA	SI (Tipo MID)	SI	1
GWJ 3204 R	1	22 kW	DC Leak 6mA	SI (Tipo MID)	SI	1
Con presa T2 Mobile						
GWJ 3212 R	1	7,4 kW	DC Leak 6mA	SI (Tipo MID)	SI	1
GWJ 3214 R	1	22 kW	DC Leak 6mA	SI (Tipo MID)	SI	1

CARATTERISTICHE: Stazioni di ricarica ideali per garantire un accesso riservato alla propria stazione di ricarica attraverso una o più tessere RFID. Possibile installazione a parete, a incasso con relativo fondo codice GWJ8101, o su supporto da pavimento codice GWJ8102 / GWJ8103.
DOTAZIONI: Indicatori LED di segnalazione stato utenza. N. 1 tessera RFID MASTER, N. 2 tessere utente. Sistema display con comandi touch e slider touch retrorilluminato per l'interfaccia utente e la visualizzazioni di messaggi e informazioni di ricarica. Versioni con connettore mobile dotati di 5 metri di cavo liscio e fodero integrato nella stazione di ricarica.
 (*) Disponibile da Aprile 2021

ATTIVAZIONE RICARICA CON SOFTWARE DI GESTIONE CLOUD E APP



GWJ3014L

WALLBOX I-CON - STAZIONE DI RICARICA CONNETTIBILE OCPP 1.6 - ETHERNET - IP55						
IP 55	IK 10					
Codice	N. Prese Tipo 2	Potenza di ricarica	Protezioni integrate	Contatore di energia	Lettore RFID	Conf. Imb.
Con presa T2 fissa (one hand)						
GWJ 3002 L	1	7,4 kW	DC Leak 6mA	SI (Tipo MID)	SI	1
GWJ 3004 L	1	22 kW	DC Leak 6mA	SI (Tipo MID)	SI	1
Con presa T2 Mobile						
GWJ 3012 L	1	7,4 kW	DC Leak 6mA	SI (Tipo MID)	SI	1
GWJ 3014 L	1	22 kW	DC Leak 6mA	SI (Tipo MID)	SI	1

CARATTERISTICHE: Stazioni di ricarica ideali per offrire un servizio di ricarica al pubblico a pagamento. Ogni stazione di ricarica può essere infatti gestita attraverso un backEnd di monitoraggio, e relativa App per consentire agli utenti Driver di ricaricare semplicemente con la propria MobileApp. Dynamic Load Management realizzabile mediante kit site controller GWJ8031 acquistabile separatamente e gestito via OCPP 1.6 JSON. Possibile installazione a parete, a incasso con relativo fondo codice GWJ8101, o su supporto da pavimento codice GWJ8102 / GWJ8103.
DOTAZIONI: Indicatori LED di segnalazione stato utenza. N. 1 tessera RFID MASTER, N. 2 tessere utente. Kit Ethernet integrato. Versioni con connettore mobile dotati di 5 metri di cavo liscio e fodero integrato nella stazione di ricarica.



GWJ 3004 W

WALLBOX I-CON - STAZIONE DI RICARICA CONNETTIBILE OCPP 1.6 ETHERNET + MODEM 4G - IP55						
IP 55	IK 10					
Codice	N. Prese Tipo 2	Potenza di ricarica	Protezioni integrate	Contatore di energia	Lettore RFID	Conf. Imb.
Con presa T2 fissa (one hand)						
GWJ 3002 W	1	7,4 kW	DC Leak 6mA	SI (Tipo MID)	SI	1
GWJ 3004 W	1	22 kW	DC Leak 6mA	SI (Tipo MID)	SI	1
Con presa T2 Mobile						
GWJ 3012 W	1	7,4 kW	DC Leak 6mA	SI (Tipo MID)	SI	1
GWJ 3014 W	1	22 kW	DC Leak 6mA	SI (Tipo MID)	SI	1

CARATTERISTICHE: Stazioni di ricarica ideali per offrire un servizio di ricarica al pubblico a pagamento. Ogni stazione di ricarica può essere infatti gestita attraverso un backEnd di monitoraggio, e relativa App per consentire agli utenti Driver di ricaricare semplicemente con la propria MobileApp. Dynamic Load Management realizzabile mediante kit site controller GWJ8031 acquistabile separatamente e gestito via OCPP 1.6 JSON. Possibile installazione a parete, a incasso con relativo fondo codice GWJ8101, o su supporto da pavimento codice GWJ8102 / GWJ8103.
DOTAZIONI: Indicatori LED di segnalazione stato utenza. N. 1 tessera RFID MASTER, N. 2 tessere utente. Kit Ethernet + Modem 4G integrati. Versioni con connettore mobile dotati di 5 metri di cavo liscio e fodero integrato nella stazione di ricarica.
NOTE: Per connettere le stazioni di ricarica alla piattaforma di gestione JOINON deve essere quotata, in fase di trattativa commerciale, anche il commissioning, il collaudo ed il Service Post-Vendita.



I-CON

informazioni tecnico-commerciali



GWJ3214L

WALLBOX I-CON PREMIUM* - STAZIONE DI RICARICA CONNETTIBILE OCPP 1.6 - ETHERNET - IP55

IP 55	IK 10					
Codice	N. Prese Tipo 2	Potenza di ricarica	Protezioni integrate	Contatore di energia	Lettores RFID	Conf. Imb.
Con presa T2 fissa (one hand)						
GWJ 3202 L	1	7,4 kW	DC Leak 6mA	SI (Tipo MID)	SI	1
GWJ 3204 L	1	22 kW	DC Leak 6mA	SI (Tipo MID)	SI	1
Con presa T2 Mobile						
GWJ 3212 L	1	7,4 kW	DC Leak 6mA	SI (Tipo MID)	SI	1
GWJ 3214 L	1	22 kW	DC Leak 6mA	SI (Tipo MID)	SI	1

CARATTERISTICHE: Stazioni di ricarica ideali per offrire un servizio di ricarica al pubblico a pagamento. Ogni stazione di ricarica può essere infatti gestita attraverso un backEnd di monitoraggio, e relativa App per consentire agli utenti Driver di ricaricare semplicemente con la propria MobileApp. Dynamic Load Management realizzabile mediante kit site controller GWJ8031 acquistabile separatamente e gestito via OCPP 1.6 JSON. Possibile installazione a parete, a incasso con relativo fondo codice GWJ8101, o su supporto da pavimento codice GWJ8102 / GWJ8103. **DOTAZIONI:** Indicatori LED di segnalazione stato utenza. N. 1 tessera RFID MASTER, N. 2 tessere utente. Sistema display con comandi touch e slider touch retroliminato per l'interfaccia utente e la visualizzazioni di messaggi e informazioni di ricarica. Kit Ethernet integrato. Versioni con connettore mobile dotati di 5 metri di cavo liscio e fodero integrato nella stazione di ricarica. **NOTE:** Per connettere le stazioni di ricarica alla piattaforma di gestione JOINON deve essere quotata, in fase di trattativa commerciale, anche il commissioning, il collaudo ed il Service Post-Vendita. (*) Disponibile da Aprile 2021



GWJ 3204 W

WALLBOX I-CON PREMIUM* - STAZIONE DI RICARICA CONNETTIBILE OCPP 1.6 ETHERNET + MODEM 4G - IP55

IP 55	IK 10					
Codice	N. Prese Tipo 2	Potenza di ricarica	Protezioni integrate	Contatore di energia	Lettores RFID	Conf. Imb.
Con presa T2 fissa (one hand)						
GWJ 3202 W	1	7,4 kW	DC Leak 6mA	SI (Tipo MID)	SI	1
GWJ 3204 W	1	22 kW	DC Leak 6mA	SI (Tipo MID)	SI	1
Con presa T2 Mobile						
GWJ 3212 W	1	7,4 kW	DC Leak 6mA	SI (Tipo MID)	SI	1
GWJ 3214 W	1	22 kW	DC Leak 6mA	SI (Tipo MID)	SI	1

CARATTERISTICHE: Stazioni di ricarica ideali per offrire un servizio di ricarica al pubblico a pagamento. Ogni stazione di ricarica può essere infatti gestita attraverso un backEnd di monitoraggio, e relativa App per consentire agli utenti Driver di ricaricare semplicemente con la propria MobileApp. Dynamic Load Management realizzabile mediante kit site controller GWJ8031 acquistabile separatamente e gestito via OCPP 1.6 JSON. Possibile installazione a parete, a incasso con relativo fondo codice GWJ8101, o su supporto da pavimento codice GWJ8102 / GWJ8103. **DOTAZIONI:** Indicatori LED di segnalazione stato utenza. N. 1 tessera RFID MASTER, N. 2 tessere utente. Sistema display con comandi touch e slider touch retroliminato per l'interfaccia utente e la visualizzazioni di messaggi e informazioni di ricarica. Kit Ethernet + Modem 4G integrati. Versioni con connettore mobile dotati di 5 metri di cavo liscio e fodero integrato nella stazione di ricarica. **NOTE:** Per connettere le stazioni di ricarica alla piattaforma di gestione JOINON deve essere quotata, in fase di trattativa commerciale, anche il commissioning, il collaudo ed il Service Post-Vendita. (*) Disponibile da Aprile 2021

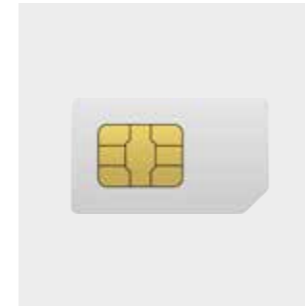
ACCESSORI I-CON



GW J8 001

I-ON - STAZIONE DI RICARICA DA PAVIMENTO STAND-ALONE - IP55

Codice	Descrizione	Adatto per	Conf. Imb.
GW J8 001	Tessera RFID per abilitazione ricarica	WallBox I-CON con lettore RFID	1



GWJ 8014

KIT PER SISTEMA DI COMUNICAZIONE

Codice	Descrizione	Adatto per	Conf. Imb.
GWJ 8014	SIM dati JoinOn	WallBox I-CON Cloud	1
GWJ 8018	Kit cavo di configurazione	Wallbox I-CON	1

NOTE: GWJ8018 da utilizzare in abbinata al software di configurazione (disponibile anche su sito: Gewiss.com) per modifica impostazione dei parametri OCPP necessari al collegamento della stazione con piattaforme di ricarica e la gestione DLM.



GWJ 8102

COMPLEMENTI TECNICI D'INSTALLAZIONE A INCASSO

Codice	Descrizione	Adatto per	Conf. Imb.
GWJ 8101	Scatola da incasso I-CON	WallBox I-CON	1

NOTE: GWJ8101 non compatibile con Wallbox I-CON BASIC (Tipo GWJ30xx A) e Wallbox I-CON PREMIUM DLM BACKLIGHT (Tipo GWJ 33xx A).



GWJ 8102

COMPLEMENTI TECNICI D'INSTALLAZIONE *

Codice	Descrizione	Adatto per	Conf. Imb.
GWJ 8102	Supporto pavimento I-CON - monofacciale	WallBox I-CON	1
GWJ 8103	Supporto pavimento I-CON - bifacciale	WallBox I-CON	1
GWJ 8104	Cover di protezione I-CON	WallBox I-CON su supporto pavimento	1
GWJ 8034	Supporto a parete I-CON	WallBox I-CON	1

(*) Disponibili da Aprile 2021

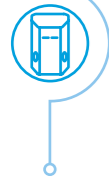


GWD 6812

GESTIONE CARICHI

Codice	Descrizione	Adatto per	Conf. Imb.
GWD 6812	Contatore energia monofase per DLM ambito domestico	WallBox I-CON con funzione DLM READY	1
GWD 6817	Contatore energia trifase per DLM ambito domestico	Wallbox I-CON con funzione DLM READY	1
GWJ 8031	Site controller per DLM ambito pubblico	WallBox I-CON CLOUD connesse a piattaforma JoinOn	1
GWJ 8032	Modem site controller	Connettere Site controller in assenza di connettività locale	1
GWJ 8033	Contatore energia per Site controller	Abilitare le funzionalità DLM in ambito pubblico	1

NOTE: Per il corretto funzionamento, un impianto gestito da Site controller deve essere dotato anche di alimentatore DC 12-24V ed uno switch di rete per il collegamento a stella con tutte le stazioni di ricarica EV gestite in impianto. Il Modem GWJ8032 non è necessario in caso in cui il sito di ricarica sia già dotato di connettività locale.



I-ON

informazioni tecnico-commerciali

SISTEMI DI RICARICA I-ON PER VEICOLI ELETTRICI PER ACCESSO PUBBLICO MODO 3

ATTIVAZIONE RICARICA AUTOSTART



GW J1 003 A

I-ON - STAZIONE DI RICARICA DA PAVIMENTO STAND-ALONE - IP55

IP 55 **IK 10**

Codice	N. Prese Tipo 2	Potenza di ricarica	Protezioni	Contatore di energia	Lettore RFID	Conf. Imb.
GW J1 001 A	2	7,4 kW + 7,4 kW	Magnetotermico + Diff. Tipo B	No	No	1
GW J1 002 A	2	11 kW + 11 kW	Magnetotermico + Diff. Tipo B	No	No	1
GW J1 003 A	2	22 kW + 22 kW	Magnetotermico + Diff. Tipo B	No	No	1

CARATTERISTICHE: l'uso della stazione AUTOSTART è libero per chiunque, l'avvio della ricarica avviene automaticamente appena si collega il veicolo elettrico.
DOTAZIONI: n. 2 Display TFT ad alta luminosità, indicatori LED di segnalazione stato utenza, pannello frontale personalizzabile.



GW J2 103 A

I-ON WALL - STAZIONE DI RICARICA DA PARETE STAND-ALONE - IP55

IP 55 **IK 10**

Codice	N. Prese Tipo 2	Potenza di ricarica	Protezioni	Contatore di energia	Lettore RFID	Conf. Imb.
GW J2 101 A	2	7,4 kW + 7,4 kW	No	No	No	1
GW J2 102 A	2	11 kW + 11 kW	No	No	No	1
GW J2 103 A	2	22 kW + 22 kW	No	No	No	1

CARATTERISTICHE: l'uso della stazione AUTOSTART è libero per chiunque, l'avvio della ricarica avviene automaticamente appena si collega il veicolo elettrico.
DOTAZIONI: n. 2 Display TFT ad alta luminosità, indicatori LED di segnalazione stato utenza, pannello frontale personalizzabile.
NOTE: interruttori Magnetotermici Differenziali da ordinare separatamente e prevederne l'installazione nel quadro a monte.

ATTIVAZIONE RICARICA RFID



GW J1 003 R

I-ON - STAZIONE DI RICARICA DA PAVIMENTO STAND-ALONE CON ACCESSO CONTROLLATO - IP55

IP 55 **IK 10**

Codice	N. Prese Tipo 2	Potenza di ricarica	Protezioni	Contatore di energia	Lettore RFID	Conf. Imb.
GW J1 001 R	2	7,4 kW + 7,4 kW	Magnetotermico + Diff. Tipo B	SI (Tipo MID)	Si	1
GW J1 002 R	2	11 kW + 11 kW	Magnetotermico + Diff. Tipo B	SI (Tipo MID)	Si	1
GW J1 003 R	2	22 kW + 22 kW	Magnetotermico + Diff. Tipo B	SI (Tipo MID)	Si	1

CARATTERISTICHE: Stazioni di ricarica ideali per garantire un accesso riservato alla propria stazione di ricarica attraverso una o più tessere RFID.
DOTAZIONI: N. 2 Display TFT ad alta luminosità, indicatori LED di segnalazione stato utenza, pannello frontale personalizzabile, N. 1 tessera RFID master + N. 2 tessere RFID personal.



GW J2 103 R

I-ON WALL - STAZIONE DI RICARICA DA PARETE STAND-ALONE CON ACCESSO CONTROLLATO - IP55

IP 55 **IK 10**

Codice	N. Prese Tipo 2	Potenza di ricarica	Protezioni	Contatore di energia	Lettore RFID	Conf. Imb.
GW J2 101 R	2	7,4 kW + 7,4 kW	No	SI (Tipo MID)	Si	1
GW J2 102 R	2	11 kW + 11 kW	No	SI (Tipo MID)	Si	1
GW J2 103 R	2	22 kW + 22 kW	No	SI (Tipo MID)	Si	1

CARATTERISTICHE: stazioni di ricarica ideali per garantire un accesso riservato alla propria stazione di ricarica attraverso una o più tessere RFID.
DOTAZIONI: n. 2 Display TFT ad alta luminosità, indicatori LED di segnalazione stato utenza, pannello frontale personalizzabile, N. 1 tessera RFID master + N. 2 tessere RFID personal e prevederne l'installazione nel quadro a monte.



I-ON

informazioni tecnico-commerciali

ATTIVAZIONE RICARICA CLOUD



GW J1 003 W

I-ON - STAZIONE DI RICARICA DA PAVIMENTO COMPATIBILE CON PROTOCOLLO OCPP 1.6 E CONNETTIBILE A SOFTWARE DI GESTIONE - IP55

IP 55 **IK 10**

Codice	N. Prese Tipo 2	Potenza di ricarica	Protezioni	Contatore di energia	Lettore RFID	Conf. Imb.
--------	-----------------	---------------------	------------	----------------------	--------------	------------

Comunicazione: Kit Ethernet

GW J1 001 L	2	7,4 kW + 7,4 kW	Magnetotermico + Diff. Tipo B	SI (Tipo MID)	SI	1
GW J1 002 L	2	11 kW + 11 kW	Magnetotermico + Diff. Tipo B	SI (Tipo MID)	SI	1
GW J1 003 L	2	22 kW + 22 kW	Magnetotermico + Diff. Tipo B	SI (Tipo MID)	SI	1

Comunicazione: Kit Ethernet e Modem 4G con antenna di potenziamento

GW J1 001 W	2	7,4 kW + 7,4 kW	Magnetotermico + Diff. Tipo B	SI (Tipo MID)	SI	1
GW J1 002 W	2	11 kW + 11 kW	Magnetotermico + Diff. Tipo B	SI (Tipo MID)	SI	1
GW J1 003 W	2	22 kW + 22 kW	Magnetotermico + Diff. Tipo B	SI (Tipo MID)	SI	1

CARATTERISTICHE: stazioni di ricarica ideali per offrire un servizio di ricarica al pubblico a pagamento. Ogni stazione di ricarica può essere infatti gestita attraverso un backEnd di monitoraggio, e relativa App per consentire agli utenti Driver di ricaricare semplicemente con la propria MobileApp.

DOTAZIONI: n. 2 Display TFT ad alta luminosità, indicatori LED di segnalazione stato utenza, pannello frontale personalizzabile, N. 1 tessera RFID master + N. 2 tessere RFID personal, N.1 Kit di comunicazione OCPP 1.6 JSON.

NOTE: per connettere le stazioni di ricarica alla piattaforma di gestione JoinOn deve essere quotata, in fase di trattativa commerciale, anche la Messa In Servizio, il collaudo ed il Service Post-Vendita.



GW J2 103 W

I-ON WALL - STAZIONE DI RICARICA DA PARETE COMPATIBILE CON PROTOCOLLO OCPP 1.6 E CONNETTIBILE A SOFTWARE DI GESTIONE - IP55

IP 55 **IK 10**

Codice	N. Prese Tipo 2	Potenza di ricarica	Protezioni	Contatore di energia	Lettore RFID	Conf. Imb.
--------	-----------------	---------------------	------------	----------------------	--------------	------------

Comunicazione: Kit Ethernet

GW J2 101 L	2	7,4 kW + 7,4 kW	No	SI (Tipo MID)	SI	1
GW J2 102 L	2	11 kW + 11 kW	No	SI (Tipo MID)	SI	1
GW J2 103 L	2	22 kW + 22 kW	No	SI (Tipo MID)	SI	1

Comunicazione: Kit Ethernet e Modem 4G con antenna di potenziamento

GW J2 101 W	2	7,4 kW + 7,4 kW	No	SI (Tipo MID)	SI	1
GW J2 102 W	2	11 kW + 11 kW	No	SI (Tipo MID)	SI	1
GW J2 103 W	2	22 kW + 22 kW	No	SI (Tipo MID)	SI	1

CARATTERISTICHE: stazioni di ricarica ideali per offrire un servizio di ricarica al pubblico a pagamento. Ogni stazione di ricarica può essere infatti gestita attraverso un backEnd di monitoraggio, e relativa App per consentire agli utenti Driver di ricaricare semplicemente con la propria MobileApp.

DOTAZIONI: n. 2 Display TFT ad alta luminosità, indicatori LED di segnalazione stato utenza, pannello frontale personalizzabile, N. 1 tessera RFID master + N. 2 tessere RFID personal, N.1 Kit di comunicazione OCPP 1.6 JSON.

NOTE: interruttori Magnetotermici Differenziali da ordinare separatamente e prevederne l'installazione nel quadro a monte. Per connettere le stazioni di ricarica alla piattaforma di gestione JoinOn deve essere quotata, in fase di trattativa commerciale, anche la Messa In Servizio, il collaudo ed il Service Post-Vendita.

ACCESSORI I-ON



GW J8 001

Tessera RFID

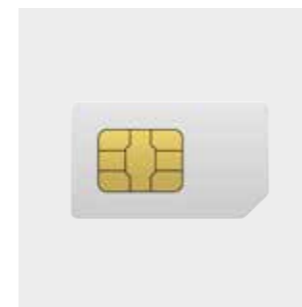
Codice	Descrizione	Adatto per	Conf. Imb.
GW J8 001	Tessera RFID per abilitazione ricarica	I-ON e I.ON WALL con lettore RFID	1



GW J8 021

COMPLEMENTI TECNICI D'INSTALLAZIONE

Codice	Descrizione	Adatto per	Conf. Imb.
GWJ 8021	JOINON piastra di fissaggio a terra	Colonnina I.ON	1
GW46551	JOINON kit supporto palo	WallBox I.ON	1



GWJ 8014

KIT PER SISTEMA DI COMUNICAZIONE

Codice	Descrizione	Adatto per	Conf. Imb.
GWJ 8011	JOINON kit ethernet	Colonnina I.ON e WallBox I.ON con lettore RFID	1
GWJ 8012	JOINON kit ethernet + modem 4g + antenna	Colonnina I.ON e WallBox I.ON con lettore RFID	1
GWJ 8014	Sim dati joinon	Colonnina I.ON Cloud e WallBox I.ON Cloud	1
GWJ 8015	Kit commissioning colonna	Colonnina I.ON Cloud	1
GWJ 8016	Kit commissioning wallbox	Wallbox I.ON Cloud	1
GWJ 8018	Kit cavo di configurazione	I-ON Cloud e I-ON WALL Cloud	1

NOTE: I codici GWJ8011 e GWJ8012 consentono di upgradare versioni RFID a versioni CLOUD.

I codici GWJ8015 e GWJ8016 sono comprensivi di SIM DATI, QR CODE per attivazione ricarica tramite App ed adesivi istruzioni JoinOn.

Il codice GWJ8018 da utilizzare in abbinata al software di configurazione (disponibile anche su sito: Gewiss.com) per modifica impostazione dei parametri OCPP necessari al collegamento della stazione con piattaforme di ricarica e la gestione DLM.

GESTIONE CARICHI

Codice	Descrizione	Adatto per	Conf. Imb.
GWJ 8031	Site controller per ambito pubblico	gestire carichi di 50 prese contemporaneamente	1
GWJ 8032	Modem site controller	Connettere Site controller in assenza di connettività locale	1
GWJ 8033	Contatore energia per Site controller	Abilitare le funzionalità DLM in ambito pubblico	1

NOTE: Per il corretto funzionamento, un impianto gestito da Site controller deve essere dotato anche di alimentatore DC 12-24V ed uno switch di rete per il collegamento a stella con tutte le stazioni di ricarica EV gestite in impianto.

Il Modem GWJ8032 non è necessario in caso in cui il sito di ricarica sia già dotato di connettività locale.

Con l'aggiunta di un meter TCP-IP da collegarsi a Site Controller, quest'ultimo sarà anche in grado di gestire i carichi in funzione della reale disponibilità di potenza in impianto considerando anche tutti gli altri carichi del building (es: impianto di condizionamento, luci, altro...). Per ulteriori informazioni contattare il Servizio di Assistenza Gewiss.



GWJ 8031



I-CON

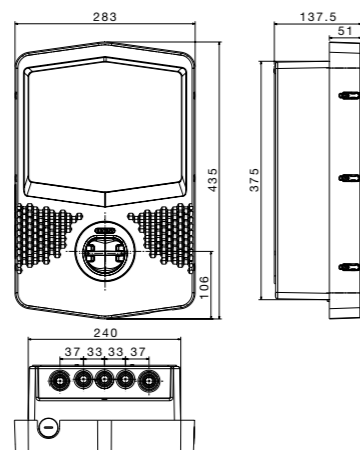
informazioni tecniche e dimensionali

I-CON AUTOSTART CON PRESA - CARATTERISTICHE TECNICHE

CODICE	GWJ 3001 A	GWJ 3002 A	GWJ 3003 A	GWJ 3004 A
Modo di ricarica (EN 61851)	Modo 3	Modo 3	Modo 3	Modo 3
Prese di ricarica (EN 62196)	Tipo 2	Tipo 2	Tipo 2	Tipo 2
Tipologia Connettore	Pres a fissa (IPxD)	Pres a fissa (IPxD)	Pres a fissa (IPxD)	Pres a fissa (IPxD)
Lunghezza Cavo (se disponibile)	N.A.	N.A.	N.A.	N.A.
CARATTERISTICHE ELETTRICHE				
Morsetti era d'alimentazione	3 x 10 mm ²	3 x 10 mm ²	5 x 10 mm ²	5 x 10 mm ²
Tensione nominale	230V	230V	400V	400V
Corrente Massima	20A	32A	16A	32A
Potenza Massima	4,6 kW	7,4 kW	11 kW	22 kW
Protezione utenza	DC Leak 6 mA	DC Leak 6 mA	DC Leak 6 mA	DC Leak 6 mA
Misurazione Energia	-	-	-	-
Connettività	-	-	-	-
Comunicazione	-	-	-	-
Gestione carichi	Selettore manuale*	Selettore manuale*	Selettore manuale*	Selettore manuale*
Attivazione ricarica	FREE	FREE	FREE	FREE
Human Interface	LED	LED	LED	LED
CARATTERISTICHE MECCANICHE				
Tipologia di installazione	A parete (o pavimento con supporto)			
Materiale	Termoplastico di origine Post-Industrial			
Grado di protezione	IP55			
Grado di resistenza meccanica	IK10			
Temperatura di impiego	-25°C / +50°C			
ACCESSORI DISPONIBILI				
Supporto pavimento mono-facciale	GWJ 8102			
Supporto pavimento bi-facciale	GWJ 8103			
Cover di protezione	GWJ 8104			

(*) il selettore consente di parzializzare la potenza di ricarica: 100% - 60% - 30%.

TABELLE DIMENSIONALI

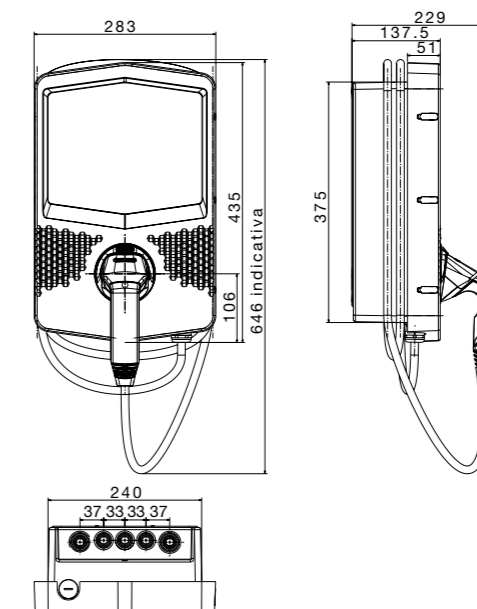


I-CON AUTOSTART CON CAVO - CARATTERISTICHE TECNICHE

CODICE	GWJ 3011 A	GWJ 3012 A	GWJ 3013 A	GWJ 3014 A
Modo di ricarica (EN 61851)	Modo 3	Modo 3	Modo 3	Modo 3
Prese di ricarica (EN 62196)	Tipo 2	Tipo 2	Tipo 2	Tipo 2
Tipologia Connettore	Connettore Mobile	Connettore Mobile	Connettore Mobile	Connettore Mobile
Lunghezza Cavo (se disponibile)	5 metri	5 metri	5 metri	5 metri
CARATTERISTICHE ELETTRICHE				
Morsetti era d'alimentazione	3 x 10 mm ²	3 x 10 mm ²	5 x 10 mm ²	5 x 10 mm ²
Tensione nominale	230V	230V	400V	400V
Corrente Massima	20A	32A	16A	32A
Potenza Massima	4,6 kW	7,4 kW	11 kW	22 kW
Protezione utenza	DC Leak 6 mA	DC Leak 6 mA	DC Leak 6 mA	DC Leak 6 mA
Misurazione Energia	-	-	-	-
Connettività	-	-	-	-
Comunicazione	-	-	-	-
Gestione carichi	Selettore manuale*	Selettore manuale*	Selettore manuale*	Selettore manuale*
Attivazione ricarica	FREE	FREE	FREE	FREE
Human Interface	LED	LED	LED	LED
CARATTERISTICHE MECCANICHE				
Tipologia di installazione	A parete (o pavimento con supporto)			
Materiale	Termoplastico di origine Post-Industrial			
Grado di protezione	IP55			
Grado di resistenza meccanica	IK10			
Temperatura di impiego	-25°C / +50°C			
ACCESSORI DISPONIBILI				
Supporto pavimento mono-facciale	GWJ 8102			
Supporto pavimento bi-facciale	GWJ 8103			
Cover di protezione	GWJ 8104			

(*) il selettore consente di parzializzare la potenza di ricarica: 100% - 60% - 30%.

TABELLE DIMENSIONALI





I-CON

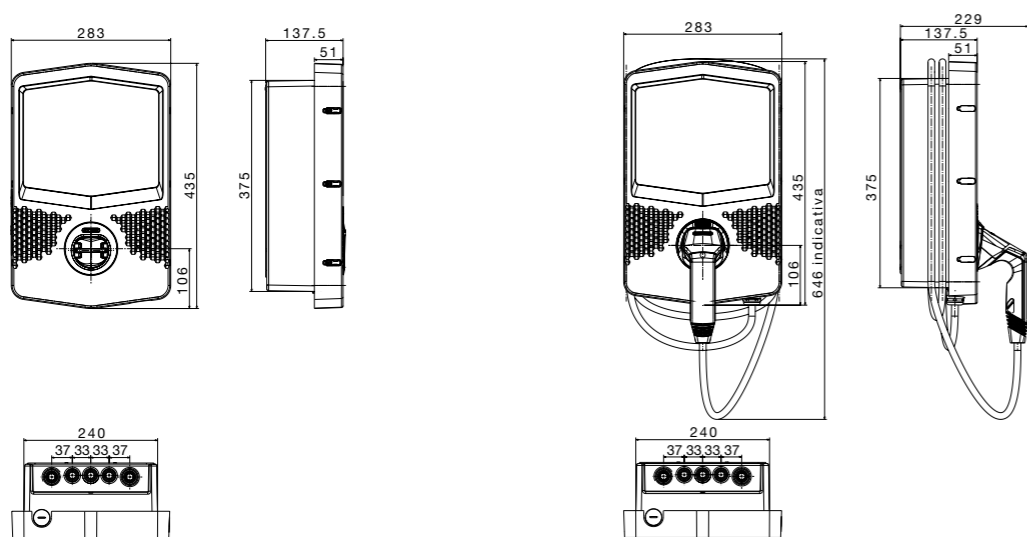
informazioni tecniche e dimensionali

I-CON AUTOSTART DLM - CARATTERISTICHE TECNICHE

CODICE	GWJ 3101 A	GWJ 3102 A	GWJ 3103 A	GWJ 3111 A	GWJ 3112 A	GWJ 3113 A
Modo di ricarica (EN 61851)	Modo 3	Modo 3	Modo 3	Modo 3	Modo 3	Modo 3
Prese di ricarica (EN 62196)	Tipo 2	Tipo 2	Tipo 2	Tipo 2	Tipo 2	Tipo 2
Tipologia Connettore	Presse fissa (IPxxD)	Presse fissa (IPxxD)	Presse fissa (IPxxD)	Connettore mobile	Connettore mobile	Connettore mobile
Lunghezza Cavo (se disponibile)	N.A.	N.A.	N.A.	5 metri	5 metri	5 metri
CARATTERISTICHE ELETTRICHE						
Morsettiera d'alimentazione	3 x 10 mm ²	3 x 10 mm ²	5 x 10 mm ²	3 x 10 mm ²	3 x 10 mm ²	5 x 10 mm ²
Tensione nominale	230V	230V	400V	230V	230V	400V
Corrente Massima	20A	32A	16A	20A	32A	16A
Potenza Massima	4,6 kW	7,4 kW	11 kW	4,6 kW	7,4 kW	11 kW
Protezione utenza	DC Leak 6 mA	DC Leak 6 mA	DC Leak 6 mA	DC Leak 6 mA	DC Leak 6 mA	DC Leak 6 mA
Misurazione Energia	-	-	-	-	-	-
Connettività	BLE (App di setup)	BLE (App di setup)	BLE (App di setup)	BLE (App di setup)	BLE (App di setup)	BLE (App di setup)
Comunicazione	-	-	-	-	-	-
Gestione carichi	ECO o DLM*	ECO o DLM*	ECO o DLM*	ECO o DLM*	ECO o DLM*	ECO o DLM*
Attivazione ricarica	FREE	FREE	FREE	FREE	FREE	FREE
Human Interface	LED	LED	LED	LED	LED	LED
CARATTERISTICHE MECCANICHE						
Tipologia di installazione	A parete (o incasso con scatola, o pavimento con supporto)					
Materiale	Termoplastico di origine Post-Industrial					
Grado di protezione	IP55					
Grado di resistenza meccanica	IK10					
Temperatura di impiego	-25°C / +50°C					
ACCESSORI DISPONIBILI						
Kit gestione carichi ambito domestico	GWD 6812 monofase - GWD6817 trifase					
Scatola da incasso	GWJ 8101					
Supporto pavimento mono-facciale	GWJ 8102					
Supporto pavimento bi-facciale	GWJ 8103					
Cover di protezione	GWJ 8104					

(*) La modalità di funzionamento ECO, impostata di default sul prodotto, permette di impostare la corrente di ricarica desiderata e un range orario di funzionamento. La modalità DLM modula la potenza di ricarica in base alla potenza impegnata dall'impianto domestico. Per attuare questa logica è necessaria l'installazione e il collegamento di un meter esterno GWD6812 nella versione monofase o GWD6817 nella versione trifase (da acquistare separatamente) alla stazione di ricarica. Il collegamento tra il meter esterno e la stazione di ricarica avviene su linea Modbus RS485.

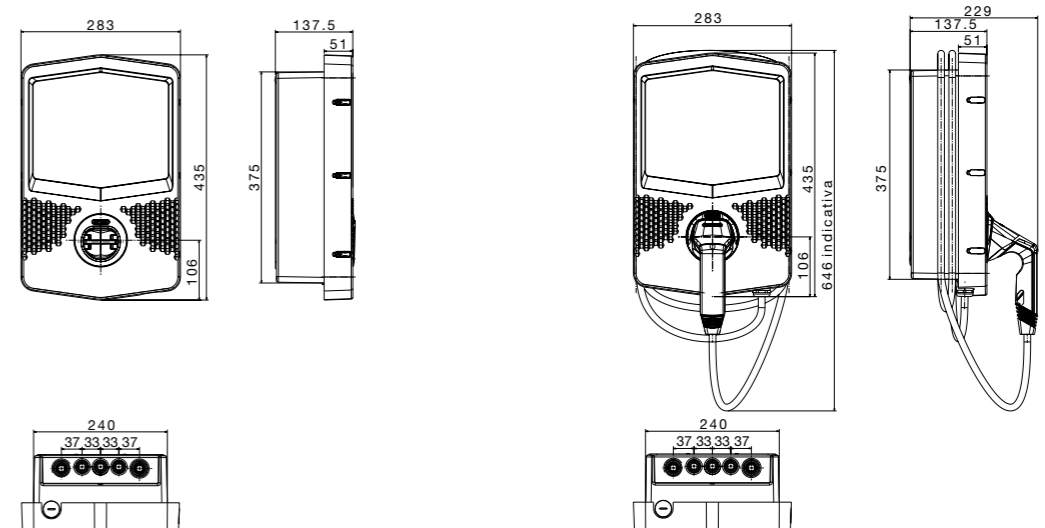
TABELLE DIMENSIONALI



I-CON RFID - CARATTERISTICHE TECNICHE

CODICE	GWJ 3002 R	GWJ 3004 R	GWJ 3012 R	GWJ 3014 R
Modo di ricarica (EN 61851)	Modo 3	Modo 3	Modo 3	Modo 3
Prese di ricarica (EN 62196)	Tipo 2	Tipo 2	Tipo 2	Tipo 2
Tipologia Connettore	Presse fissa (IPxxD)	Presse fissa (IPxxD)	Connettore mobile	Connettore mobile
Lunghezza Cavo (se disponibile)	N.A.	N.A.	5 metri	5 metri
CARATTERISTICHE ELETTRICHE				
Morsettiera d'alimentazione	3 x 10 mm ²	5 x 10 mm ²	3 x 10 mm ²	5 x 10 mm ²
Tensione nominale	230V	400V	230V	400V
Corrente Massima	32A	32A	32A	32A
Potenza Massima	7,4 kW	22 kW	7,4 kW	22 kW
Protezione utenza	DC Leak 6 mA	DC Leak 6 mA	DC Leak 6 mA	DC Leak 6 mA
Misurazione Energia	-	-	-	-
Connettività	-	-	-	-
Comunicazione	-	-	-	-
Gestione carichi	-	-	-	-
Attivazione ricarica	RFID	RFID	RFID	RFID
Human Interface	LED	LED	LED	LED
CARATTERISTICHE MECCANICHE				
Tipologia di installazione	A parete (o incasso con scatola, o pavimento con supporto)			
Materiale	Termoplastico di origine Post-Industrial			
Grado di protezione	IP55			
Grado di resistenza meccanica	IK10			
Temperatura di impiego	-25°C / +50°C			
ACCESSORI DISPONIBILI				
Scatola da incasso	GWJ 8101			
Supporto pavimento mono-facciale	GWJ 8102			
Supporto pavimento bi-facciale	GWJ 8103			
Cover di protezione	GWJ 8104			
Tessera RFID	GWJ 8001			

TABELLE DIMENSIONALI





I-CON

informazioni tecniche e dimensionali

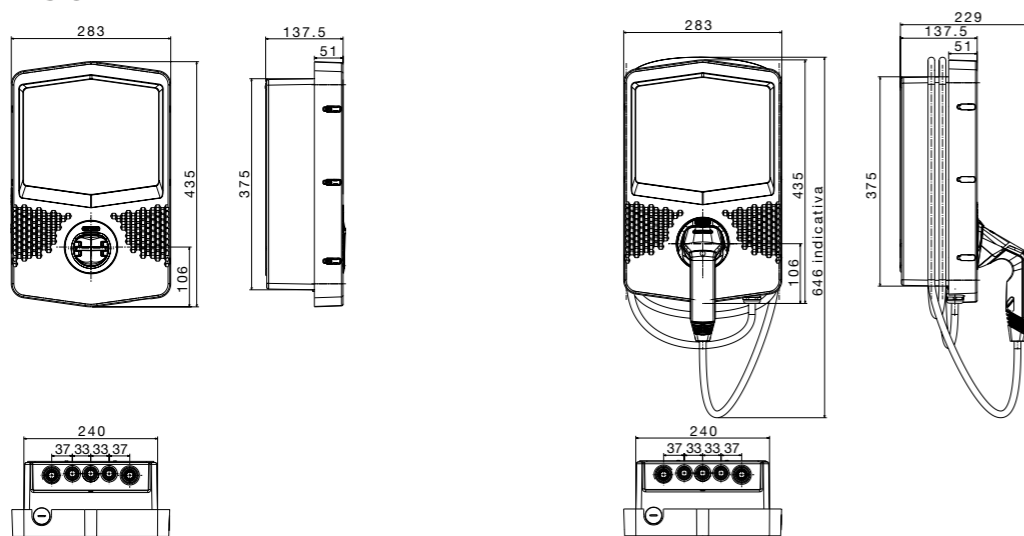
I-CON CLOUD - CARATTERISTICHE TECNICHE

CODICE	GWJ 3002 L GWJ 3002 W	GWJ 3004 L GWJ 3004 W	GWJ 3012 L GWJ 3012 W	GWJ 3014 L GWJ 3014 W
Modo di ricarica (EN 61851)	Modo 3	Modo 3	Modo 3	Modo 3
Prese di ricarica (EN 62196)	Tipo 2	Tipo 2	Tipo 2	Tipo 2
Tipologia Connettore	Pres a fissa (IPxxD)	Pres a fissa (IPxxD)	Connettore mobile	Connettore mobile
Lunghezza Cavo (se disponibile)	N.A.	N.A.	5 metri	5 metri
CARATTERISTICHE ELETTRICHE				
Morsettiera d'alimentazione	3 x 10 mm ²	5 x 10 mm ²	3 x 10 mm ²	5 x 10 mm ²
Tensione nominale	230V	400V	230V	400V
Corrente Massima	32A	32A	32A	32A
Potenza Massima	7,4 kW	22 kW	7,4 kW	22 kW
Protezione utenza	DC Leak 6 mA	DC Leak 6 mA	DC Leak 6 mA	DC Leak 6 mA
Misurazione Energia	Meter MID	Meter MID	Meter MID	Meter MID
Connettività	ETH / Router 4G*	ETH / Router 4G*	ETH / Router 4G*	ETH / Router 4G*
Comunicazione	OCPP 1.6 J	OCPP 1.6 J	OCPP 1.6 J	OCPP 1.6 J
Gestione carichi	Via OCPP con profilo dedicato**	Via OCPP con profilo dedicato**	Via OCPP con profilo dedicato**	Via OCPP con profilo dedicato**
Attivazione ricarica	RFID / APP	RFID / APP	RFID / APP	RFID / APP
Human Interface	LED	LED	LED	LED
CARATTERISTICHE MECCANICHE				
Tipologia di installazione	A parete (o incasso con scatola, o pavimento con supporto)			
Materiale	Termoplastico di origine Post-Industrial			
Grado di protezione	IP55			
Grado di resistenza meccanica	IK10			
Temperatura di impiego	-25°C / +50°C			
ACCESSORI DISPONIBILI				
Kit gestione carichi ambito pubblico	GWJ 8031			
Scatola da incasso	GWJ 8101			
Supporto pavimento mono-facciale	GWJ 8102			
Supporto pavimento bi-facciale	GWJ 8103			
Cover di protezione	GWJ 8104			
Tessera RFID	GWJ 8001			

(*) Router 4G disponibile nei codici con desinenza finale "W".

(**) Il protocollo OCPP, mediante il profilo SMART CHARGING, permette la gestione della potenza di ricarica in maniera dinamica.

TABELLE DIMENSIONALI



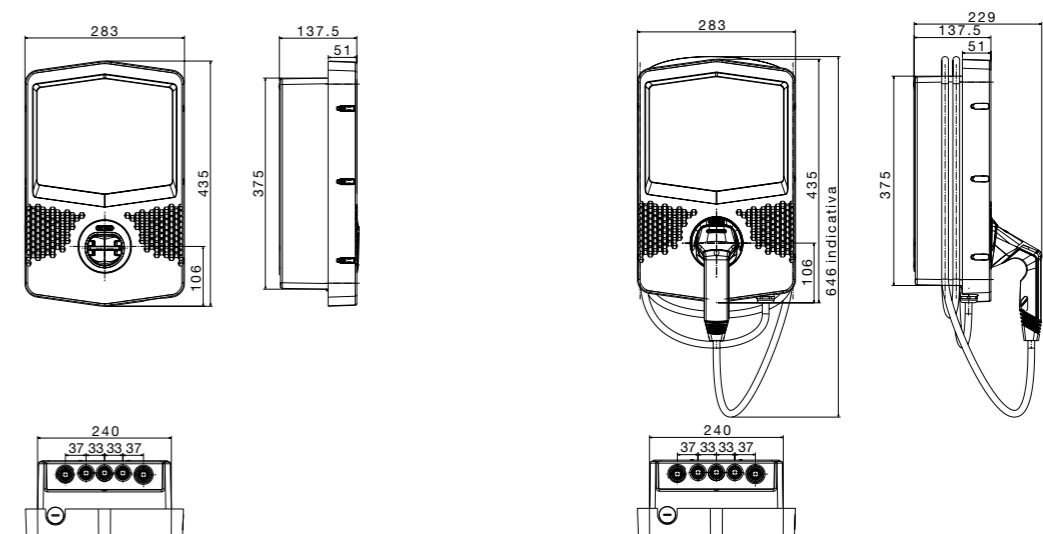
I-CON PREMIUM

I-CON PREMIUM AUTOSTART DLM - CARATTERISTICHE TECNICHE

CODICE	GWJ 3201 A	GWJ 3202 A	GWJ 3203 A	GWJ 3211 A	GWJ 3212 A	GWJ 3213 A
Modo di ricarica (EN 61851)	Modo 3	Modo 3	Modo 3	Modo 3	Modo 3	Modo 3
Prese di ricarica (EN 62196)	Tipo 2	Tipo 2	Tipo 2	Tipo 2	Tipo 2	Tipo 2
Tipologia Connettore	Pres a fissa (IPxxD)	Pres a fissa (IPxxD)	Pres a fissa (IPxxD)	Connettore mobile	Connettore mobile	Connettore mobile
Lunghezza Cavo (se disponibile)	N.A.	N.A.	N.A.	5 metri	5 metri	5 metri
CARATTERISTICHE ELETTRICHE						
Morsettiera d'alimentazione	3 x 10 mm ²	3 x 10 mm ²	5 x 10 mm ²	3 x 10 mm ²	3 x 10 mm ²	5 x 10 mm ²
Tensione nominale	230V	230V	400V	230V	230V	400V
Corrente Massima	20A	32A	16A	20A	32A	16A
Potenza Massima	4,6 kW	7,4 kW	11 kW	4,6 kW	7,4 kW	11 kW
Protezione utenza	DC Leak 6 mA	DC Leak 6 mA	DC Leak 6 mA	DC Leak 6 mA	DC Leak 6 mA	DC Leak 6 mA
Misurazione Energia	-	-	-	-	-	-
Connettività	BLE (App di setup)	BLE (App di setup)	BLE (App di setup)	BLE (App di setup)	BLE (App di setup)	BLE (App di setup)
Comunicazione	-	-	-	-	-	-
Gestione carichi	ECO o DLM*	ECO o DLM*	ECO o DLM*	ECO o DLM*	ECO o DLM*	ECO o DLM*
Attivazione ricarica	FREE	FREE	FREE	FREE	FREE	FREE
Human Interface	Display + Slider touch	Display + Slider touch	Display + Slider touch	Display + Slider touch	Display + Slider touch	Display + Slider touch
CARATTERISTICHE MECCANICHE						
Tipologia di installazione	A parete (o incasso con scatola, o pavimento con supporto)					
Materiale	Termoplastico di origine Post-Industrial					
Grado di protezione	IP55					
Grado di resistenza meccanica	IK10					
Temperatura di impiego	-25°C / +50°C					
ACCESSORI DISPONIBILI						
Kit gestione carichi ambito domestico	GWD 6812 monofase - GWD6817 trifase					
Scatola da incasso	GWJ 8101					
Supporto pavimento mono-facciale	GWJ 8102					
Supporto pavimento bi-facciale	GWJ 8103					
Cover di protezione	GWJ 8104					

(*) La modalità di funzionamento ECO, impostata di default sul prodotto, permette di impostare la corrente di ricarica desiderata e un range orario di funzionamento. La modalità DLM modula la potenza di ricarica in base alla potenza impegnata dall'impianto domestico. Per attuare questa logica è necessaria l'installazione e il collegamento di un meter esterno GWD6812 nella versione monofase o GWD6817 nella versione trifase (da acquistare separatamente) alla stazione di ricarica. Il collegamento tra il meter esterno e la stazione di ricarica avviene su linea Modbus RS485.

TABELLE DIMENSIONALI





I-CON

informazioni tecniche e dimensionali

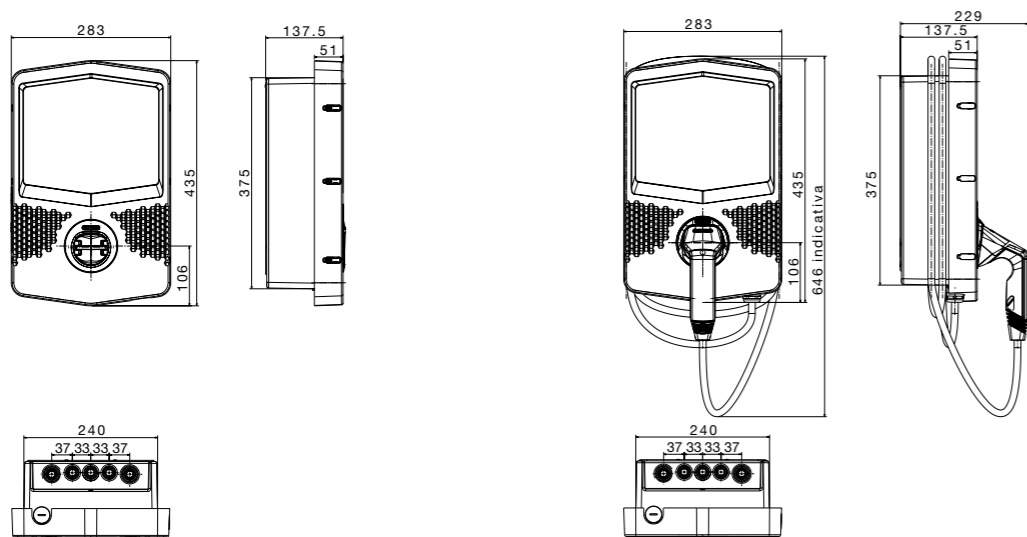
I-CON PREMIUM AUTOSTART DLM BACKLIGHT - CARATTERISTICHE TECNICHE

CODICE	GWJ 3301 A	GWJ 3302 A	GWJ 3303 A	GWJ 3311 A	GWJ 3312 A	GWJ 3313 A
Modo di ricarica (EN 61851)	Modo 3	Modo 3	Modo 3	Modo 3	Modo 3	Modo 3
Prese di ricarica (EN 62196)	Tipo 2	Tipo 2	Tipo 2	Tipo 2	Tipo 2	Tipo 2
Tipologia Connettore	Presse fissa (IPxxD)	Presse fissa (IPxxD)	Presse fissa (IPxxD)	Connettore mobile	Connettore mobile	Connettore mobile
Lunghezza Cavo (se disponibile)	N.A.	N.A.	N.A.	5 metri	5 metri	5 metri
CARATTERISTICHE ELETTRICHE						
Morsetteria d'alimentazione	3 x 10 mm ²	3 x 10 mm ²	5 x 10 mm ²	3 x 10 mm ²	3 x 10 mm ²	5 x 10 mm ²
Tensione nominale	230V	230V	400V	230V	230V	400V
Corrente Massima	20A	32A	16A	20A	32A	16A
Potenza Massima	4,6 kW	7,4 kW	11 kW	4,6 kW	7,4 kW	11 kW
Protezione utenza	DC Leak 6 mA	DC Leak 6 mA	DC Leak 6 mA	DC Leak 6 mA	DC Leak 6 mA	DC Leak 6 mA
Misurazione Energia	-	-	-	-	-	-
Connettività	BLE (App di setup)	BLE (App di setup)	BLE (App di setup)	BLE (App di setup)	BLE (App di setup)	BLE (App di setup)
Comunicazione	-	-	-	-	-	-
Gestione carichi	ECO o DLM*	ECO o DLM*	ECO o DLM*	ECO o DLM*	ECO o DLM*	ECO o DLM*
Attivazione ricarica	FREE	FREE	FREE	FREE	FREE	FREE
Human Interface	Display + Slider touch	Display + Slider touch	Display + Slider touch	Display + Slider touch	Display + Slider touch	Display + Slider touch
Sistema illuminazione	Backlight**	Backlight**	Backlight**	Backlight**	Backlight**	Backlight**
CARATTERISTICHE MECCANICHE						
Tipologia di installazione	A parete (o pavimento con supporto)					
Materiale	Termoplastico di origine Post-Industrial					
Grado di protezione	IP55					
Grado di resistenza meccanica	IK10					
Temperatura di impiego	-25°C / +50°C					
ACCESSORI DISPONIBILI						
Kit gestione carichi ambito domestico	GWD 6812 monofase - GWD6817 trifase					
Supporto pavimento mono-facciale	GWJ 8102					
Supporto pavimento bi-facciale	GWJ 8103					
Cover di protezione	GWJ 8104					

(*) La modalità di funzionamento ECO, impostata di default sul prodotto, permette di impostare la corrente di ricarica desiderata e un range orario di funzionamento. La modalità DLM modula la potenza di ricarica in base alla potenza impegnata dall'impianto domestico. Per attuare questa logica è necessaria l'installazione e il collegamento di un meter esterno GWD6812 nella versione monofase o GWD6817 nella versione trifase (da acquistare separatamente) alla stazione di ricarica. Il collegamento tra il meter esterno e la stazione di ricarica avviene su linea Modbus RS485.

(**) sistema illuminazione Backlight: la barra di stato anteriore è replicata anche posteriormente riflettendo il colore sulla parete di installazione.

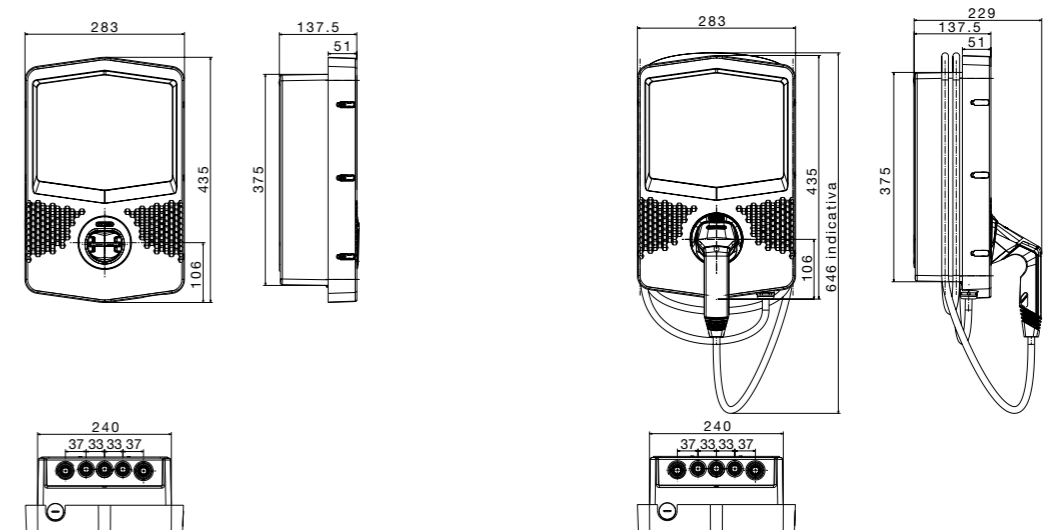
TABELLE DIMENSIONALI



I-CON PREMIUM RFID - CARATTERISTICHE TECNICHE

CODICE	GWJ 3202 R	GWJ 3204 R	GWJ 3212 R	GWJ 3214 R
Modo di ricarica (EN 61851)	Modo 3	Modo 3	Modo 3	Modo 3
Prese di ricarica (EN 62196)	Tipo 2	Tipo 2	Tipo 2	Tipo 2
Tipologia Connettore	Presse fissa (IPxxD)	Presse fissa (IPxxD)	Connettore mobile	Connettore mobile
Lunghezza Cavo (se disponibile)	N.A.	N.A.	5 metri	5 metri
CARATTERISTICHE ELETTRICHE				
Morsetteria d'alimentazione	3 x 10 mm ²	5 x 10 mm ²	3 x 10 mm ²	5 x 10 mm ²
Tensione nominale	230V	400V	230V	400V
Corrente Massima	32A	32A	32A	32A
Potenza Massima	7,4 kW	22 kW	7,4 kW	22 kW
Protezione utenza	DC Leak 6 mA	DC Leak 6 mA	DC Leak 6 mA	DC Leak 6 mA
Misurazione Energia	Meter MID	Meter MID	Meter MID	Meter MID
Connettività	-	-	-	-
Comunicazione	-	-	-	-
Gestione carichi	-	-	-	-
Attivazione ricarica	RFID	RFID	RFID	RFID
Human Interface	Display + Slider touch	Display + Slider touch	Display + Slider touch	Display + Slider touch
CARATTERISTICHE MECCANICHE				
Tipologia di installazione	A parete (o incasso con scatola, o pavimento con supporto)			
Materiale	Termoplastico di origine Post-Industrial			
Grado di protezione	IP55			
Grado di resistenza meccanica	IK10			
Temperatura di impiego	-25°C / +50°C			
ACCESSORI DISPONIBILI				
Scatola da incasso	GWJ 8101			
Supporto pavimento mono-facciale	GWJ 8102			
Supporto pavimento bi-facciale	GWJ 8103			
Cover di protezione	GWJ 8104			
Tessera RFID	GWJ 8001			

TABELLE DIMENSIONALI





I-CON

informazioni tecniche e dimensionali

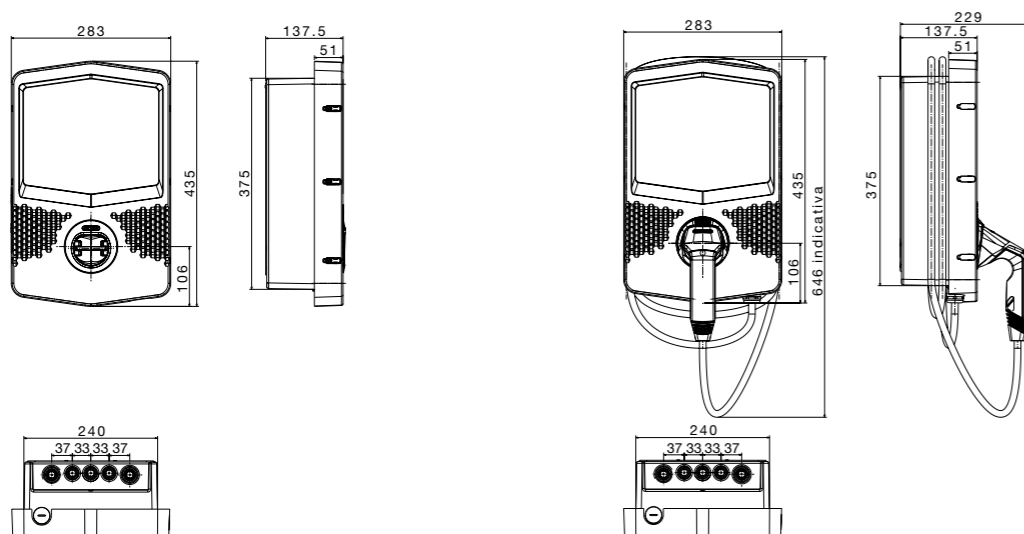
I-CON PREMIUM CLOUD - CARATTERISTICHE TECNICHE

CODICE	GWJ 3202 L GWJ 3202 W	GWJ 3204 L GWJ 3204 W	GWJ 3212 L GWJ 3212 W	GWJ 3214 L GWJ 3214 W
Modo di ricarica (EN 61851)	Modo 3	Modo 3	Modo 3	Modo 3
Prese di ricarica (EN 62196)	Tipo 2	Tipo 2	Tipo 2	Tipo 2
Tipologia Connettore	Presse fissa (IPxxD)	Presse fissa (IPxxD)	Connettore mobile	Connettore mobile
Lunghezza Cavo (se disponibile)	N.A.	N.A.	5 metri	5 metri
CARATTERISTICHE ELETTRICHE				
Morsettiera d'alimentazione	3 x 16 mm ²	5 x 16 mm ²	3 x 16 mm ²	5 x 16 mm ²
Tensione nominale	230V	400V	230V	400V
Corrente Massima	32A	32A	32A	32A
Potenza Massima	7,4 kW	22 kW	7,4 kW	22 kW
Protezione utenza	DC Leak 6 mA	DC Leak 6 mA	DC Leak 6 mA	DC Leak 6 mA
Misurazione Energia	Meter MID	Meter MID	Meter MID	Meter MID
Connettività	ETH / Router 4G*	ETH / Router 4G*	ETH / Router 4G*	ETH / Router 4G*
Comunicazione	OCPP 1.6 J	OCPP 1.6 J	OCPP 1.6 J	OCPP 1.6 J
Gestione carichi	Via OCPP con profilo dedicato**	Via OCPP con profilo dedicato**	Via OCPP con profilo dedicato**	Via OCPP con profilo dedicato**
Attivazione ricarica	RFID / APP	RFID / APP	RFID / APP	RFID / APP
Human Interface	Display + Slider touch	Display + Slider touch	Display + Slider touch	Display + Slider touch
CARATTERISTICHE MECCANICHE				
Tipologia di installazione	A parete (o incasso con scatola, o pavimento con supporto)			
Materiale	Termoplastico di origine Post-Industrial			
Grado di protezione	IP55			
Grado di resistenza meccanica	IK10			
Temperatura di impiego	-25°C / +50°C			
ACCESSORI DISPONIBILI				
Kit gestione carichi ambito privato/pubblico	GWJ 8031			
Scatola da incasso	GWJ 8101			
Supporto pavimento mono-facciale	GWJ 8102			
Supporto pavimento bi-facciale	GWJ 8103			
Cover di protezione	GWJ 8104			
Tessera RFID	GWJ 8001			

(*) Router 4G disponibile nei codici con desinenza finale "W".

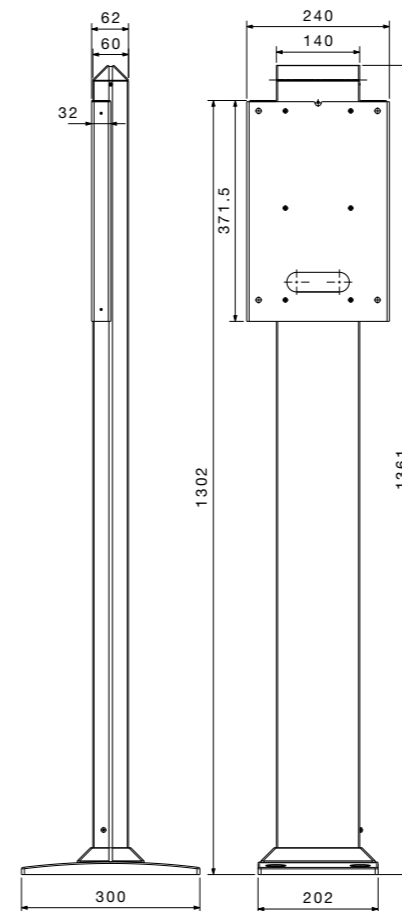
(**) Il protocollo OCPP, mediante il profilo SMART CHARGING, permette la gestione della potenza di ricarica in maniera dinamica.

TABELLE DIMENSIONALI

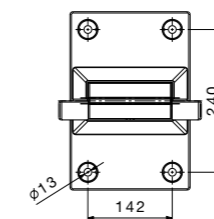
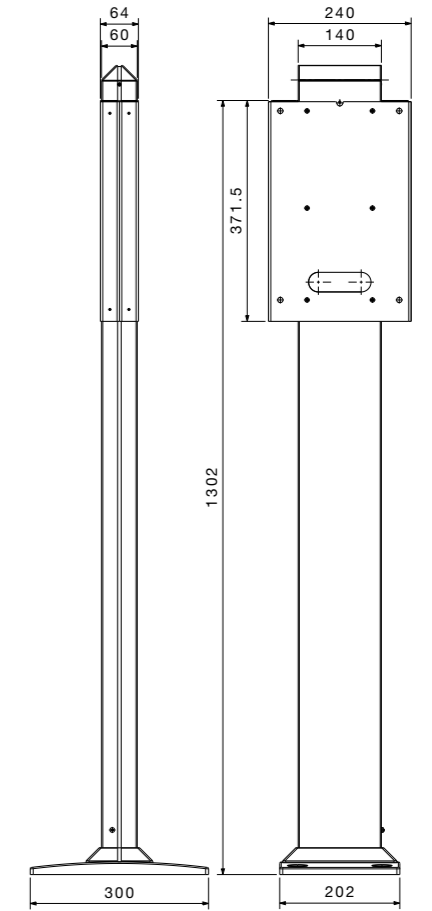


accessori I-CON

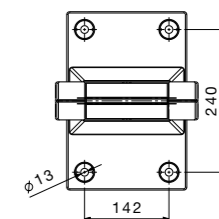
SUPPORTO PAVIMENTO MONOFACCIALE



SUPPORTO PAVIMENTO BIFACCIALE



GWJ8102

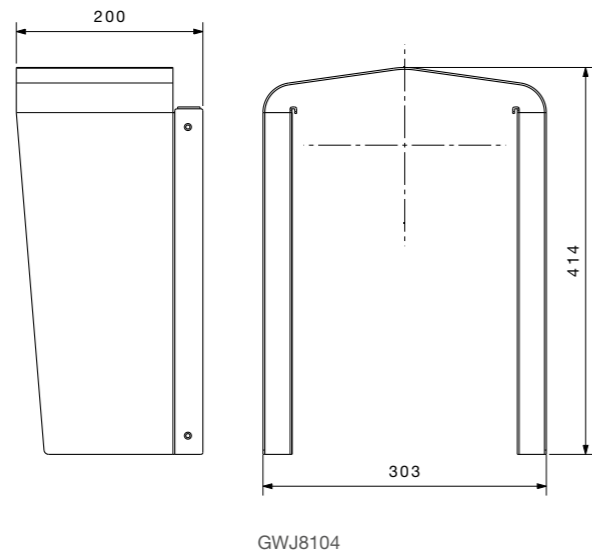


GWJ8103

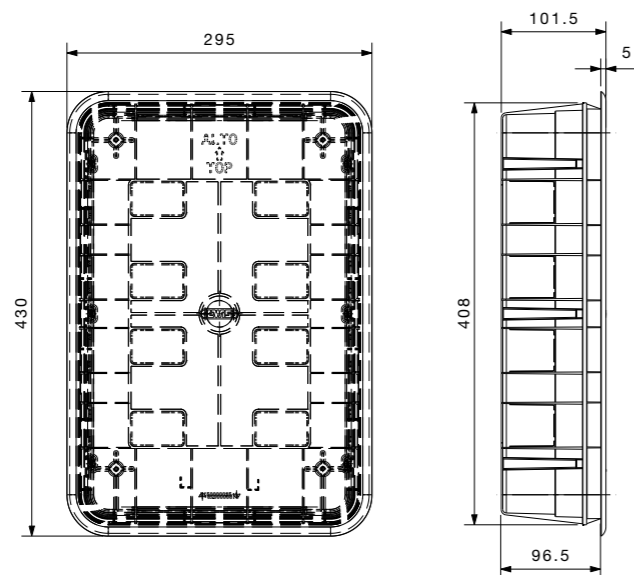


accessori I-CON

COVER DI PROTEZIONE



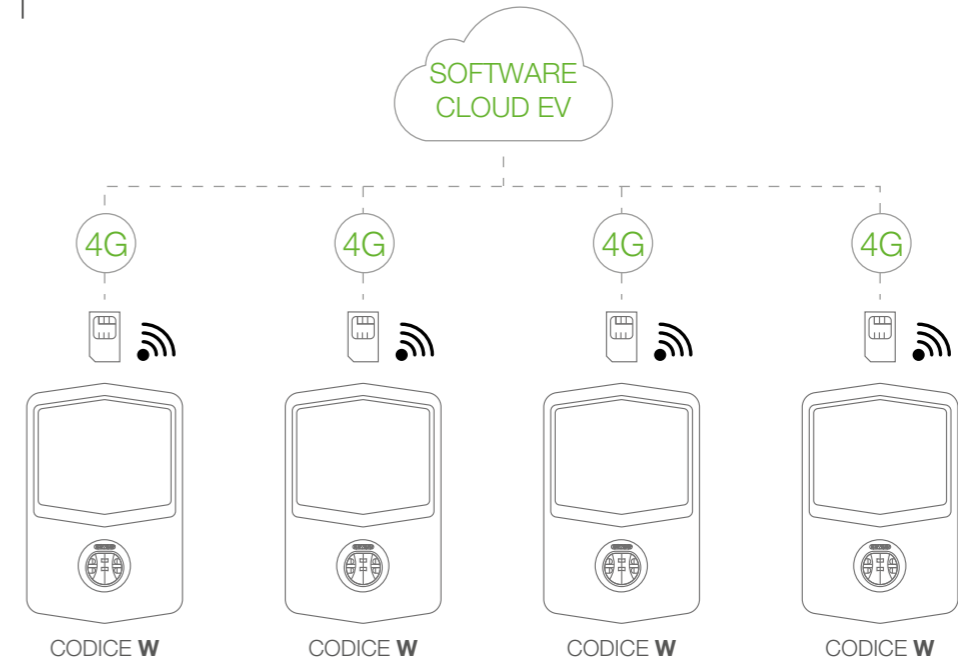
SCATOLA DA INCASSO



I-CON

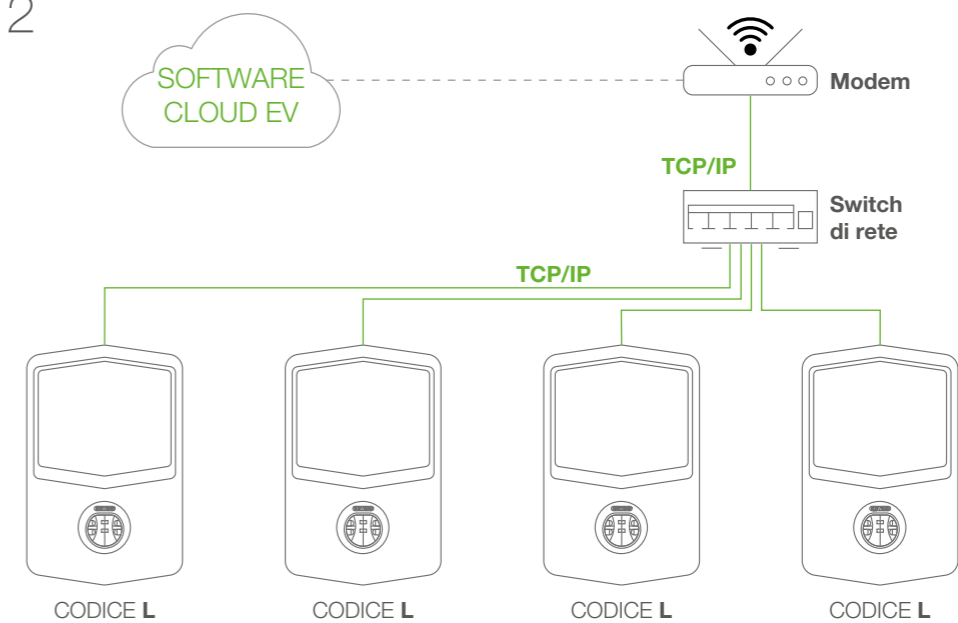
schema di collegamento a backend

esempio 1

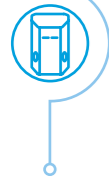


Le stazioni di ricarica sono tutte equipaggiate di Kit Router 4G (versione «W») e comunicano «Peer To Peer» con il backend di comunicazione tramite protocollo OCPP 1.6 JSON.

esempio 2



Le stazioni di ricarica sono tutte equipaggiate di Kit Ethernet (versione «L»), e sono tutte cablate a centro stella all'interno di uno switch. La connettività avviene per mezzo di un Router disponibile in impianto.



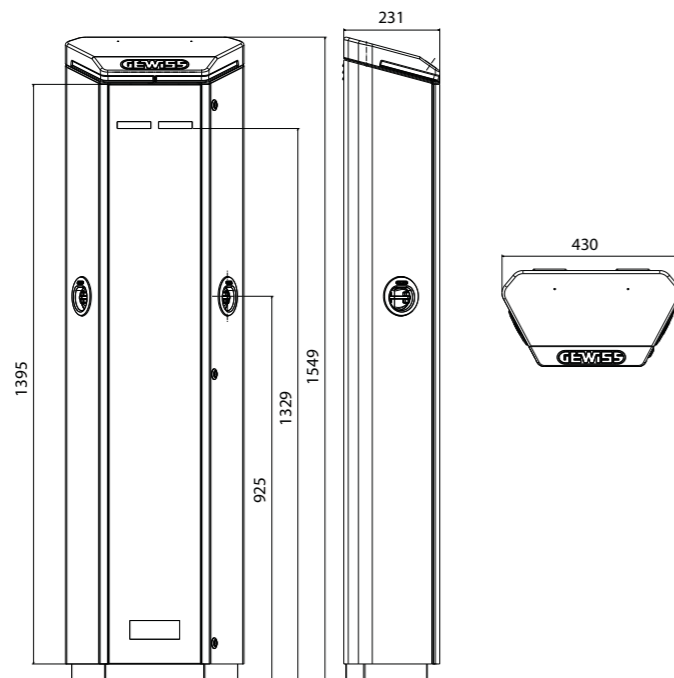
I-ON

informazioni tecniche e dimensionali

I.ON AUTOSTART - CARATTERISTICHE TECNICHE

CODICE	GWJ 1001 A	GWJ 1002 A	GWJ 1003 A
Modo di ricarica (EN 61851)	Modo 3	Modo 3	Modo 3
Prese di ricarica (EN 62196)	2 x Tipo 2	2 x Tipo 2	2 x Tipo 2
Topologia Connettore	Presa fissa (IPxxD)	Presa fissa (IPxxD)	Presa fissa (IPxxD)
Input			
Alimentazione (entra-esci)	3 x 35 mm ²	5 x 16 mm ²	5 x 35 mm ²
Corrente nominale	64A	32A	64A
Potenza totale	14,8 kW	22 kW	44 kW
Output			
Tensione	230V	400V	400V
Corrente massima	32A + 32A	16A + 16A	32A + 32A
Potenza massima	7,4 kW + 7,4 kW	11 kW + 11 kW	22 kW + 22 kW
Protezione magnetotermica	40A - 2P - Curva D	20A - 4P - Curva D	40A - 4P - Curva D
Protezione differenziale	40A - 2P - Tipo B	20A - 4P - Tipo B	40A - 4P - Tipo B
Misurazione energia	-	-	-
Attivazione ricarica	FREE	FREE	FREE
Human interface	Display TFT	Display TFT	Display TFT
CARATTERISTICHE MECCANICHE (valide per tutti i codici)			
Tipologia installazione	A pavimento (basamento di fissaggio già incluso in dotazione)		
Materiale	Lamiera d'acciaio		
Colore esterno	Chassie Grigio, Cappello RAL7011		
Trattamento superficiale	verniciatura superficiale Anti-graffiti e anti-corrosione		
Grado di protezione	IP55		
Grado di resistenza meccanica	IK10		
Temperatura di impiego	-25°C / +50°C		
ACCESSORI (valide per tutti i codici)			
Piastra di fissaggio a terra	GWJ 8021		

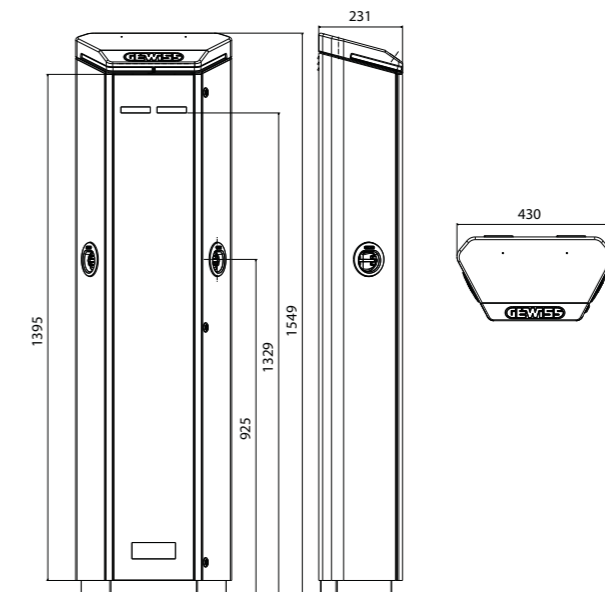
I.ON AUTOSTART - DIMENSIONALI

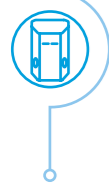


I.ON RFID - CARATTERISTICHE TECNICHE

CODICE	GWJ 1001 R	GWJ 1002 R	GWJ 1003 R
Modo di ricarica (en 61851)	Modo 3	Modo 3	Modo 3
Prese di ricarica (en62196)	2 x Tipo 2	2 x Tipo 2	2 x Tipo 2
Topologia Connettore	Presa fissa (IPxxD)	Presa fissa (IPxxD)	Presa fissa (IPxxD)
Input			
Alimentazione (entra-esci)	3 x 35 mm ²	5 x 16 mm ²	5 x 35 mm ²
Corrente nominale	64A	32A	64A
Potenza totale	14,8 kW	22 kW	44 kW
Output			
Tensione	230V	400V	400V
Corrente massima	32A + 32A	16A + 16A	32A + 32A
Potenza massima	7,4 kW + 7,4 kW	11 kW + 11 kW	22 kW + 22 kW
Protezione magnetotermica	40A - 2P - Curva D	20A - 4P - Curva D	40A - 4P - Curva D
Protezione differenziale	40A - 2P - Tipo B	20A - 4P - Tipo B	40A - 4P - Tipo B
Misurazione energia	SI, Tipo MID	SI, Tipo MID	SI, Tipo MID
Attivazione ricarica	RFID	RFID	RFID
Human interface	Display TFT	Display TFT	Display TFT
CARATTERISTICHE MECCANICHE (valide per tutti i codici)			
Tipologia installazione	A pavimento (basamento di fissaggio già incluso in dotazione)		
Materiale	Lamiera d'acciaio		
Colore esterno	Chassie Grigio, Cappello RAL7011		
Trattamento superficiale	verniciatura superficiale Anti-graffiti e anti-corrosione		
Grado di protezione	IP55		
Grado di resistenza meccanica	IK10		
Temperatura di impiego	-25°C / +50°C		
ACCESSORI (valide per tutti i codici)			
Piastra di fissaggio a terra		GWJ 8021	
Tessera RFID		GWJ 8001	
Kit Ethernet		GWJ 8011	
Kit ethernet + modem 4G + antenna		GWJ 8012	

I.ON RFID - DIMENSIONALI





I-ON

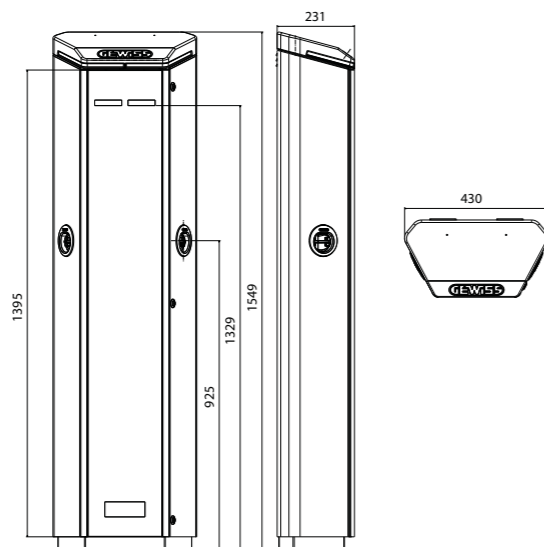
informazioni tecniche e dimensionali

I.ON CLOUD - CARATTERISTICHE TECNICHE

CODICE	GWJ 1001 W GWJ 1001 L	GWJ 1002 W GWJ 1002 L	GWJ 1003 W GWJ 1003 L
Modo di ricarica (EN 61851)	Modo 3	Modo 3	Modo 3
Prese di ricarica (EN 62196)	2 x Tipo 2 IPXXD	2 x Tipo 2 IPXXD	2 x Tipo 2 IPXXD
Topologia Connettore	Pres a fissa (IPxxD)	Pres a fissa (IPxxD)	Pres a fissa (IPxxD)
Input			
Alimentazione (entra-esci)	3 x 35 mm ²	5 x 16 mm ²	5 x 35 mm ²
Corrente nominale	64A	32A	64A
Potenza totale	14,8 kW	22 kW	44 kW
Output			
Tensione	230V	400V	400V
Corrente massima	32A + 32A	16A + 16A	32A + 32A
Potenza massima	7,4 kW + 7,4 kW	11 kW + 11 kW	22 kW + 22 kW
Protezione magnetotermica	40A - 2P - Curva D	20A - 4P - Curva D	40A - 4P - Curva D
Protezione differenziale	40A - 2P - Tipo B	20A - 4P - Tipo B	40A - 4P - Tipo B
Misurazione energia	SI, Tipo MID	SI, Tipo MID	SI, Tipo MID
Connettività	OCPP 1.6 J	OCPP 1.6 J	OCPP 1.6 J
Attivazione ricarica	RFID o APP	RFID o APP	RFID o APP
Human interface	Display TFT	Display TFT	Display TFT
CARATTERISTICHE MECCANICHE (valide per tutti i codici)			
Tipologia installazione	A pavimento (basamento di fissaggio già incluso in dotazione)		
Materiale	Lamiera d'acciaio		
Colore esterno	Chassie Grigio, Cappello RAL7011		
Trattamento superficiale	verniciatura superficiale Anti-graffiti e anti-corrosione		
Grado di protezione	IP55		
Grado di resistenza meccanica	IK10		
Temperatura di impiego	-25°C / +50°C		
ACCESSORI (valide per tutti i codici)			
Piastra di fissaggio a terra	GWJ 8021		
Tessera RFID	GWJ 8001		
Kit gestione carichi ambito pubblico	GWJ 8031		

NOTA: Router 4G disponibile nei codici con desinenza finale "W".

I.ON CLOUD - DIMENSIONALI



I-ON WALL

I.ON WALL AUTOSTART - CARATTERISTICHE TECNICHE

CODICE	GWJ 2101 A	GWJ 2102 A	GWJ 2103 A
Modo di ricarica (EN 61851)	Modo 3	Modo 3	Modo 3
Prese di ricarica (EN 62196)	2 x Tipo 2	2 x Tipo 2	2 x Tipo 2
Topologia Connettore	Pres a fissa (IPxxD)	Pres a fissa (IPxxD)	Pres a fissa (IPxxD)
Input			
Alimentazione (2 linee separate)	2 x (3 x 10 mm ²)	2 x (5 x 10 mm ²)	2 x (5 x 10 mm ²)
Corrente nominale	64A	32A	64A
Potenza totale	14,8 kW	22 kW	44 kW
Output			
Tensione	230V	400V	400V
Corrente massima	32A + 32A	16A + 16A	32A + 32A
Potenza massima	7,4 kW + 7,4 kW	11 kW + 11 kW	22 kW + 22 kW
Protezione magnetotermica	-	-	-
Protezione differenziale	-	-	-
Misurazione energia	-	-	-
Attivazione ricarica	FREE	FREE	FREE
Human interface	Display TFT	Display TFT	Display TFT
CARATTERISTICHE MECCANICHE (valide per tutti i codici)			
Tipologia installazione	A parete o su Palo		
Materiale	Lamiera d'acciaio		
Colore esterno	Chassie Grigio, Cappello RAL7011		
Trattamento superficiale	verniciatura superficiale Anti-graffiti e anti-corrosione		
Grado di protezione	IP55		
Grado di resistenza meccanica	IK10		
Temperatura di impiego	-25°C / +50°C		
ACCESSORI (valide per tutti i codici)			
Kit supporto palo	GW46551		

I.ON WALL AUTOSTART - DIMENSIONALI





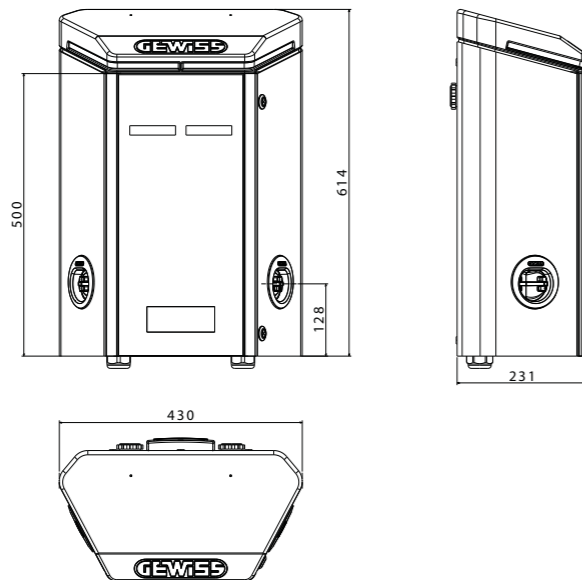
I-ON

informazioni tecniche e dimensionali

I.ON WALL RFID - CARATTERISTICHE TECNICHE

CODICE	GWJ 2101 R	GWJ 2102 R	GWJ 2103 R
Modo di ricarica (EN 61851)	Modo 3	Modo 3	Modo 3
Prese di ricarica (EN 62196)	2 x Tipo 2	2 x Tipo 2	2 x Tipo 2
Topologia Connettore	Pres a fissa (IPxxD)	Pres a fissa (IPxxD)	Pres a fissa (IPxxD)
Input			
Alimentazione (2 linee separate)	2 x (3 x 10 mm ²)	2 x (5 x 10 mm ²)	2 x (5 x 10 mm ²)
Corrente nominale	64A	32A	64A
Potenza totale	14,8 kW	22 kW	44 kW
Output			
Tensione	230V	400V	400V
Corrente massima	32A + 32A	16A + 16A	32A + 32A
Potenza massima	7,4 kW + 7,4 kW	11 kW + 11 kW	22 kW + 22 kW
Protezione magnetotermica	-	-	-
Protezione differenziale	-	-	-
Misurazione energia	SI, Tipo MID	SI, Tipo MID	SI, Tipo MID
Attivazione ricarica	RFID	RFID	RFID
Human interface	Display TFT	Display TFT	Display TFT
CARATTERISTICHE MECCANICHE (valide per tutti i codici)			
Tipologia Installazione	A parete o su Palo		
Materiale	Lamiera d'acciaio		
Colore esterno	Chassie Grigio, Cappello RAL7011		
Trattamento superficiale	verniciatura superficiale Anti-graffiti e anti-corrosione		
Grado di protezione	IP55		
Grado di resistenza meccanica	IK10		
Temperatura di impiego	-25°C / +50°C		
ACCESSORI (valide per tutti i codici)			
Kit supporto palo	GW 46551		
Tessera RFID	GWJ 8001		
Kit Ethernet	GWJ 8011		
Kit ethernet + modem 4G + antenna	GWJ 8012		

I.ON WALL RFID - DIMENSIONALI

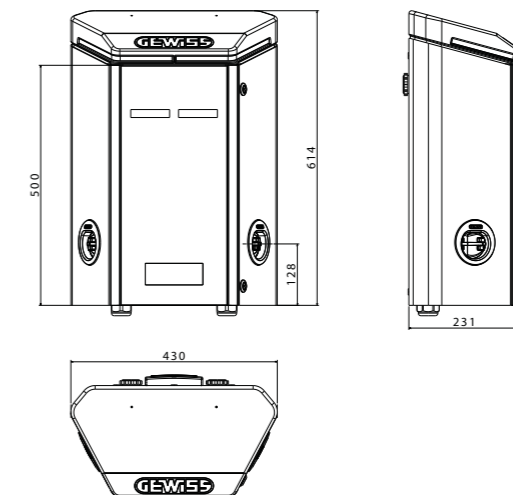


I.ON WALL CLOUD - CARATTERISTICHE TECNICHE

CODICE	GWJ 2101 W GWJ 2101 L	GWJ 2102 W GWJ 2102 L	GWJ 2103 W GWJ 2103 L
Modo di ricarica (EN 61851)	Modo 3	Modo 3	Modo 3
Prese di ricarica (EN 62196)	2 x Tipo 2 IPXXD	2 x Tipo 2 IPXXD	2 x Tipo 2 IPXXD
Topologia Connettore	Pres a fissa (IPxxD)	Pres a fissa (IPxxD)	Pres a fissa (IPxxD)
Input			
Alimentazione (2 linee separate)	2 x (3 x 10 mm ²)	2 x (5 x 10 mm ²)	2 x (5 x 10 mm ²)
Corrente nominale	64A	32A	64A
Potenza totale	14,8 kW	22 kW	44 kW
Output			
Tensione	230V	400V	400V
Corrente massima	32A + 32A	16A + 16A	32A + 32A
Potenza massima	7,4 kW + 7,4 kW	11 kW + 11 kW	22 kW + 22 kW
Protezione magnetotermica	-	-	-
Protezione differenziale	-	-	-
Misurazione energia	SI, Tipo MID	SI, Tipo MID	SI, Tipo MID
Connettività	OCPP 1.6 J	OCPP 1.6 J	OCPP 1.6 J
Attivazione ricarica	RFID o APP	RFID o APP	RFID o APP
Human interface	Display TFT	Display TFT	Display TFT
CARATTERISTICHE MECCANICHE (valide per tutti i codici)			
Tipologia Installazione	A parete o su Palo		
Materiale	Lamiera d'acciaio		
Colore esterno	Chassie Grigio, Cappello RAL7011		
Trattamento superficiale	verniciatura superficiale Anti-graffiti e anti-corrosione		
Grado di protezione	IP55		
Grado di resistenza meccanica	IK10		
Temperatura di impiego	-25°C / +50°C		
ACCESSORI (valide per tutti i codici)			
Kit supporto palo	GW 46551		
Tessera RFID	GWJ 8001		
Kit Ethernet	GWJ 8011		
Kit ethernet + modem 4G + antenna	GWJ 8012		
Kit gestione carichi ambito pubblico	GWJ 8031		

NOTA: Router 4G disponibile nei codici con desinenza finale "W".

I.ON WALL CLOUD - DIMENSIONALI

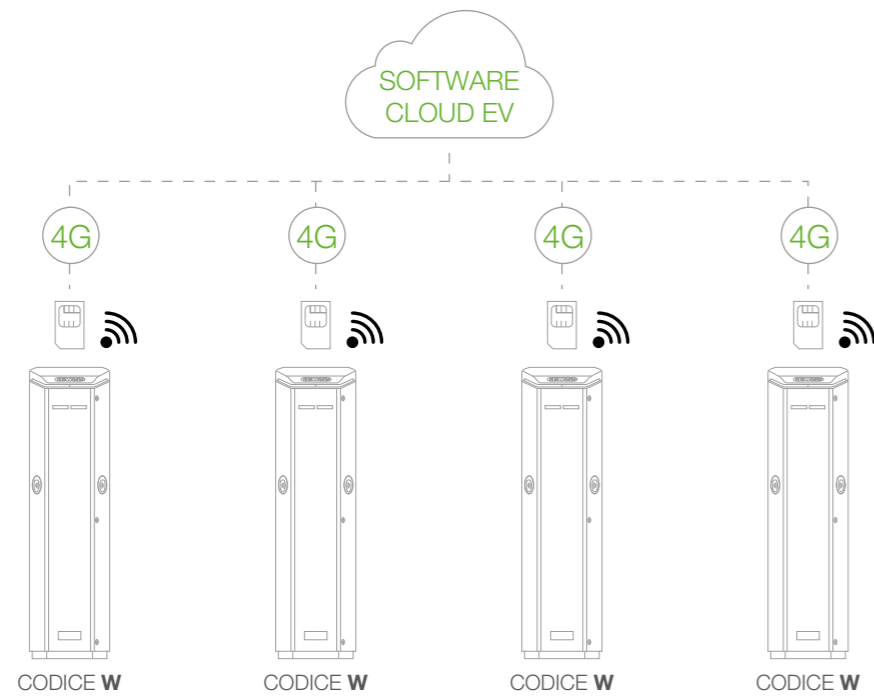




I-ON

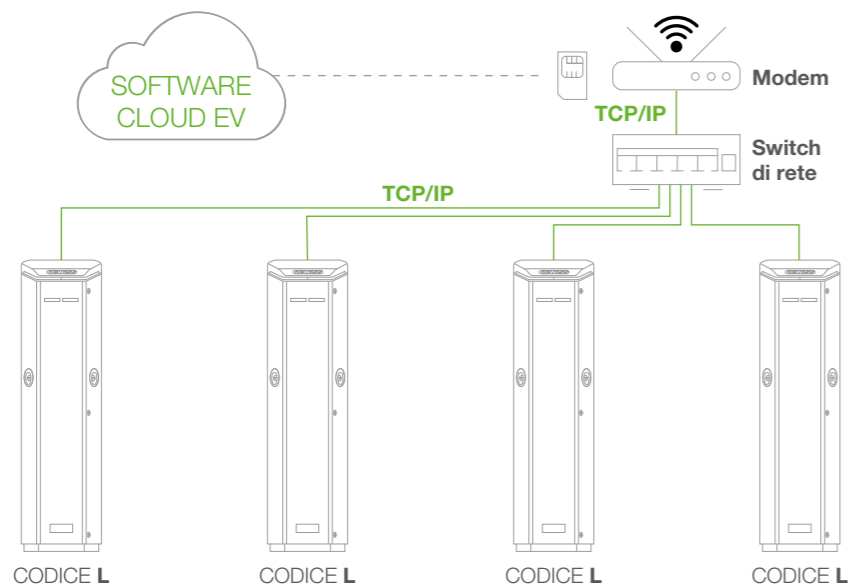
schema di collegamento a backend

esempio 1



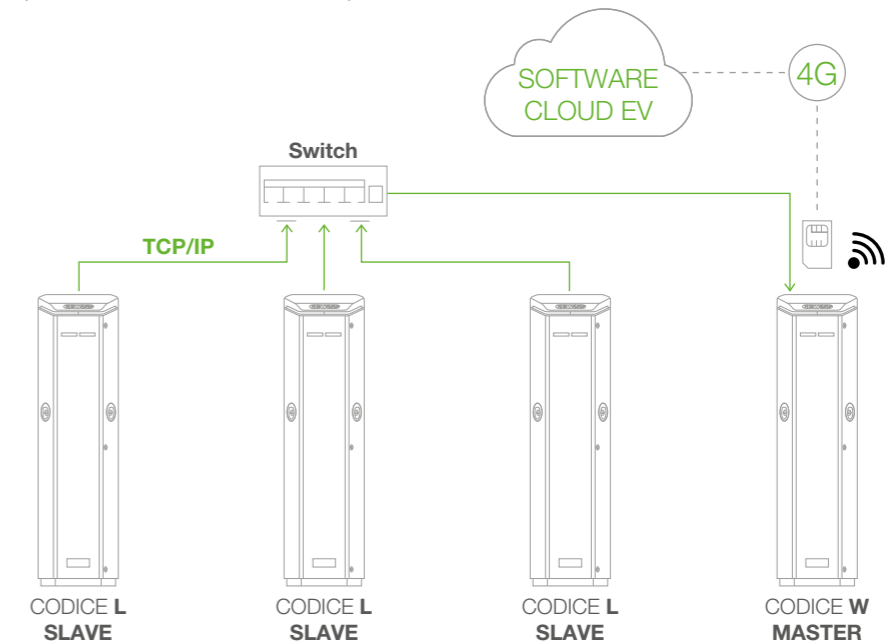
Le stazioni di ricarica sono tutte equipaggiate di Kit Router 4G (versione «W») e comunicano «Peer To Peer» con il backend di comunicazione tramite protocollo OCPP 1.6 JSON.

esempio 2



Le stazioni di ricarica sono tutte equipaggiate di Kit Ethernet (versione «L»), e sono tutte cablate a centro stella all'interno di uno switch. La connettività avviene per mezzo di un Router disponibile in impianto.

esempio 3 (Master / Slave)



Le stazioni di ricarica sono tutte equipaggiate di Kit Ethernet (versione «L») sono cablate a centro stella all'interno di uno Switch. I dati vengono poi trasferiti alla stazione MASTER che integra un Router e la SIM Vengono cablate entra esci con linea TCP/IP e solo l'ultima stazione di ricarica ha una SIM che comunica 4G con il backend tramite protocollo OCPP 1.6 JSON.



JoinOn

sistema di gestione carichi attraverso site controller

Acquisizione informazioni potenze di ricarica

Per limitare dinamicamente la potenza totale riservata alle stazioni di ricarica, il Site Controller registra in tempo reale sia la corrente su ogni fase della stazione "in ricarica" sia la potenza totale per ogni fase dell'intero impianto.

Ciò offre anche la possibilità di considerare altri carichi che stanno prelevando energia dalla rete, ad esempio: luci, riscaldamento, ascensori o altro.

Da un lato, i contatori elettrici integrati nelle stazioni di ricarica vengono utilizzati per una registrazione completa delle misurazioni per la ricarica EV, e contemporaneamente, viene utilizzato un contatore elettrico aggiuntivo per raccogliere le correnti/potenze totali (compresi gli altri carichi sopra citati).

Gestione potenza massima

La potenza massima totale desiderata è un parametro che può essere definito e modificato attraverso il sistema di gestione carichi dalla piattaforma JoinOn. Sulla base di questo valore e tenendo conto anche degli altri carichi misurati, il Site Controller calcola la potenza di ricarica residua disponibile e controlla dinamicamente le potenze di ricarica di ogni singolo processo di ricarica.

Bilanciamento ricarica per fasi

I processi di ricarica monofase sono riconosciuti dal Site Controller e compensati nel miglior modo possibile riducendo i processi di ricarica di conseguenza.

Applicazioni del site controller di Gewiss

Con le sue funzioni di gestione del carico, il Site Controller supporta tutte le applicazioni per la costruzione di Network di ricarica in contesti Pubblici, Semi-Pubblici o anche privati (esempio: condomini o Corporate) al fine di soddisfare sempre i limiti di carico richiesti.

Componentistica e dati tecnici

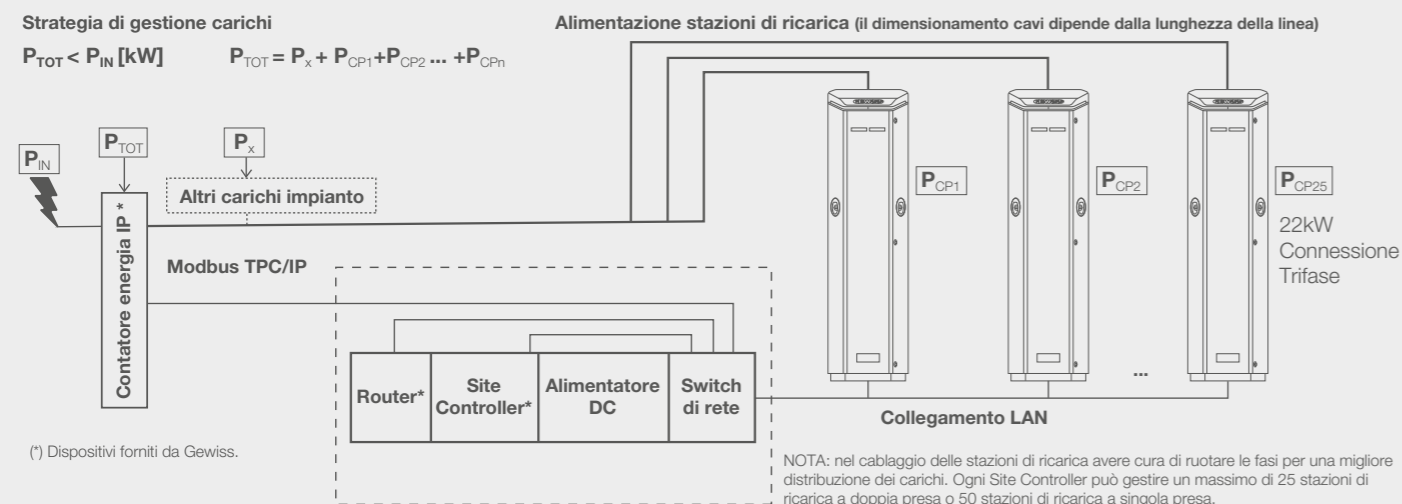
L'attuale sistema di gestione carichi è così conformato:

- il **Site Controller** è il cuore del sistema di gestione carichi DLM e consente la gestione simultanea di max. 50 prese di ricarica. Informazioni tecniche del dispositivo:
- Scheda madre DA-1000 Bay Trail Celeron J1900 Piattaforma Quad Core.
- Spazio di archiviazione primario 32 GB 2.5" SSD.
- Sistema operativo Windows 10 Home - 64-bit.

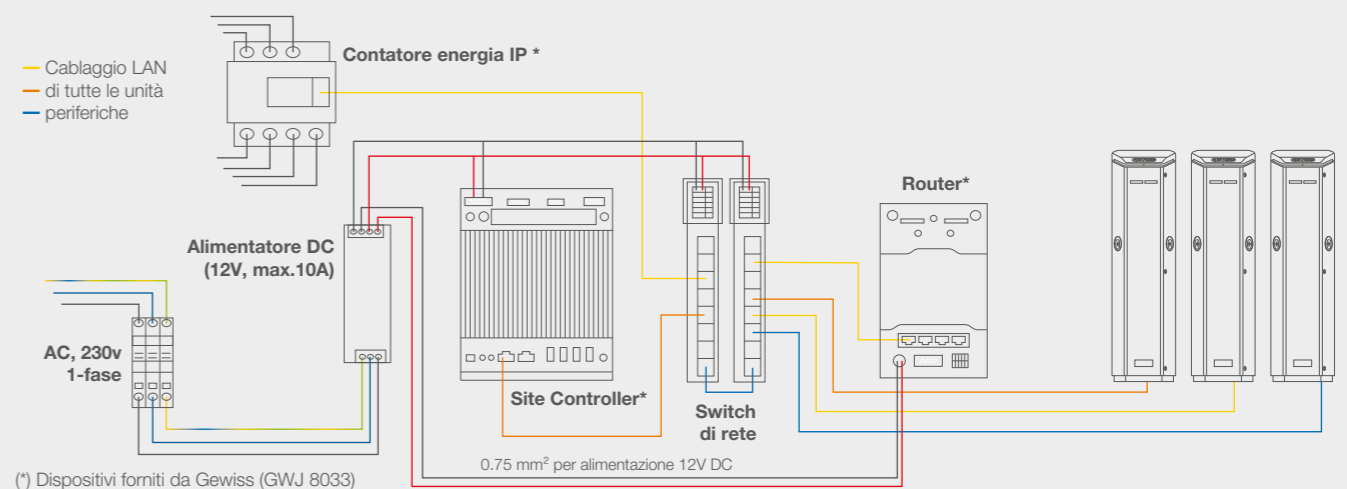
- AC Adapter Power Adapter DC 12 V, 60 W - 3-pin Terminal.
- Memoria (RAM) 4 GB SO-DIMM DDR3L 1600.
- Temperatura -25°C ÷ 70°C.
- il **Contatore energia IP** (è opzionale e deve essere acquistato da Gewiss, necessario solo quando è richiesta la gestione dinamica della potenza anche considerando gli altri carichi in uso nel sito: luci, condizionatori, altro...);
- un **Router** (utilizzato per settare la rete LAN tra le stazioni di ricarica, il contatore energia IP e impostare la comunicazione GSM con il BackEnd JoinOn. NOTA: le stazioni di ricarica non hanno bisogno della propria comunicazione GSM, usando il Site Controller sarà lui a funzionare come Master dell'impianto);
- un **Alimentatore DC** 12V (max 10A);
- uno **Switch** per il collegamento di tutte le apparecchiature di gestione del carico e le stazioni tramite cavi LAN;

Per ulteriori informazioni rivolgersi al Servizio di Assistenza tecnica SAT.

layout di impianto (site controller)



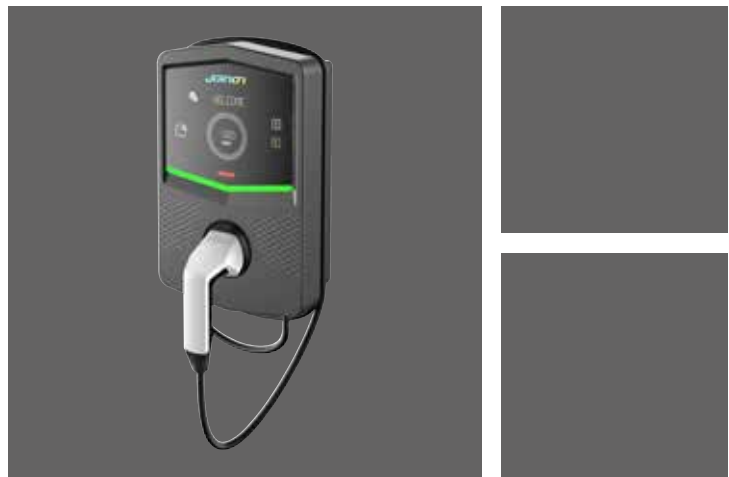
dettaglio cablaggio (site controller)





GEWISS

Visita www.joinon.com e seguici su:



GEWISS S.p.A.

Sede legale: Via A. Volta, 1
24069 CENATE SOTTO BG - Italy
T. +39 035 946 111 - F. +39 035 945 222
gewiss@gewiss.com - www.gewiss.com

Società con unico Socio - R.I. Bergamo / P.IVA / C.F. (IT) 00385040167
REA 107496 - Cap. soc. 60.000.000,00 EUR i.v.

PB 22631 IT - 06:21

