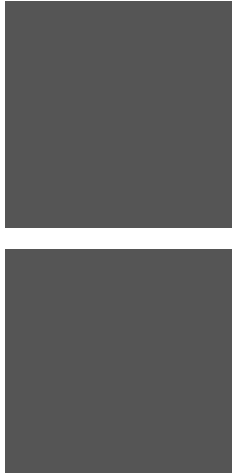


70 RT HP

Veiligheid voor elke toepassing



Ed. **01**
2018



70 RT HP

MAXIMALE BESCHERMING

PRESTATIES

70 RT HP is een van de meest hoogwaardige oplossingen op de markt, dankzij het gebruik van hoogwaardige materialen, uitzonderlijke bescherming tot IP66/IP67/IP69 en tijdbesparende bedrading en assemblage.

BETROUWBAARHEID

De uitschakelaar met draaiknop is de kern van het nieuwe product. Dit apparaat biedt een hoge mate van betrouwbaarheid bij het afsplitsen van een elektrische lijn/netwerk en is ontworpen om optimale elektrische prestaties te garanderen, zodat zelfs zeer inductieve motoren onder lading kunnen worden verplaatst (AC23A-gebruikscategorie).



70 RT HP is een nieuw assortiment **op oppervlak bevestigde roterende isolatoren** beschikbaar met **plastic** of **metalen dozen**, in versies van 16A tot 160A, voor controle- of noodtoepassingen. Het assortiment omvat verdeelkastopties voor voorpaneel- of DIN-railassemblage, in opties van 16 A tot 63 A, die allemaal kunnen worden uitgerust met hulpcontacten.

Deze apparaten zijn ontworpen om **de bedradingstijd te verminderen**, de installatie te vereenvoudigen en **maximale veiligheid en duurzaamheid** te bieden, zelfs onder de meest veeleisende omstandigheden. Het innovatieve beschermingsniveau - **tot IP69** tegen het binnendringen van stof en waterstralen, betekent dat het 70 RT HP-isolatorenassortiment voldoet aan **de meest veeleisende eisen**, zelfs bij zwaar gebruik.

Toepassingen:

- Airconditioningsystemen
- Liften
- Ventilatie- en vacuüminstallaties
- Industriële keukens
- Technische ruimtes
- Industriële automatisering

VEILIGHEID

70 RT HP heeft een verbeterde, ergonomisch ontworpen, robuuste schakelaar die ideaal is voor zwaar-gebruikstoepassingen. Het innovatieve hangslotstelsel, verborgen in de schakelaars, kan alleen bediend worden met een gereedschap, met ruimte voor maximaal 3 hangsloten die in zowel AAN- als UIT-posities kunnen worden vergrendeld (in de noodversie kan de schakelaar alleen in de UIT-stand worden vergrendeld).

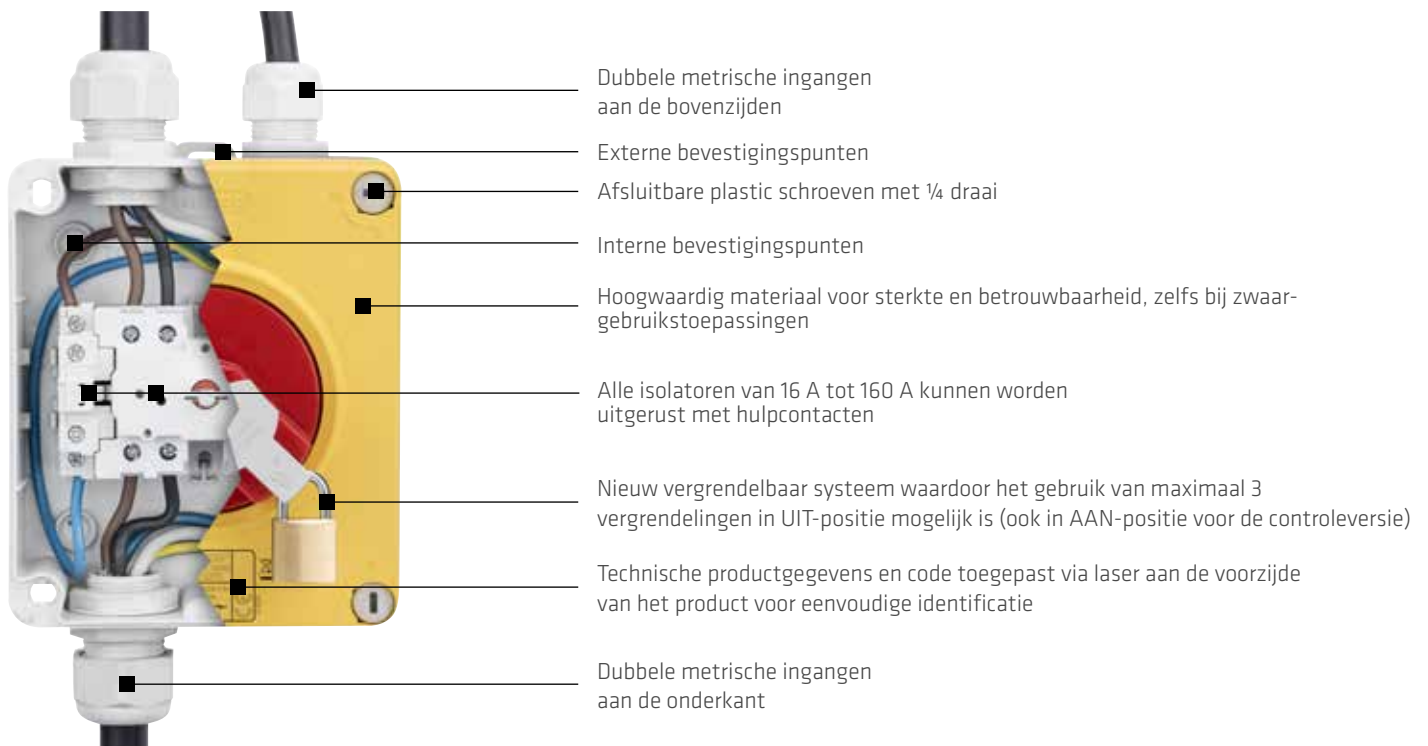
VEELZIJDIGHEID

Naast op oppervlak bevestigde versies is 70 RT HP ook verkrijgbaar in een versie voor verdeelkasten: ofwel voor installatie op het voorpaneel of DIN-railassemblage (EN50022). Dit betekent dat het assortiment uitermate flexibel is, aangezien het kan worden geïnstalleerd in om het even welke GEWISS-behuizing en -verdeelkast.



70 RT HP

Dankzij een modern en ergonomisch ontwerp, gecombineerd met een hoge schokbestendigheid, UV-bescherming en bescherming tegen chemicaliën, biedt dit assortiment geweldige prestaties en veiligheid.

















Op oppervlak bevestigde isolator in thermoplastische dozen: de belangrijkste voordelen

- **VOLLEDIGE BESCHERMING:** Deze isolatoren met draaiknop worden geleverd in een thermoplastische doos en bieden een beschermingsgraad van IP66/IP67/IP69, zodat de producten volledig beschermd zijn tegen stof en vloeistof, zelfs met hete, hogedruk-waterstralen, zodat ze in zelfs de meest veeleisende omgevingen kunnen worden gebruikt.
- **SNELLE ASSEMBLAGE:** De plastic voorkant van 70 RT HP sluit met slechts vier kwartdraai borgende schroeven; een eenvoudig, innovatief systeem om de voorkant sneller te bevestigen of te verwijderen dan enig ander systeem dat op de markt beschikbaar is.
- **VEELZIJDIG EN INNOVATIEF:** Er zijn allerlei technische oplossingen geïntroduceerd met dit nieuwe assortiment, ontworpen voor eenvoudige installatie: kenmerken zoals de dubbele metrische ingangen aan de boven- en onderkant, de externe bevestigingspunten voor het bevestigen op oppervlakken en veel interne ruimte voor kabelbedrading.

Op oppervlak bevestigde isolator in metalen dozen: de belangrijkste voordelen

- **ROBUUST EN BETROUWBAAR:** De metalen doosversies met bescherming tot IP66 zijn gemaakt uit geverfde aluminiumlegering en bieden hoge prestatieniveaus in de loop der tijd, zelfs in de meest kritieke en zwaar-gebruiksomstandigheden.
- **KLAAR VOOR GEBRUIK:** De metalen doos is vooraf uitgerust met 4 externe beugels voor het bevestigen op oppervlakken, waarbij de oorspronkelijke IP-classificatie wordt gehandhaafd, zelfs na installatie. De onderkant van alle versies tot 80A is vooraf geboord, klaar voor metrische kabelwartels.
- **ATEX-VERSIES:** Het 70 RT HP-assortiment met metalen doos is voltooid met de toevoeging van op oppervlakken bevestigde roterende isolatoren in een ATEX-versie van 16A tot 100A, conform Richtlijn 94/9/EC (die elektrische systemen definieert en regelt in omgevingen met potentieel explosieve atmosferen). De producten in het assortiment zijn beschikbaar voor 22D-zones, wat onze ATEX-oplossingen versterkt, waaronder controleapparaten, aansluitdozen en verlichtingsapparatuur.

70 RT HP

		ISOLATOREN - 70 RT HP-ASSORTIMENT			
In	POLEN	VERSIE: BEVESTIGING OP OPPERVLAK IN PLASTIC DOOS		VERSIE: BEVESTIGING OP OPPERVLAK IN METALEN DOOS	
		CONTROLE	NOODGEVAL	CONTROLE	NOODGEVAL
					
		Afm.: 125 x 150 x 75,5 mm	Afm.: 125 x 150 x 75,5 mm	Afm.: 140 x 165 x 64 mm	Afm.: 140 x 165 x 64 mm
16A	2P	GW 70 401 P	GW 70 431 P	GW 70 401 M	GW 70 431 M
	3P	GW 70 402 P	GW 70 432 P	GW 70 402 M	GW 70 432 M
	3P+N	GW 70 402 NP	GW 70 432 NP	GW 70 402 NM	GW 70 432 NM
	4P	GW 70 403 P	GW 70 433 P	GW 70 403 M	GW 70 433 M
25A	2P	GW 70 416 P	GW 70 486 P	GW 70 416 M	GW 70 486 M
	3P	GW 70 417 P	GW 70 487 P	GW 70 417 M	GW 70 487 M
	3P+N	GW 70 417 NP	GW 70 487 NP	GW 70 417 NM	GW 70 487 NM
	4P	GW 70 418 P	GW 70 488 P	GW 70 418 M	GW 70 488 M
32A	2P	GW 70 404 P	GW 70 434 P	GW 70 404 M	GW 70 434 M
	3P	GW 70 405 P	GW 70 435 P	GW 70 405 M	GW 70 435 M
	3P+N	GW 70 405 NP	GW 70 435 NP	GW 70 405 NM	GW 70 435 NM
	4P	GW 70 406 P	GW 70 436 P	GW 70 406 M	GW 70 436 M
40A	2P	GW 70 413 P	GW 70 441 P	GW 70 413 M	GW 70 441 M
	3P	GW 70 414 P	GW 70 442 P	GW 70 414 M	GW 70 442 M
	3P+N	GW 70 414 NP	GW 70 442 NP	GW 70 414 NM	GW 70 442 NM
	4P	GW 70 415 P	GW 70 443 P	GW 70 415 M	GW 70 443 M
					
		Afm.: 156x200x95 mm	Afm.: 156x200x95 mm	Afm.: 215x252x91 mm	Afm.: 215x252x91 mm
63A	3P	GW 70 407 P	GW 70 437 P	GW 70 407 M	GW 70 437 M
	3P+N	GW 70 407 NP	GW 70 437 NP	GW 70 407 NM	GW 70 437 NM
	4P	GW 70 408 P	GW 70 438 P	GW 70 408 M	GW 70 438 M
80A	3P	GW 70 419 P	GW 70 489 P	GW 70 419 M	GW 70 489 M
	3P+N	GW 70 419 NP	GW 70 489 NP	GW 70 419 NM	GW 70 489 NM
	4P	GW 70 420 P	GW 70 490 P	GW 70 420 M	GW 70 490 M
					
		Afm.: 236,5x316x178 mm	Afm.: 236,5x316x178 mm	Afm.: 307x257x121 mm	Afm.: 307x257x121 mm
100A	3P	GW 70 421 P	GW 70 491 P	GW 70 421 M	GW 70 491 M
	3P+N	GW 70 421 NP	GW 70 491 NP	GW 70 421 NM	GW 70 491 NM
	4P	GW70422P	GW 70 492 P	GW 70 422 M	GW 70 492 M
125A	3P	GW 70 423 P	GW 70 493 P	GW 70 423 M	GW 70 493 M
	3P+N	GW 70 423 NP	GW 70 493 NP	GW 70 423 NM	GW 70 493 NM
	4P	GW 70 424 P	GW 70 494 P	GW 70 424 M	GW 70 494 M
160A	3P	GW 70 425 P	GW 70 495 P	GW 70 425 M	GW 70 495 M
	3P+N	GW 70 425 NP	GW 70 495 NP	GW 70 425 NM	GW 70 495 NM
	4P	GW 70 426 P	GW 70 496 P	GW 70 426 M	GW 70 496 M

(*) Versies voor paneel-/deurbevestiging kunnen worden gebruikt met gegalvaniseerde stalen verlengbeugels GW 70 009 als accessoires.

OPMERKING: de hierboven vermelde afmetingen verwijzen naar de externe afmetingen van de dozen zonder rekening te houden met de knop.

ISOLATOREN - 70 RT HP-ASSORTIMENT					ISOLATOREN - 70 RT ATEX-ASSORTIMENT	
Paneel-/deurbevestiging*	VERSIE: VOOR KAST DIN-railassemblage	HULPCONTACTEN			VERSIE: BEVESTIGING OP OPPERVLAK IN METALEN DOOS	
		1NO + 1NC	2NO	2NC	CONTROLE	NOODGEVAL
						
					Afm.: 140x165x63 mm	Afm.: 140x165x63 mm
GW 70 001	GW 70 201	GW 70 026	GW 70 027	GW 70 028	GW 70 451	GW 70 471
GW 70 002	GW 70 202				GW 70 452	GW 70 472
GW 70 003	GW 70 203				GW 70 453	GW 70 473
GW 70 004	GW 70 204				GW 70 454	GW 70 474
GW 70 005	GW 70 205				GW 70 455	GW 70 475
GW 70 006	GW 70 206				GW 70 456	GW 70 476
						
					Afm.: 215x252x91 mm	Afm.: 215x252x91 mm
GW 70 007	GW 70 207	GW 70 026	GW 70 027	GW 70 028	GW 70 457	GW 70 477
GW 70 008	GW 70 208				GW 70 458	GW 70 478
						
		GW 70 029			Afm.: 307x257x120 mm	Afm.: 307x257x120 mm
			GW 70 459	GW 70 479		
			GW 70 460	GW 70 480		

70 RT HP

70 RT HP - ROTERENDE ISOLATOR VOOR BEVESTIGING OP OPPERVLAKKEN IN ISOLATIEDOOS - IP66/IP67/69

CONTROLEVERSIES



GW 70 406 P

ISOLATOR VOOR BEVESTIGING OP OPPERVLAKKEN - CONTROLEVERSIE MET VERGRENDELBARE ZWARTE KNOP - IP66/IP67/IP69

Code	Aantal polen	Externe afm. LxHxD (mm)	Ingang gaten	Dekselschroeven (aantal en type)	Verpakking Karton
Nominale stroom (A): 16					
GW 70 401 P	2P	125x150x75,5	2 x M20/25 + 2 x M20/25	4 isol. 1/4 draai	1/16
GW 70 402 P	3P	125x150x75,5	2 x M20/25 + 2 x M20/25	4 isol. 1/4 draai	1/16
GW 70 402 NP	3P+N	125x150x75,5	2 x M20/25 + 2 x M20/25	4 isol. 1/4 draai	1/16
GW 70 403 P	4P	125x150x75,5	2 x M20/25 + 2 x M20/25	4 isol. 1/4 draai	1/16
Nominale stroom (A): 25					
GW 70 416 P	2P	125x150x75,5	2 x M20/25 + 2 x M20/25	4 isol. 1/4 draai	1/16
GW 70 417 P	3P	125x150x75,5	2 x M20/25 + 2 x M20/25	4 isol. 1/4 draai	1/16
GW 70 417 NP	3P+N	125x150x75,5	2 x M20/25 + 2 x M20/25	4 isol. 1/4 draai	1/16
GW 70 418 P	4P	125x150x75,5	2 x M20/25 + 2 x M20/25	4 isol. 1/4 draai	1/16
Nominale stroom (A): 32					
GW 70 404 P	2P	125x150x75,5	2 x M20/25 + 2 x M20/25	4 isol. 1/4 draai	1/16
GW 70 405 P	3P	125x150x75,5	2 x M20/25 + 2 x M20/25	4 isol. 1/4 draai	1/16
GW 70 405 NP	3P+N	125x150x75,5	2 x M20/25 + 2 x M20/25	4 isol. 1/4 draai	1/16
GW 70 406 P	4P	125x150x75,5	2 x M20/25 + 2 x M20/25	4 isol. 1/4 draai	1/16
Nominale stroom (A): 40					
GW 70 413 P	2P	125x150x75,5	2 x M20/25 + 2 x M20/25	4 isol. 1/4 draai	1/16
GW 70 414 P	3P	125x150x75,5	2 x M20/25 + 2 x M20/25	4 isol. 1/4 draai	1/16
GW 70 414 NP	3P+N	125x150x75,5	2 x M20/25 + 2 x M20/25	4 isol. 1/4 draai	1/16
GW 70 415 P	4P	125x150x75,5	2 x M20/25 + 2 x M20/25	4 isol. 1/4 draai	1/16
Nominale stroom (A): 63					
GW 70 407 P	3P	156x200x95	2 x M25/32 + 2 x M25/32	4 isol. 1/4 draai	1/6
GW 70 407 NP	3P+N	156x200x95	2 x M25/32 + 2 x M25/32	4 isol. 1/4 draai	1/6
GW 70 408 P	4P	156x200x95	2 x M25/32 + 2 x M25/32	4 isol. 1/4 draai	1/6
Nominale stroom (A): 80					
GW 70 419 P	3P	156x200x95	2 x M25/32 + 2 x M25/32	4 isol. 1/4 draai	1/6
GW 70 419 NP	3P+N	156x200x95	2 x M25/32 + 2 x M25/32	4 isol. 1/4 draai	1/6
GW 70 420 P	4P	156x200x95	2 x M25/32 + 2 x M25/32	4 isol. 1/4 draai	1/6
Nominale stroom (A): 100					
GW 70 421 P	3P	236,5x316x178		4 isolatie	1
GW 70 421 NP	3P+N	236,5x316x178		4 isolatie	1
GW 70 422 P	4P	236,5x316x178		4 isolatie	1
Nominale stroom (A): 125					
GW 70 423 P	3P	236,5x316x178		4 isolatie	1
GW 70 423 NP	3P+N	236,5x316x178		4 isolatie	1
GW 70 424 P	4P	236,5x316x178		4 isolatie	1
Nominale stroom (A): 160					
GW 70 425 P	3P	236,5x316x178		4 isolatie	1
GW 70 425 NP	3P+N	236,5x316x178		4 isolatie	1
GW 70 426 P	4P	236,5x316x178		4 isolatie	1

OPMERKING: kan in AAN- en UIT-stand worden vergrendeld met max. 3 sloten met een diameter van max. 8 mm.

Bij versies 100-160 A kunnen max. 2 x M63 kabelwartels worden geïnstalleerd.

Alle dekselschroeven zijn afsluitbaar.

NOODVERSIES


GW 70 436 P

ISOLATOR VOOR BEVESTIGING OP OPPERVLAKKEN - NOODVERSIE MET VERGRENDELBARE RODE KNOP - IP66/IP67/ IP69

Code	Aantal polen	Externe afm. LxHxD (mm)	Ingang gaten	Dekselschroeven (aantal en type)	Verpakking Karton
Nominale stroom (A): 16					
GW 70 431 P	2P	125x150x75,5	2 x M20/25 + 2 x M20/25	4 isol. 1/4 draai	1/16
GW 70 432 P	3P	125x150x75,5	2 x M20/25 + 2 x M20/25	4 isol. 1/4 draai	1/16
GW 70 432 NP	3P+N	125x150x75,5	2 x M20/25 + 2 x M20/25	4 isol. 1/4 draai	1/16
GW 70 433 P	4P	125x150x75,5	2 x M20/25 + 2 x M20/25	4 isol. 1/4 draai	1/16
Nominale stroom (A): 25					
GW 70 486 P	2P	125x150x75,5	2 x M20/25 + 2 x M20/25	4 isol. 1/4 draai	1/16
GW 70 487 P	3P	125x150x75,5	2 x M20/25 + 2 x M20/25	4 isol. 1/4 draai	1/16
GW 70 487 NP	3P+N	125x150x75,5	2 x M20/25 + 2 x M20/25	4 isol. 1/4 draai	1/16
GW 70 488 P	4P	125x150x75,5	2 x M20/25 + 2 x M20/25	4 isol. 1/4 draai	1/16
Nominale stroom (A): 32					
GW 70 434 P	2P	125x150x75,5	2 x M20/25 + 2 x M20/25	4 isol. 1/4 draai	1/16
GW 70 435 P	3P	125x150x75,5	2 x M20/25 + 2 x M20/25	4 isol. 1/4 draai	1/16
GW 70 435 NP	3P+N	125x150x75,5	2 x M20/25 + 2 x M20/25	4 isol. 1/4 draai	1/16
GW 70 436 P	4P	125x150x75,5	2 x M20/25 + 2 x M20/25	4 isol. 1/4 draai	1/16
Nominale stroom (A): 40					
GW 70 441 P	2P	125x150x75,5	2 x M20/25 + 2 x M20/25	4 isol. 1/4 draai	1/16
GW 70 442 P	3P	125x150x75,5	2 x M20/25 + 2 x M20/25	4 isol. 1/4 draai	1/16
GW 70 442 NP	3P+N	125x150x75,5	2 x M20/25 + 2 x M20/25	4 isol. 1/4 draai	1/16
GW 70 443 P	4P	125x150x75,5	2 x M20/25 + 2 x M20/25	4 isol. 1/4 draai	1/16
Nominale stroom (A): 63					
GW 70 437 P	3P	156x200x95	2 x M25/32 + 2 x M25/32	4 isol. 1/4 draai	1/6
GW 70 437 NP	3P+N	156x200x95	2 x M25/32 + 2 x M25/32	4 isol. 1/4 draai	1/6
GW 70 438 P	4P	156x200x95	2 x M25/32 + 2 x M25/32	4 isol. 1/4 draai	1/6
Nominale stroom (A): 80					
GW 70 489 P	3P	156x200x95	2 x M25/32 + 2 x M25/32	4 isol. 1/4 draai	1/6
GW 70 489 NP	3P+N	156x200x95	2 x M25/32 + 2 x M25/32	4 isol. 1/4 draai	1/6
GW 70 490 P	4P	156x200x95	2 x M25/32 + 2 x M25/32	4 isolatie	1/6
Nominale stroom (A): 100					
GW 70 491 P	3P	236,5x316x178		4 isolatie	1
GW 70 491 NP	3P+N	236,5x316x178		4 isolatie	1
GW 70 492 P	4P	236,5x316x178		4 isolatie	1
Nominale stroom (A): 125					
GW 70 493 P	3P	236,5x316x178		4 isolatie	1
GW 70 493 NP	3P+N	236,5x316x178		4 isolatie	1
GW 70 494 P	4P	236,5x316x178		4 isolatie	1
Nominale stroom (A): 160					
GW 70 495 P	3P	236,5x316x178		4 isolatie	1
GW 70 495 NP	3P+N	236,5x316x178		4 isolatie	1
GW 70 496 P	4P	236,5x316x178		4 isolatie	1

OPMERKING: kan worden vergrendeld in UIT-positie met max. 3 sloten met een diameter van max. 8 mm.

Bij versies 100-160 A kunnen max. 2 x M63 kabelwartels worden geïnstalleerd.

Alle dekselschroeven zijn afsluitbaar.

70 RT HP - ROTERENDE ISOLATOR VOOR BEVESTIGING OP OPPERVLAKKEN IN METALEN DOOS - IP66

CONTROLEVERSIES



GW 70 406 M

ISOLATOR VOOR BEVESTIGING OP OPPERVLAKKEN - CONTROLEVERSIE MET VERGRENDELBARE ZWARTE/GRIJZE KNOP - IP66

Code	Aantal polen	Externe afm. LxHxD (mm)	Ingang gaten	Verpakking Karton
Nominale stroom (A): 16				
GW 70 401 M	2P	140x165x64	4xM20	1
GW 70 402 M	3P	140x165x64	4xM20	1
GW 70 402 NM	3P+N	140x165x64	4xM20	1
GW 70 403 M	4P	140x165x64	4xM20	1
Nominale stroom (A): 25				
GW 70 416 M	2P	140x165x64	2 x M20 + 2 x M25	1
GW 70 417 M	3P	140x165x64	2 x M20 + 2 x M25	1
GW 70 417 NM	3P+N	140x165x64	2 x M20 + 2 x M25	1
GW 70 418 M	4P	140x165x64	2 x M20 + 2 x M25	1
Nominale stroom (A): 32				
GW 70 404 M	2P	140x165x64	2 x M20 + 2 x M25	1
GW 70 405 M	3P	140x165x64	2 x M20 + 2 x M25	1
GW 70 405 NM	3P+N	140x165x64	2 x M20 + 2 x M25	1
GW 70 406 M	4P	140x165x64	2 x M20 + 2 x M25	1
Nominale stroom (A): 40				
GW 70 413 M	2P	140x165x64	2 x M20 + 2 x M25	1
GW 70 414 M	3P	140x165x64	2 x M20 + 2 x M25	1
GW 70 414 NM	3P+N	140x165x64	2 x M20 + 2 x M25	1
GW 70 415 M	4P	140x165x64	2 x M20 + 2 x M25	1
Nominale stroom (A): 63				
GW 70 407 M	3P	215x252x91	4xM32	1
GW 70 407 NM	3P+N	215x252x91	4xM32	1
GW 70 408 M	4P	215x252x91	4xM32	1
Nominale stroom (A): 80				
GW 70 419 M	3P	215x252x91	4xM32	1
GW 70 419 NM	3P+N	215x252x91	4xM32	1
GW 70 420 M	4P	215x252x91	4xM32	1
Nominale stroom (A): 100				
GW 70 421 M	3P	307x257x121		1
GW 70 421 NM	3P+N	307x257x121		1
GW 70 422 M	4P	307x257x121		1
Nominale stroom (A): 125				
GW 70 423 M	3P	307x257x121		1
GW 70 423 NM	3P+N	307x257x121		1
GW 70 424 M	4P	307x257x121		1
Nominale stroom (A): 160				
GW 70 425 M	3P	307x257x121		1
GW 70 425 NM	3P+N	307x257x121		1
GW 70 426 M	4P	307x257x121		1

OPMERKING: kan in AAN- en UIT-stand worden vergrendeld met max. 3 sloten met een diameter van max. 8 mm.
Bij versies 100-160 A kunnen max. 2 x M63 kabelwartels worden geïnstalleerd.

NOODVERSIES


GW 70 436 M

ISOLATOR VOOR BEVESTIGING OP OPPERVLAKKEN - NOODVERSIE MET VERGRENDELBARE RODE/GELE KNOP - IP66

Code	Aantal polen	Externe afm. LxHxD (mm)	Ingang gaten	Verpakking Karton
Nominale stroom (A): 16				
GW 70 431 M	2P	140x165x64	4xM20	1
GW 70 432 M	3P	140x165x64	4xM20	1
GW 70 432 NM	3P+N	140x165x64	4xM20	1
GW 70 433 M	4P	140x165x64	4xM20	1
Nominale stroom (A): 25				
GW 70 486 M	2P	140x165x64	2 x M20 + 2 x M25	1
GW 70 487 M	3P	140x165x64	2 x M20 + 2 x M25	1
GW 70 487 NM	3P+N	140x165x64	2 x M20 + 2 x M25	1
GW 70 488 M	4P	140x165x64	2 x M20 + 2 x M25	1
Nominale stroom (A): 32				
GW 70 434 M	2P	140x165x64	2 x M20 + 2 x M25	1
GW 70 435 M	3P	140x165x64	2 x M20 + 2 x M25	1
GW 70 435 NM	3P+N	140x165x64	2 x M20 + 2 x M25	1
GW 70 436 M	4P	140x165x64	2 x M20 + 2 x M25	1
Nominale stroom (A): 40				
GW 70 441 M	2P	140x165x64	2 x M20 + 2 x M25	1
GW 70 442 M	3P	140x165x64	2 x M20 + 2 x M25	1
GW 70 442 NM	3P+N	140x165x64	2 x M20 + 2 x M25	1
GW 70 443 M	4P	140x165x64	2 x M20 + 2 x M25	1
Nominale stroom (A): 63				
GW 70 437 M	3P	215x252x91	4xM32	1
GW 70 437 NM	3P+N	215x252x91	4xM32	1
GW 70 438 M	4P	215x252x91	4xM32	1
Nominale stroom (A): 80				
GW 70 489 M	3P	215x252x91	4xM32	1
GW 70 489 NM	3P+N	215x252x91	4xM32	1
GW 70 490 M	4P	215x252x91	4xM32	1
Nominale stroom (A): 100				
GW 70 491 M	3P	307x257x121		1
GW 70 491 NM	3P+N	307x257x121		1
GW 70 492 M	4P	307x257x121		1
Nominale stroom (A): 125				
GW 70 493 M	3P	307x257x121		1
GW 70 493 NM	3P+N	307x257x121		1
GW 70 494 M	4P	307x257x121		1
Nominale stroom (A): 160				
GW 70 495 M	3P	307x257x121		1
GW 70 495 NM	3P+N	307x257x121		1
GW 70 496 M	4P	307x257x121		1

OPMERKING: kan worden vergrendeld in UIT-positie met max. 3 sloten met een diameter van max. 8 mm.
Bij versies 100-160 A kunnen max. 2 x M63 kabelwartels worden geïnstalleerd.

70 RT HP

70 RT HP - ROTERENDE ISOLATOREN VOOR AUTOMATISERING EN VERDEELKASTEN

VERSIES VOOR KASTEN

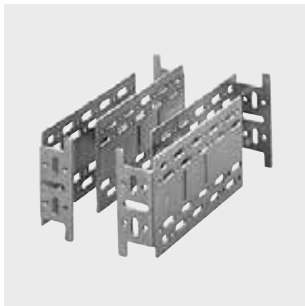


GW 70 001

ISOLATORSCHAKELAARS VOOR VERDEELKASTEN MET AFSLUITBARE RODE/GELE KNOP EN CONTROLETRANSMISSIEAS

Code	Aantal polen	Aantal modules EN 50022	Regelings veld	Verpakking Karton
Nominale stroom (A): 16				
GW 70 001	2	4	87-145 mm	1/10
GW 70 002	3	4	87-145 mm	1/10
GW 70 003	4	4	87-145 mm	1/10
Nominale stroom (A): 32				
GW 70 004	2	4	87-145 mm	1/10
GW 70 005	3	4	87-145 mm	1/10
GW 70 006	4	4	87-145 mm	1/10
Nominale stroom (A): 63				
GW 70 007	3	5	114-177 mm	1/5
GW 70 008	4	5	114-177 mm	1/5

KENMERKEN: het regelingsveld kan worden verkregen door de meegeleverde as te snijden.



GW 70 009

EGALVANISEERDE STAAL VERLENGBEUGELS VOOR BEVESTIGING ACHTERAAN

Code	Voor isolator	Regelings veld	Verpakking Karton
Nominale stroom (A): 16			
GW 70 009	16A - 32A - 63A	117-305 mm (16-32 A) - 144-337 mm (63A)	1/10

KENMERKEN: het regelingsveld kan worden verkregen door zowel de meegeleverde als als de verlengbeugels te snijden aan de getoonde punten.

MEEGELEVERDE ACCESSOIRES: zelftappende schroefkit.

VERSIE VOOR BEVESTIGING OP DIN-RAIL



GW 70 203

ISOLATORSCHAKELAARS VOOR DIN-RAIL MET ZWARTE KNOP

Code	Aantal polen	Aantal modules EN 50022	Verpakking Karton
Nominale stroom (A): 16			
GW 70 201	2	4	1/30
GW 70 202	3	4	1/30
GW 70 203	4	4	1/30
Nominale stroom (A): 32			
GW 70 204	2	4	1/24
GW 70 205	3	4	1/24
GW 70 206	4	4	1/24
Nominale stroom (A): 63			
GW 70 207	3	5	1/12
GW 70 208	4	5	1/12

AANVULLENDE ITEMS



GW 70 026

HULPCONTACTEN

Code	Voor isolator	Type contact	Verpakking Karton
GW 70 026	16A - 25A - 32A - 40A - 63A - 80A	1 NO + 1 NC	1/12
GW 70 027	16A - 25A - 32A - 40A - 63A - 80A	2 NO	1/12
GW 70 028	16A - 25A - 32A - 40A - 63A - 80A	2 NC	1/12
GW 70 029	100A - 125A - 160A	1 NO + 1 NC	1/12

OPMERKING: installatie is mogelijk van:

- max. 2 (1 x kant) hulpcontacten GW70026/GW70027/GW70028 op een isolator tot 80A;

- max. 4 hulpcontacten GW70029 op een isolator 100-125-160A (max 1. hulpcontact installeerbaar op een 160A 4P lastschakelaar);

- max. 1 hulpcontact GW70029 op isolator 160 A.

70 ATEX - UITSCHAKELAARS IN GEVERFDE ALUMINIUM DOOS - ZONE 22 (D)

CONTROLEVERSIES IN ALUMINIUM LEGERINGSDOOS



GW 70 451

ATEX-DRAAISCHAKELAARS VOOR MUURBEVESTIGING VOOR CONTROLE, MET ZWARTE KNOP - IP65

Code	Aantal polen	Stroomvoorziening AC3 400 V (kW)	Externe afm. LxHxD (mm)	Verpakking Karton
Nominale stroom (A): 16				
GW 70 451	2	6 (230 V)	140x165x135	1
GW 70 452	3	10	140x165x135	1
GW 70 453	4	10	140x165x135	1
Nominale stroom (A): 32				
GW 70 454	2	9 (230 V)	140x165x135	1
GW 70 455	3	15	140x165x135	1
GW 70 456	4	15	140x165x135	1
Nominale stroom (A): 63				
GW 70 457	3	18,5	140x165x135	1
GW 70 458	4	18,5	140x165x135	1
Nominale stroom (A): 100				
GW 70 459	3	30	215x252x94	1
GW 70 460	4	30	215x252x94	1

MEEGELEVERDE ACCESSOIRES: kabelwartel M25 voor 16A-versies, M32 voor 32A-versies en M40 voor 63-100A.

KENMERKEN: doos in aluminiumlegering geleverd in Grijs RAL 7037.

ATEX-classificatie: Apparatuurgroep II Categorie 3D.

Stofbeschermingsmodus: tc.

Kamertemperatuur: -20°C <= Ta <= +40 °C.

OPMERKINGEN: Kan worden vergrendeld met 3 vergrendelingen in de UIT-stand en één in de AAN-stand.

NOODVERSIES IN ALUMINIUM LEGERINGSDOOS



GW 70 471

ATEX-DRAAISCHAKELAARS VOOR MUURBEVESTIGING VOOR CONTROLE, MET RODE KNOP - IP65

Code	Aantal polen	Stroomvoorziening AC3 400 V (kW)	Externe afm. LxHxD (mm)	Verpakking Karton
Nominale stroom (A): 16				
GW 70 471	2	6 (230 V)	140x165x135	1
GW 70 472	3	10	140x165x135	1
GW 70 473	4	10	140x165x135	1
Nominale stroom (A): 32				
GW 70 474	2	9 (230 V)	140x165x135	1
GW 70 475	3	15	140x165x135	1
GW 70 476	4	15	140x165x135	1
Nominale stroom (A): 63				
GW 70 477	3	18,5	140x165x135	1
GW 70 478	4	18,5	140x165x135	1
Nominale stroom (A): 100				
GW 70 479	3	30	215x252x94	1
GW 70 480	4	30	215x252x94	1

MEEGELEVERDE ACCESSOIRES: kabelwartel M25 voor 16A-versies, M32 voor 32A-versies en M40 voor 63-100A.

KENMERKEN: doos in aluminiumlegering geleverd in Grijs RAL 7037.

ATEX-classificatie: Apparatuurgroep II Categorie 3D.

Stofbeschermingsmodus: tc.

Kamertemperatuur: -20°C <= Ta <= +40 °C.

OPMERKINGEN: Kan worden vergrendeld met 3 vergrendelingen in de UIT-stand.

70 RT HP

70 RT HP - ROTERENDE ISOLATORSCHAKELAARS

Isolatorschakelaars voor continue werking, in een versie voor noodgevallen of voor controle, bevestigd op kasten en in waterdichte dozen.

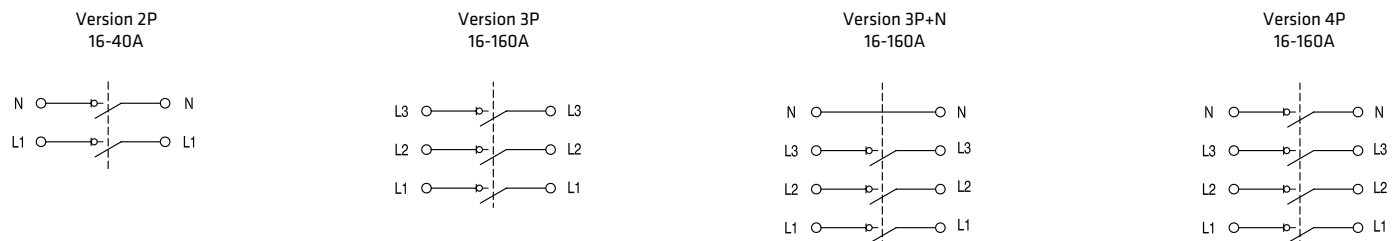
Conform norm EN 60947-3.

Elektrische gegevens

Nominale stroom			16A	25A	32A	40A	63A	80A	100	125	160	
Nominale isolatiespanning Ui		VAC	690	690	690	690	690	690	1000	1000	1000	
Nominale stootspanning Uimp		kV	4	4	4	4	4	4	8	8	8	
Thermische stroom Ith/Ithe		A	16	25	32	40	63	80	100	125	160	
Nominale bedrijfsstroom IEC	AC21A Weerstandsbelasting, inclusief matige overbelasting	415 V	A	16	25	32	40	63	80	100	125	160
		500V	A	16	25	32	40	63	80	100	125	160
	AC22A Gemengde weerstand- en inductieve belastingen, inclusief matige overbelasting	415 V	A	16	25	32	40	63	80	100	125	160
		500V	A	16	25	32	40	63	80	100	125	160
	AC23A Schakelen van motorbelastingen of andere zeer inductieve belastingen (3 fasen/3 polen)	415V	A	16	25	32	40	63	80	100	125	125
		500V	A	16	25	32	40	63	80	80	100	100
	AC3 Motor met kogellager: starten, uitschakelen motor tijdens werking (3 fasen/3 polen)	415V	A	16	25	32	32	63	63	100	125	125
		500V	A	16	25	25	25	50	50	80	100	100
Nominale korte weerstandsstroom Icw (1s)		A	160	250	320	400	630	800	2500	2500	2500	
Voorwaardelijke kortsluitstroom	415V	KAeff	10	10	10	10	6	6	50	50	50	
	500V		6	6	6	6	6	6	50	50	50	
Geassocieerde zekeringsgrootte voor voorwaardelijke kortsluitstroom - Type gG		A	16	25	32	40	63	80	100	125	160	
BEDRADING*												
Aanhaalmoment		Nm	1				3		6			
Max. flexibele draad		mm ²	1 ÷ 10				2,5 ÷ 25		4 ÷ 70			
Max. stugge draad		mm ²	1 ÷ 10				2,5 ÷ 25		4 ÷ 70			

* Het oppervlak van de bedradingsaansluitingen is gekarteld om de grip van de gestripte kabel in de terminal te verbeteren en de bedrading te vergemakkelijken.



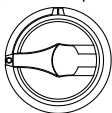
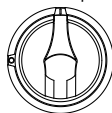
Bedradingschema



GEDRAG MET CHEMISCHE EN ATMOSFERISCHE STOFFEN



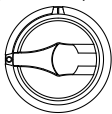
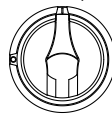
Zout oplossing	Zuren		Basen		Oplosmiddelen				Mineraal olie	UV-stralen
	Geconcentreerd	Verdund	Geconcentreerd	Verdund	Hexaan	Benzol	Aceton	Alcohol		
Resistent	Beperkte resistentie	Resistent	Niet-resistent	Beperkte resistentie	Beperkte resistentie	Niet-resistent	Niet-resistent	Beperkte resistentie	Resistent	Resistent

Mechanische gegevens - Isolator voor bevestiging op oppervlak in plastic dozen

In (A)		16	25	32	40	63	80	100	125	160	
Polen	2P	x	x	x	x						
	3P	x	x	x	x	x	x	x	x	x	
	3P+N	x	x	x	x	x	x	x	x	x	
	4P	x	x	x	x	x	x	x	x	x	
Beschermingsgraad		IP66/IP67/IP69									
Impactweerstand		IK08									
Bescherming tegen indirect contact		dubbele isolatie <input type="checkbox"/>									
Thermo-druk met bal (°C)		125 (apparaat); 80 (doos)									
Gloeidraadtest (°C)		960 (apparaat); 650 (doos)									
Temperatuurbereik (°C)		-25; +60									
Instelbare hulpcontacten		Max. 2 (1 per zijde)					Max. 4* (2 per zijde)				
Ingang gaten	Bovenzijden	2 x M20/M25			2 x M25/M32			-			
	Onderzijden	2 x M20/M25			2 x M25/M32			-			
Knoppositie	Openen - UIT-positie		Sluiten - AAN-positie				Openen - UIT-positie		Sluiten - AAN-positie		
											

(*) Voor versie 160A 4P is het maximale aantal hulpcontacten dat kan worden ingesteld 1.

Mechanische gegevens - Isolator voor bevestiging op oppervlakken in metalen dozen

In (A)		16	25	32	40	63	80	100	125	160	
Polen	2P	x	x	x	x						
	3P	x	x	x	x	x	x	x	x	x	
	3P+N	x	x	x	x	x	x	x	x	x	
	4P	x	x	x	x	x	x	x	x	x	
Beschermingsgraad		IP66									
Impactweerstand		IK10 (doos); IK08 (knop)									
Thermo-druk met bal (°C)		80 (knop)									
Gloeidraadtest (°C)		650 (knop)									
Temperatuurbereik (°C)		-25; +60									
Instelbare hulpcontacten		Max. 2 (1 per zijde)					Max. 4* (2 per zijde)				
Ingang gaten	Bovenzijden	2 x M20	2 x M20			2 x M32			-		
	Onderzijden	2 x M20	2 x M25			2 x M32			-		
Knoppositie	Openen - UIT-positie		Sluiten - AAN-positie				Openen - UIT-positie		Sluiten - AAN-positie		
											

(*) Voor versie 160A 4P is het maximale aantal hulpcontacten dat kan worden ingesteld 1.

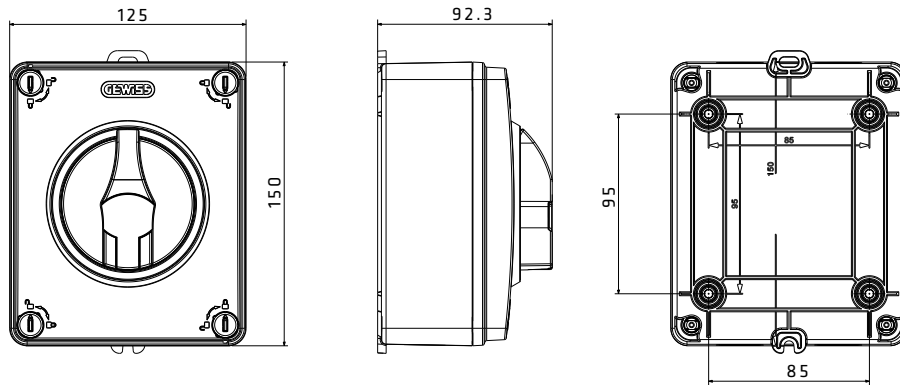
Hulpcontacten

TECHNISCHE GEGEVENS	
Type: Hulpcontacten NO of NC	Thermische stroom in lucht (I _{th}): 16A
IP-graad: IP20	Thermische stroom in dozen (I _{the}): 10A
Temperatuurbereik (°C): -25; +60	Nominale isolatiespanning (U _i): 400V
Vervuilinggraad: 2	Nominale stootspanning (U _{imp}): 4 kV
Thermo-druk met bal (°C): 125	Categorie van gebruik AC15: 6A (230 V)
Gloeidraadtest (°C): 960	3A (380 V)
Aanhaalmoment: 0,8 Nm	Voorwaardelijke kortsluitstroom (I _{cc} - 400 V): 1 kA
Bereik van bedrading: 2 x 2,5 mm ² (MAX.) / 1 x 0,75 mm ² (MIN.)	Geassocieerde zekeringsgrootte voor voorwaardelijke kortsluitstroom - Type gG: 6A

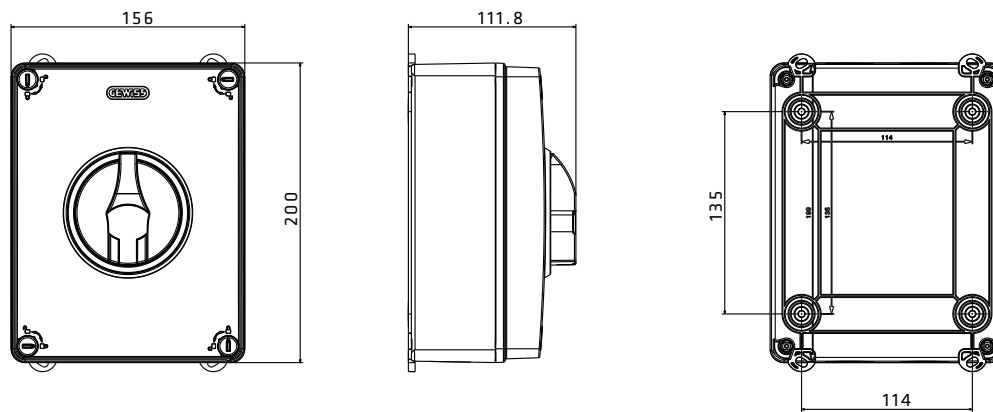
Afmetingstabellen

ISOLATOR VOOR BEVESTIGING OP OPPERVLAKKEN IN PLASTIC DOZEN

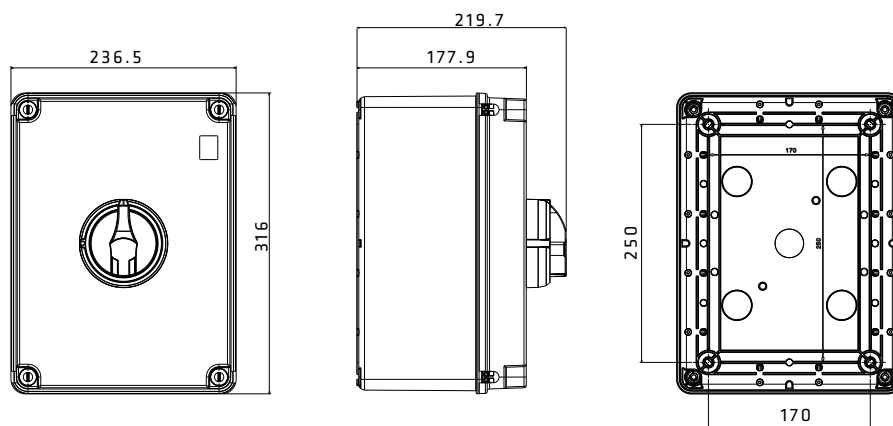
ISOLATOR 16 - 25 - 32 - 40A



ISOLATOR 63 - 80A



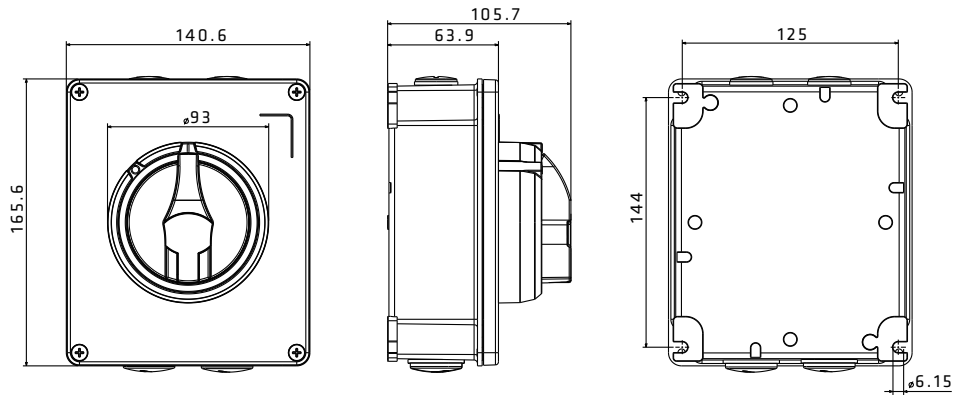
ISOLATOR 100 - 125 - 160A



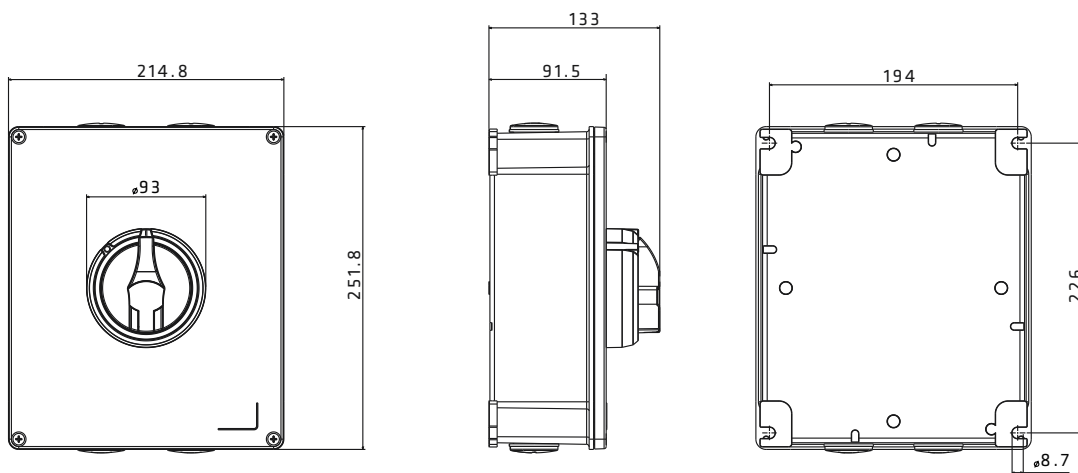
Afmetingstabellen

ISOLATOR VOOR BEVESTIGING OP OPPERVLAKKEN IN METALEN DOZEN

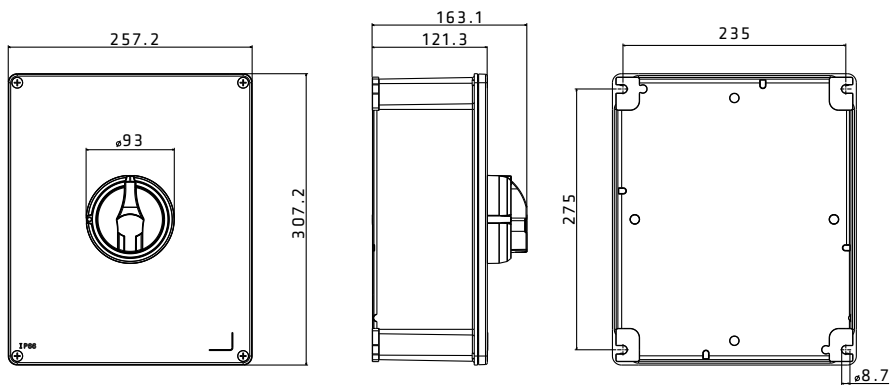
ISOLATOR 16 - 25 - 32 - 40A



ISOLATOR 63 - 80A

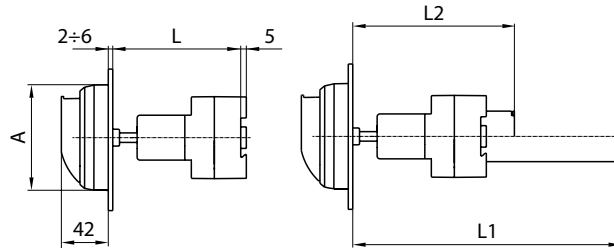


ISOLATOR 100 - 125 - 160A



Afmetingstabellen

ISOLATOR VOOR BEVESTIGING OP VERDEELKAST: DEURVERGRENDELENDE VERSIE

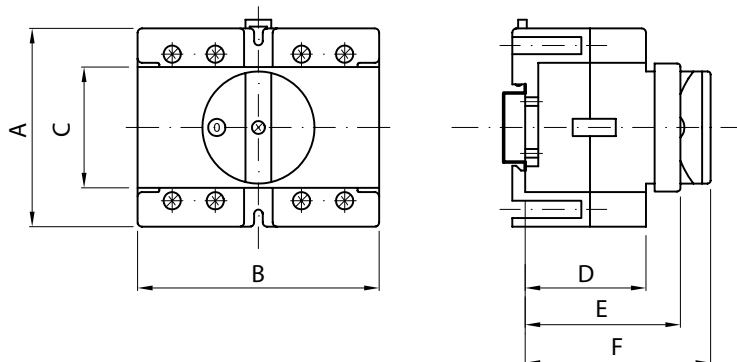


Eenrichtingsschakelaar	ZONDER BEUGELS		MET BEUGELS		A
	Geleverd met L	Verstelbaar tot L*	L1 max lengte verkrijgbaar	L2 min lengte verkrijgbaar**	
16A - 32A	145	87	(145+160) 305	(87+30) 117	Ø 94
63A - 80A	177	114	(117+160) 337	(114+30) 144	Ø 94

* Positie verkrijgbaar door de meegeleverde as te snijden.

** Positie verkrijgbaar door zowel de meegeleverde as als de beugels te snijden aan de getoonde punten.

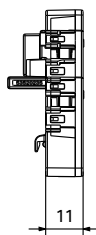
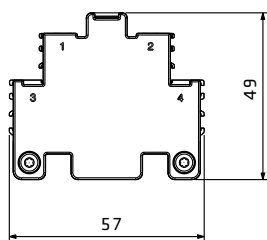
OP VERDEELKAST BEVESTIGDE DRAAIKNOP: VERSIE VOOR DIN-RAILASSEMBLAGE EN 50022



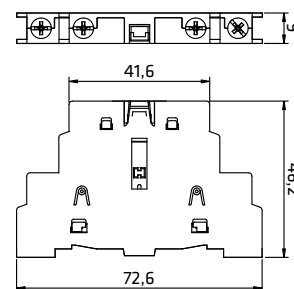
Type	A	B	C	D	E	F
16 - 32A	55	71 ●	45	37	53	68
63A	73	89 ▲	45	44	56	68

★ Bezet 3 modules (17,5 mm). ● Bezet 4 modules (17,5 mm). ▲ Bezet 5 modules (17,5 mm).

HULPCONTACT



Voor isolator 16 - 25 - 32 - 40 - 63 - 80A



Voor isolator 100 - 125 - 160A

70 RT ATEX-UITSCHAKELAARS - METALEN DOOS

Uitschakelaars voor controle en noodsituaties in aluminium doos geleverd in Grijs Ral 7037, geschikt voor gebruik in **ZONE 22(D)** met nominale stroom van 16-32-63-100A.

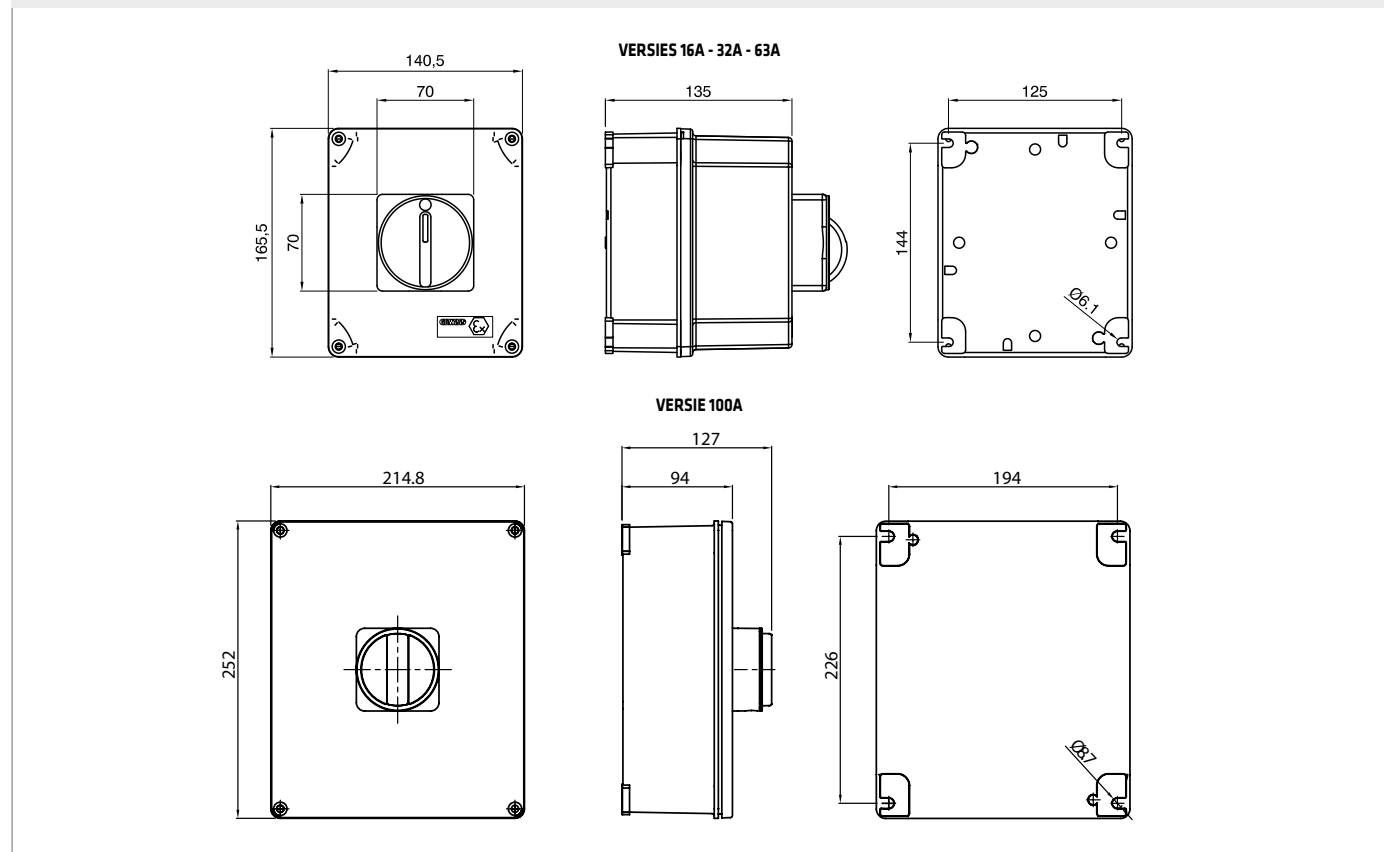
Standaard: EN 60947-3, EN 61241-0, EN60079-0, EN60079-31 - Dir. ATEX 94/9/CE.

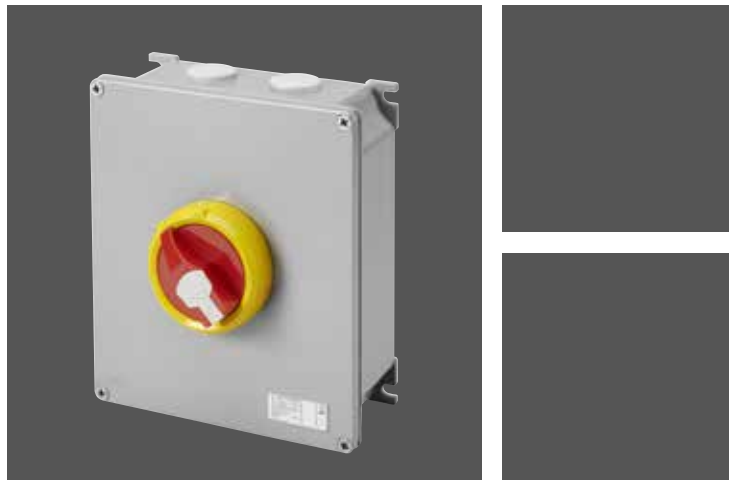
TECHNISCHE GEGEVENS					16A	32A	63A	100A
Vn-isolatie	Ui (IEC947-3)		V	800				
Vn van stootweerstand	Uimp (IEC947-3)		kV	8				
In thermisch	In de lucht	Ith (IEC947-3)	A	25	40	63	100	
	In doos	Ithe (IEC947-3)	A	16	32	63	95	
In gebruik	AC21A	Ie (IEC947-3)	400V	A	16	32	63	95
	AC22A		400V	A	16	32	63	95
Max. vermogen met driefasige motoren	AC23A	IEC947-3	400V	kW	7	14	28	42
In korte levensduur	Icw		A	400	800	1500	1500	
In cond. van kortsluiting	IEC947-3		kAeff	10	10	15	15	
AANSLUITBARE SECTIES								
Stugge kabels	min-max		mm ²	1,5-16	1,5-16	2,5-35	10-70	
			AWG	16-6	16-6	14-3	8-00	
Flexibele kabels	min-max		mm ²	1,5-16	1,5-16	2,5-35	10-70	
			AWG	16-6	16-6	14-3	8-00	
GEBRUIKSVORWAARDEN								
Omgevingstemperatuur	van opslag		°C	-30; +70				
	van bediening		°C	-25; +55				

Opmerking: voor het gedrag met chemische en atmosferische stoffen kunt u contact opnemen met de SAT-klantenservice (+ 39 035/946111).

Afmetingstabellen

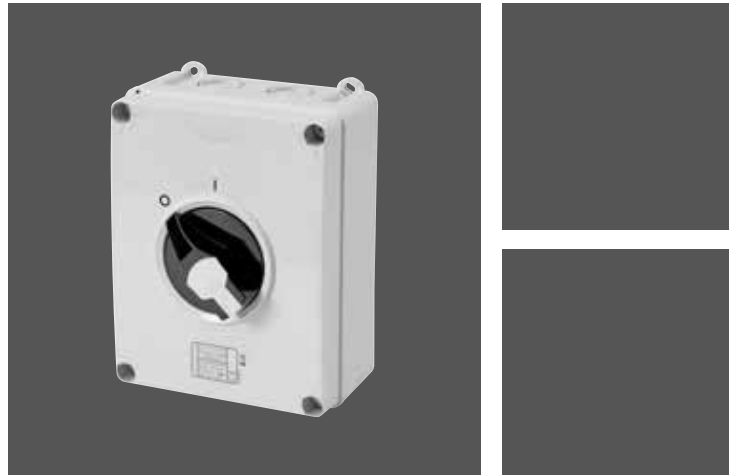
UITSCHAKELAARS VOOR CONTROLE EN NOODSITUATIES





GEWISS

Bezoek www.gewiss.com en volg ons op:



GEWISS S.p.A.

Maatschappelijke zetel: Via A. Volta, 1
24069 CENATE SOTTO BG - Italië
Tel. +39 035 946 111 - Fax +39 035 945 222
gewiss@gewiss.com - www.gewiss.com

Enige aandeelhoudersonderneming - Bergamo Register of Company / BTW / Belastingcode (IT)
00385040167
REA 107496 - Aandelenkapitaal 60.000.000,00 EUR volledig gestort.

PB 22480 NL - 04.20

