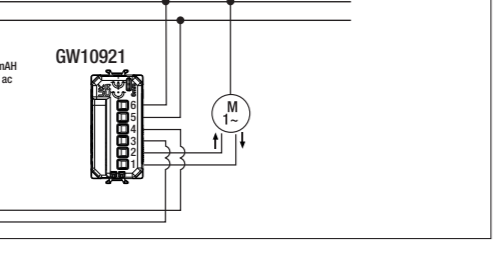
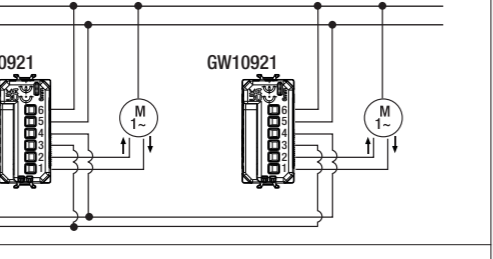
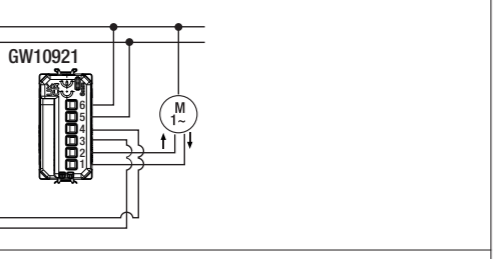
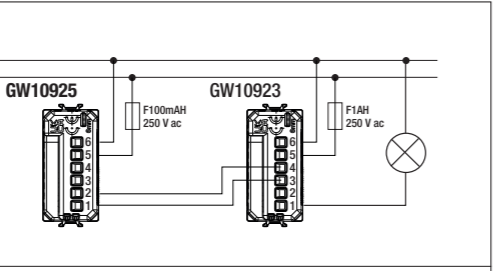
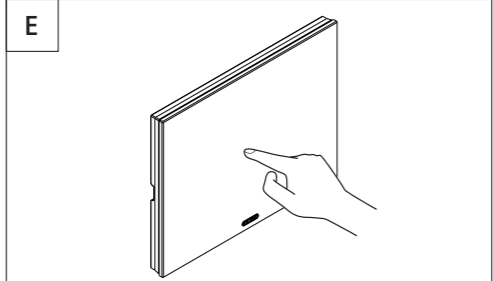
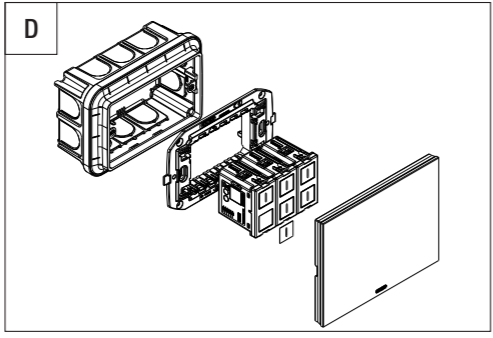
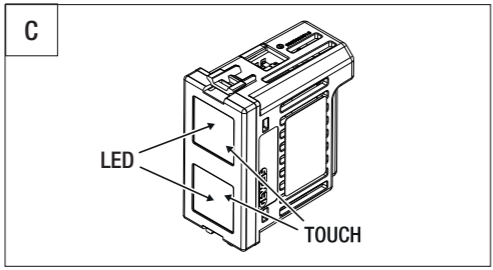
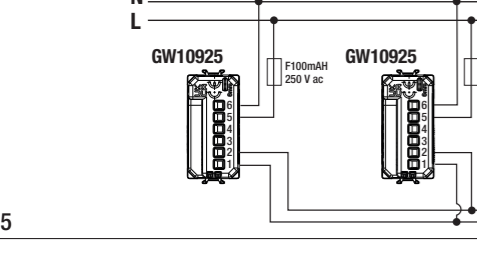
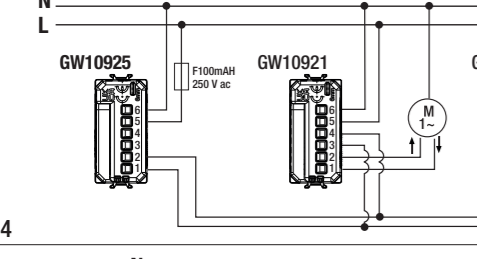
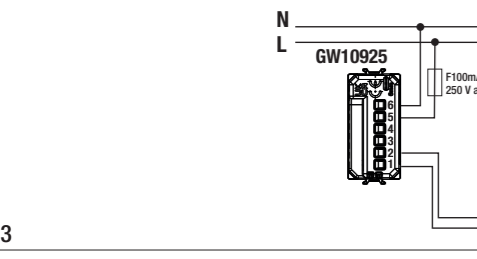
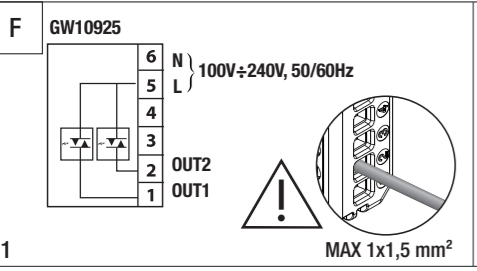
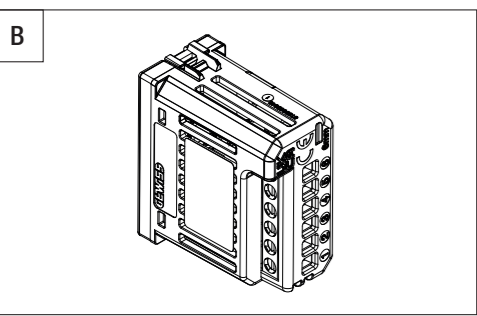


MODULO 2 COMANDI TOUCH AUSILIARIO
AUXILIARY TOUCH 2-COMMAND MODULE
MODULE 2 COMMANDES TACTILES AUXILIAIRE
MÓDULO 2 MANDOS TÁCTILES AUXILIAR



GW10925



ITALIANO

- La sicurezza dell'apparecchio è garantita solo con l'adozione delle istruzioni di sicurezza e di utilizzo; pertanto, è necessario conservarle. Assicurarsi che queste istruzioni siano ricevute dall'installatore e dall'utente finale.
 - Questo prodotto dovrà essere destinato solo all'uso per il quale è stato espressamente concepito. Ogni altro uso è da considerarsi improprio e/o pericoloso. In caso di dubbio contattare il GSS, Global Service & After Sales GEWISS.
 - Il prodotto non deve essere modificato. Qualsiasi modifica ne annulla la garanzia e può rendere pericoloso il prodotto.
 - Il costruttore non può essere considerato responsabile per eventuali danni derivati da usi impropri, erronei e manomissioni del prodotto acquistato.
 Punto di contatto indicato in adempimento ai fini delle direttive e regolamenti UE applicabili:

GEWISS GEWISS S.p.a. Via D. Bosatelli, 1 - 24069 Cenate Sotto (BG), Italy
 Tel. +39 035 946 111 - qualitymarks@gewiss.com

ATTENZIONE: Disinserire la tensione prima di procedere all'installazione o qualsiasi altro intervento sull'apparecchio.

Il simbolo del cassonetto barrato, ove riportato sull'apparecchiatura o sulla confezione, indica che il prodotto alla fine della propria vita utile deve essere raccolto separatamente dagli altri rifiuti. Al termine dell'utilizzo, l'utente dovrà farsi carico di conferire il prodotto ad un idoneo centro di raccolta differenziata oppure di riconsegnarlo al rivenditore all'atto dell'acquisto di un nuovo prodotto. Presso i rivenditori con superfici di vendita di almeno 400 m² è possibile consegnare gratuitamente, senza obbligo di acquisto, i prodotti da smaltire con dimensioni inferiori a 25 cm. L'adeguata raccolta differenziata per l'avvio successivo dell'apparecchiatura dismessa al riciclaggio, al trattamento e allo smaltimento ambientale compatibile contribuisce ad evitare possibili effetti negativi sull'ambiente e sulla salute oltre a favorire il reimpiego e/o riciclo dei materiali di cui è composta l'apparecchiatura. GEWISS partecipa attivamente alle operazioni che promuovono il corretto reimpiego, riciclaggio e recupero delle apparecchiature elettriche ed elettroniche.

CONTENUTO DELLA CONFEZIONE

n.1 Modulo 2 comandi touch ausiliario
 n.1 Manuale d'installazione e d'uso (per la versione completa del manuale di installazione ed uso, scansionare il QR code)

INFORMAZIONI GENERALI

Dispositivo da incasso ad azionamento touch (Fig. C - E).
 Il prodotto deve essere utilizzato solo in abbinamento agli ingressi ausiliari del modulo interruttore (GW10922), del modulo dimmer (GW10923) e del modulo tapparella (GW10921). In funzione del cablaggio realizzato può essere utilizzato sia come comando locale (es. comando locale aggiuntivo) oppure come comando centralizzato (solo OFF con interruttore e dimmer).
Nota: Il dispositivo deve essere completato utilizzando una delle placche ICE Touch (cod. GW16955CB, GW16955CL, GW16955CN, GW16955CT - Fig. D). All'interno della confezione delle placche è presente un foglio di icone intercambiabili per personalizzare il simbolo del comando. Le icone devono essere incollate sulla parte frontale dell'area touch (Fig. D).
⚙️ AUTOCALIBRAZIONE: La configurazione dei parametri riservati all'installatore/personale qualificato può essere effettuata anche in assenza di placca ICE touch; in tal caso (es. durante l'installazione in cantiere), al posizionamento di quest'ultima bisogna far seguire una momentanea interruzione dell'alimentazione (100 ÷ 240 Vac) al modulo, in modo che su questo si attivi la **procedura di autocalibrazione**. Questa procedura, che si attiva automaticamente ad ogni riattivazione dell'alimentazione al modulo, è istantanea e serve a garantire performance ottimali nell'abbinamento tra modulo touch e placca ICE touch.

FUNZIONI

LED FRONTALE
 Il dispositivo è dotato di due LED frontali (Fig. C), con due funzionalità configurabili:
 • Segnalazione luminosa intensa (valore di default)
 • Segnalazione luminosa ridotta.
Nota: l'illuminazione dei LED non può essere disattivata
SEGNALAZIONE ACUSTICA
 Il dispositivo è dotato di un buzzer acustico, con due funzionalità configurabili:
 • Segnalazione acustica abilitata ON (valore di default)
 • Segnalazione acustica disabilitata OFF
Nota: in fase di configurazione dei parametri il feedback acustico è attivo anche se è stato settato su OFF.
IMPOSTAZIONI MODIFICABILI DALL'UTENTE: durante il funzionamento ordinario del prodotto è possibile modificare:

Impostazioni luminosità LED:
 • Tocco prolungato e simultaneo di entrambe le aree touch per 6 secondi
 • Feedback acustico con 2 bip brevi (rilascio del tocco su entrambe le aree touch)
 • I LED iniziano a lampeggiare lentamente
 • Tocco breve di una delle due aree touch per cambiare in modo ciclico la segnalazione luminosa tra intensa e ridotta
 • Per confermare la scelta fatta, tocco breve e simultaneo su entrambe le aree touch (oppure uscita automatica dopo 10 secondi), a cui farà seguito un bip prolungato
 • I LED smettono di lampeggiare; ritorno al normale funzionamento
Impostazioni segnalazione acustica:
 • Tocco prolungato e simultaneo su entrambe le aree touch per 9 secondi
 • Feedback acustico con 3 bip brevi (rilascio del tocco su entrambe le aree touch)
 • I LED iniziano a lampeggiare velocemente
 • Tocco breve di una delle due aree touch per cambiare in modo ciclico la segnalazione acustica tra ON e OFF
 • Per confermare, tocco breve e simultaneo su entrambe le aree touch (oppure uscita automatica dopo 10 secondi), a cui farà seguito un bip prolungato
 • I LED smettono di lampeggiare; ritorno al normale funzionamento.

Impostazione sensibilità area touch
 Per garantire il corretto funzionamento del modulo touch in ogni contesto installativo è possibile modificare la sensibilità dell'area touch.
 Il modulo dispone di due livelli di sensibilità: standard (valore di default) ed alta. Per modificare i 2 livelli:
 • Tocco prolungato e simultaneo di entrambe le aree touch per 20 secondi.
 • Feedback acustico prolungato di 2" (rilascio del tocco su entrambe le aree touch),
 • I LED iniziano a lampeggiare velocemente.
 • Alla pressione singola di una delle due aree touch si cambia la sensibilità del touch in modo ciclico (standard e alta). Il sistema propone l'ultimo valore memorizzato:
 - 1 lampeggio e 1 bip OFF 1" ciclico → sensibilità standard (valore di default)
 - 2 lampeggi e 2 bip OFF 1" ciclico → sensibilità alta
 • Per confermare la sensibilità selezionata toccare contemporaneamente le due aree touch (feedback acustico prolungato 2").
 • I LED smettono di lampeggiare, ritorno al funzionamento ordinario.
Nota: se dopo aver selezionato la sensibilità non si toccano le due aree touch entro 20", uscita automatica dall'impostazione senza memorizzare il nuovo valore di sensibilità.

ENGLISH

N° Descrizione degli esempi di collegamento riportati in Fig. F
 2 Modulo 2 comandi touch ausiliario collegato come comando locale o centralizzato di un modulo dimmer touch
 3 Modulo 2 comandi touch ausiliario collegato come comando locale o centralizzato di un modulo tapparella touch
 4 Modulo 2 comandi touch ausiliario collegato come comando centralizzato di n° 3 moduli tapparella touch
 5 N° 2 moduli 2 comandi touch ausiliari collegati come comando locale di un modulo tapparella touch

Uscite (OUT 1 / OUT 2)
 Il dispositivo effettua attuazioni mediante due uscite elettroniche; l'attuazione è del tipo monostabile (funzione pulsante). Toccando una delle due aree sensibili, la relativa uscita assume lo stato ON, rimuovendo il tocco torna in OFF.

COMPORAMENTO ALLA CADUTA E AL RIPRISTINO DELL'ALIMENTAZIONE

Alla caduta di tensione ed al suo successivo ripristino i valori di settaggio restano impostati; lo stato dei contatti di uscita è OFF (contatti di uscita aperti).

MONTAGGIO

ATTENZIONE: le seguenti operazioni devono essere eseguite in assenza di tensione nell'impianto!
ATTENZIONE: assicurarsi che la fase (L) del dispositivo sia protetta da un fusibile 100mA/250 V ac.

Fare riferimento agli schemi di collegamento riportati nella Fig. F1.
 I morsetti sono numerati e il dispositivo deve essere cablato nel seguente modo (Fig. F1):

- OUT 1 - Uscita con potenziale (deve essere utilizzata in abbinamento a GW10921, GW10922, GW10923)
- OUT 2 - Uscita con potenziale (deve essere utilizzata in abbinamento a GW10921, GW10922, GW10923)
- Non collegato
- Non collegato
- Fase di alimentazione
- Neutro di alimentazione

NOTA: comando di centralizzazione (cablaggio filare): max 20 dispositivi di attuazione. Comando locale (cablaggio filare): max 20 comandi ausiliari collegati ad un singolo dispositivo di attuazione.

MANUTENZIONE

Per un'eventuale pulizia della placca adoperare un panno asciutto.

DATI TECNICI

Alimentazione	100 ÷ 240 V ac, 50 / 60 Hz
N. moduli ChorusSmart	1
Segnalazione luminosa frontale	N° 2 LED colore blu
Elementi segnalazione acustica	Buzzer
Morsetti	A vite, sez. max 1x1,5 mm ²
Ambiente di utilizzo	Interno, luoghi asciutti
Temperatura di funzionamento	-5°C ÷ +45°C
Temperatura di stoccaggio	-25°C ÷ +70°C
Umidità relativa (non condensante)	Max 93%
Grado di protezione	IP20 (a placca montata)
	Direttiva bassa tensione 2014/35/EU (LVD) 2014/30/EU (EMC)
	Direttiva RoHS 2011/65/EU + 2015/863
	EN IEC 63000
	EN60669-2-1
	EN60669-1

Norme di riferimento

ENGLISH

- The safety of the device is only guaranteed if the safety and usage instructions are respected, so keep them handy. Make sure these instructions are received by the installer and end user.
 - This product must only be used for the purpose for which it was designed. Any other form of use should be considered improper and/or dangerous. If in doubt, contact GSS (GEWISS Global Service & After Sales).
 - The product must not be modified. Any modification will annul the warranty and may make the product dangerous.
 - The manufacturer cannot be held liable for any damage if the product is improperly or incorrectly used, or tampered with.
 Contact point indicated for the purpose of fulfilling the applicable EU directives and regulations:

GEWISS GEWISS S.p.a. Via D. Bosatelli, 1 - 24069 Cenate Sotto (BG), Italy
 Tel. +39 035 946 111 - qualitymarks@gewiss.com

ATTENTION: Disconnect the mains voltage before installing the device or carrying out any work on it.

Where affixed on the equipment or package, the barred waste bin sign indicates that the product must be separated from other waste at the end of its working life for disposal. At the end of use, the user must deliver the product to a suitable recycling centre or return it to the dealer when purchasing a new product. Products ready for disposal and measuring less than 25cm can be consigned free of charge to dealers whose sales area covers at least 400m², without any purchase obligation. Efficiently sorted waste collection designed to ensure the environmentally-friendly disposal of the used device, or its subsequent recycling, helps avoid any potentially negative effects on health and the environment, and also encourages the re-use and/or recycling of the construction materials. GEWISS actively takes part in operations that promote the correct salvaging and re-use or recycling of electric and electronic equipment.

PACK CONTENTS

1 Module with 2 auxiliary touch COMMANDS
 1 installation and user manual (for the complete version of the installation and user manual, scan the QR code)

GENERAL INFORMATION

Touch-operated flush-mounting device (Fig. C - E).
 The product must be used only in combination with the auxiliary inputs of the switch module (GW10922), the dimmer module (GW10923) and the shutter module (GW10921). Depending on the wiring, it can be used as either a local command (e.g. additional local command) or a centralised command (OFF only with switch and dimmer).
N.B.: The device must be completed using one of the ICE Touch plates (code GW-16955CB, GW16955CL, GW16955CN, GW16955CT - Fig. D). The plates package contains a sheet of interchangeable symbols to customise the control symbol. The symbols are to be affixed to the front part of the touch area (Fig. D).
⚙️ SELF-CALIBRATION: Configuration of the parameters reserved for the installer/qualified personnel can also be performed without the ICE TOUCH plate; in this case (e.g. during first fix), on installation of the later the power (100 - 240 Vac) to the module will need to be cut momentarily in order to activate its **self-calibration procedure**. This procedure, which is activated automatically with each reactivation of the module power supply, is instantaneous and serves to guarantee optimum performance in the pairing between the touch module and ICE TOUCH plate.

FUNCTIONS

FRONT LED
 The device is equipped with two front LEDs (Fig. C), with two configurable functions:
 • High brightness signal (default value)
 • Reduced brightness signal
N.B.: the illumination of the LEDs cannot be disabled
ACOUSTIC SIGNAL
 The device is equipped with an audible buzzer, with two configurable functions:
 • Acoustic signal enabled ON (default value)
 • Acoustic signal disabled OFF
N.B.: during parameter configuration, acoustic feedback is enabled even if in the OFF state.
USER-MODIFIABLE SETTINGS: during normal product operation, it is possible to modify:

LED brightness setting:
 • Touch both touch areas simultaneously and hold for 6 seconds
 • Acoustic feedback with 2 short beeps (release both touch areas)
 • The LEDs start flashing slowly
 • Short touch of one of the two touch areas to cycle through the brightness signal (intense and reduced)
 • To confirm the choice made, briefly touch both touch areas simultaneously (otherwise it will automatically exit the function after 10 seconds); this will be followed by a long beep
 • The LEDs stop flashing Return to normal operation
Acoustic signal settings:
 • Touch both touch areas simultaneously and hold for 9 seconds
 • Acoustic feedback with 3 short beeps (release both touch areas)
 • The LEDs start flashing quickly
 • Brief touch of one of the two touch areas to cycle through the acoustic signal (ON and OFF)
 • To confirm, briefly touch both touch areas simultaneously (otherwise it will automatically exit the function after 10 seconds); this will be followed by a long beep
 • The LEDs stop flashing Return to normal operation.

Touch area sensitivity setting
 To ensure correct operation of the touch module in all installation situations, it is possible to change the sensitivity of the touch area.
 The module features two sensitivity levels: standard (default value) and high. To modify the two levels:
 • Touch both touch areas simultaneously and hold for 20 seconds,
 • Long (2") acoustic feedback (release both touch areas),
 • The LEDs start flashing quickly,
 • A single press of one of the two touch areas will now cycle between the touch sensitivity (standard and high). The system proposes the last stored value:
 - 1 flash and 1 beep OFF 1" cyclical → standard sensitivity (default value)
 - 2 flashes and 2 beeps OFF 1" cyclical → high sensitivity
 • To confirm the selected sensitivity, touch both touch areas simultaneously (long (2") acoustic feedback),
 • The LEDs stop flashing; return to ordinary operation.
N.B.: if, after selecting the sensitivity, the two touch areas are not touched within 20", the system will automatically exit the settings mode without storing the new sensitivity value.

Description of the connection examples shown in Fig. F

- Module with 2 auxiliary touch commands connected as local or centralised command of a touch dimmer module
- Module with 2 auxiliary touch commands connected as local or centralised command of a touch roller shutter module
- Module with 2 auxiliary touch commands connected as centralised command of three touch roller shutter modules
- 2 Modules with 2 auxiliary touch commands connected as local command of a touch roller shutter module

Outputs (OUT 1 / OUT 2)
 The device implements commands via two electronic outputs; the implementation is of the momentary type (push-button function). Touching one of the two sensitive areas places the corresponding output in the ON state; removing the touch turns it OFF.

BEHAVIOUR WITH POWER FAILURE AND WHEN THE POWER SUPPLY IS RESTORED

If the power supply is lost, when it is restored the setting values remain saved; the state of the output contacts is OFF (output contacts open).

ASSEMBLY

ATTENTION: the following operations must only be carried out when the system is not powered!
ATTENTION: make sure the device line conductor (L) is protected by a 100mA/250V AC fuse.

Refer to the connection diagrams in Fig. F1.
 The terminals are numbered, and the device must be wired in the following way (Fig. F1):

- OUT 1 - Output with potential (must be used in combination with GW10921, GW10922, GW10923)
- OUT 2 - Output with potential (must be used in combination with GW10921, GW10922, GW10923)
- Not connected
- Not connected
- Power supply phase
- Power supply neutral

N.B.: centralisation command (wired): max 20 implementation devices.
 Local command (wired): max. 20 auxiliary commands connected to a single implementation device.

MAINTENANCE

If you wish to clean the plate, use a dry cloth.

TECHNICAL DATA

Power supply	100 ÷ 240V AC, 50 / 60 Hz
No. of ChorusSmart modules	1
Front brightness signal	2 blue LEDs
Acoustic signalling elements	Buzzer
Terminals	Screw, max CSA 1x1.5 mm ²
Usage environment	Dry indoor places
Operating temperature	-5°C to +45°C
Storage temperature	-25°C to +70°C
Relative humidity (non-condensative)	Max. 93%
Degree of protection	IP20 (with plate fitted)
	Low Voltage Directive 2014/35/EU (LVD) 2014/30/EU (EMC)
	RoHS Directive 2011/65/EU + 2015/863
	EN IEC 63000
	EN60669-2-1
	EN60669-1

Reference Standards

FRANÇAIS

- La sécurité de l'appareil n'est garantie que si les consignes de sécurité et d'utilisation sont observées ; aussi, s'avère-t-il nécessaire de les conserver. S'assurer que ces consignes ont été reçues par l'installateur et par l'utilisateur final.

- Ce produit est uniquement destiné à l'usage pour lequel il a été expressément conçu. Toute autre utilisation est considérée comme impropre et/ou dangereuse. En cas de doute, contacter le GSS, Global Service & After Sales GEWISS.

- Le produit ne doit pas être modifié. Toute modification invalide la garantie et peut rendre le produit dangereux.

- Le constructeur ne peut être tenu pour responsable des dommages éventuels dérivant d'un usage impropre, erroné ou bien d'une altération du produit acheté.

Point de contact indiqué en application des directives et des réglementations UE :

GEWISS GEWISS S.p.a. Via D. Bosatelli, 1 - 24069 Cenate Sotto (BG) - Italie
Tél. +39 035 946 111 - qualitymarks@gewiss.com

ATTENTION : Couper la tension du réseau avant de procéder à l'installation ou à toute autre intervention sur l'appareil.

Le symbole de la poubelle barrée, là où il est reporté sur l'appareil ou l'emballage, indique que le produit en fin de vie doit être collecté séparément des autres déchets. Au terme de la durée de vie du produit, l'utilisateur devra se charger de le transférer vers un centre de collecte différenciée ou bien de le remettre au revendeur lors de l'achat d'un nouveau produit. Il est possible de remettre gratuitement, sans obligation d'achat, les produits à évacuer d'une dimension inférieure à 25 cm aux revendeurs dont la surface de vente est d'au moins 400 m². La collecte différenciée, pour l'envoi successif de l'appareil en fin de vie au recyclage, au traitement et à l'élimination compatible avec l'environnement, contribue à éviter les effets négatifs sur l'environnement et sur la santé et favorise le réemploi et/ou le recyclage des matières de l'appareil. GEWISS participe activement aux opérations favorisant le réemploi, le recyclage et la récupération des appareils électriques et électroniques.

CONTENU DE LA CONFECTION

1 module 2 commandes tactiles auxiliaire
1 manuel d'installation et d'utilisation (pour la version complète du manuel d'installation et d'utilisation, scanner le code QR)

INFORMATIONS GÉNÉRALES

Dispositif à encastrer à actionnement tactile (**Fig. C - E**).

Le produit doit uniquement être utilisé en association avec les entrées auxiliaires du module interrupteur (GW10922), du module variateur d'intensité lumineuse (GW10923) et du module store (GW10921). En fonction du câblage réalisé, il peut être utilisé comme commande locale (par exemple, commande locale supplémentaire) ou bien comme commande centralisée (sauf exemple OFF avec interrupteur et variateur d'intensité lumineuse).

Remarques : le dispositif doit être complété en utilisant une des plaques ICE Touch (code GW16955CB, GW16955CL, GW16955CN, GW16955CT - **Fig. D**). L'emballage des plaques contient un feuillet d'icônes interchangeable pour personnaliser le symbole de la commande. Les icônes doivent être collées sur la partie frontale de la zone tactile (**Fig. D**).

AUTO-ÉTALONNAGE : Les paramètres réservés à l'installateur/personnel qualifié peuvent être configurés même sans plaque ICE Touch ; dans un tel cas (par exemple, lors de l'installation en chantier), le positionnement de cette dernière doit être suivi d'une coupure momentanée de l'alimentation (100 à 240 Vca) du module, afin que la **procédure d'auto-étalonnage** démarre sur le module en question. Cette procédure s'active automatiquement à chaque fois que le module est à nouveau alimenté, elle est instantanée et elle sert à garantir des performances optimales lors de l'association entre le module tactile et la plaque ICE touch.

FONCTIONS

VOYANT FRONTAL

Le dispositif est équipé de deux voyants frontaux (**Fig. C**), avec deux fonctionnalités configurables :

- Signal lumineux intense (valeur par défaut)
- Signal lumineux réduit

Remarque : l'éclairage des voyants ne peut pas être éteint

SIGNALISATION ACOUSTIQUE

Le dispositif est équipé d'un vibreur sonore, avec deux fonctionnalités configurables :

- Signal sonore activé ON (valeur par défaut)
- Signal sonore désactivé OFF

Remarque : lors de la phase de configuration des paramètres, le retour sonore est activé même s'il a été réglé sur OFF.

RÉGLAGES MODIFIABLES PAR L'UTILISATEUR : durant le fonctionnement habituel du produit, il est possible de modifier :

Réglages de la luminosité des voyants :

- Pression prolongée et simultanée des deux zones tactiles pendant 6 secondes
- Retour sonore avec 2 bip brefs (relâchement de la pression sur les deux zones tactiles)

- Les voyants commencent à clignoter lentement
- Pression courte sur l'une des deux zones tactiles pour passer cycliquement le signal lumineux d'intense à réduit et inversement

- Pour confirmer le choix effectué, une pression courte et simultanée sur les deux zones tactiles (ou bien sortie automatique après 10 secondes), qui sera suivie d'un bip prolongé

- Les voyants cessent de clignoter ; retour au fonctionnement normal

Réglages du signal sonore :

- Pression prolongée et simultanée sur les deux zones tactiles pendant 9 secondes
- Retour sonore avec 3 bip brefs (relâchement de la pression sur les deux zones tactiles)

- Les voyants commencent à clignoter rapidement

- Pression courte sur une des deux zones tactiles pour passer cycliquement le signal sonore d'ON à OFF et inversement

- Pour confirmer, une pression courte et simultanée sur les deux zones tactiles (ou bien sortie automatique après 10 secondes) qui sera suivie d'un bip prolongé

- Les voyants cessent de clignoter ; retour au fonctionnement normal.

Réglage de la sensibilité de la zone tactile

Pour garantir le fonctionnement correct du module tactile dans tous les contextes d'installation, il est possible de modifier la sensibilité de la zone tactile.

Le module présente deux niveaux de sensibilité : standard (valeur par défaut) et haute.

Pour modifier les 2 niveaux :

- Pression prolongée et simultanée sur les deux zones tactiles pendant 20 secondes,
- Retour sonore prolongé de 2 secondes (relâchement de la pression sur les deux zones tactiles),

- Les voyants commencent à clignoter rapidement,

- Une seule pression d'une des deux zones tactiles modifie la sensibilité de la zone tactile de façon cyclique (standard et haute). Le système propose la dernière valeur mémorisée :

- 1 clignotement et 1 bip OFF 1 seconde' cyclique → sensibilité standard (valeur par défaut)

- 2 clignotements et 2 bip OFF 1 seconde cyclique → sensibilité haute

- Pour confirmer la sensibilité sélectionnée, toucher simultanément les deux zones tactiles (retour sonore prolongé 2 secondes).

- Les voyants cessent de clignoter, retour au fonctionnement habituel.

Remarque : si après avoir sélectionné la sensibilité, on ne touche pas les deux zones tactiles dans les 20 secondes qui suivent, on quitte automatiquement le réglage sans que la nouvelle valeur de sensibilité soit mémorisée.

N°	Description des exemples de raccordement reportés sur la Fig. F
2	Module 2 commandes tactiles auxiliaire raccordé comme commande locale ou centralisée d'un module variateur d'intensité lumineuse tactile
3	Module 2 commandes tactiles auxiliaire raccordé comme commande locale ou centralisée d'un module store tactile
4	Module 2 commandes tactiles auxiliaire raccordé comme commande centralisée de 3 modules store tactile
5	2 modules 2 commandes tactiles auxiliaires raccordés comme commande locale d'un module store tactile

Sorties (OUT 1 / OUT 2)

Le dispositif exécute les actionnements à travers deux sorties électroniques ; l'actionnement est de type monostable (fonction bouton-poussoir). En touchant une des deux zones sensibles, la sortie correspondante prend l'état ON ; en retirant la pression, elle retourne sur OFF.

COMPORTEMENT À LA CHUTE ET AU RETOUR DE L'ALIMENTATION

À la chute de tension et à son retour, les valeurs de réglage restent inchangées ; l'état des contacts de sortie est OFF (contacts de sortie ouverts).

MONTAGE

ATTENTION : les opérations suivantes doivent être exécutées en l'absence de tension sur l'installation !

ATTENTION : s'assurer que la phase (L) du dispositif est protégée par un fusible 100 mAH 250 Vca.

Faire référence aux schémas de raccordement reportés sur le **Fig. F1**.

Les bornes sont numérotées et le dispositif doit être câblé de la manière suivante (**Fig. F1**) :

- OUT 1 - Sortie à potentiel (doit être utilisée en combinaison avec GW10921, GW10922, GW10923)
- OUT 2 - Sortie à potentiel (doit être utilisée en combinaison avec GW10921, GW10922, GW10923)
- Non raccordé
- Non raccordé
- Phase d'alimentation
- Neutre d'alimentation

REMARQUE : commande de centralisation (câblage filaire) : max. 20 dispositifs d'actionnement.

Commande locale (câblage filaire) : max 20 commandes auxiliaires raccordées à un seul dispositif d'actionnement.

ENTRETIEN

Pour le nettoyage éventuel de la plaque, utiliser un chiffon sec.

DONNÉES TECHNIQUES

Alimentation	100 - 240 Vca 50/60 Hz
Nombre de modules ChoruSmart	1
Signal lumineux frontal	2 voyants bleus
Éléments du signal sonore	Vibreur sonore
Bornes	À vis, sect. max. 1x1,5 mm²
Ambiance d'utilisation	Intérieure, locaux secs
Température de service	-5°C à +45°C
Température de stockage	-25°C à +70°C
Humidité relative (sans condensation)	93% max
Indice de protection	IP20 (avec la plaque montée)
	Directve sur la basse tension 2014/35/EU (LVD) 2014/30/EU (EMC)
Normes de référence	Directive RoHS 2011/65/EU + 2015/863 EN CEI 63000 EN60669-2-1 EN60669-1

ESPAÑOL

Nº	Descripción de los ejemplos de conexión indicados en la Fig. F
2	Módulo 2 mandos táctiles auxiliar conectado como mando local o centralizado de un módulo dimmer táctil
3	Módulo 2 mandos táctiles auxiliar conectado como mando local o centralizado de un módulo persiana táctil
4	Módulo 2 mandos táctiles auxiliar conectado como mando centralizado de 3 módulos persiana táctil
5	Nº 2 módulos 2 mandos táctiles auxiliares conectados como mando local de un módulo persiana táctil

- La seguridad del aparato solo se garantiza si se respetan las instrucciones de seguridad y de uso; por tanto, es necesario conservárlas. Asegurarse de que el instalador y el usuario final reciban estas instrucciones.

- Este producto deberá ser destinado solo al uso para el cual ha sido expresamente concebido. Cualquier otro uso se debe considerar impropio y/o peligroso. En caso de dudas, contactar con el GSS, Global Service & After Sales GEWISS.

- El producto no debe ser modificado. Cualquier modificación anula la garantía y puede hacer peligroso el producto.

- El fabricante no puede ser considerado responsable por eventuales daños que deriven de usos impropios, erróneos o manipulaciones indebidas del producto adquirido. Punto de contacto indicado en cumplimiento de las directivas y de los reglamentos de la UE aplicables:

GEWISS GEWISS S.p.a. Via D. Bosatelli, 1 - 24069 Cenate Sotto (BG) - Italia
Tél. +39 035 946 111 - qualitymarks@gewiss.com

ATENCIÓN : Desconectar la tensión antes de instalar el aparato o de trabajar en el mismo.

El símbolo del contenedor tachado, cuando se indica en el aparato o en el envase, indica que el producto, al final de su vida útil, se debe recoger separado de los demás residuos. Al final del uso, el usuario deberá encargarse de llevar el producto a un centro de recogida diferenciada adecuado o devolverlo al revendedor con ocasión de la compra de un nuevo producto. En las tiendas de venta con una superficie de venta de al menos

400 m², es posible entregar gratuitamente, sin obligación de compra, los productos que se deben eliminar con dimensiones inferiores a 25 cm. La recogida diferenciada adecuada para proceder posteriormente al reciclaje, al tratamiento y a la eliminación del aparato de manera compatible con el medio ambiente contribuye a evitar posibles efectos negativos en el medio ambiente y en la salud, y favorece la reutilización y/o el reciclaje de los materiales de los que se compone el aparato. GEWISS participa activamente en las operaciones que favorecen la reutilización, el reciclaje y la recuperación correctos de los aparatos eléctricos y electrónicos.

CONTENIDO DEL ENVASE

n.1 Módulo 2 mandos táctiles auxiliar

n.1 Manual de instalación y uso (para obtener la versión completa del manual de instalación y uso, escanear el código QR)

INFORMACIÓN GENERAL

Dispositivo de empotrar con accionamiento táctil (**Fig. C - E**).

El producto debe utilizarse únicamente junto con las entradas auxiliares del módulo interruptor (GW10922), del módulo dimmer (GW10923) y del módulo persiana (GW10921). Según el cableado realizado, puede utilizarse sea como mando local (por ejemplo, mando local adicional), sea como mando centralizado (solo OFF con interruptor y dimmer).

Notas : el dispositivo debe completarse con una de las placas ICE Touch (cód. GW-16955CB, GW16955CL, GW16955CN, GW16955CT - **Fig. D**). En el embalaje de las placas se incluye una hoja de iconos intercambiables para personalizar el símbolo de mando. Los iconos deben aplicarse en la parte frontal del área táctil (**Fig. D**).

AUTOCALIBRACIÓN : La configuración de los parámetros reservados al instalador/personal cualificado puede realizarse incluso en ausencia de placa ICE touch; en este caso (por ejemplo, durante la instalación en la obra), cuando se coloque la placa habrá que efectuar a continuación una interrupción temporal de la alimentación (100-240 Vca) del módulo, de modo que se active el **procedimiento de autocalibración** en dicho módulo. Este procedimiento, que se activa automáticamente cada vez que se vuelve a conectar la alimentación del módulo, es instantáneo y sirve para garantizar prestaciones óptimas al asociar el módulo táctil con la placa ICE touch.

FUNCIONES

LED FRONTAL

El dispositivo está dotado de dos ledes frontales (**Fig. C**), con dos funcionamientos configurables :

- Señalización luminosa intensa (valor predefinido)
- Señalización luminosa atenuada

Nota : la iluminación de los ledes no se puede desactivar

SEÑALIZACIÓN ACOUSTICA

El dispositivo está equipado con un zumbador, con dos funcionamientos configurables :

- Señalización luminosa habilitada ON (valor predefinido)
- Señalización acústica deshabilitada OFF

Nota: durante la fase de configuración de los parámetros, la confirmación acústica está activa incluso si está configurada en OFF.

CONFIGURACIONES QUE EL USUARIO PUEDE MODIFICAR: durante el funcionamiento normal del producto, se puede modificar :

Configuraciones luminosidad de los ledes:

- Presión prolongada y simultánea de ambas áreas táctiles durante 6 segundos
- Confirmación acústica con 2 pitidos cortos (dejar de presionar ambas áreas táctiles)
- Los ledes comienzan a parpadear lentamente

- Presión breve en una de las dos áreas táctiles para cambiar de manera cíclica la señalización luminosa entre intensa y atenuada

- Para confirmar la opción elegida, presionar de forma breve y simultánea ambas áreas táctiles (o salida automática trascurridos 10 segundos), tras lo cual se escuchará un pitido prolongado

- Los ledes dejan de parpadear; retorno al funcionamiento normal

Configuraciones de la señalización acústica:

- Presión prolongada y simultánea en ambas áreas táctiles durante 9 segundos
- Confirmación acústica con 3 pitidos cortos (dejar de presionar ambas áreas táctiles)
- Los ledes comienzan a parpadear rápidamente

- Presión breve de una de las dos áreas táctiles para cambiar de manera cíclica la señalización acústica entre ON y OFF

- Para confirmar, presionar de forma breve y simultánea ambas áreas táctiles (o salida automática trascurridos 10 segundos), tras lo cual se escuchará un pitido prolongado

- Los ledes dejan de parpadear; retorno al funcionamiento normal.

Configuración de la sensibilidad del área táctil

Para garantizar el correcto funcionamiento del módulo táctil en cualquier contexto de instalación, se puede modificar la sensibilidad del área táctil.

El módulo tiene dos niveles de sensibilidad : estándar (valor predefinido) y alta. Para modificar los 2 niveles :

- Presión prolongada y simultánea de ambas áreas táctiles durante 20 segundos,
- Confirmación acústica prolongada de 2" (dejar de presionar ambas áreas táctiles),
- Los ledes comienzan a parpadear rápidamente,

- Al presionar una sola vez una de las dos áreas táctiles, cambiará la sensibilidad táctil de manera cíclica (estándar y alta). El sistema propone el último valor memorizado:

- 1 parpadeo y 1 pitido OFF 1" cíclico → sensibilidad estándar (valor predefinido)

- 2 parpadeos y 2 pitidos OFF 1" cíclico → sensibilidad alta

- Para confirmar la sensibilidad seleccionada, presione las dos áreas táctiles simultáneamente (confirmación acústica prolongada 2"),

- Los ledes dejan de parpadear y se vuelve al funcionamiento normal.

Nota: si después de seleccionar la sensibilidad, las dos áreas táctiles no se tocan en un plazo de 20", se sale automáticamente de la configuración sin memorizar el nuevo valor de sensibilidad.

Nº	Descripción de los ejemplos de conexión indicados en la Fig. F
2	Módulo 2 mandos táctiles auxiliar conectado como mando local o centralizado de un módulo dimmer táctil
3	Módulo 2 mandos táctiles auxiliar conectado como mando local o centralizado de un módulo persiana táctil
4	Módulo 2 mandos táctiles auxiliar conectado como mando centralizado de 3 módulos persiana táctil
5	Nº 2 módulos 2 mandos táctiles auxiliares conectados como mando local de un módulo persiana táctil

Salidas (OUT 1 / OUT 2)

El dispositivo realiza las actuaciones a través dos salidas electrónicas; la actuación es de tipo monoestable (función de pulsador). Al tocar una de las áreas sensibles, la salida correspondiente adopta el estado ON ; y cuando se deja de presionar, vuelve a OFF.

COMPORTAMIENTO EN CASO DE CAÍDA Y DE RESTABLECIMIENTO DE LA ALIMENTACIÓN

En caso de caída de tensión y posterior restablecimiento, los valores no pierden su configuración; el estado de los contactos de salida es OFF (contactos de salida abiertos).

MONTAJE

ATENCIÓN : ¡Las siguientes operaciones deben realizarse cuando la instalación está sin tensión!

ATENCIÓN : asegurarse de que la fase (L) del dispositivo esté protegida por un fusible 100mAH 250 Vca.

Consultar los esquemas de conexión en el **Fig. F1**.

Los bornes están numerados y el dispositivo debe estar cableado del siguiente modo (**Fig. F1**) :

- OUT 1 - Salida con potencial (debe usarse en combinación con GW10921, GW10922, GW10923)
- OUT 2 - Salida con potencial (debe usarse en combinación con GW10921, GW10922, GW10923)
- No conectado
- No conectado
- Fase de alimentación
- Neutro de alimentación

NOTA: mando de centralización (cableado): máx. 20 dispositivos de actuación.

Mando local (cableado): hasta 20 mandos auxiliares conectados a un único dispositivo de accionamiento.

MANTENIMIENTO

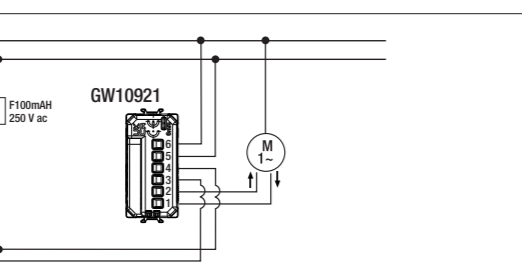
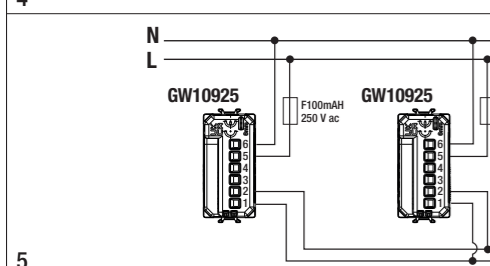
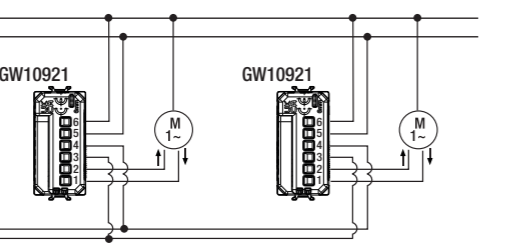
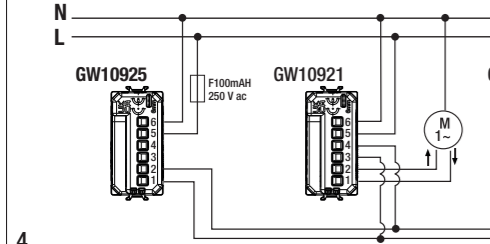
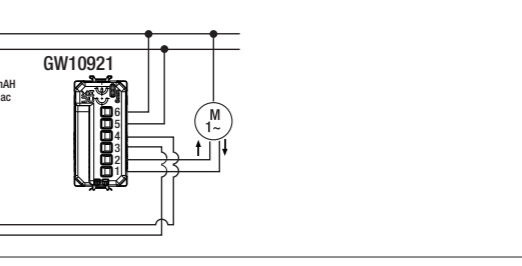
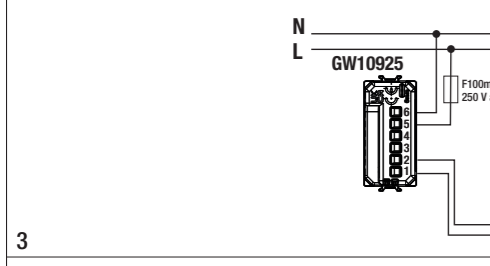
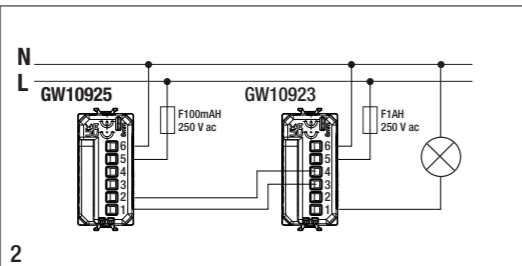
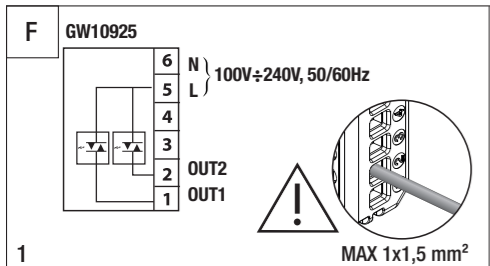
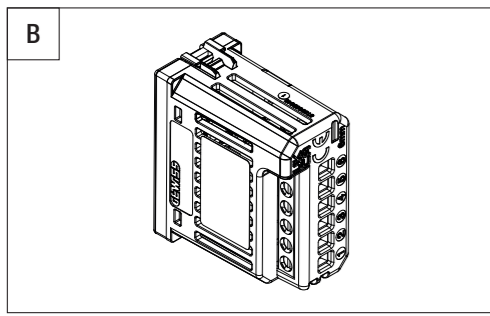
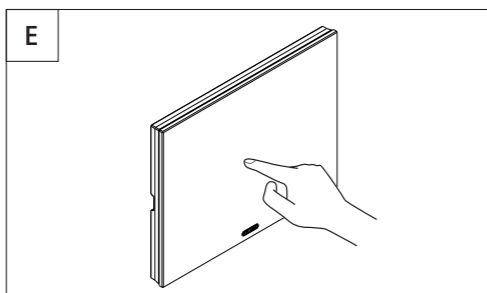
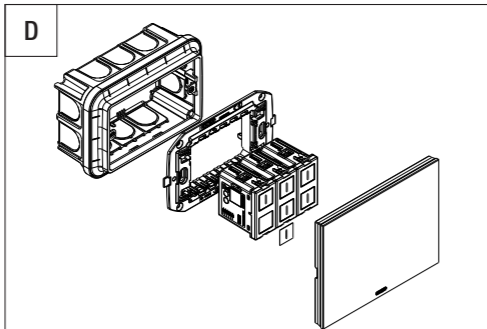
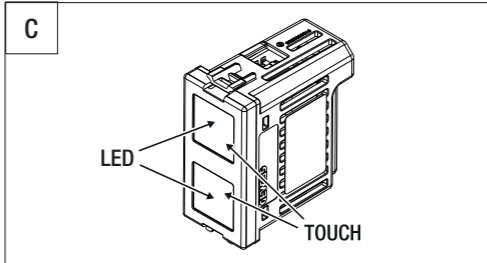
Para una eventual limpieza de la placa, utilizar un paño seco.

DATOS TÉCNICOS	
Alimentación	100 ÷ 240 Vca, 50 / 60 Hz
Nº de módulos Chorusmart	1
Señalización luminosa frontal	Nº 2 LED color azul
Elementos de señalización acústica	Zumbador
Bornes	De tornillo, secc. máx. 1x1,5 mm²
Ambiente de uso	Interior, sitios secos
Temperatura de funcionamiento	-5°C ÷ +45°C
Temperatura de almacenamiento	-25°C ÷ +70°C
Humedad relativa (No condensante)	Máx. 93%
Grado de protección	IP20 (con placa montada)
	Directiva de baja tensión 2014/35/EU (LVD) 2014/30/EU (EMC)
Normas de referencia	Directiva RoHS 2011/65/EU + 2015/863 EN IEC 63000 EN60669-2-1 EN60669-1

MODUL 2 TOUCH-SCHALTGERÄTE
MÓDULO 2 COMANDOS TOUCH AUXILIARES
MODUL TACTIL AUXILIAR CU 2 COMENZI
MODUL ZA 2 POMOŽNA UPRAVLJALNIKA NA DOTIK



GW10925



DEUTSCH

- Die Sicherheit des Geräts wird nur gewährleistet, wenn die Sicherheits- und Gebrauchsvorschriften eingehalten werden; daher müssen diese Anweisungen erhalten. Sicherstellen, dass der Installateur und der Endbenutzer diese Anweisungen erhalten.
 - Dieses Produkt darf nur für den Einsatz vorgesehen sein, für den es ausdrücklich konzipiert wurde. Jeder andere Einsatz ist als unsachgemäß und/oder gefährlich zu betrachten. Im Zweifelsfall den GSS, Global Service & After Sales GEWISS kontaktieren.
 - Das Produkt darf nicht umgerüstet werden. Jegliche Umrüstung macht die Garantie ungültig und kann das Produkt gefährlich machen.
 - Der Hersteller kann nicht für eventuelle Schäden haftbar gemacht werden, die aus unsachgemäßem oder falschem Gebrauch oder unsachgemäßen Eingriffen am erworbenen Produkt entstehen.
 Angabe der Kontaktstelle in Übereinstimmung mit den anwendbaren EU-Richtlinien und -Regelwerken:

GEWISS GEWISS S.p.a. Via D. Bosatelli, 1 - 24069 Cenate Sotto (BG), Italy
 Tel. +39 035 946 111 - qualitymarks@gewiss.com

ACHTUNG: Die Spannung vor der Installation oder jedem anderen Eingriff am Gerät abtrennen.

Das Symbol der durchgestrichenen Mülltonne auf dem Gerät oder seiner Verpackung weist darauf hin, dass das Produkt am Ende seiner Nutzungsdauer getrennt von den anderen Abfällen zu entsorgen ist. Nach Ende der Nutzungsdauer obliegt es dem Nutzer, das Produkt in einer geeigneten Sammelstelle für getrennte Müllentsorgung zu deponieren oder es dem Händler bei Ankauf eines neuen Produkts zu übergeben. Bei Händlern mit einer Verkaufsfläche von mindestens 400 m² können zu entsorgende Produkte mit Abmessungen unter 25 cm kostenlos und ohne Kaufzwang abgegeben werden. Die angemessene Mülltrennung für das dem Recycling, der Behandlung und der umweltverträglichen Entsorgung zugeführte Gerät trägt dazu bei, mögliche negative Auswirkungen auf die Umwelt und die Gesundheit zu vermeiden und den Wiedereinsatz und/oder das Recyceln der Materialien, aus denen das Gerät besteht, zu begünstigen. Gewiss beteiligt sich aktiv an den Aktionen für die korrekte Wiederverwendung, das Recycling und die Rückgewinnung von elektrischen und elektronischen Geräten.

PACKUNGSGEHALT

1 Modul 2 Touch-Steuerungen
 1 Installations- und Betriebsanleitung (für die vollständige Version des Installations- und Betriebsanhandbuchs bitte den QR-Code scannen)

ALLGEMEINE INFORMATIONEN

Einbaugerät mit Touch-Mechanismus (Abb. C - E). Das Produkt darf nur in Kombination mit den zusätzlichen Eingängen des Schaltermoduls (GW10922), des Dimmermoduls (GW10923) und des Rollladenmoduls (GW10921) verwendet werden. Abhängig von der verlegten Verkabelung kann es sowohl als lokale Steuerung (z.B. zusätzliche lokale Steuerung) oder als Zentralsteuerung (nur OFF mit Schalter und Dimmer) verwendet werden.
Hinweis: Das Gerät muss unter Verwendung eines Abdeckrahmens ICE Touch fertiggestellt werden (Code GW16955CB, GW16955CL, GW16955CN, GW16955CT - Abb. D). In der Verpackung der Abdeckrahmen befindet sich ein Blatt mit vertauschbaren Symbolen, um das Symbol der Steuerung individuell zu gestalten. Die Symbole müssen auf die Vorderseite des Touch-Bereichs aufgeklebt werden (Abb. D).
SELBSTKALIBRIERUNG: Die Konfiguration der Parameter durch den Installateur/Fachpersonal vor behaltene Parameter kann auch bei fehlendem ICE Touch Abdeckrahmen erfolgen; In diesem Fall (z. B. während der Installation vor Ort) muss bei der Positionierung des Abdeckrahmens eine vorläufige Unterbrechung der Stromversorgung (100 ÷ 240 Vac) an das Modul vorgesehen werden, damit das Selbstkalibrierungsverfahren aktiviert wird. Dieses Verfahren, das sich bei jeder erneuten Aktivierung der Versorgung an das Modul automatisch aktiviert, erfolgt unverzüglich und dient zur Gewährleistung optimaler Leistungen in Kombination mit dem Touch-Modul und dem ICE Touch Abdeckrahmen.

FUNKTIONEN

FRONTSEITIGE LED
 Das Gerät verfügt über zwei frontseitige LED-Anzeigen (Abb. C), mit zwei konfigurierbaren Funktionen:

- Intensive Leuchtanzeige (Standardwert)
- Reduzierte Leuchtanzeige

Hinweis: Die Beleuchtung der LEDs kann nicht deaktiviert werden

AKUSTISCHES SIGNAL
 Das Gerät ist mit einem Akustiksignal mit zwei konfigurierbaren Funktionen ausgestattet:

- Akustiksignal aktiviert ON (Standardwert)
- Akustiksignal deaktiviert OFF

Hinweis: Während der Konfiguration der Parameter ist das akustische Feedback aktiv, auch wenn es auf OFF eingestellt wurde

VOM NUTZER ÄNDERBARE EINSTELLUNGEN: Während des normalen Betriebs des Produktes können abgeändert werden:

Einstellung der LED-Helligkeit:

- Langer und gleichzeitiger Druck auf beide Touch-Bereiche für 6 Sekunden
- Akustisches Feedback mit 2 kurzen Pieptönen (beide Touch-Bereiche loslassen)
- Die LEDs beginnen langsam zu blinken
- Kurzer Druck auf einen der beiden Touch-Bereiche, um die Leuchtanzeige auf zyklische Weise von intensiv auf reduziert zu ändern
- Zur Bestätigung der Auswahl: ein kurzer und gleichzeitiger Druck auf beide Touch-Bereiche (oder automatischer Abbruch nach 10 Sekunden), auf den ein längerer Piepton folgt

• Die LEDs hören auf zu blinken; zurück zum normalen Betrieb

Einstellungen des Akustiksignals:

- Langer und gleichzeitiger Druck auf beide Touch-Bereiche für 9 Sekunden
- Akustisches Feedback mit 3 kurzen Pieptönen (beide Touch-Bereiche loslassen)
- Die LEDs beginnen schnell zu blinken
- Kurzer Druck auf einen der beiden Touch-Bereiche, um das Akustiksignal auf zyklische Weise von ON auf OFF zu ändern
- Zur Bestätigung: ein kurzer und gleichzeitiger Druck auf beide Touch-Bereiche (oder automatischer Abbruch nach 10 Sekunden), auf den ein längerer Piepton folgt
- Die LEDs hören auf zu blinken; zurück zum normalen Betrieb.

Einstellung der Empfindlichkeit des Touch-Bereichs
 Um eine korrekte Funktionsweise des Touch-Moduls in jedem Installationsumfeld zu gewährleisten, kann die Empfindlichkeit des Touch-Bereichs geändert werden. Das Modul verfügt über zwei Empfindlichkeitsstufen: Standard (Standardwert) und hohe Empfindlichkeit. Zur Änderung der 2 Stufen:

- Langer und gleichzeitiger Druck auf beide Touch-Bereiche für 20 Sekunden,
- Langes akustisches Feedback von 2 s (beide Touch-Bereiche loslassen),
- Die LEDs beginnen schnell zu blinken,
- Bei individuellem Druck auf einen der beiden Touch-Bereiche wird die Empfindlichkeit der Touch-Fläche auf zyklische Weise geändert (Standard und hohe Empfindlichkeit). Das System bietet den zuletzt gespeicherten Wert.

- 1 Blinksignal und 1 Piepton OFF 1 s zyklisch → Standard-Empfindlichkeit (Standardwert)

- 2 Blinksignale und 2 Pieptöne OFF 1 s zyklisch → Hohe Empfindlichkeit

• Zur Bestätigung der ausgewählten Empfindlichkeit die beiden Touch-Bereiche gleichzeitig drücken (langes akustisches Feedback von 2 s),

• Die LEDs hören auf zu blinken, zurück zum normalen Betrieb.

Hinweis: Wenn die beiden Touch-Bereiche nach der Auswahl der Empfindlichkeit nicht innerhalb von 20 s gedrückt werden, erfolgt der automatische Abbruch der Einstellung, ohne den neuen Empfindlichkeitswert zu speichern.

ANZ. Beschreibung der gezeigten Anschlussbeispiele in Abb. F

- 2 Zusätzliches Modul 2 mit Touch-Steuerungen, angeschlossen als lokale Steuerung oder Zentralsteuerung eines Touch-Dimmermoduls
- 3 Zusätzliches Modul 2 mit Touch-Steuerungen, angeschlossen als lokale Steuerung oder Zentralsteuerung eines Touch-Rollladenmoduls
- 4 Zusätzliches Modul 2 mit Touch-Steuerungen, angeschlossen als Zentralsteuerung von 3 Touch-Rollladenmodulen
- 5 2 zusätzliche Module 2 mit Touch-Steuerungen, angeschlossen als Steuerung eines Touch-Rollladenmoduls

Ausgänge (OUT 1 / OUT 2)

Das Gerät führt Schaltungen über zwei elektronische Ausgänge aus; Die Schaltung ist vom Typ monostabil (Tasterfunktion). Durch Drücken auf einen der beiden Touch-Bereiche nimmt der entsprechende Ausgangskontakt den Zustand ON an, bei Loslassen kehrt er auf OFF zurück.

VERHALTEN BEI AUSFALL UND WIEDERHERSTELLUNG DER STROMVERSORGUNG

Bei Stromausfall und der nachfolgenden Wiederherstellung bleiben die eingestellten Werte erhalten; Der Status der Ausgangskontakte ist OFF (Ausgangskontakte offen).

MONTAGE

ACHTUNG: Die folgenden Arbeitsschritte müssen mit spannungsfreier Anlage durchgeführt werden!

ACHTUNG: Sicherstellen, dass die Phase (L) des Geräts durch eine Sicherung 100mA/250 Vac geschützt wird.

Verwiesen wird auf die Anschlusspläne in **Abb. F1**. Die Klemmen sind nummeriert und das Gerät muss wie nachfolgend beschrieben verkabelt werden (**Abb. F1**):

1. OUT 1 - Ausgang mit Potential (muss in Kombination mit GW10921, GW10922, GW10923 verwendet werden)
2. OUT 2 - Ausgang mit Potential (muss in Kombination mit GW10921, GW10922, GW10923 verwendet werden)
3. Nicht angeschlossen
4. Nicht angeschlossen
5. Stromphase
6. Nullleiter

HINWEIS: Zentralsteuerung (verkabelt): max. 20 Schaltgeräte.
 Lokale Steuerung (verkabelt): max. 20 Hilfsschaltgeräte, die an ein einzelnes Schaltgerät angeschlossen werden können.

WARTUNG

Für die Reinigung des Abdeckrahmens ein trockenes Tuch verwenden.

TECHNISCHE DATEN

Versorgung	100 ÷ 240 Vac, 50 / 60 Hz
Anz. TE Chorusmart	1
Frontseitige Leuchtanzeige	2 blaue LEDs
Akustische Signalelemente	Summer
Klemmen	Schraubkl., max. Querschnitt 1x1,5 mm ²
Einsatzumgebung	Trockene Innenräume
Betriebstemperatur	-5 °C ÷ +45 °C
Lagertemperatur	-25 °C ÷ +70 °C
Relative Feuchte (nicht kondensierend)	Max 93%
Schutzart	IP20 (mit montiertem Abdeckrahmen) Niederspannungsrichtlinie 2014/35/EU (INSR) 2014/30/EU (EMC) Richtlinie RoHS 2011/65/EU+ 2015/863 EN IEC 63000 EN60669-2-1 EN60669-1

Bezugsnormen

PORTUGUÊS

- A segurança do aparelho só é garantida com a adoção das instruções de segurança e utilização; portanto, é necessário conservá-las. Assegure-se de que estas instruções sejam recebidas pelo instalador e pelo utilizador final.
 - Este produto destina-se apenas ao uso para o qual foi expressamente concebido. Qualquer outra utilização deve ser considerada indevida e/ou perigosa. Em caso de dúvida, entre em contacto com o GSS, Global Service & After Sales GEWISS.
 - O produto não deve ser modificado. Qualquer modificação anula a garantia e pode tornar o produto perigoso.
 - O fabricante declina toda e qualquer responsabilidade por eventuais danos decorrentes de utilização indevida ou incorreta do produto adquirido, ou de qualquer violação do mesmo.
 Ponto de contacto indicado em conformidade com as diretivas e regulamentos aplicáveis da UE:

ATENÇÃO:

Desligue a tensão antes de proceder à instalação ou a qualquer outra intervenção no aparelho.

O símbolo do caixote de lixo móvel, afixado no equipamento ou na embalagem, indica que o produto no fim da sua vida útil deve ser recolhido separadamente dos outros resíduos. No final do uso, o utilizador deverá encargar-se de entregar o produto num centro de recolha seletiva adequado ou de devolvê-lo ao revendedor no ato da aquisição de um novo produto. Nos revendedores com uma superfície de venda de pelo menos 400 m², é possível entregar gratuitamente, sem obrigação de compra, os produtos a eliminar com dimensão inferior a 25 cm. A adequada recolha diferenciada para dar início subsequente do equipamento à reciclagem, ao tratamento e à eliminação ambiental compatível contribui para evitar possíveis efeitos negativos ao ambiente e à saúde, além de favorecer a reutilização e/ou reciclagem dos materiais dos quais o equipamento é composto. A GEWISS participa ativamente das operações que favorecem a reutilização, reciclagem e recuperação adequada dos aparelhos elétricos e eletrónicos.

CONTEUDO DA EMBALAGEM

n.1 Módulo de 2 comandos touch auxiliares
 n.1 Manual de instalação e uso (para a versão completa do manual de instalação e uso, digitalize o código QR)

INFORMAÇÕES GERAIS

Dispositivo de encastrar com acionamento touch (Fig. C - E). O produto deve ser utilizado somente em conjunto com as entradas auxiliares do módulo do interruptor (GW10922), do módulo do regulador de luz (GW10923) e do módulo da persiana (GW10921). Em função da cablagem realizada, pode ser utilizado como comando local (por exemplo, comando local adicional) ou como comando centralizado (somente OFF com interruptor e regulador de luz).

Nota: o dispositivo deve ser complementado utilizando uma das placas ICE touch (cód. GW16955CB, GW16955CL, GW16955CN, GW16955CT - Fig. D). Um folheto de ícones intercambiáveis para personalização do símbolo do comando pode ser encontrado dentro da embalagem das placas. Os ícones devem ser inseridos na frente da área touch (Fig. D).

Autocalibração: A configuração dos parâmetros reservados ao instalador/pessoa qualificada também pode ser feita sem a placa ICE touch; neste caso (por exemplo, durante a instalação no local), o posicionamento desta deve ser seguido de uma interrupção momentânea da energia (100-240 Vac) ao módulo, para que o procedimento de autocalibração seja ativado. Este procedimento, que é ativado automaticamente sempre que a energia do módulo é reativada, é instantâneo e serve para garantir o ótimo desempenho na combinação entre o módulo touch e placa ICE touch.

FUNÇÕES

LED FRONTAL
 O dispositivo é equipado com dois LEDs frontais (Fig. B), com duas funções configuráveis:

- Sinalização luminosa intensa (valor padrão)
- Sinalização luminosa reduzida

Nota: a iluminação dos LEDs não pode ser desativada

SINALIZAÇÃO SONORA
 O dispositivo é equipado com um buzzer acústico, com duas funções configuráveis:

- Sinalização sonora ativada ON (valor padrão)
- Sinalização sonora desativada OFF

Nota: durante a configuração dos parâmetros, a resposta acústica está ativa mesmo se estiver definida em OFF.

CONFIGURAÇÕES QUE PODEM SER ALTERADAS PELO UTILIZADOR: durante o normal funcionamento do produto, é possível alterar:

Configuração luminosidade LED:

- Toque longo e simultâneo de ambas as áreas touch por 6 segundos
- Resposta acústica com 2 bipes curtos (liberação do toque em ambas as áreas touch)
- Os LEDs começam a piscar lentamente
- Toque curto de uma das duas áreas touch para mudar ciclicamente a sinalização luminosa entre intensa e reduzida
- Para confirmar a escolha, um toque curto e simultâneo de ambas as áreas touch (ou saída automática após 10 segundos), seguido de um bipe longo
- Os LEDs deixam de piscar; retorno ao funcionamento normal

Configuração sinalização sonora:

- Toque longo e simultâneo de ambas as áreas touch por 9 segundos
- Resposta acústica com 3 bipes curtos (liberação do toque em ambas as áreas touch)
- Os LEDs começam a piscar rapidamente
- Toque curto de uma das duas áreas touch para mudar ciclicamente a sinalização sonora entre ON e OFF
- Para confirmar, um toque curto e simultâneo de ambas as áreas touch (ou saída automática após 10 segundos), seguido de um bipe longo
- Os LEDs deixam de piscar; retorno ao funcionamento normal

Configuração sensibilidade área touch
 Para garantir o correto funcionamento do módulo touch em qualquer contexto de instalação, é possível alterar a sensibilidade da área touch. O módulo tem dois níveis de sensibilidade: padrão (valor padrão) e alta. Para alterar os dois níveis:

- Toque longo e simultâneo de ambas as áreas touch por 20 segundos,
- Resposta acústica prolongada de 2" (liberação do toque em ambas as áreas touch),
- Os LEDs começam a piscar rapidamente,
- Ao premir uma vez uma das duas áreas touch, a sensibilidade do touch muda ciclicamente (padrão e alta). O sistema propõe o último valor memorizado:

- 1 lampejo e 1 bipe OFF 1" cíclico → sensibilidade padrão (valor padrão)

- 2 lampejos e 2 bipes OFF 1" cíclico → sensibilidade alta

• Para confirmar a sensibilidade selecionada, toque simultaneamente as duas áreas touch (resposta acústica longa 2").

• Os LEDs deixam de piscar; retorno ao funcionamento normal.

Nota: se, depois de selecionar a sensibilidade, não tocar nas duas áreas touch dentro de 20", saída automática da configuração sem memorizar o novo valor de sensibilidade.

Nº Descrição dos exemplos de ligação mostrados na Fig. F

- 2 Módulo de 2 comandos touch auxiliar ligado como comando local ou centralizado de um módulo regulador de luz touch
- 3 Módulo de 2 comandos touch auxiliar ligado como comando local ou centralizado de um módulo persiana touch
- 4 Módulo de 2 comandos touch auxiliar ligado como comando centralizado de n.º 3 módulos persiana touch
- 5 N.º 2 módulos de 2 comandos touch auxiliares ligados como comando local de um módulo persiana touch

Saídas (OUT 1/OUT 2)

O dispositivo executa acionamentos através de duas saídas eletrónicas; a atuação é do tipo monostável (função botão). Ao tocar uma das duas áreas sensíveis, a relativa saída assume o estado ON, removendo o toque volta para OFF.

COMPORTAMENTO NA QUEDA E NO RESTABELECIMENTO DA ALIMENTAÇÃO

Quando a tensão falha e quando é posteriormente restaurada, os valores de configuração permanecem definidos; o estado dos contactos de saída é OFF (contactos de saída abertos).

MONTAGEM

ATENÇÃO: as seguintes operações devem ser realizadas sem tensão no sistema!

ATENÇÃO: certifique-se de que a fase (L) do dispositivo esteja protegida por um fusível 100 mA/250 Vac.

Consulte os esquemas de ligação indicados na **Fig. F1**. Os terminais são numerados e o dispositivo deve ser cabado do seguinte modo (**Fig. F1**):

1. OUT 1 - Saída com potencial (deve ser usado em combinação com GW10921, GW10922, GW10923)
2. OUT 2 - Saída com potencial (deve ser usado em combinação com GW10921, GW10922, GW10923)
3. Não ligado
4. Não ligado
5. Fase de alimentação
6. Neutro de alimentação

Nota: comando de centralização (cablagem com fio): máx. 20 dispositivos de atuação. Comando local (cablagem com fio): máx. 20 comandos auxiliares conectados a um único dispositivo de atuação.

MANUTENÇÃO

Para uma eventual limpeza da placa, utilize um pano seco.

DADOS TÉCNICOS

Alimentação	100 ÷ 240 Vac, 50 / 60 Hz
N.º de módulos Chorusmart	1
Sinalização luminosa frontal	2 LEDs azuis
Elementos sinalização sonora	Buzzer
Terminais	De parafuso, secção máx. 1x1,5 mm ²
Ambiente de utilização	Interno, locais secos
Temperatura de funcionamento	-5 °C ÷ +45 °C
Temperatura de armazenamento	-25 °C ÷ +70 °C
Humidade relativa (não condensante)	Máx 93%
Grau de proteção	IP20 (com placa instalada) Diretiva baixa tensão 2014/35/EU (LVD) 2014/30/EU (EMC) Diretiva RoHS 2011/65/EU+ 2015/863 EN IEC 63000 EN60669-2-1 EN60669-1

Normas de referência

ROMÂNĂ

- Siguranța dispozitivului este garantată doar prin respectarea instrucțiunilor de siguranță și de utilizare: asadar, asigurați-vă că le aveți întodeauna la îndemână. Asigurați-vă că instrucțiunile sunt furnizate instalatorului și utilizatorului final.
- Produsul este destinat exclusiv utilizării pentru care a fost conceput în mod expres. Orice altă utilizare este considerată improprie și/sau periculoasă. În cazul în care aveți îndoieli, vă rugăm să contactați GSS, Global Service & After Sales GEWISS.
- Produsul nu trebuie să fie modificat. Orice modificare anulează garanția și poate face ca folosirea produsului să prezinte riscuri.
- Producătorul nu își asumă răspunderea pentru eventualele daune datorate utilizării improprii, greșite sau eventualelor modificări aduse produsului achiziționat.
Punct de contact indicat pentru îndeplinirea obiectivelor directivelor și regulamentelor UE aplicabile:

GEWISS GEWISS S.p.a. Via D. Bosatelli, 1 - 24069 Cenate Sotto (BG), Italia
Tel. +39 035 946 111 - qualitymarks@gewiss.com

⚠️ ATENȚIE! Întrerupeți alimentarea cu energie electrică înainte de instalare sau de orice altă intervenție asupra aparatului.

Simbolul pubelă tăiată fixat pe echipament sau pe ambalaj indică faptul că, la sfârșitul vieții sale utile, produsul trebuie eliminat separat de celelalte deșeurii. La sfârșitul întrebuințării, utilizatorul trebuie să ducă produsul într-un centru de reciclare adecvat sau să îl returneze reprezentanței la achiziționarea unui produs nou. În cazul distribuitorilor cu o suprafață de vânzare de cel puțin 400 m², este posibilă încredințarea gratuită a produselor de eliminat cu dimensiuni sub 25 cm, fără obligația de a efectua o achiziție. Colectarea separată adecvată în vederea eliminării ulterioare a echipamentelor scosese din uz pentru reciclare, tratare și eliminare compatibilă cu mediul contribuie la evitarea posibilelor efecte negative asupra mediului și sănătății, precum și la promovarea reutilizării și/sau reciclării materialelor din care sunt fabricate echipamentele. Gewiss participă activ la activitățile care promovează reutilizarea corectă, reciclarea și recuperarea echipamentelor electrice și electronice.

CONTINUTUL PACHETULUI
nr. 1 Modul tactil auxiliar cu 2 comenzi
1 Manual de instalare și utilizare (pentru versiunea completă a manualului de instalare și utilizare, scanati codul QR)

INFORMATIILE GENERALE
Dispozitiv încastrat cu acționare tactică (Fig. C - E). <p>Produsul trebuie utilizat numai împreună cu intrările auxiliare ale modului cu întrerupătoare (GW10922), ale modului variatorului (GW10923) și modului obturatorului (GW10921). În funcție de cablajul realizat, acesta poate fi utilizat fie ca o comandă locală (de exemplu, comandă locală suplimentară), fie ca o comandă centralizată (doar OFF cu întrerupător și variator).</p> Observație: dispozitivul trebuie să fie completat folosind una dintre plăcile ICE tactile (cod GW16955CB, GW16955CL, GW16955CN, GW16955CT - Fig. D). În interiorul structuri plăcilor, există o fișă cu pictograme interschimbabilă pentru a personaliza simbolul comenzii. Pictogramele trebuie să fie aplicate pe partea frontală a zonei tactile (Fig. D). ⚙️ AUTOCALIBRARE: Configurația parametrilor rezervați instalatorului/personalului calificat poate fi realizată chiar și în lipsa plăcii ICE tactile, în acest caz (de exemplu, în timpul instalării la fața locului), pentru instalarea plăcii trebuie asigurată o întrerupere temporară a alimentării electrice (100 ÷ 240 Vca) a modului, pentru ca pe acesta să se efectueze procedura de auto-calibrare . Această procedură care se activează automat la fiecare reactivare a alimentării modului este instantanee și garantează performanțe optime în combinația dintre modulul tactil și placa ICE tactilă.

FUNCȚII
LED FRONTAL <p>Dispozitivul este prevăzut cu două leduri frontale (Fig. C), cu două funcționalități configurabile:</p> <ul style="list-style-type: none">Semnalizare luminoasă intensă (valoare implicită) Semnalizare luminoasă redusă Observație: aprinderea ledurilor nu poate fi dezactivată

SEMNALIZARE ACUSTICĂ
Dispozitivul este prevăzut cu un semnal sonor acustic, cu două funcționalități configurabile: <ul style="list-style-type: none">Semnalizare acustică activată ON (valoare implicită) Semnalizare acustică dezactivată OFF Observație: în faza de configurare a parametrilor, feedback-ul acustic este activ chiar dacă a fost setat la OFF. SETĂRI CE POT FI MODIFICATE DE CĂTRE UTILIZATOR: în timpul funcționării normale a produsului, este posibilă modificarea: <p>Setările luminozității ledurilor:</p> <ul style="list-style-type: none">Atingerea prelungită și simultană a ambelor zone tactile timp de 6 secunde Feedback acustic cu 2 semnale sonore scurte (întreruperea atingerii pe ambele zone tactile) Ledurile încep să se aprindă intermitent lent Atingerea scurtă a uneia dintre cele două zone tactile pentru a schimba în mod ciclic semnalizarea luminoasă între intens și redus Pentru a confirma alegerea realizată, atingere scurtă și simultană a ambelor zone tactile (sau ieșire automată după 10 secunde), după care se va auzi un semnal sonor extins Ledurile nu se mai aprind; revenire la funcționarea normală <p>Setările semnalizării acustice:</p> <ul style="list-style-type: none">Atingere prelungită și simultană pe ambele zone tactile timp de 9 secunde Feedback acustic cu 3 semnale sonore scurte (întreruperea atingerii pe ambele zone tactile) Ledurile încep să se aprindă intermitent rapid Atingerea scurtă a uneia dintre cele două zone tactile pentru a schimba în mod ciclic semnalizarea acustică între PORNIT și OPRIT Pentru confirmare, atingeți simultan ambele zone tactile (sau ieșire automată după 10 secunde), urmată de un semnal sonor prelungit Ledurile nu se mai aprind; revenire la funcționarea normală. <p>Setarea sensibilității zonei tactile</p> Pentru a asigura funcționarea corectă a modului tactil în orice context de instalare, sensibilitatea zonei tactile poate fi modificată. Modulul are două niveluri de sensibilitate: standard (implicit) și ridicat. Pentru a schimba cele 2 niveluri: <ul style="list-style-type: none">Atingerea prelungită și simultană a ambelor zone tactile timp de 20 secunde, Feedback acustic prelungit de 2" (întrerupere a atingerii pe ambele zone tactile), Ledurile încep să se aprindă intermitent rapid, O singură apăsare a uneia dintre cele două zone tactile modifică sensibilitatea zonei tactile în mod ciclic (standard și ridicată). Sistemul propune ultima valoare memorată: <ul style="list-style-type: none">- 1 aprindere intermitentă și 1 semnal sonor OFF 1" ciclic → sensibilitate standard (valoare implicită) - 2 aprinderi intermitente și 2 semnale sonore OFF 1" ciclice → sensibilitate ridicată Pentru a confirma sensibilitatea selectată, atingeți simultan cele două zone tactile (feedback acustic prelungit de 2"). Ledurile nu mai luminează intermitent, revin la funcționarea normală. Observație: Dacă, după selectarea sensibilității, cele două zone tactile nu sunt atinse într-un interval de 20", setarea se încheie automat fără a salva noua valoare a sensibilității.

Nr.	Descrierea exemplelor de conexiuni prezentate în Fig. F
2	Modulul tactil auxiliar cu 2 comenzi conectat ca o comandă locală sau centralizată a unui modul de variator tactil
3	Modulul tactil auxiliar cu 2 comenzi conectat ca o comandă locală sau centralizată a unui modul de obturator tactil
4	Modulul tactil auxiliar cu 2 comenzi conectat ca o comandă centralizată a celor 3 module tactile ale obturatorului
5	Nr. 2 module tactile auxiliare cu 2 comenzi conectate drept comandă locală a unui modul tactil al obturatorului

Ieșiri (OUT 1 / OUT 2)
Dispozitivul efectuează acționări prin intermediul a două ieșiri electronice; acționarea este de tip monostabil (funcție de buton).
Prim atingerea uneia dintre cele două zone sensibile, ieșirea asociată trece în starea ON, iar întreruperea atingerii o va readuce la OFF.

COMPORTAMENT LA ÎNTRERUPEREA ȘI LA RESTABILIREA ALIMENTĂRII
Când tensiunea cade și apoi revine, valorile de setare rămân setate; starea contactelor de ieșire este OPRITĂ (contactele de ieșire sunt deschise).
MONTAJ

⚠️ ATENȚIE! următoarele operații trebuie efectuate în lipsa tensiunii în sistem!

⚠️ ATENȚIE! asigurați-vă că faza (L) a dispozitivului este protejată de o siguranță 100mA/250 V c.a.

Consultați schemele de conexiuni indicate în **Fig. F1**.

Terminalele sunt numerotate, iar dispozitivul trebuie să fie cablat în modul următor (**Fig. F1**):

- OUT 1 - Ieșire cu potențial (trebuie utilizat în combinație cu GW10921, GW10922, GW10923)
- OUT 2 - Ieșire cu potențial (trebuie utilizat în combinație cu GW10921, GW10922, GW10923)
- Neconectat
- Neconectat
- Fază de alimentare
- Nul de alimentare

OBSERVAȚIE: Comandă centralizării (cablaj filar): max. 20 actuatorae.

Comandă locală (cablaj cu fir): max. 20 de comenzi auxiliare conectate la un singur dispozitiv de acționare.

ÎNȚRETINERE
Pentru o eventuală curățare a plăcii, folosiți o lavetă uscată.
DATE TEHNICE

Alimentare	100 ÷ 240 Vca, 50 / 60 Hz
Nr. module ChorusSmart	1
Semnalizare luminoasă frontală	Nr. 2 LED-uri albastre
Elemente de semnalizare acustică	Buzzer
Terminale	Cu surub, secțiune max. 1x1,5 mm ²
Mediu de utilizare	În interior, în locuri uscate
Temperatură de funcționare	-5 °C ÷ +45 °C
Temperatură de depozitare	-25 °C ÷ +70 °C
Umiditate relativă (fără condensare)	Max 93%
Grad de protecție	IP20 (cu placă montată) <p>Directiva 2014/35/UE (LVD) privind echipamentele de joasă tensiune 2014/30/UE (EMC)</p> Directiva RoHS 2011/65/UE + 2015/863
Norme de referință	EN IEC 63000 <p>EN60669-2-1 EN60669-1</p>

SLOVENČINA

- Varnost naprave lahko zagotovite le z upoštevanjem varnostnih navodil in navodil za uporabo; zato jih morate shraniti. Prepričajte se, da bosta ta navodila dobila tako inštalater kot končni uporabnik.
- Ta izdelek se sme uporabljati le za namen, za katerega je bil izrecno zasnovan. Vsaka drugačna uporaba se šteje za neprimerno in/ali nevarno. V primeru dvomov se obrnite na službo za pomoč strankam GSS – Global Service & After Sales GEWISS.
- Izdelek ni dovoljeno predelovati. Kakršna koli predelava izniči garancijo in lahko ogrozi varnost pri uporabi izdelka.
- Proizvajalec ne more biti odgovoren za morebitno škodo, ki je posledica nepravilne ali napačne uporabe in nedovoljene predelave kupljenega izdelka.
Kontaktna točka je navedena skladno z veljavnimi evropskimi direktivami in uredbami:

GEWISS GEWISS S.p.a. Via D. Bosatelli, 1 - 24069 Cenate Sotto (BG), Italia Tel. +39 035 946 111 - qualitymarks@gewiss.com
--

⚠️ POZOR! Pred začetkom montaže ali katerega koli drugega posega na napravi izklopite omrežno napetost.

Če je na opremi ali na embalaži simbol prečrtanega smetnjaka, to pomeni, da je treba izdelek ob koncu življenjske dobe zavreči ločeno od splošnih odpadkov. Uporabnik mora odsluženi izdelek odnesti v center za ločeno zbiranje odpadkov, ali pa ga ob nakupu novega izdelka vrniti trgovcu. Pri prodajalcih s prodajno površino najmanj 400 m² lahko izdelke, ki jih je treba zavreči in so manjši od 25 cm, izročite brezplačno brez obveznosti nakupa. Ustrezno ločeno zbiranje opreme z namenom reciklaže, predelave in okoliu prijaznega odstranjevanja odpadkov prispeva k preprečevanju morebitnih negativnih učinkov na okolje in zdravje ter spodbuja ponovno uporabo in/ali reciklažo materialov, ki sestavljajo opremo. GEWISS se aktivno vključuje v postopke, s katerimi se omogoča nivoična uporaba, recikliranje in zbiranje električnih ter elektronskih naprav.

VSEBINA KOMPLETA
1 kos: Modul za 2 pomožna upravljalnika na dotik
1 kos: Priročnik za namestitve in uporabo (za polno različico priročnika za namestitve in uporabo odčitajte kodo QR)
SPLOŠNE INFORMACIJE

Vgradna naprava na dotik (**slika C - E**). Izdelek je treba uporabljati izključno v kombinaciji s pomožnimi vhodi modula stikala (GW10922), modula zatemnilnika (GW10923) in modula za senčilo (GW10921). Odvisno od običjenja se lahko uporablja za lokalno krmiljenje (npr. dodatno lokalno krmiljenje) ali za centralizirano krmiljenje (samo OFF s stikalom in zatemnilnikom).

Opomba: napravo je treba dopolniti z enim od okvirjev ICE Touch (kode GW16955CB, GW16955CL, GW16955CN, GW16955CT - **slika D**). V paketu okvirje se nahaja list z zamenljivimi ikonami, s katerimi lahko prilagodite znak za ukaz. Ikone je treba prilepiti na sprednji del modula na dotik (**slika D**).
⚙️ SAMOKALIBRACIJA: Konfiguracijo parametrov, ki so rezervirani za inštalaterja/kvalificirano oseboje, je mogoče izvesti tudi brez okvirja ICE touch; v tem primeru (npr. med namestitvijo na delovišču) mora namestitvi slednjega slediti trenutna prekinitve napajanja (100–240 V AC) modula, da se aktivira **postopek samokalibracije**. Ta postopek, ki se samodejno aktivira ob vsakem ponovnem vklopu napajanja modula, je trenuten in služi za zagotavljanje optimalnega delovanja povezave med modulom na dotik in okvirjem ICE touch.

FUNKCIJE
SPREDNJA LED-DIODA <p>Naprava je opremljena z dvema LED-diodama na prednji strani (slika C), ki imata dve nastavljivi funkciji:</p> <ul style="list-style-type: none">Močan svetlobni signal (privzeta vrednost) Šibek svetlobni signal Opomba: osvetlitve LED-diod ni mogoče deaktivirati
ZVOČNI SIGNAL <p>Naprava je opremljena z brenčalom z dvema nastavljivima funkcijama:</p> <ul style="list-style-type: none">Aktiviran zvočni signal ON (privzeta vrednost) Deaktiviran zvočni signal OFF Opomba: v fazi konfiguracije parametrov je zvočni odziv aktiven tudi, če je bil nastavljen na OFF.

NASTAVITVE, KI JIH LAHKO SPREMENI UPORABNIK: med običajnim delovanjem izdelka je mogoče spremeniti:
Nastavitve svetlosti LED-diod:

- Dolg in hkraten dotik obeh polj na dotik za 6 sekund
- Zvočni odziv s 2 kratkimi piski (sprostitev dotika na obeh poljih na dotik)
- LED-diodi začneta počasi utripati
- Dotaknite se kratko enega od dveh polj na dotik za ciklično izmenjavanje močnega in šibkega svetlobnega signala
- Izbira se potrdi s kratkim in hkratnim dotikom obeh polj na dotik (ali s samodejnim izhodom po 10 sekundah), čemur sledi daljši pisk
- LED-diodi nehata utripati; vrnitev k običajnemu delovanju

Nastavitve zvočnega signala:

- Dolg in hkraten dotik obeh polj na dotik za 9 sekund
- Zvočni odziv s 3 kratkimi piski (sprostitev dotika na obeh poljih na dotik)
- LED-diodi začneta hitro utripati
- Kratek dotik enega od dveh polj na dotik za ciklično izmenjavanje zvočnega signala med ON in OFF
- Izbira se potrdi s kratkim in hkratnim dotikom obeh polj na dotik (ali s samodejnim izhodom po 10 sekundah), čemur sledi daljši pisk
- LED-diodi nehata utripati; vrnitev k običajnemu delovanju.

Nastavitve občutljivosti polj na dotik
Za zagotovitev praviinega delovanja modula na dotik v različnih pogojih namestitve je mogoče spremeniti občutljivost polj na dotik.

Modul ima dve stopnji občutljivosti: standardno (privzeta vrednost) in visoko. Za spreminjanje med 2 stopnjama:

- Dolg in hkraten dotik obeh polj na dotik za 20 sekund,
- Daljši 2 sekundni odziv (sprostitev dotika na obeh poljih na dotik),
- LED-diodi začneta hitro utripati,
- S posameznim pritiskom enega od polj na dotik ciklično izmenjujete občutljivost za dotik (med standardno in visoko). Sistem vam predlaga zadnjo shranjeno vrednost:
 - 1 utrip in 1 enosekundni pisk OFF ciklično → standardna občutljivost (privzeta vrednost)
 - 2 utripa in 2 enosekundna piska OFF ciklično → visoka občutljivost
- Za potrditev izbrane občutljivosti se hkrati dotaknete obeh polj na dotik (daljši 2 sekundni odziv),
- LED-diodi nehata utripati, vrnitev k običajemu načinu delovanja.

Opomba: če se po izbiri občutljivosti ne dotaknete obeh polj na dotik v času 20 sekund, se izvede samodejni izhod iz nastavitve brez pomnjenja nove vrednosti občutljivosti.

Št.	Opis primerov povezave, prikazanih na sliki F
2	Modul za 2 pomožna upravljalnika na dotik, povezan kot lokalni ali centralizirani upravljalnik modula zatemnilnika na dotik
3	Modul za 2 pomožna upravljalnika na dotik, povezan kot lokalni ali centralizirani upravljalnik modula za senčilo na dotik
4	Modul za 2 pomožna upravljalnika na dotik, povezan kot centralizirani upravljalnik 3 modulov za senčilo na dotik
5	2 Modula za 2 pomožna upravljalnika na dotik, povezana kot lokalna upravljalnika modula za senčilo na dotik

Izhoda (OUT 1 / OUT 2)

Naprava izvaja proženje prek dveh elektronskih izhodov; proženje je monostabilno (funkcija tipke). Ob dotiku enega od obeh občutljivih polj ustrezajoči izhod privzame stanje ON, po sprostitvi dotika pa se vrne v stanje OFF.

OBNAŠANJE OB IZPADU IN OBNOVITVI ELEKTRIČNEGA NAPAJANJA
Ko pride do izpada napetosti in nato njene obnovitve, se nastavljene vrednosti ohranijo; stanje izhodnih kontaktov je OFF (izhodni kontakti odprti).
MONTAŽA

⚠️ POZOR! med izvajanjem spodaj opisanih postopkov sistem ne sme biti pod napetostjo!

⚠️ POZOR! sprobkite, da je faza (L) naprave zaščitena z varovalko 100 mA/250 V AC.

Glejte diagrame običjenja na **sliki F1**.

Priključne sponke so oštevilčene, napravo pravilno očistite na naslednji način (**slika F1**):

- OUT 1 – Izhod s potencialom (potrebno uporabiti v kombinaciji z GW10921, GW10922, GW10923)
 - OUT 2 – Izhod s potencialom (potrebno uporabiti v kombinaciji z GW10921, GW10922, GW10923)
 - Brez povezave
 - Brez povezave
 - Faza napajanja
 - Ničla napajanja
- OPOMBA:** centralizirano upravljanje (z žično povezavo): največ 20 prožilnih naprav. Lokalno upravljanje (z žično povezavo): največ 20 pomožnih ukazov, povezanih z eno pogonsko napravo.

VZDRŽEVANJE
TEHNIČNI PODATKI

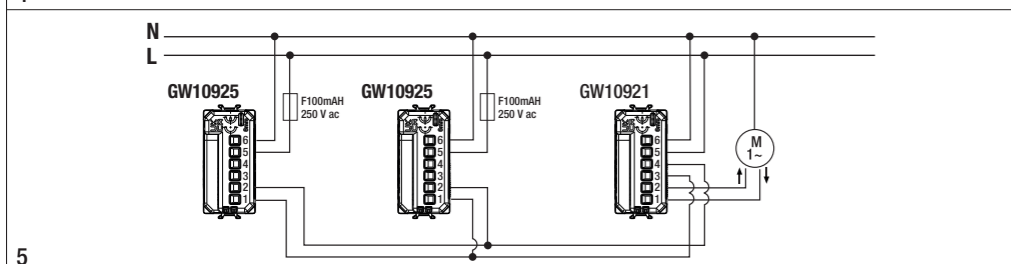
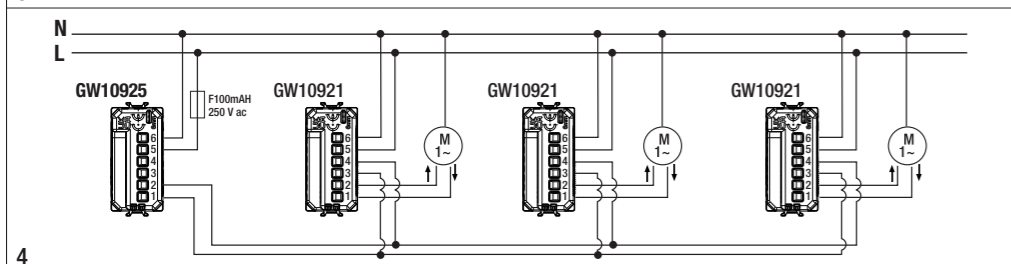
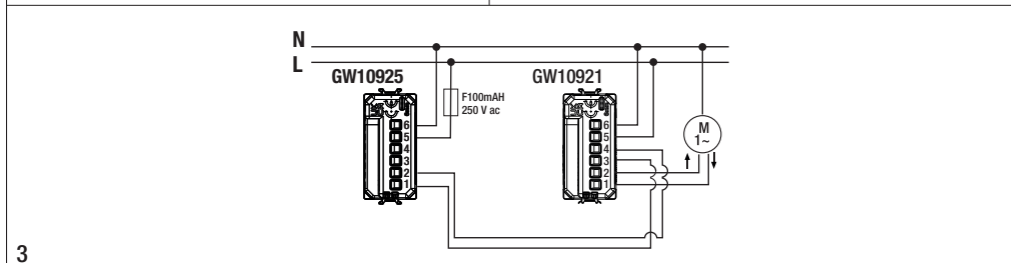
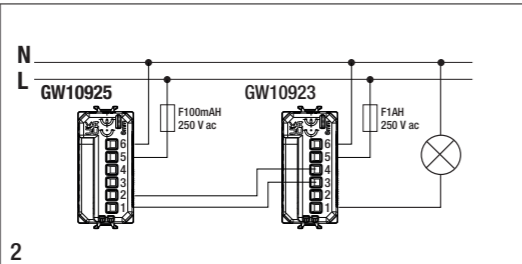
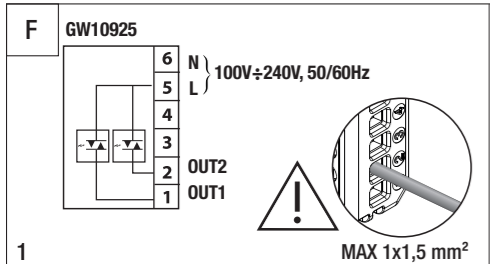
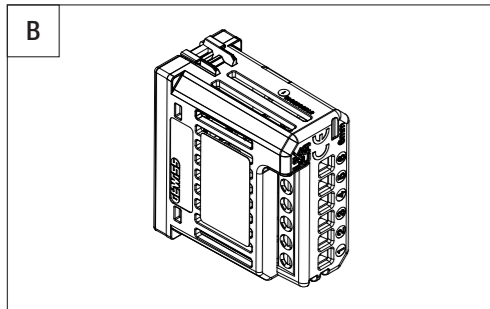
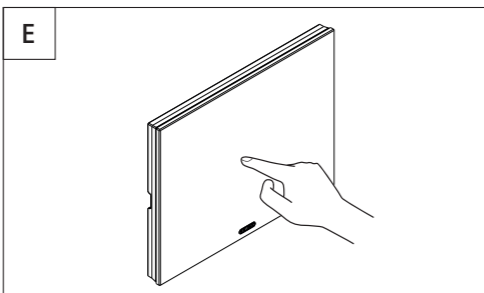
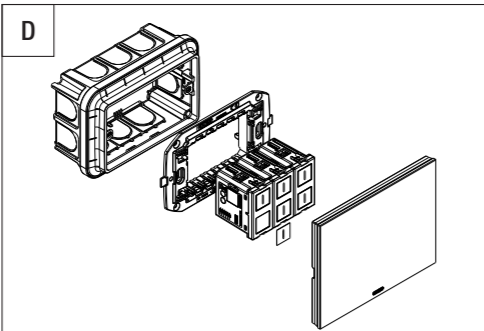
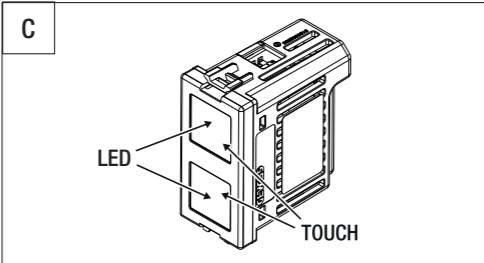
Napajanje	100–240 V AC, 50/60 Hz
Št. modulov Chorusmart	1
Frontalni svetlobni signal	2 LED-diodi modre barve
Elementi za zvočno signalizacijo	Brenčalo
Sponke	Vijačne, presek največ 1x1,5 mm ²
Okolje uporabe	Notranji, suhi prostori
Delovna temperatura	-5 °C do +45 °C
Temperatura skladiščenja	-25 °C do +70 °C
Relativna vlaža (nekondenzirajoča)	Naiveč 93%
Razred zaščite	IP20 (pri nameščenem okvirju) <p>Nizkonapetostna direktiva 2014/35/EU (LVD) 2014/30/EU (EMC)</p> Direktiva RoHS 2011/65/EU + 2015/863
Referenčni standardi	EN IEC 63000 <p>EN60669-2-1 EN60669-1</p>

KIEGÉSZÍTŐ ÉRINTÉSVEZÉRELT 2 MODULOK 2 YARDIMCI DOKUNMATİK KUMANDA MODÜLÜ

وحدة لمس إضافية ذات أمرين
מודול עזר במגע עם שני פקדים



GW10925



MAGYAR

- A készülék biztonságát csak a használatai és biztonsági utasítások betartása biztosítja; ezért mindenképpen őrizze meg. Győződjön meg arról, hogy ezeket az utasításokat megkapja a termék végfelhasználója, illetve az, aki felszereli a terméket.
- Ezt a terméket csak arra szabad használni, amire kifejezetten tervezték. Minden más használat veszélyes és/vagy helytelen. Kérdéses esetben forduljon a GEWISS vállalat globális szervizéhez és vendégzolgálatához (GSS, Global Service & After Sales).
- A terméket nem szabad módosítani. Minden módosítás semmissé teszi a garanciát, és veszélyessé válhat a termék.
- A gyártó nem felel a vásárolt termék megváltoztatásából, hibás vagy helytelen használatából eredő esetleges károkért.
Az alkalmazandó uniós irányelvek és rendeletek céljainak megfelelően feltüntetett kapcsolattartó pont:

GEWISS S.p.a. Via D. Bosatelli, 1 - 24069 Cenate Sotto (BG), Olaszország
Tel. +39 035 946 111 - qualitymarks@gewiss.com

FIGYELEM: Áramtalanítson, mielőtt beszereli, vagy bármilyen egyéb műveletre kezd a készülékkel.

Ha fel van tűntetve a berendezésen vagy a csomagoláson, az áthúzott hulladékgyűjtő azt jelzi, hogy a terméket elkülönítve kell gyűjteni az élelartama végén. A használat végén a terméket egy megfelelő újrahasznosító üzembe kell eljuttatni, vagy vissza kell vinni a kereskedőhöz új termék vásárlásakor. A legalább 400 m² értékesítési területű viszonteladónál ingyen leadhatják, vásárlási kötelezettség nélkül, a 25 cm-nél kisebb méretű, ártalmatlanítandó termékek. A kijelölt berendezések megfelelő elkülönített gyűjtése a környezetbarát újrahasznosítás, kezelés és ártalmatlanítás érdekében segít elkerülni a környezetre és az egészségre gyakorolt lehetséges negatív hatásokat, valamint elősegíti a berendezések alapanyagainak újrafelhasználását és/vagy újrahasznosítását. A GEWISS aktíván részt vesz azokban a műveletekben, melyek az elektromos és elektronikus berendezések helyes begyűjtését, újrahasznosítását, és hasznosítását segítik elő.

A CSOMAG TARTALMA

1 db kiegészítő érintésvezérelt 2 modul
1 db telepítési és felhasználási kézikönyv és használati útmutatóban (a Telepítési és felhasználói kézikönyv teljes verziójához skennelje be a QR-kódot)

ÁLTALANOS TUDNIVALÓK

Érintés-vezérelt süllyesztett készülék (C - E ábra).
A terméket a kapcsolómodul (GW10922), a dimmer modul (GW10923) és a redőnymodul (GW10921) segédberendezéivel együtt kell használni. A kialakított vezetékvezéslő függően helyi vezérlésként (pl. kiegészítő helyi vezérlés) vagy központi vezérlésként is használható (csak OFF állású kapcsolóval és dimmerrel).

Megjegyzés: Az eszközt az ICE Touch lemezek egyikeivel kell kiegészíteni (kód: GW16955CB, GW16955CL, GW16955CN, GW16955CT - D ábra). A lemezek csomagjában található egy lap cserélhető ikonokkal a parancs szimbólumának testreszabásához. Az ikonok az érintő terület elejére kell beilleszteni (D ábra).

AUTOMATIKUS KALIBRALÁS: A telepítő/szakember személyzet számára fenntartott paraméterek konfigurálására ICE érintőlemez hiányában is elvégezhető; ebben az esetben (pl. helyszíni szereléskor) az utóbbi pozícióadását a modul tápellátásának (100 ± 240 Vac) pillanatnyi megszakításának kell követnie, hogy ezen aktiválódjon az **inhabilitációs eljárás**. Ez az eljárás, amely automatikusan aktiválódik minden alkalommal, amikor a modul áramellátását újraaktiválják, azonnali, és az optimális teljesítmény garانتáját szolgálja az érintőmodul és az ICE érintőlemez közötti kombinációban.

FUNKCIÓK

ELŐLSŐ LED
A készülék két előlő LED-del van felszerelve (C ábra), két konfigurálható funkcióval:
• Intenzív fényjelzés (alapértelmezett érték)
• Csökkentett fényjelzés

HANGJELZÉS
A készülék akusztikus hangjelzővel van felszerelve, amely konfigurálható funkcióval rendelkezik:
• Hangjelzés engedélyezve ON (alapértelmezett érték)
• Hangjelzés letiltva OFF

Megjegyzés: a paraméterek konfigurálásakor az akusztikus visszacsatolás akkor is aktív, ha OFF állapotban van.
FELHASZNÁLÓ ÁLTAL MÓDOSÍTHATÓ BEÁLLÍTÁSOK: a termék normál működése során lehetőség a megváltoztatására:
LED fényerő beállítása:

- Mindkét érintő terület hosszú és egyidejű érintése 6 másodpercig
- Akusztikus visszajelzés 2 rövid hangjelzéssel (érintéses kioldás mindkét érintési területen)
- A LED-ek lassan villogni kezdenek
- Érintse meg röviden a két érintési terület egyikét, hogy ciklikusan váltsa a fényjelzést az intenzív és a csökkentett között
- A választás megerősítéséhez egy rövid és egyidejű érintés mindkét érintési területen (vagy automatikus kilépés 10 másodperc után), majd egy hosszú hangjelzés követi
- A LED-ek abbahagyják a villogást; visszatérés a normál működéshez

Hangjelzés beállításai:
• Mindkét érintő terület hosszú és egyidejű érintése 9 másodpercig,
• Akusztikus visszajelzés 3 rövid hangjelzéssel (érintéses kioldás mindkét érintési területen)

- A LED-ek gyorsan villogni kezdenek
- A két érintési terület egyikének rövid érintése a hangjelzés ciklikus ON és OFF közötti váltásához
- A megerősítéshez egy rövid és egyidejű érintés mindkét érintési területen (vagy automatikus kilépés 10 másodperc után), majd egy hosszú hangjelzés követi

Az érintési terület érzékenysége beállítása
Az érintőmodul megfelelő működésének biztosítása érdekében bármilyen telepítési környezetben az érintési terület érzékenysége módosítható.
A modul két érzékenységi szinttel rendelkezik: standard (alapértelmezett érték) és magas. A 2 szint módosításához:

- Mindkét érintő terület hosszú és egyidejű érintése 20 másodpercig,
- 2 másodperces kiterjesztett akusztikus visszacsatolás (érintéses kioldás mindkét érintési területen),
- A LED-ek gyorsan villogni kezdenek.

Ha a két érintési terület egyikét egyszer megnyomja, az érintési érzékenység ciklikusan változik (normál és magas). A rendszer az utóljára tárolt értéket javasolja:
- 1 villogás és 1 sipolás OFF 1 másodperc ciklikus → standard érzékenység (alapértelmezett érték)
- 2 villogás és 2 sipolás OFF 1 másodperc ciklikus → magas érzékenység

• A kiválasztott érzékenység megerősítéséhez érintse meg egyszerre a két érintési területet (hosszú akusztikus visszajelzés 2 másodpercig),
• A LED-ek abbahagyják a villogást, és visszatérnek a normál működéshez.
Megjegyzés: ha az érzékenység kiválasztása után a két érintési terület 20 másodpercen belül nem érinti, automatikusan kilép a beállításból az új érzékenységi érték memortizálása nélkül.

N°	Az F ábrán látható bekötési példák leírása
2	2 kiegészítő érintésvezérelt modul, amely egy érintős dimmer modul helyi vagy központi vezérlésként van csatlakoztatva
3	2 kiegészítő érintésvezérelt modul, amely egy érintős redőny modul helyi vagy központi vezérlésként van csatlakoztatva
4	2 kiegészítő érintésvezérelt modul 3 érintős redőny modul központi vezérlésként csatlakoztatva
5	N° 2 modul 2 kiegészítő érintésvezérelt csatlakoztatva az érintős redőny modul helyi vezérlésére

Kimeneten (OUT 1 / OUT 2)
A készülék két elektronikus kimeneten segítségével hajt végre műveleteket; a működtetés monostabil típusú (nyomógomb funkció). A két érzékeny terület egyikének megérintésével a relatív kimenet ON állapotot vesz fel, az érintés eltávolításával pedig OFF állapotba kerül.

A KÉSZÜLÉK VISZELKEDÉSE A TÁPFESZÜLTSG KIMARADÁSOKOR ÉS HELYREÁLLÍTÁSA KÖR

Amikor a feszültség lecsökken, és a készülék az alábbiak szerint van bekötve (F1 ábra): befőtáptak maradtak, a kimeneti érintkezők állapota OFF (kimeneti érintkezők nyitva).

FIGYELEM: a következő műveletek egy kell végrehajtani, hogy a rendszerben nincs feszültség!

FIGYELEM: a készülék fázisának (L) 100mA 250 Vac biztosítékkal kell védve lennie.

Lásd az F1 ábrán látható bekötési rajzokat.

1. OUT 1 - Kimenet potenciállal (a GW10921, GW10922, GW10923 típusokkal együtt kell használni)
2. OUT 2 - Kimenet potenciállal (a GW10921, GW10922, GW10923 típusokkal együtt kell használni)
3. Nincs csatlakoztatva
4. Nincs csatlakoztatva
5. Tápfeszültség fázis
6. Tápfeszültség nulla

Megjegyzés: Központosított vezérlés (kábeles bekötés): max. 20 végrehajtott eszköz. Helyi vezérlés (kábeles bekötés): max 20 segédvezérlés egy végrehajtott eszközhöz csatlakoztatva.

KARBANTARTÁS

A lemez tisztításához használjon száraz ruhát.

MŰSZAKI ADATOK

Áramellátás	100 ± 240 Vac, 50 / 60 Hz
ChorusSmart modulok száma	1
Előlső lámpa jelzés	2 db kék LED
Hangjelző elemek	Hangjelző
Kapsok	Csavaros, max 1x1,5 mm ² keresztmetszetű
Alkalmazási környezet	Beltér, száraz helyiség
Működési hőmérséklet	-5 °C ÷ +45 °C
Raktározási hőmérséklet	-25 °C ÷ +70 °C
Relatív páratartalom (kondenzáció nélkül)	Max 93%
Védettség fokozat	IP20 (Felszerelt lemez) A feszültségű berendezésekre vonatkozó 2014/35/EU (LVD) irányelv 2014/30/EU (EMC) 2011/65/EU + 2015/863 RoHS irányelv EN IEC 63000 EN60669-2-1 EN60669-1
Referencia név	

TÜRKÇE

- Çihazın güvenliği yalnızca güvenlik ve kullanma talimatları uygulandığında garanti edilir. Talimatları dikkatle başarmak için güvenli bir yerde saklayın. Bu talimatların, tesisatçı ve sizin kullanım için erişilebilir olmasını sağlayın.
- Bu ürün yalnızca açıkça tasarlandığı amaç doğrultusunda kullanılmalıdır. Her türlü başka kullanım şekli uygunsuz ve/veya tehlikeli kabul edilir. Şüpheye düşecek olursanız, GEWISS Kuresel Destek ve Satış Sonrası Hizmetleri, GSS ile iletişime geçin.
- Üründe tadilat yapılmamalıdır. Herhangi bir tadilat garantiyi geçersiz ve ürünü tehlikeli kılar.
- Satın alınan ürünün uygunsuz, hatalı kullanımı ve kurulanmasından kaynaklanabilecek muhtemel hasarlara öncelikli sorumluluk kabul edilemez.
İlgili AB direktif ve düzenlemelerinin amaçlarına uygun olarak belirtilen bağlantı noktaları: ilgili AB direktif ve düzenlemelerinin amaçlarına uygun olarak belirtilen bağlantı noktaları: ilgili AB direktif ve düzenlemelerinin amaçlarına uygun olarak belirtilen bağlantı noktaları: ilgili AB direktif ve düzenlemelerinin amaçlarına uygun olarak belirtilen bağlantı noktaları:

GEWISS S.p.a. Via D. Bosatelli, 1 - 24069 Cenate Sotto (BG), İtalya
Tel. +39 035 946 111 - qualitymarks@gewiss.com

DIKKAT: Kurulum veya cihaz üzerinde herhangi başka bir işleme girişmeden önce gerilimi kesin.

Ekipmana veya ambalaja ilâstinilmesi ise, üzerine çizgi çekilmiş çöp kutusu işareti; ürünün kullanım süresi sonunda atılmak üzere diğer atıklardan ayrılması gerektiğini belirtir. Kullanım sonunda kullanıcı, ürünü uygun bir geri dönüşüm merkezine teslim etmeli veya yeni ürün alınırken satıcıya iade etmelidir. 25 cm' nin altındaki ebatlara sahip bertaraf edilecek ürünler satış alanı en az 400 m² olan satıcılara, herhangi bir satın alma yükümlülüğü olmadan teslim edilebilir. İşletimden alınan ekipmanın geri dönüşüm için uygun şekilde elde çıkarılması, işlenmesi ve çöreye uygun şekilde atılması; çevre ve sağlık üzerindeki olumsuz etkilerini önlenmesine katkıda bulunur ve ekipman malzemelerinin yeniden kullanılmasını ve/veya geri dönüşümünü sağlar. GEWISS, elektrikli ve elektronik ekipmanın doğru şekilde yeniden kullanılmasını, geri dönüşümünü ve geri kazanılmasını destekleyen çalışmalara fiilen katılmaktadır.

AMBALAJIN İÇERİĞİ

1 ad. 2 yardımcı dokunmatik kumanda modülü
1 ad. Kurulum ve kullanım kılavuzu (kurulum ve kullanım kılavuzunun tam sürümü için Kare kodu taratın)

GENEL BİLGİLER

Dokunmatik çalıştırılan ankastr aygıtı (Şek. C - E).
Ürün yalnızca anahtar modülü (GW10922), ışık kısma reostası (GW10923) ve panjur modülü (GW10921) yardımcı girişleriyle birlikte kullanılabilir. İlgili kablo bağlantılarına göre yerel kumanda (ör. ek yerel kumanda) veya merkezi kumanda (anahtar veya ışık kısma reostası ile salt OFF-KAPALI) olarak kullanılabilir.

Not: Aygıt, ICE Dokunmatik plakalardan (kod: GW16955CB, GW16955CL, GW16955CN, GW16955CT - Şek. D) biri kullanılarak tamamlanmalıdır. Plaka ambalajının içinde kumandanın simgesini kişiselleştirme yönelik değiştirilebilen simge folyosu yer alır. Simgele dokunmatik panelin ön tarafına yapıştırılabilir (Şek. D).
KENDİ KENDİNE KALIBRASYON: Kurulum görevisine/ehli personele ayrılan parametre yapılandırması ICE dokunmatik plaka yokken de yapılabilir. Bu durumda (ör. yanlış yerde kurulum sırasında), bu plakamın yerleştirilmesinin hemen ardından, kendi kendini kalibrasyon prosedürünün etkinleştirilme şeklide modüle giden beslemenin (100 ± 240 Vac) bir anlığına kesilmesi gerekir. Modüle giden besleme her etkinleştirildiğinde otomatik devreye giren bu prosedür aynı gerçekleşir ve Dokunmatik modül ile ICE Dokunmatik plaka arasındaki eşleşmede en uygun performansın elde edilmesini sağlar.

FONKSİYONLAR

ÖN LEDLER
Aygıt, yapılandırılabilir iki işleve sahip ön LED lambalarla (Şek. C) donatılmıştır:

- Parlak ışıklı bildirim (varsayılan değer)
- Loş ışıklı bildirim

SESLİ İKAZ
Not: LED lambaların yanması devre dışı bırakılmaz

Aygıt, yapılandırılabilir iki özelliğe sahip sesli ikaz sistemiyle donatılmıştır:

- Sesli ikaz etkinleştirilir ON-AÇIK (varsayılan değer)
- Sesli ikaz devre dışı bırakılır OFF-KAPALI

Not: Parametreler yapılandırılırken sesli ikaz OFF-KAPALI durumuna ayarlanmış olsa dahi etkinlidir.

KULLANICI TARAFINDAN DEĞİŞTİRİLEBİLEN AYARLAR: Ürünün normal çalışması sırasında değişiklik yapılabilir:

LED lambaların parlaklık ayarları:

- Dokunmatik alanların her ikisine aynı anda 6 saniye süresince uzun dokunum
- 2 kısa bip sesliyle sesli ikaz geri bildirim duyulur (iki dokunmatik alanların her ikisine de dokunmay bırakın)
- LED lambalar yavaşça yanıp sönmeye başlar
- Parlaklığı parlak ve loş arasında döngüsel olarak değiştirmek için iki dokunmatik alandan birine kısa süreli dokunum
- Yapılan seçimi onaylamak için, dokunmatik alanların her ikisine de aynı anda kısa süreli dokunum (veya 10 saniye sonra otomatik çıkışı bekleyin), bunun ardından uzun bir bip sesi duyulur
- LED lambalar yanıp sönmeyi bırakır. Normal çalışmaya dönlür

Sesli ikaz ayarları:

- Dokunmatik alanların her ikisine aynı anda 9 saniye süresince uzun dokunum.
- 3 kısa bip sesliyle sesli ikaz geri bildirim duyulur (iki dokunmatik alanların her ikisine de dokunmay bırakın)
- LED lambalar hızlıca yanıp sönmeye başlar
- Sesli ikaz AÇIK ve KAPALI arasında döngüsel olarak değiştirmek için iki dokunmatik alandan birine kısa süreli dokunum
- Onaylamak için, dokunmatik alanların her ikisine de aynı anda kısa süreli dokunum (veya 10 saniye sonra otomatik çıkışı bekleyin), bunun ardından uzun bir bip sesi duyulur
- LED lambalar yanıp sönmeyi bırakır. Normal çalışmaya dönlür.

Dokunmatik alanın hassasiyet ayarı
Her kurulum ortamında dokunmatik modülün düzgün çalışmasını sağlamak için dokunmatik alanın hassasiyeti ayarlanabilir.

Bu modüle iki hassasiyet seviyesi bulunur: standart (varsayılan değer) ve yüksek. 2 seviye arasında değişiklik yapmak için:

- Dokunmatik alanların her ikisine aynı anda 20 saniye süresince uzun dokunum.
- 2" süreli uzun sesli ikaz geri bildirim duyulur (her iki dokunmatik alana dokunmay bırakın).
- LED lambalar hızlıca yanıp sönmeye başlar.

İki dokunmatik alandan her birine basıldığında dokunmatik alanın hassasiyeti döngüsel olarak (standart ile yüksek arasında) değişir. Sistem, belleğe alınan son değeri önerir:

- 1 yanıp sönmeye ve 1 bip sesi OFF-KAPALI 1" döngüsel → standart hassasiyet (varsayılan değer)
- 2 yanıp sönmeye ve 2 bip sesi OFF-KAPALI 1" döngüsel → yüksek hassasiyet

Seçilen hassasiyeti onaylamak için dokunmatik alanların ikisine de aynı anda dokunum (2" uzun süreli sesli ikaz geri bildirim duyulur).

LED lambalar yanıp sönmeyi bırakarak normal çalışma moduna dönerler.
Not: Hassasiyet seçimi yapıldıktan sonra dokunmatik alanların ikisine de 20" süresince dokunulmazsa, yeni hassasiyet değeri belleğe alınmadan ayarlan otomatik çıkar.

No. Şek. F'de belirtilen bağlantı örneklerinin açıklaması

2	2 yardımcı dokunmatik kumanda modülü, bir dokunmatik ışık kısma reostası modülüne yerel veya merkezi kumanda olarak bağlanabilir
3	2 yardımcı dokunmatik kumanda modülü, bir dokunmatik panjur modülüne yerel veya merkezi kumanda olarak bağlanabilir
4	2 yardımcı dokunmatik kumanda modülü, 3 ad. dokunmatik panjur modülüne kumanda olarak bağlanabilir
5	2 ad. 2 yardımcı dokunmatik kumanda modülü, bir dokunmatik panjur modülüne yerel kumanda olarak bağlanabilir

Çıkışlar (OUT 1 / OUT 2)

Aygıt, iki elektronik çıkış aracılığıyla etkinleştirmeleri gerçekleştirir. Etkinleştirme tek durumu tıptır (döngü fonksiyonu). İki hassas alandan birine dokunulduğunda, ilgili çıkış ON-AÇIK durumuna alır, dokunma baki olduğunda OFF-KAPALI durumuna geri döner.

ELEKTRİĞİN KESİLMESİ VE GERİ GELMESİ HALİNDE DAVRANIŞ ŞEKLİ

Gerilim kesilip sonra geri geldiğinde ayarlanan değerler ayarlandıktan gibi kalır. Çıkış kontaklarının durumu OFF-KAPALI şeklindedir (çıkış kontakları açıktır).

MONTAJ

DIKKAT: Aşağıdaki işlemler tesisatta gerilim yokken yapılmalıdır!

DIKKAT: Aygıtın fazının (L) 100mA 250 Vac sigorta tarafından korunduğundan emin olun.

Şek. F1'de belirtilen bağlantı şemalarına başvurun. Terminaler numaralandırılmıştır ve aygıtın kablo bağlantıları aşağıdaki şekilde yapılmalıdır (Şek. F1):

1. OUT 1 - Potansiyelli çıkış (GW10921, GW10922, GW10923 ile birlikte kullanılmalıdır)
2. OUT 2 - Potansiyelli çıkış (GW10921, GW10922, GW10923 ile birlikte kullanılmalıdır)
3. Bağlı değildir
4. Bağlı değildir
5. Besleme faz hattı
6. Besleme nötr hattı

NOT: Merkezileştirilmiş kumanda (tel kablo bağlantısı): en çok 20 etkinleştirme aygıtı. Yerel komut (kablolu): tek bir uygulama cihazına bağlı en çok 20 yardımcı komut.

BAKIM

Plakadaki muhtemel temizlik işlemleri için kuru bez kullanın.

TEKNİK VERİLER

Besleme:	100 ± 240 Vac, 50 / 60 Hz
ChorusSmart modül sayısı	1
Ön ışıklı bildirim	2 ad. mavî renkli LED lamba
Sesli ikaz elemanları	Sesli ikaz sistemi
Terminaller	Vidalı, azami kesit 1x1,5 mm ²
Kullanıldığı ortam	İç mekan, kuru yerler
Çalışma sıcaklığı	-5 °C ÷ +45 °C
Depolama sıcaklığı	-25 °C ÷ +70 °C
Bağlı nem (Yoğuşmayan)	Azami %93
Koruma derecesi	IP20 (plaka monteli halde) Alçak gerilim direktifi 2014/35/UE (LVD) 2014/30/UE (EMC) RoHS Direktifi 2011/65/UE + 2015/863 EN IEC 63000 EN60669-2-1 EN60669-1
Referans alınan normlar	

עברית

- האחריות על בטיחות ההתקן חלה רק אם מקיימים את הוראות הבטיחות והשימוש, לכן יש לשמור אותן בהישג יד. יש לודא שהוראות אלו מגיעות אל המתקן ולא הקצה.

- יש להשתמש במוצר זה רק למטרה שלשמה הוא תוכנן. יש להתייחס לכל צורת שימוש אחרת כבלתי-מתאימה ו/או מסוכנת. במקרה של ספק, צור קשר עם GSEWISS שירות כללי ושירות לקוחות).

- אין לשנות את המוצר. כל שינוי יבטל את האחריות ועלול להפוך את המוצר למסוכן.

- היצרן לא יישא בכל חבות לזכך אם נעשה שימוש במוצר באופן בלתי-ראוי או שגוי או אם בועה בו חבלה.

קודות מגע שצוינה לצורך מילוי ההנחיות והתקנות הרלוונטיות של האיחוד האירוֹפֵי:

GSEWISS S.p.a. Via D. Bosatelli, 1 - 24069 Cenate Sotto (BG), Italy
qualitymarks@gewiss.com
Tel. +39 035 946 111

לתשומת לב: יש לנתק את אספקת המתח הראשית לפני התקנת ההתקן או ביצוע כל עבודה עליו.

היכן שמדובר על הציוד או האריזה, סימן פח האשפה המסווג מצייין כי יש להפריד את המוצר מפסולת אחרת בתום ח"י העבודה שלו לצורך סילוקו. בתום השימוש על המשתמש להעביר את המוצר למרכז מיח"ר ומתאים או להחזירו למשווק בעת רכישת מוצר חדש. מוצרים מוכינים להשליכה שמדוריתם פחות מ-25 ס"מ יכולים להימסך ללא תשלום לטכונים ששטח המכירות שלהם הוא לפחות 400 מ"ר, ללא כל תשלום. אספקת פסולת ממין ביולוגית שעודי להבטיח סילוק דידוויזי לסי' בובה של המכרים המשמש או מיחזורו לאחר מכן. מסייע למנוע שפעות של- ליות פוטנציאליות על הבריאות והסביבה, וכן מעודד שימוש חוזר ו/או מיחזור של חומר הבניה. GSEWISS לוקחת חלק באופן פעיל בפעולות ששומרות על הניצול והשימוש החוזר הכנסים או המחזור של ציוד חשמלי ואלקטרוני.

תכולת האריזה
<p>מודול אחד עם שני פקדי עזר במגע</p> <p>1 מדרוך התקנה ומדרוך למשתמש (לגרסה המלאה של ההתקנה ומדרוך למשימת סרוק את קוד ה-QR)</p>

מידע כללי
התקן מופעל במגע ההתקנה מתחת לטיח (איר - E - C) <p>יש להשתמש במוצר רק בשילוב עם כניסות העזר של מודול המתג (GW10922), מודול הדימר (GW10923) ומודול התריס (GW10921). בהתאם לחיווט, ניתן להשתמש בו כפקדד מקומי (למשל פקד מקומי נוסף) או כפקד מרכזי ('כבוי' בלבד עם מתג דימר).</p> <p>נב.1: יש להוסיף להתקן את אחת ממסגרות המגע של ICE (קוד GW16955CB, GW16955CL, GW16955CN, GW16955CT - איר D). בהיות המסגרות מכילה גליליון של סמלים ברי החלפה להתאמה אישית של סמל הבקרה. יש לקבע את הסמלים לחלק הקדמי של אזור המגע (איר D).</p> <p>כיוול עצמי: ניתן לבצע הגדרת תצורה של הפרמטרים השמורים למתקן/כוח אדם וסומך ללא מסגרת ICE TOUCH. במקרה כזה (למשל בהתקנה הראשוני נה'), בהתקנה של האחרון- יהיה צורך לנתק באופן רגעי את המתח (100 - 240 Vac) למודול, כדי להפעיל את נוהל הכיול העצמי שלו. נוהל זה, שמפעל באופן אוטומטי עם כל הפעלה מחדש של מודול אספקת המתח, הוא מידי ונועד להבטיח את ביצועים מטיביים בצימוד בין מודול המגע למסגרת ICE TOUCH.</p>

פונקציות
<p>נורית קדמית</p> <p>ההתקן מצויד בשתי נורות LED בחזית (איר C), עם שתי פונקציות שניתנות להגדרה.</p> <ul style="list-style-type: none">אות בהירות גבוהה (ערך ברירת מחדל) אות בהירות ממונמת <p>נב.1: לא ניתן להשביח את תאורת נורות ה-LED</p> <p>אות שמע</p> <p>ההתקן מצויד בזמזום שמע עם שתי פונקציות הניתנות להגדרה:</p> <ul style="list-style-type: none">אות שמע מופעל 'מופעל' (ערך ברירת מחדל) אות שמע משובט 'כבוי' <p>נב.1: במהלך הגדרת תצורת הפרמטרים, משוב שמע מופעל אפילו אם במצב 'כבוי'.</p>

הגדרות שהמשתמש יכול לשנות:
במהלך פעולה רגילה של המוצר, ניתן לשנות את:
הגדרת בהירות נורות ה-LED:

- גוד בשני אזוירי המגע בו-זמנית והחזק במשך שש שניות
- משוב שמע עם שני צפצופים קצרים (שחרור שני אזוירי המגע)
- נורות ה-LED יתחילו להבהב באיטיות.
- גיעה קצרה באחד משני אזוירי המגע כדי לעבור בין רמות בהירות האות (חזקה וממונמת)
- כדי לאשר את הבחירה שבוועה, גזע לזמן קצר בשני האזורים בו-זמנית (אחרת תתבצע יציאה מופונקציה לאחר עשר שניות), לאחר מכן יושמע צפצוף ארוך
- נורות ה-LED יפסיקו להבהב. חזרה לפעולה רגילה

הגדרות אות שמע:

- גוד בשני האזורים בו-זמנית והחזק במשך תשע שניות
- משוב שמע עם שלושה צפצופים קצרים (שחרור שני אזוירי המגע)
- נורות ה-LED יתחילו להבהב במהירות
- גיעה קצרה באחד משני אזוירי המגע כדי לעבור בין ערכי אות השמע ('מופעל' 'כבוי')
- כדי לאשר, גזע לזמן קצר בשני האזורים בו-זמנית (אחרת תתבצע יציאה מהפונר קציה לאחר עשר שניות), לאחר מכן יושמע צפצוף ארוך
- נורות ה-LED יפסיקו להבהב. חזרה לפעולה רגילה.

הגדרת רגישות של אזור המגע
כדי להבטיח פעולה נכונה של מודול המגע בעל סייטואציות ההתקנה, ניתן לשנות את רגישות אזור המגע.
המודול כולל שתי רמות רגישות: רגילה (ערך ברירת מחדל) וגבוהה. כדי לשנות את שתי הרמות:

- גוד בשני האזורים בו-זמנית והחזק במשך 20 שניות,
- משוב שמע ארוך (2') (שחרר את שני אזוירי המגע),
- נורות ה-LED יתחילו להבהב במהירות.
- לחיצה יחידה על אחד משני אזוירי המגע תעבור עקשיו בין ערכי רגישות המגע (רגילה וגבוהה). המערכת תציע את הערך האחרון שאוחסן.
- הבהוב אחד וצפצוף אחד 'כבוי' 1" מחזורי ← רגישות רגילה (ערך ברירת מחדל)

שני הבהובים ושני צפצופים 'כבוי' 1" מחזורי ← רגישות גבוהה

כדי לאשר את הרגישות שנבחרה, גזע בו-זמנית בשני אזוירי המגע (ארוך (2') משוב שמע).

• נורות ה-LED מפסיקות להבהב; חזרה לפעולה רגילה.
נב.1: אם לאחר בחירת הרגישות, לא נוגעים בשני אזוירי המגע בתוך "20. המער" כת תצא באופן אוטומטי ממצב ההגדרות מבלי לאחסן את ערך הרגישות החדש.

לא. תיאור דוגמאות החיבור המוצגות באיור F

2 מודול עם שני פקדי עזר למגע מחובר כפקד מקומי או מרכזי על מודול דימר מגע

3 מודול עם שני פקדי עזר במגע המחוברים כפקד מקומי או מרכזי על מודול מגע של תריס גלילה

4 מודול עם פקודת שני פקדי עזר במגע המחובר כפקד מרכזי על שלושה מודולי מגע של תריסי גלילה

5 שני מודולים עם שני פקדי עזר במגע המחוברים כפקד מקומי על מודול מגע של תריס גלילה

יציאות (2 OUT / 1 OUT)

ההתקן משמש פקודות דרך שתי יציאות אלקטרוניות; המימוש הוא של הסוג הר" געי (פונקציית לחצן). גיעה באחד משני האזורים הרגישים ממקמת את היציאה התואמת ממצב 'מופעל'; הסרת המגע גורמת לכיבוי.

התנהגות בהפסקת חשמל וכאשר אספקת החשמל מתחדשת

אם יש הפסקת חשמל, כשהחשמל יחזור ערכי ההגדרות יישמרו; מצב מגעי יציאה היציאה הוא 'כבוי' (מגע יציאה פתוחים).

הרכבה

שים לב: יש לבצע את הפעולות הבאות כשהמערכת מנותקת מהחשמל!

שים לב: לתשומת לב; ודא שמחבר הקו של ההתקן (L) מוגן על-ידי נרתיך 100MAH 250V AC

עיון בתרשימי החיבור באיור F1.

המסופים ממוספרים, והמכשיר חיבי להיות מחובר בצורה הבאה (**איר F1**):

- 1 - OUT - יציאה עם פוטנציאל (יש להשתמש בשילוב עם GW10921, GW10923, GW10922)
- 2 - OUT - יציאה עם פוטנציאל (יש להשתמש בשילוב עם, GW10921, GW10923)
- 3 - לא מחובר
- 4 - לא מחובר
- 5 - פאה אספקת מתח
- 6 - אספ אספקת מתח

נב.1: פקודת מריזוז (מחוט): מקס' 20' התקנים ממומשים.
פיקוד מקומי (מחוט): מקס' 20' פקודות עזר המחוברות להתקן יישום יחיד.

תחזוקה
<p>לקיפו המסגרת, השתמש במטלית יבשה.</p>
נתונים טכניים
<p>אספקת מתח</p> <p>מספר מודולי Chorusmart</p> <p>בהירות אות קדמי</p> <p>מריזוז כחולות</p> <p>זמזם</p> <p>רכיבי אות שמע</p> <p>מחברים</p> <p>סביבת שימוש</p> <p>טמפרטורת הפעלה</p> <p>טמפרטורת אחסון</p> <p>לחות יחסית (ללא עיבוי)</p> <p>דורות הבנה</p>
<p>100 - 240V AC, 50 / 60 Hz</p> <p>2</p> <p>1 מריזוז כחולות</p> <p>זמזם</p> <p>בורג, SCA מקס' 1x1.5 ממ"ר</p> <p>מקומות יבשים בתוך מבנים</p> <p>5°C עד 45°C</p> <p>מ-25°C ל- 70°C+</p> <p>מקס' 93%</p> <p>IP20 (עם מסגרת מוקנת)</p> <p>הנתיבות מתח נמוך (LVD) (EU/2014/35/2014/30/EMC)</p> <p>רמתיות (RoHS 863/2015/EU + 65/2011/65/EN IEC 63000</p> <p>EN IEC 63000</p> <p>EN60669-2-1</p> <p>EN60669-1</p>
תקנים לסימוכן

הערביה

- לא ימכן ضمان سلامة الجهاز الا في حالة الالتزام بتعليمات السلامة والاستخدام، وإذا احتفظ بها في المتناول، واحرص على تسليم هذه التعليمات إلى فني التركيب والمستخدم النهائي.
- ويجب استخدام هذا المنتج للعرض المخصص من أجله فقط استخدام الجهاز لأغراض أخرى بعد مغالفاً وأو يمثل خطراً. في حالة النكاش، نرجو التواصل مع GSS (إدارة الخدمة العمالية وما بعد البيع في GSEWISS).
- تجنب إدخال تعديلات على المنتج. إدخال إي تغييرات على المنتج يؤدي إلى إلغاء الضمان فضلاً عن الأخطار المحتملة.
- لا تتحمل الجهة المصنعة أية مسؤولية حيال أية أضرار ناجمة عن استخدام المنتج بشكل غير سليم أو بطريقة خاطئة أو عند العبث به.
- نفقذة التواصل المباشر إليها لأغراض تنفيذ موصافات ولوائح الاتحاد الأوروبي المعمول بها:

GSEWISS S.p.a. Via D. Bosatelli, 1 - 24069 Cenate Sotto (BG), Italy
qualitymarks@gewiss.com
Tel. +39 035 946 111

تنبيه: تم بفصل التيار الكهربائي قبل تركيب الجهاز أو عند إجراء أية أعمال عليه.

إذا كانت موصفة على وحدة الإضاءة أو العبوة، تشير علامة سلة المهملات المشطوبة إلى ضرورة فصل المنتج عن الفعايات الأخرى بحلول نهاية عمده الافتراضي عند التخلص منه. بحلول نهاية فترة الاستخدام، يجب على المستخدم تسليم المنتج إلى مركز مخصص بجمع النفايات أو إرجاعه إلى الوكيل عند شراء منتج جديد. يمكن إرسال المنتجات الجاهزة للتخلص منها وبطول أقل من 25 سم مجاناً للتجار الذين يعطون البيع بمنطقة مساحتها 400 متر مربع على الأقل، دون أي التزام شراء.
تجميع النفايات المصنفة بعلامة عالية لهدف التخلص من المنتجات المستعملة بطريقة محافظة على البيئة، أو إعادة تدويرها لإعادة، يساعده على تجنب الآثار السلبية المحتملة على الصحة والبيئة، ويتبع أيضاً إعادة استخدام و/أو إعادة تدوير مواد البناء. وتتأسف شركة GSEWISS بفعالية إلى المصنرات المنوعة بتعزيز الأجهزة الكهربائية والإلكترونية وإعادة استخدامها أو إعادة تدويرها بطريقة صحيحة وسليمة.

وحدة واحدة ذات أمرين لمس إضافيين
1 دليل التثبيت ودليل المستخدم (للحصول على الإصدار الكامل من دليل التثبيت ودليل المستخدم، امسح كود الامتدادية السريعة)

معلومات عامة
<p>جهاز لتوكيب في عبة غائرة يعمل باللمس (الشكل C - E). يجب استخدام المنتج فقط مع المصملات الإضافية لوحدة التبديل (GW10922) ووحدة المخفت (GW10923) ووحدة الشيش (GW10921). واعتماداً على نوعيل الأسلاك، يمكن استخدامه إما كأمر محلي (مثلاً أمر محلي إضافي) أو أمر مركزي (إغلاق فقط مع التبديل والمخفت).</p> <p>ملاحظة: يجب إتمام تركيب الجهاز باستخدام واحدة من لوحات لمس (code GW16955CB, GW16955CT, GW16955CN, GW16955CL - الشكل D). تحتوي عبة اللوحات على ورقة بها رموزو بديلة لتغيير رمز التحكم. تثبت الرموز على الجزء الأمامي من الزر الانضغاطي (الشكل D).</p>

ⓘ المعيرة الذاتية: تترك تهيئة المعاملات إلى فني التركيب، ويمكن عمل التهيئة بدون استخدام لوحة لمس ICE، في هذه الحالة (عند إجراء إصلاح أولي على سبيل المثال)، عند تركيب لوحة لمس ICE يجب قطع الكهرباء مؤقتاً (240-100 تيار متغير الفولطيات) عن الوحدة من أجل تشغيل **عملية المعايرة** الذاتية الخاصة بها. هذه العملية، التي تُفعل تلقائياً في كل مرة يعاد فيها توصيل الوحدة بمصدر الكهرباء، هي عملية فورية ووظيفيةا ضمان أفضل أداء للمزامنة بين وحدة اللمس ولوحة لمس ICE.

الوظائف
<p>لمبة LED أمامية</p> <p>الجهاز مزود بمصباحي LED أماميين (الشكلC)، لهما وظيفتين فائتين للتعديل:</p> <ul style="list-style-type: none">إشارة إضاءة ساطعة (القيمة الافتراضية) إشارة إضاءة منخفضة <p>ملاحظة: لا يمكن تعطيل إضاءة مصابيح LED</p> <p>إشارة صوتية</p> <p>الجهاز مزود بجرس مسموع، له وظيفتين قابلتين للتعديل:</p> <ul style="list-style-type: none">تم تفعيل الإشارة الصوتية (القيمة الافتراضية) <p>ملاحظة: في أثناء إعداد المعاملات، تعمل التغذية الصوتية حتى إذا كانت في حالة معطلة OFF. إعدادات يسعمل المستخدم تعديلهما: أثناء التشغيل العادي للمنتج، من الممكن تعديل :</p> <ul style="list-style-type: none">اضغط مطولاً على كل من الزرين الانضغاطيين في نفس الوقت لمدة 6 ثوان عند سماع صوت صفارتين قصيرتين (قم بتحرير كلا الزرين الانضغاطيين) تبدا مصابيح LED بالوميض ببطء اضغط ضغطة قصيرة على واحد من زرري الانضغاط لتنتقل بين إشارتي الإضاءة (ساطعة ومنخفضة) تأكيد اختيارك، اضغط كل من الزرين الانضغاطيين في وقت واحد لمدة قصيرة (والأ استخراج تلقائياً من هذه الوظيفة بعد 10 ثوانٍ سيضع هذا صوت صفارة طويلة تتوقف مصابيح LED عن الوميض العودة إلى التشغيل العادي <p>إعدادات الإشارة الصوتية:</p> <ul style="list-style-type: none">اضغط مطولاً على كل من الزرين الانضغاطيين في نفس الوقت لمدة 9 ثوان عند سماع صوت 3 صفارات قصيرة (قم بتحرير كلا الزرين الانضغاطيين) تبدا مصابيح LED بالوميض بسر عة

• اضغط على واحد من الزرين الانضغاطيين لنتتقل بين إعدادات الإشارة الصوتية (ON) و(OFF) للتحديد، اضغط على كل من الزرين الانضغاطيين في وقت واحد لمدة قصيرة (والأ استخراج تلقائياً من هذه الوظيفة بعد 10 ثوان)؛ سيضع هذا صوت صفارة طويلة

• تتوقف مصابيح LED عن الوميض العودة إلى التشغيل العادي.

• إعدادات حساسية اللمس
للتأكد من عمل وحدة اللمس بشكل صحيح في جميع حالات التركيب، من الممكن تغيير حساسية اللمس

تتكأف الوحدة من مستويين للمس: عادي (القيمة الافتراضية) و مرتفع لتعديل المستويين:

- اضغط مطولاً على كل من الزرين الانضغاطيين في نفس الوقت لمدة 20 ثانية
- عند سماع صوت صفارتين قصيرتين (2") (قم بتحرير الزرين الانضغاطيين)،
- تبدا مصابيح LED بالوميض بسر عة،
- بضغطة واحدة على أحد زرري الانضغاط مستقل الآن بين حساسية اللمس (القياسية والعالية).

يقترح النظام آخر قيمة مسجلة:

- 1 - ومضئة و 1 صوت صفير OFF ثانية تدوير ← حساسية عادية (القيمة الافتراضية)
- 2 - ومضئة و 2 صوت صفير OFF ثانية تدوير ← حساسية عالية

• تأكيد الحساسية المحددة، لمس الزرين الانضغاطيين في وقت واحد (عند سماع صوت صفارتين طويلتين (2 ثانية)) ،

• تتوقف مصابيح LED عن الوميض؛ عد إلى التشغيل العادي.

ملاحظة: إذا، بعد تحديد الحساسية، لم يتم لمس الزرين الانضغاطيين في غضون 20 ثانية، فسيقوم النظام تلقائياً بالخروج من وضع الإعدادات دون تسجيل قيمة الحساسية الجديدة.

رقم	وصف أمثلة الاتصال الموضحة في الشكل F
2	وحدة ذات أمرين لمس إضافيين متصلين كأمر محلي أو مركزي لوحدة المصفت بتقنية اللمس
3	وحدة ذات أمرين لمس إضافيين متصلين كأمر محلي أو مركزي لوحدة الشيش الدوار بتقنية اللمس
4	وحدة ذات أمرين لمس إضافيين متصلين كأمر مركزي لـ 3 وحدات شيش دوار بتقنية اللمس
5	2 وحدة ذات أمرين لمس إضافيين متصلين كأمر محلي لوحدة الشيش الدوار بتقنية اللمس

المخارج (خارجي 1 / خارجي 2)

يقوم الجهاز بتنفيذ الأوامر عبر مخرجين إلكترونيين؛ ويكون التنفيذ مؤقتاً (وظيفة الزر الانضغاطي). يؤدي لمس إحدى الزرين الانضغاطيين إلى وضع الخرج المعني في حالة التشغيل ON؛ إزالة اللمس يؤدي إلى إيقاف التشغيل.

السلوك عند انقطاع التيار الكهربائي وعند استعادة مصدر الإمداد بالطاقة
<p>في حالة انقطاع مصدر الإمداد بالطاقة، عند استعادته، تتأل قيم الإعداد محفوظة؛ تكون حالة مصمسات الخرج "إيقاف" (مصمسات الخرج مفتوحة).</p>
التركيب

تنبيه: يجب تنفيذ العمليات التالية فقط في حالة عدم تشغيل النظام!

تنبيه: تأكد من أن موصل خط الجهاز (L) محمي بواسطة فيوز 100 مللي أمبير في الساعة (250 فولت تيار متردد.

ارجع إلى مخططات التوصيل في **الشكل F1**.

يتم ترتيب أطراف التوصيل، ويجب أن يكون الجهاز موصلاً بالأسلاك على النحو التالي (**الشكل F1**):

- الخرج 1 - خرج بجهد كهربائي (يجب استخدامه مع ، GW10922 · GW10921
- الخرج 2 - خرج بجهد كهربائي (يجب استخدامه مع ، GW10922 · GW10921
- غير موصل (GW10923)
- غير موصل
- طور مصدر الكهرباء
- دائرة للمحايدة لمصدر الإمداد بالطاقة
- ملاحظة: أمر مركزي (سلكي): 20 جهاز تنفيذ بحد أقصى. أمر محلي (سلكي): بحد أقصى 20 أمراً مساعداً متصلاً بجهاز تنفيذ واحد.

الخصائص
<p>إذا كنت ترغب في تنظيف اللوحة، فاستخدم قطعة قماش جافة.</p>
المواصفات الفنية
<p>مصدر التيار</p> <p>عدد موبيلات ChorusSmart</p> <p>1 مصباح LED أزرق</p> <p>إشارة إضاءة أمامية</p> <p>عناصر الإشارة الصوتية</p> <p>جرس</p> <p>أطراف التوصيل</p> <p>الإمكان الداخلية الجافة</p> <p>بيئة الاستخدام</p> <p>درجة حرارة التشغيل</p> <p>درجة حرارة التخزين</p> <p>الرطوبة النسبية (غير مكثفة)</p> <p>درجة الحماية</p> <p>IP20 (بشما اللوحة مركبة)</p> <p>توجيه الجهد المنخفض 2014/35/2014 (EU LVD)</p> <p>2014/30/EMC EU</p> <p>المواصفة الأوروبية للحد من المواد الخطرة 863/EU + 2015/65/2011 EN IEC 63000</p> <p>1-2-EN60669</p> <p>1-EN60669</p>

HRVATSKI

- Sigurnost uređaja zajamčena je samo ako provodite upute za sigurnost i uporabu; stoga ih je potrebno čuvati. Osigurajte da ove upute dobiju instalater i krajnji korisnik.
- Ovak proizvod smije se upotrebljavati samo za one svrhe za koje je izričito namijenjen.
- Svaka druga uporaba smatra se nepravilnom i/ili opasnom. U slučaju nedoumice obratite se GSS-u, Global Service & After Sales GEWISS.

- Na proizvodu se ne smiju vršiti nikakve izmjene. Bilo kakva izmjena poništava jamstvo i može učiniti proizvod opasnim.

- Proizvođač se ne smatra odgovornim za eventualne štete uslijed nepravilne i pogrešne uporabe kao i neovlaštenih izmjena proizvoda.

Kontaktna točka navedena je skladu s ciljevima primjenjivih direktiva i uredbi EU:

GEWISS GEWISS S.p.a. Via D. Bosatelli, 1 - 24069 Cenate Sotto (BG), Italy
Tel. +39 035 946 111 - qualitymarks@gewiss.com



PAŽNJA: Isključite napajanje prije postavljanja ili obavljanja bilo kojeg drugog zahvata na uređaju.



Znak prekržiene kante za smeće, kada je postavljen na opremu ili pakiranje, označava da se proizvod za odlaganje mora odvojiti od ostalog otpada na kraju svog životnog vijeka. Po završetku upotrebe korisnik proizvod mora odložiti u odgovarajući centar za reciklažu ili vratiti prodavaču prilikom kupovine novog proizvoda. Kod trgovina čija je prodajna površina najmanje 400 m² možete besplatno, bez obveze kupnje, predati proizvode za zbrinjavanje čije su dimenzije manje od 25 cm. Prikladno zbrinjavanje opisane opreme za recikiranje, oporabu i ekološki prihvatljivo odlaganje pridonosi sprječavanju mogućih negativnih utjecaja na okoliš i zdravlje i promiče ponovnu upotrebu i/ili recikiranje materijala od kojih je oprema izrađena. GEWISS aktivno sudjeluje u aktivnostima koje promiču ispravnu ponovnu uporabu, recikiranje i oporabu električne i elektroničke opreme.

SADRŽAJ PAKIRANJA

1 kom. modul 2 pomoćnih dodirnih upravljanja

1 kom. priručnik za instalaciju i uporabu (za cjelovitu verziju priručnika za instalaciju i uporabu skenirajte QR kod)

OPĆE INFORMACIJE

Ugradbeni uređaj s aktivacijom na dodir (**sl. C - E**).

Proizvod valja upotrebljavati samo u kombinaciji s pomoćnim ulazima modula prekidača (GW10922), modula prigušivača svjetla (GW10923) i modula rolete (GW10921). Ovisno o realiziranom ožičenju može se upotrebljavati lokalno upravljanje (npr. dodatno lokalno upravljanje) ili kao centralizirano upravljanje (samo OFF s prekidačem i prigušivačem svjetla).

Napomena: Uređaj valja opremiti jednom od dodirnih maski ICE (sif. GW16955CB, GW16955CL, GW16955CN, GW16955CT - **sl. D**). U pakiranju s maskama nalazi se list s ikonama koje se mogu mijenjati kako bi se personalizirao simbol za upravljanje. Ikone valja zaljepiti na prednji dio dodirnog područja (**sl. D**).

👁️ AUTOMATSKO UMJERAVANJE: Konfiguriranje parametara, koje smije obavljati samo instalater / kvalificirano osoblje, može se obaviti i ako nije prisutna dodirna maska ICE. U tom slučaju (tj. tijekom ugradnje na radilištu) u trenutku postavljanja maske mora uslijediti trenutčan prekid napajanja (100 ÷ 240 V AC), modula tako da se na njemu aktivira **postupak automatskog umjeravanja**. Taj postupak, koji se automatski aktivira svaki put kada se ponovno aktivira napajanje modula, trenutčan je i služi kako bi se osiguralo optimalne performanse povezivanja između dodirnog modula i dodirne maske ICE.

FUNKCIJE

PREDNJA LED ŽARULJICA

Uređaj je opremljen dvjema prednjim LED žaruljicama (**sl. C**) s dvjema funkcijama koje se mogu konfigurirati:

- intenzivna svjetlosna signalizacija (standardna vrijednost)
- smanjena svjetlosna signalizacija

Napomena: Osvjetljenje LED žaruljica ne može se deaktivirati.

ZVUČNA SIGNALIZACIJA

Uređaj je opremljen zvučnom žuljicom s dvjema funkcijama koje se mogu konfigurirati:

- zvučna signalizacija omogućena ON (standardna vrijednost)

- zvučna signalizacija onemogućena OFF

Napomena: U fazi konfiguriranja parametara zvučna reakcija aktivna je čak i ako je u stanju OFF.

POSTAVKE KOJE KORISNIK MOŽE MIJENJATI: Tijekom redovnog rada proizvoda moguće je mijenjati:

Namještanje svjetline LED žaruljica:

- dug i istovremeni dodir obaju dodirnih područja tijekom 6 sekundi
- zvučna reakcija s 2 kratka bipa (puštanje dodira na obama dodirnim područjima)
- LED žaruljice počinju polako treperiti.
- kratki dodir jednog od dvaju dodirnih područja za cikličnu izmjenu svjetlosne signalizacije između intenzivne i smanjene
- za potvrdu odabira, kratki i istovremeni dodir obaju dodirnih područja (ili automatski izlazak nakon 10 sekundi), nakon čega slijedi produženi bip
- LED žaruljice prestaju treperiti; povratak u normalan način rada

Namještanje zvučne signalizacije:

- dug i istovremeni dodir obaju dodirnih područja tijekom 9 sekundi
- zvučna reakcija s 3 kratka bipa (puštanje dodira na obama dodirnim područjima)
- LED žaruljice počinju brzo treperiti.
- kratki dodir jednog od dvaju dodirnih područja za cikličnu izmjenu zvučne signalizacije između ON i OFF
- za potvrdu, kratki i istovremeni dodir obaju dodirnih područja (ili automatski izlazak nakon 10 sekundi), nakon čega slijedi produženi bip
- LED žaruljice prestaju treperiti; povratak u normalan način rada.

Namještanje osjetljivosti dodirnog područja

Kako bi se osiguralo ispravno funkcioniranje dodirnog modula u svakom kontekstu ugradnje moguće je mijenjati osjetljivost dodirnog područja.

Modul ima dvije razine osjetljivosti: standardnu (standardna vrijednost) i visoku. Za mijenjanje 2 razina:

- dug i istovremeni dodir obaju dodirnih područja tijekom 20 sekundi,
- produžena zvučna reakcija od 2" (puštanje dodira na obama dodirnim područjima),
- LED žaruljice počinju brzo treperiti.
- Kada se jedno od dvaju dodirnih područja jedanput pritisne, ciklički se mijenja osjetljivost dodirnog elementa (standardna i visoka). Sustav predlaže posljednju spremljenu vrijednost:

- 1 treptaj i 1 bip OFF 1" ciklično → standardna osjetljivost (standardna vrijednost)
- 2 treptaja i 2 bipa OFF 1" ciklično → visoka osjetljivost

- Za potvrdu odabrane osjetljivosti istovremeno dodirnite oba dodirna područja (produžena zvučna reakcija 2").

- LED žaruljice prestaju treperiti, povratak u redovan rad.

Napomena: Ako se nakon odabira osjetljivosti unutar 20" ne dodirnu dva dodirna područja, slijedi automatski izlazak iz namještanja bez spremanja nove vrijednosti.

Br.	Opis primjera spajanja navedenih na sl. V
2	Modul 2 pomoćnih dodirnih upravljanja priključen kao lokalno ili centralizirano upravljanje modula prigušivača svjetla na dodir
3	Modul 2 pomoćnih dodirnih upravljanja priključen kao lokalno ili centralizirano upravljanje modula rolete na dodir
4	Modul 2 pomoćnih dodirnih upravljanja priključen kao centralizirano upravljanje 3 modula roleta na dodir
5	2 modula 2 pomoćnih dodirnih upravljanja priključena kao lokalno upravljanje modula roleta na dodir

Izlazi (OUT 1 / OUT 2)

Uređaj obavlja aktivacije pomoću dvaju elektroničkih izlaza; aktivacija je monostabilnog tipa (funkcija gumba). Ako se dodirne jedno od dvaju osjetljivih područja, odgovarajući izlaz prelazi u stanje ON, a kada se prestane dodirivati, vraća se u stanje OFF.

PONAŠANJE U SLUČAJU ISPADAJ I PONOVNA USPOSTAVA NAPAJANJA
MONTAŽA



PAŽNJA: Radnje koje slijede valja obaviti dok u sustavu nema napona!



POZOR: Uvjerite se da je faza (L) uređaja zaštićena osiguračem 100 mAh 250 V AC.

Vidi sheme spajanja navedene na **sl. F1**.

Spojnice su označene brojevima i uređaj valja povezati kabelima na sljedeći način (**sl. F1**):

- OUT 1 – izlaz s potencijalom (mora se koristiti u kombinaciji s GW10921, GW10922, GW10923)
- OUT 2 – izlaz s potencijalom (mora se koristiti u kombinaciji s GW10921, GW10922, GW10923)
- Nije spojeno
- Nije spojeno
- Faza napajanja
- Neutralno napajanja

NAPOMENA: Naredba za centralizaciju (ožičenje kabelima): maks. 20 uređaja za aktivaciju.

Lokalno upravljanje (žično ožičenje): maks. 20 pomoćnih upravljanja priključenih na jedan uređaj za aktivaciju.

ODRŽAVANJE	
TEHNIČKI PODACI	
Napajanje	100 ÷ 240 VAC, 50/60 Hz
Broj modula ChoruSmart	1
Prednja svjetlosna signalizacija	2 LED žaruljice plave boje
Elementi za zvučnu signalizaciju	Zujalica
Spojnice	Vijčane, presjek maks 1x1,5 mm ²
Prostor	Unutarnji, suhi prostor
Radna temperatura	-5°C ÷ +45 °C
Temperatura skladištenja	-25°C ÷ +70 °C
Relativna vlažnost (bez kondenzacije)	Maks. 93%
Stupanj zaštite	IP20 (s montiranom maskom) <p>Direktiva 2014/35/EU o niskom naponu (LVD) 2014/30/EU (EMC)</p> <p>Direktiva RoHS 2011/65/EU + 2015/863 EN IEC 63000 EN60669-2-1 EN60669-1</p>
Referentne norme	

Punto di contatto indicato in adempimento ai fini delle direttive e regolamenti UE applicabili:

Contact details according to the relevant European Directives and Regulations:

GEWISS S.p.A. Via D.Bosatelli, 1 IT-24069 Cenate Sotto (BG) Italy tel: +39 035 946 111 E-mail: qualitymarks@gewiss.com

According to applicable UK regulations, the company responsible for placing the goods in UK market is:

GEWISS UK LTD - Unity House, Compass Point Business Park, 9 Stocks Bridge Way, ST IVES

Cambridgeshire, PE27 5JL, United Kingdom tel: +44 1954 712757 E-mail: gewiss-uk@gewiss.com



+39 035 946 111
8:30 - 12:30 / 14:00 - 18:00
lunedì - venerdì / monday - friday



www.gewiss.com

