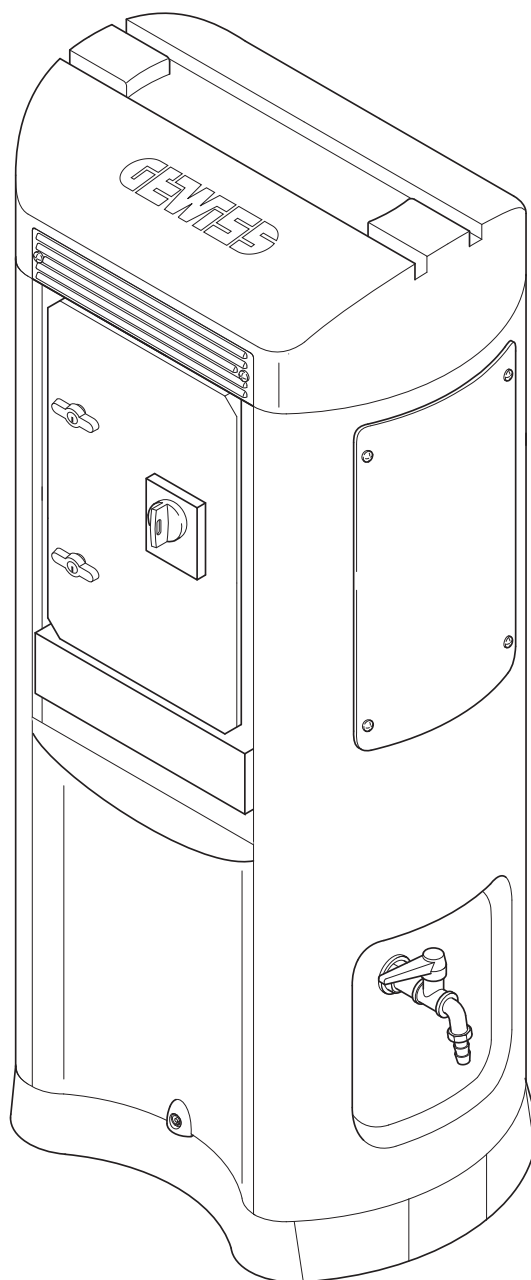


TERMINALI DI DISTRIBUZIONE CON SISTEMA PREPAGATO/CENTRALIZZATO

DISTRIBUTION TERMINALS WITH A PREPAID/CENTRALISED SYSTEM



MANUALE DI INSTALLAZIONE PER TERMINALI Q-MC 200E
INSTALLATION MANUAL FOR Q-MC 200E TERMINALS

INDICE

1. CONSIDERAZIONI SULLA SICUREZZA	4
1.1 Note e Avvertenze Generali	4
1.2 Personale addetto al terminale	6
1.3 Documentazione.....	6
2. SPECIFICHE TECNICHE	8
3. INSTALLAZIONE	10

CONTENTS

1. SAFETY CONSIDERATIONS	5
1.1 Notes and General Instructions.....	5
1.2 Personnel working with the terminal.....	7
1.3 Documentation	7
2. TECHNICAL SPECIFICATIONS	9
3. INSTALLATION	10

1. CONSIDERAZIONI SULLA SICUREZZA

1.1 Note e Avvertenze Generali

- PRIMA DI ACCENDERE L'APPARECCHIATURA, l'eventuale terminale di terra protettiva dell'unità deve essere collegato al conduttore di terra del cavo di alimentazione (da rete elettrica).
- L'azione di protezione non deve essere resa inefficace dall'utilizzo di cavo privo di conduttore di terra. La messa a terra del Neutro non costituisce una protezione sufficiente.
- Le istruzioni di Assistenza Tecnica sono fornite per uso da parte di personale addestrato a tale scopo. Per evitare shock pericolosi da scarica elettrica, non effettuare alcuna assistenza tecnica se non mediante un tecnico qualificato.
- Qualsiasi interruzione del conduttore di protezione (terra), sia internamente che esternamente all'apparecchiatura, costituirà una potenziale causa di pericolo di shock che potrebbe risultare un'ingiuria personale.
In qualsiasi momento si constati che la protezione sia stata disattivata, l'apparecchiatura deve essere resa inoperativa e salvaguardata da uso non consentito.
- Non operare sull'apparecchiatura in presenza di gas o vapori infiammabili.
L'utilizzo di qualsiasi apparato elettrico in tali circostanze costituisce un rischio per la sicurezza.
- Non installare parti di ricambio non originali e non apportare qualsiasi modifica non autorizzata all'apparecchiatura.
- Qualsiasi messa a punto, manutenzione e riparazione dell'apparecchiatura aperta sotto tensione deve essere evitata per quanto possibile e, quando inevitabile, deve essere eseguita da persona esperta che sia cosciente dei rischi conseguenti.
- I condensatori all'interno dell'apparecchiatura potrebbero essere ancora carichi anche se l'apparecchiatura è stata scollegata dalla sorgente di alimentazione.
Questa energia, presente in diversi punti, potrebbe provocare ingiuria personale se contattata accidentalmente.
- Per le operazioni di pulizia esterna NON utilizzare idropulitrici che potrebbero danneggiare le guarnizioni di tenuta delle apparecchiature di protezione elettrica causando corto circuiti con conseguenti danni alle persone.
- **Prima di effettuare lavori di manutenzione elettrica a bordo del natante, assicurarsi di aver disinserito la spina dalla presa posta sulla torretta.**

1. SAFETY CONSIDERATIONS

1.1 Notes and General Instructions

- *BEFORE THE EQUIPMENT IS SWITCHED ON, the unit's possible protective earth terminal must be connected to the earth conductor of the power supply cable (from the electricity network).*
- *The protective action must not be compromised by using a cable without an earth conductor. Earthing Neutral does not give sufficient protection.*
- *The Technical Assistance instructions are supplied for use by personnel trained for this purpose. To prevent dangerous electric shocks, do not carry out any technical assistance unless qualified to do so.*
- *Any interruption of the protection conductor (earth), both inside and outside the equipment, constitutes a potential electric shock hazard that could result in a personal injury.
If, at any time, it is discovered that the protection has been deactivated, the equipment must be made inoperable and guarded against unauthorised use.*
- *Do not work on the equipment in the presence of gases or flammable vapours.
The use of any electrical appliance in these circumstances is a definite safety risk.*
- *Do not install non-original spare parts and do not make any unauthorised modification to the equipment.*
- *Any fine-tuning, maintenance and repairs to the equipment open and under power must be avoided as much as possible and, when inevitable, must be done by an expert person aware of the consequent risks.*
- *The condensers inside the equipment could still be live even if the equipment has been disconnected from the power supply.
This power, present at several points, could cause personal injury if touched accidentally.*
- *Do NOT use liquid cleaners for external cleaning operations, they could damage the sealing gaskets of the electrical protection equipment causing short circuits with consequent injuries to people.*
- ***Before carrying out any electrical maintenance jobs aboard the vessel, ensure that the plug has been disconnected from the socket on the turret.***

1.2 Personale addetto al terminale

Il personale addetto al terminale può essere differenziato per grado di preparazione e responsabilità in:

- OPERATORE:** Personale addestrato all'uso ordinario del terminale, come ad esempio: ripristino organi di protezione, operazioni di manutenzione ordinaria (pulizia, apertura portello, sostituzione della lampada di illuminazione).
- TECNICO QUALIFICATO:** Personale addetto alle operazioni più complesse di installazione, manutenzione e riparazione.

Occorre che ciascun addetto non compia interventi al di fuori del proprio campo di conoscenze e responsabilità e che:

- sia provvisto di manuale di installazione, uso e manutenzione in originale
- legga tutta la documentazione attentamente e segua le prescrizioni con cura.

1.3 Documentazione

- Allegato al presente documento la dichiarazione di conformità.
- La redazione del presente manuale tiene conto delle direttive comunitarie per l'armonizzazione delle norme di sicurezza e per la libera circolazione dei prodotti industriali in ambito UE.
- Il presente manuale ha lo scopo di portare a conoscenza del personale addetto, con figure e testi, le prescrizioni fondamentali ed i criteri da seguire nell'uso e nella manutenzione.
- Il manuale è parte integrante del terminale e perciò deve essere letto, tenuto con cura ed a portata di mano.
- Le istruzioni riportate sul manuale devono sempre essere rispettate per un uso sicuro.
In caso di dubbi consultare direttamente il SAT (Servizio Assistenza Tecnica Gewiss).
Tel. +39 035 946111 o sat@gewiss.com.

1.2 Personnel working with the terminal

The personnel working with the terminal can be graded, by level of training and responsibility, into:

OPERATOR: *Personnel trained for normal use of the terminal such as, for example, replacing the guards and routine maintenance operations (cleaning, opening the hatch, replacing the lighting lamp).*

QUALIFIED TECHNICIAN: *Personnel authorised for more complex installation, maintenance and repair operations.*

The personnel must not make interventions outside their area of knowledge and responsibility and must:

- *be provided with an original copy of the installation, use and maintenance manual*
- *carefully read all the documentation and follow the instructions with attention.*

1.3 Documentation

- *The Conformity Declaration is attached to this manual.*
- *The preparation of this manual takes account of the EU Directives for standardising safety regulations and for free circulation of industrial products within the EU.*
- *The purpose of this manual is to inform the personnel involved of the basic instructions and criteria to be followed for use and maintenance using figures and texts.*
- *The manual is an integral part of the terminal and so must be read and carefully kept close at hand.*
- *The instructions given in the manual must always be respected for safe use.*
In case of doubt consult the SAT (Gewiss Technical Assistance Service) directly.
Tel. +39 035 946111 or sat@gewiss.com.

2. SPECIFICHE TECNICHE

• TERMINALE

Costruzione: secondo normativa CEI EN 60439 per quanto applicabile

Materiale involucro esterno: tecnopolimero ad alta densità

Accesso interno: tramite porte e coperture con serratura

Fissaggio: piastra Inox o ancoranti M8 in acciaio per calcestruzzo

• ILLUMINAZIONE

Tipo: n° due lampade fluorescenti 11W/230V - 50Hz

• IMPIANTO ELETTRICO

Alimentazione: 230V 50/60Hz

Contenitore modulo elettrico: termoplastico

Morsettiere: per giunzione di linea: connessione tramite morsettiere entra/esci 5 poli per conduttori RSTN PE

Morsettiere installabili: morsetto per cavo 16 mm²
morsetto a perno filettato per capicorda: 35 - 70 - 120 - 185 mm²

Prese disponibili: prese conformi alla norma EN 60309 1/2 con e senza interruttore di blocco
16-32-63-125A 230-400V 50/60Hz IP44-55-67

Grado di protezione: IP 56 (involucro vuoto)

• DISTRIBUZIONE ACQUA

4 rubinetti a sfera 1/2" lucchettabili

Connessione rete idrica: attacco con manicotto filettato G1/2"

Filtro Temperatura ambientale: 2°C - 70°C
Pressione di esercizio: 0.2 - 10 bar

Elettrovalvola con flussostato Alimentazione: +/- 6VDC
Assorbimento: 10mA Max
Pressione di esercizio: 0 - 10 bar

• CONDIZIONI AMBIENTALI

Temperatura: - 5°C + 65°C

Umidità: fino 98%

Luogo: per uso all'aperto con grado di protezione IP44/IP56 (a seconda delle prese)

Resistenza agli urti: IK10 (involucro)
IK09 (componenti installati)

Resistenza al calore ed al fuoco: Glow Wire Test (°C)
850° (parti attive)
650° (parti passive)

2. TECHNICAL SPECIFICATIONS


- **TERMINAL**

<i>Manufactured:</i>	<i>according to standard CEI EN 60439 where applicable</i>
<i>External enclosure material:</i>	<i>high density technopolymer</i>
<i>Internal access:</i>	<i>through doors and covers with locks</i>
<i>Connection:</i>	<i>Stainless Steel plate or M8 steel anchors for concrete</i>

- **LIGHTING**

<i>Type:</i>	<i>two 11W/230V - 50Hz fluorescent bulbs</i>
--------------	--

- **ELECTRICAL SYSTEM**

<i>Power supply:</i>	<i>230V 50/60Hz</i>
<i>Electric module container:</i>	<i>thermoplastic</i>
<i>Terminal blocks for line joints:</i>	<i>connection using a 5-pole in/out terminal board for RSTN PE conductors</i>
<i>Installable terminal blocks:</i>	<i>terminal for 16 mm² cable threaded pin terminal for cable ends: 35-70-62-185 mm²</i>
<i>Available sockets:</i>	<i>sockets compliant to EN 60309 1/2 Standard with or without interlock switch 16-32-63-125A 230-400V 50/60Hz IP44-55-67</i>
<i>Protection rating:</i>	<i>IP 56 (empty housing) </i>

- **WATER DISTRIBUTION**

<i>4 lockable</i>	<i>1/2" ball taps</i>
<i>Water mains connection:</i>	<i>coupling with G1/2" threaded sleeve</i>
<i>Filter</i>	<i>Ambient temperature: 2°C - 70°C Operating pressure: 0.2 - 10 bar</i>
<i>Solenoid valve with flowmeter</i>	<i>Power supply: +/- 6VDC Absorption: 10mA Max Operating pressure: 0 - 10 bar</i>

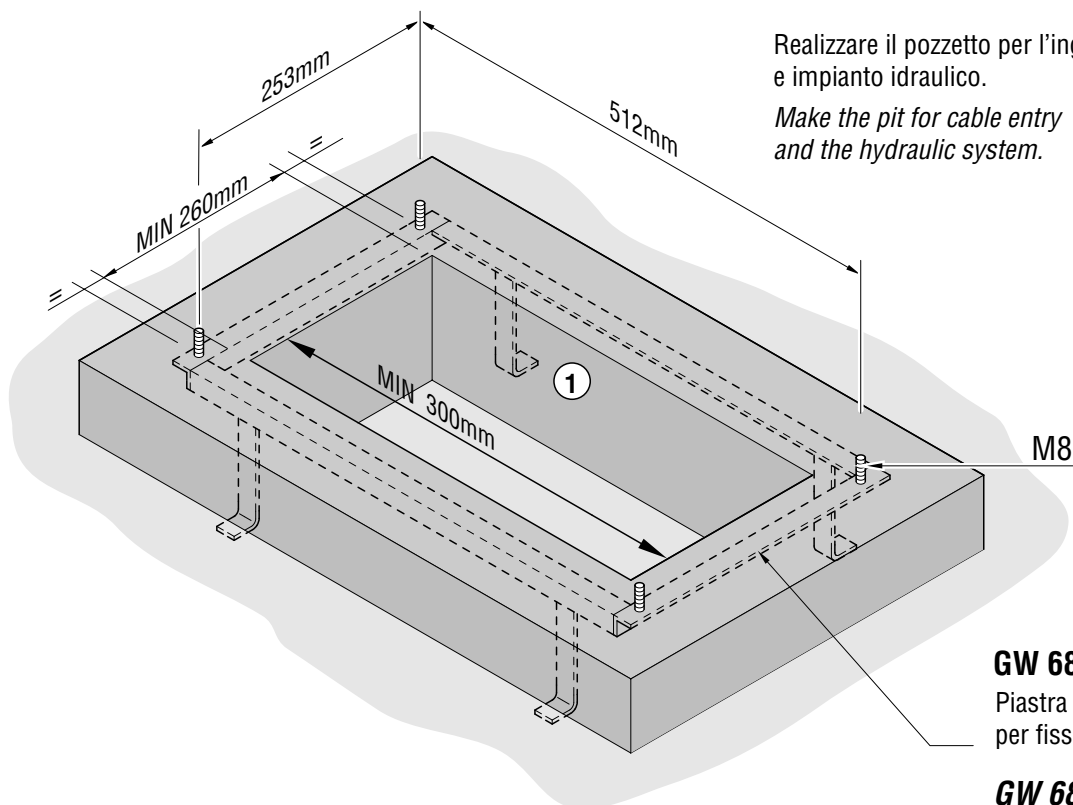
- **ENVIRONMENTAL CONDITIONS**

<i>Temperatures:</i>	<i>- 5°C + 65°C</i>
<i>Humidity:</i>	<i>up to 98%</i>
<i>Place:</i>	<i>for open-air use with protection rating IP44/IP56 (depending on the sockets)</i>
<i>Impact resistance:</i>	<i>IK10 (case) IK09 (installed components)</i>
<i>Heat and fire resistance:</i>	<i>Glow Wire Test (°C) 850° (active parts) 650° (passive parts)</i>

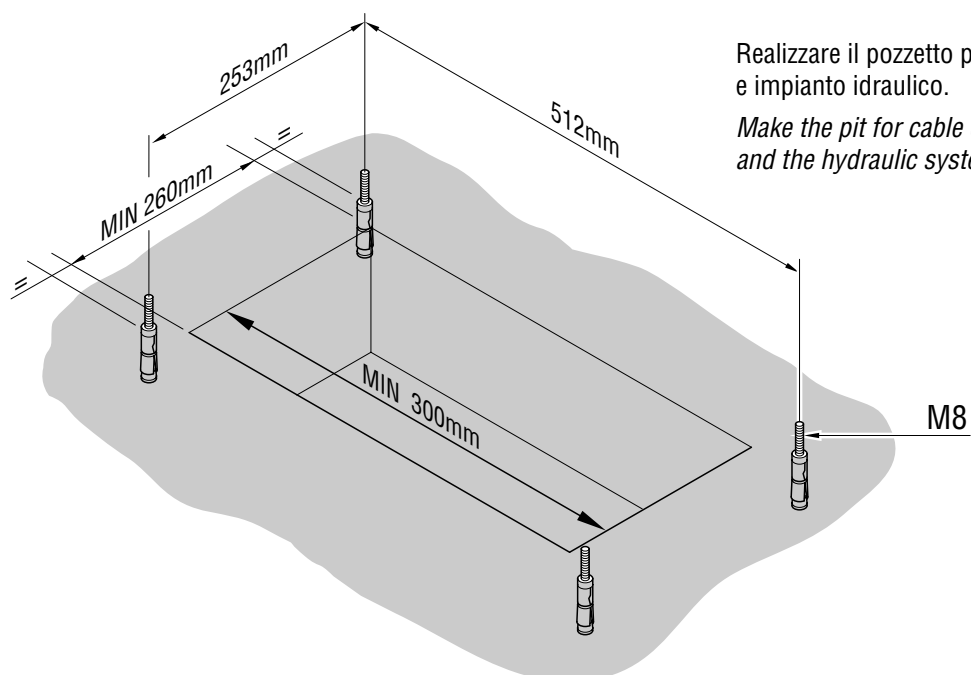
3. INSTALLAZIONE / INSTALLATION

PREDISPOSIZIONE FISSAGGIO TORRETTA / PREPARATION FOR TURRET FIXING

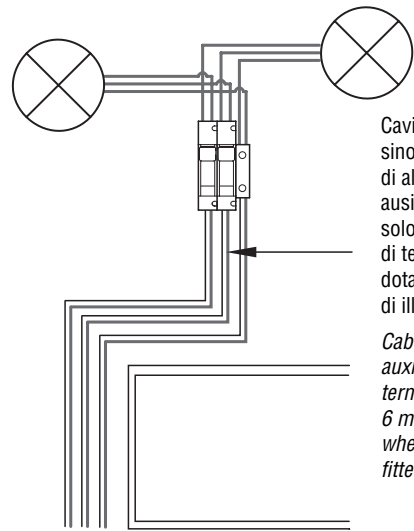
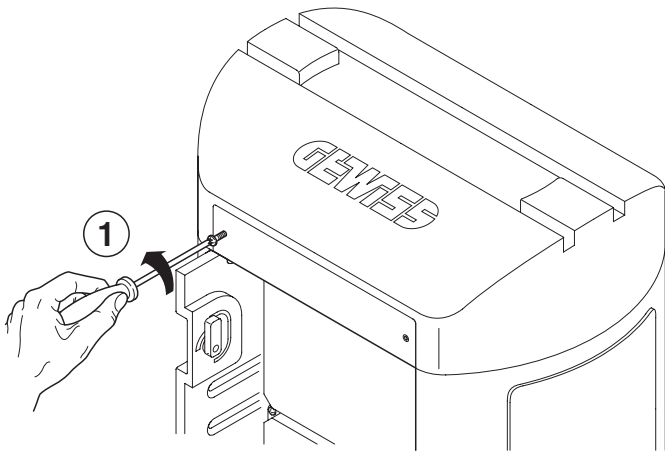
Posizionamento con piastra di fissaggio / Positioning with the fixing plate



Fissaggio a pavimento Floor installation



MONTAGGIO LAMPADA / FITTING THE LAMP

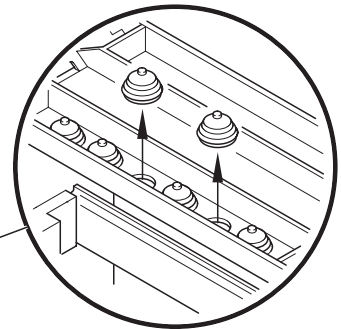
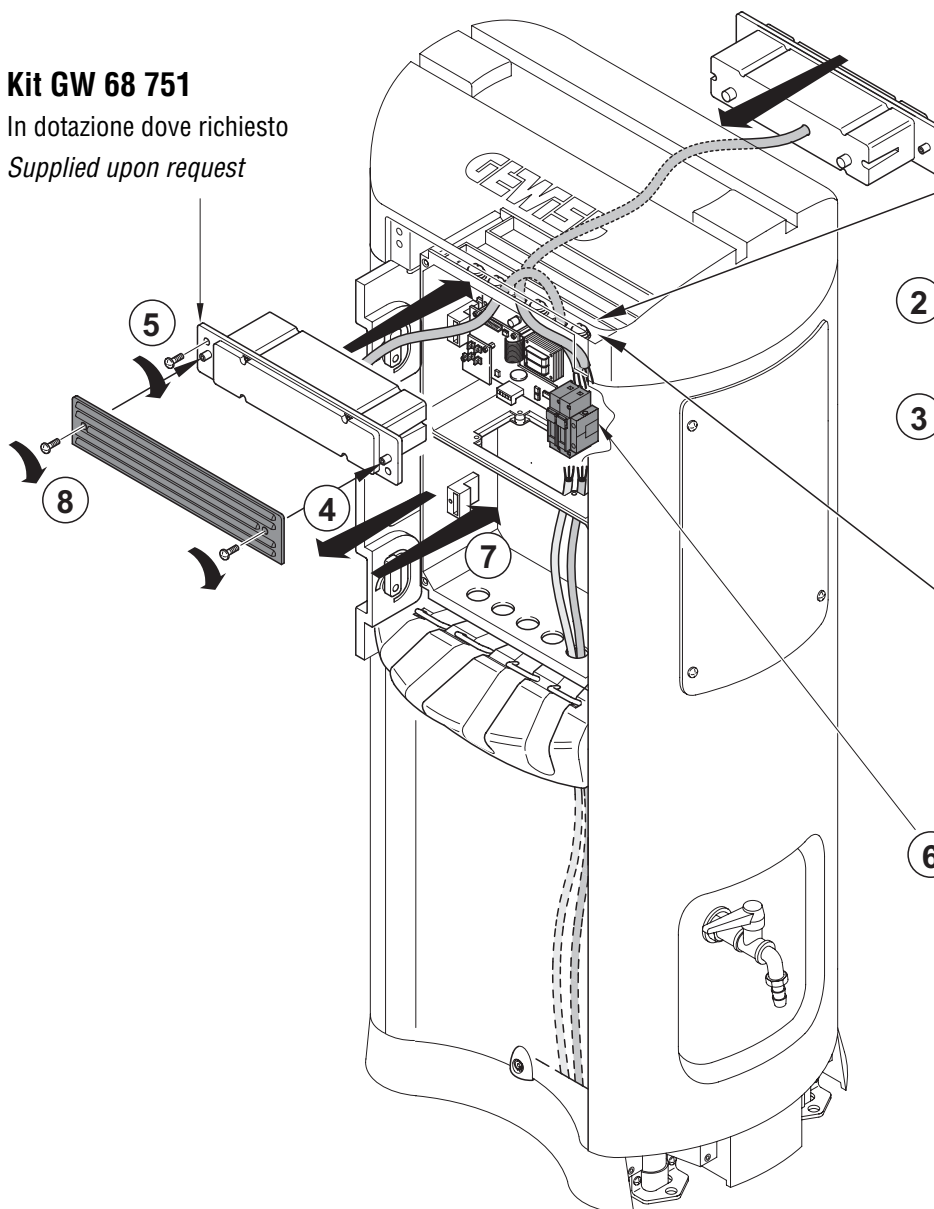


Cavi in dotazione sino alla morsettiera di alimentazione ausiliaria sez. 6 mm² solo in caso di terminale dotato di kit di illuminazione

Cables for the auxiliary power terminal board 6 mm² supplied only when the terminal is fitted with a light kit

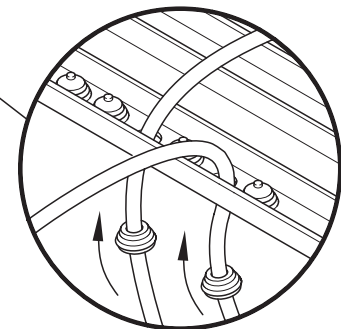
Kit GW 68 751

In dotazione dove richiesto
Supplied upon request



2 Asportare n°2 passacavi.
Remove 2 grommets.

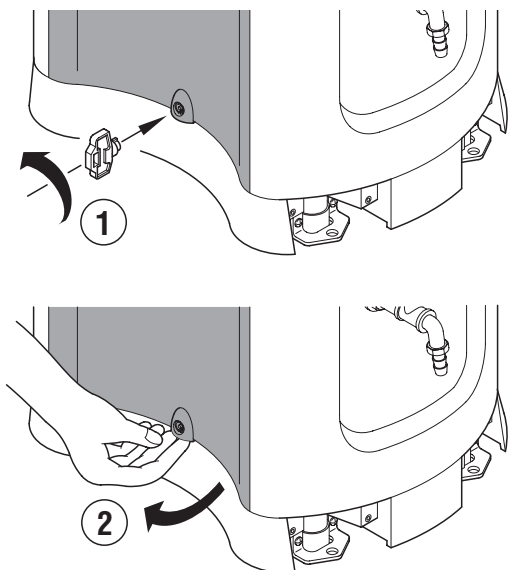
3 Infilare i cavi nei passacavi.
Insert the cables in the grommets.



6 Collegare i cavi lampada al morsetto di terra sez. 6 mm² ed al portafusibile 1P+N (GW96216) con fusibile 2A (GW72111) (in dotazione dove richiesto).

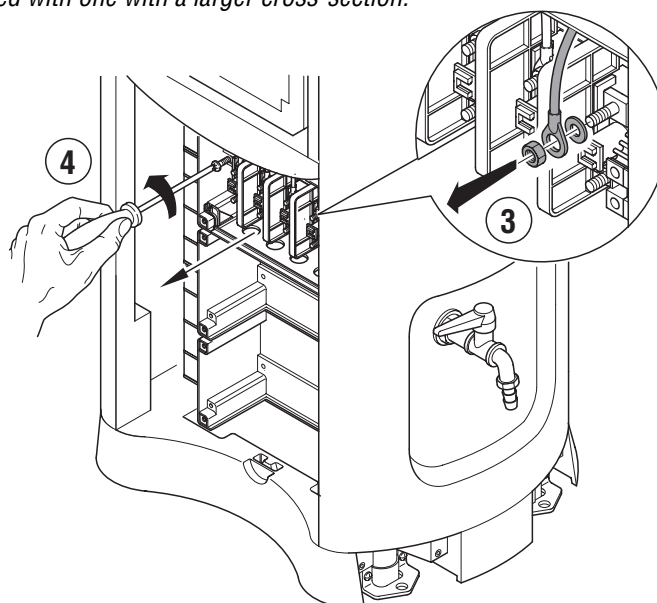
Connect the lamp cables to the 6 mm² section guide terminals and to the fuse-holder 1P+N (GW96216) with fuse 2A (GW72111) (supplied upon request).

ALLACCIAMENTO ELETTRICO / ELECTRICAL CONNECTION

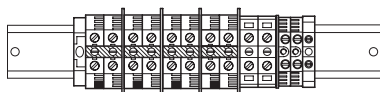


Nel caso in cui il tipo di installazione lo richieda, sostituire la morsetteria in dotazione con una di sezione superiore.

Should the type of installation require it, replace the terminal board provided with one with a larger cross-section.

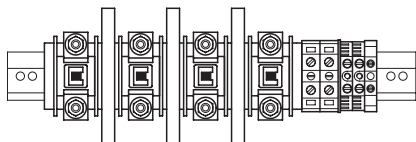


GW 68 765



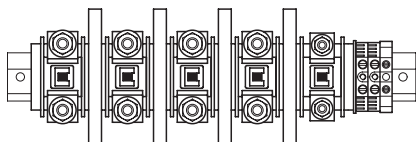
16 mm² + 6 mm²

GW 68 766



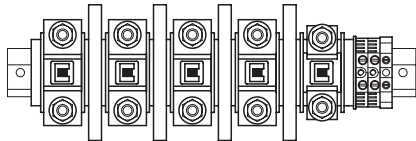
35 mm² + 6 mm²

GW 68 767



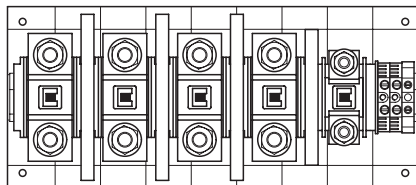
70 mm² + 6 mm²

GW 68 768

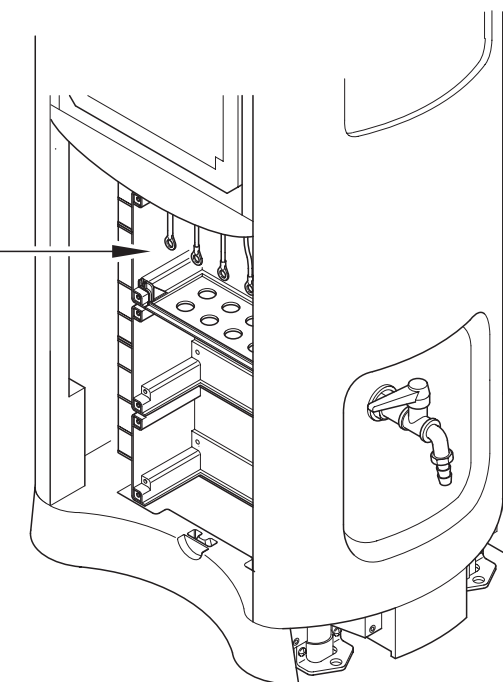


120 mm² + 6 mm²

GW 68 769



185 mm² + 6 mm²



5 Fissare la morsetteria di derivazione nei corrispondenti fori di fissaggio:

Fix the junction terminal board to the corresponding fixing holes:

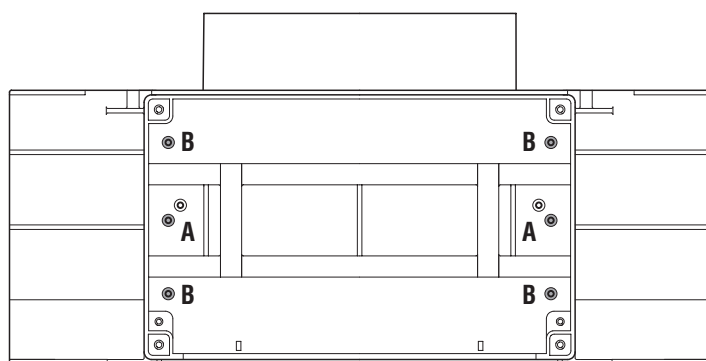
16 mm² = Fori / Holes **A**

35 mm² = Fori / Holes **A**

70 mm² = Fori / Holes **A**

120 mm² = Fori / Holes **A**

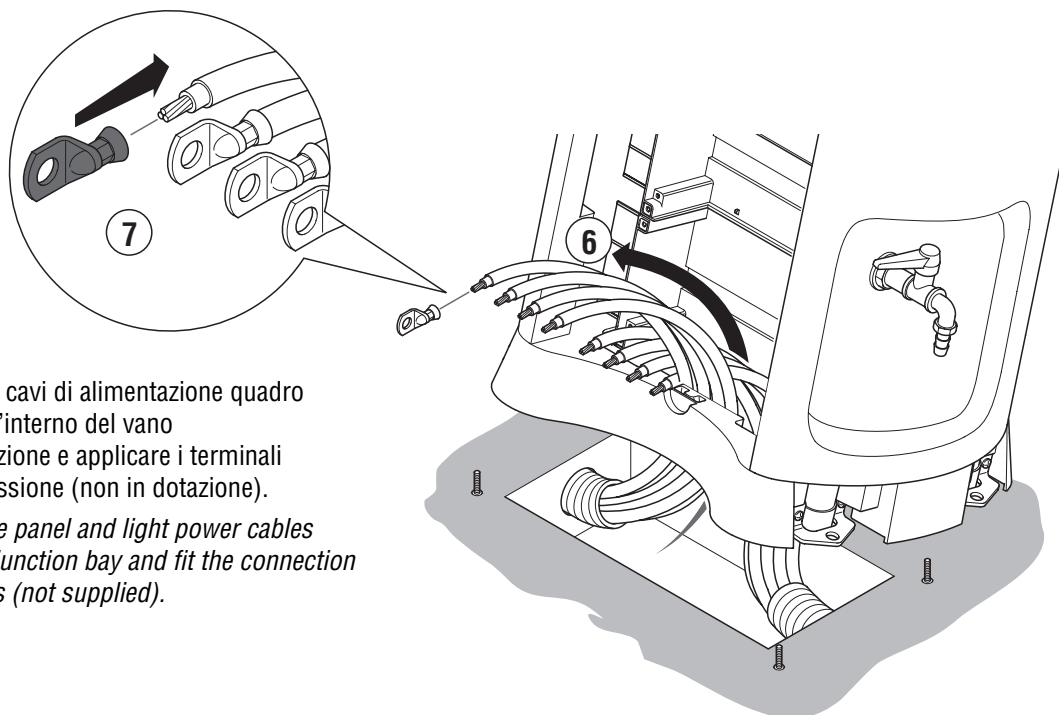
185 mm² = Fori / Holes **B**



Ripristinare gli allacciamenti tra la morsetteria di derivazione e gli apparecchi di manovra.

Restore the connections between the junction terminal board and the handling appliances.

ALLACCIAMENTO ELETTRICO / *ELECTRICAL CONNECTION*



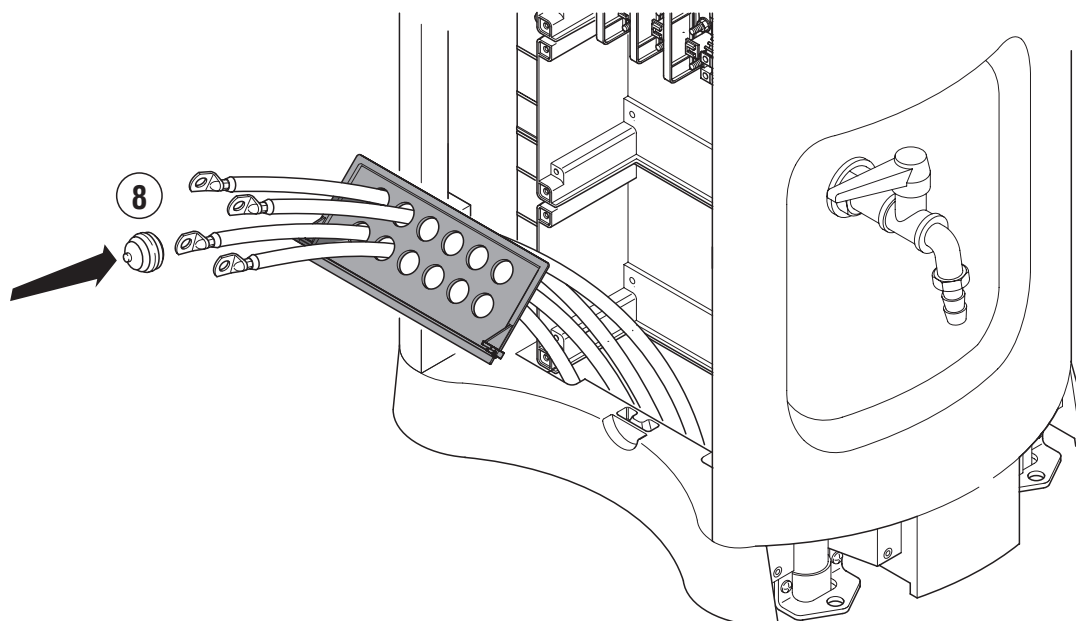
Inserire i cavi di alimentazione quadro e luce all'interno del vano di derivazione e applicare i terminali di connessione (non in dotazione).

Insert the panel and light power cables into the junction bay and fit the connection terminals (not supplied).

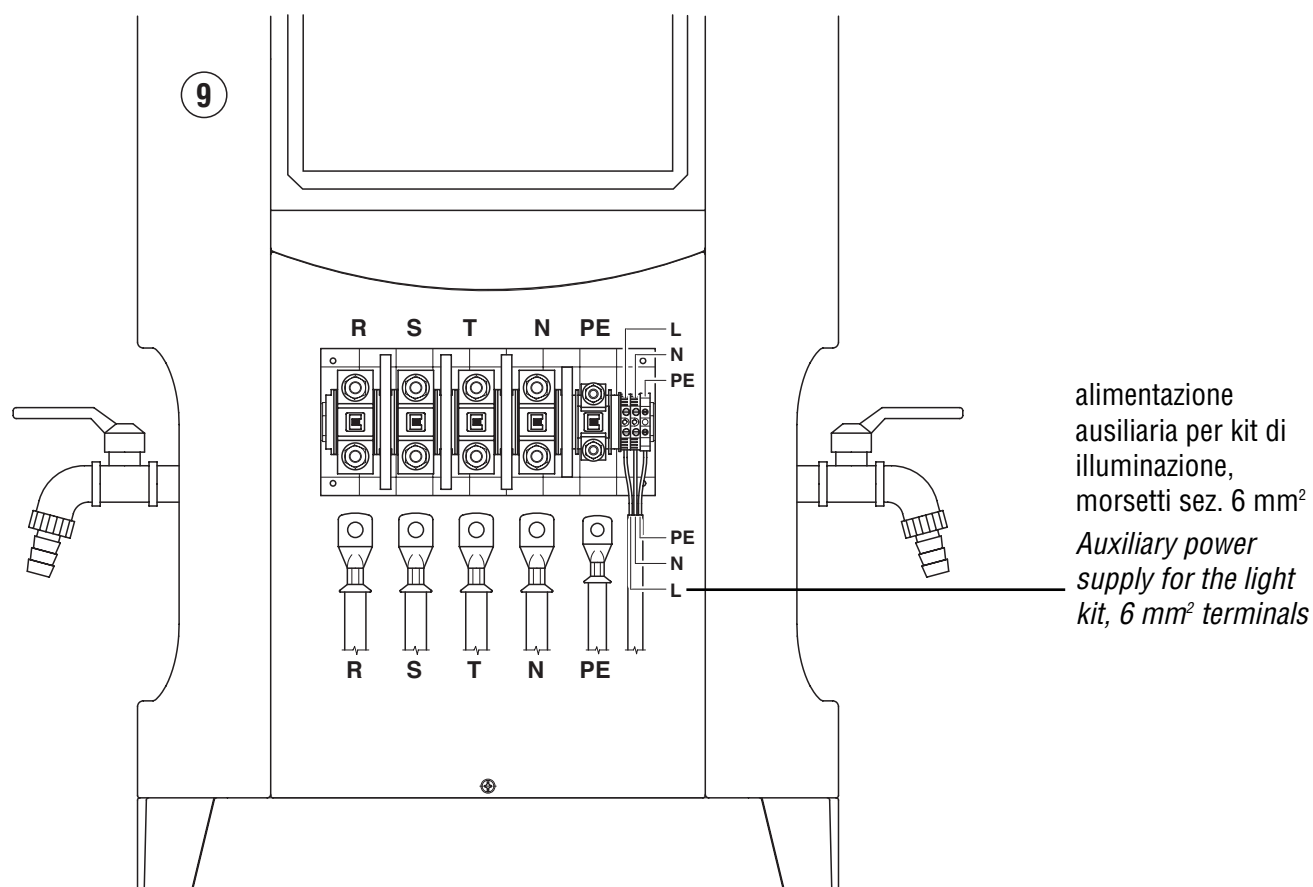
Solo con cavi di alimentazione di sezione fino a 50 mm² ***Only for power cables of up to 50 mm cross-section***

Inserire i cavi di alimentazione nei fori della flangia passacavi (non in dotazione) e nei passacavi. Fissare la flangia passacavi alla scatola di derivazione.

Insert the power cables into the holes of the grommet flange (not supplied) and the grommets. Fix the grommet flange to the junction box.



ALLACCIAMENTO ELETTRICO / *ELECTRICAL CONNECTION*



Eseguire la corretta connessione dei singoli cavi di alimentazione rispettando l'ordine sulla morsettiera: fase (R, S, T), neutro e terra.

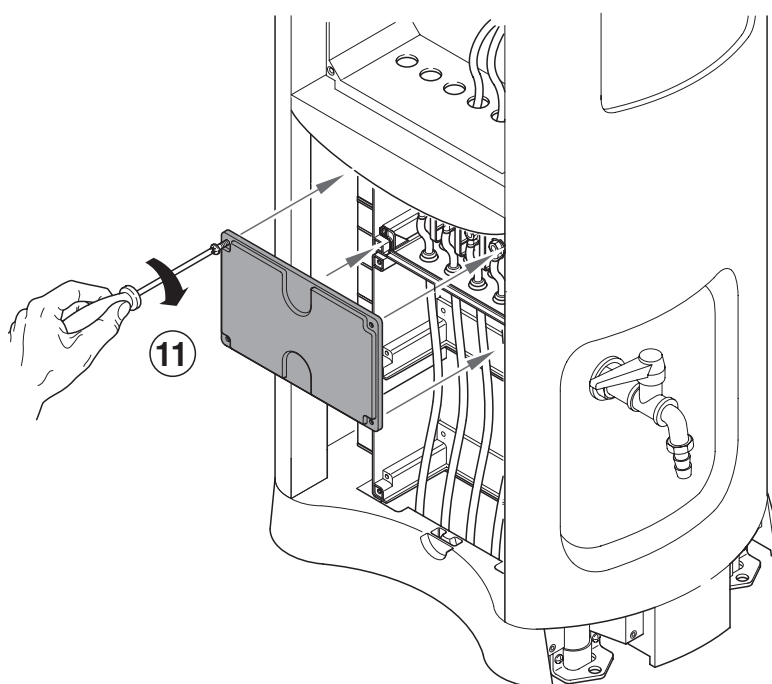
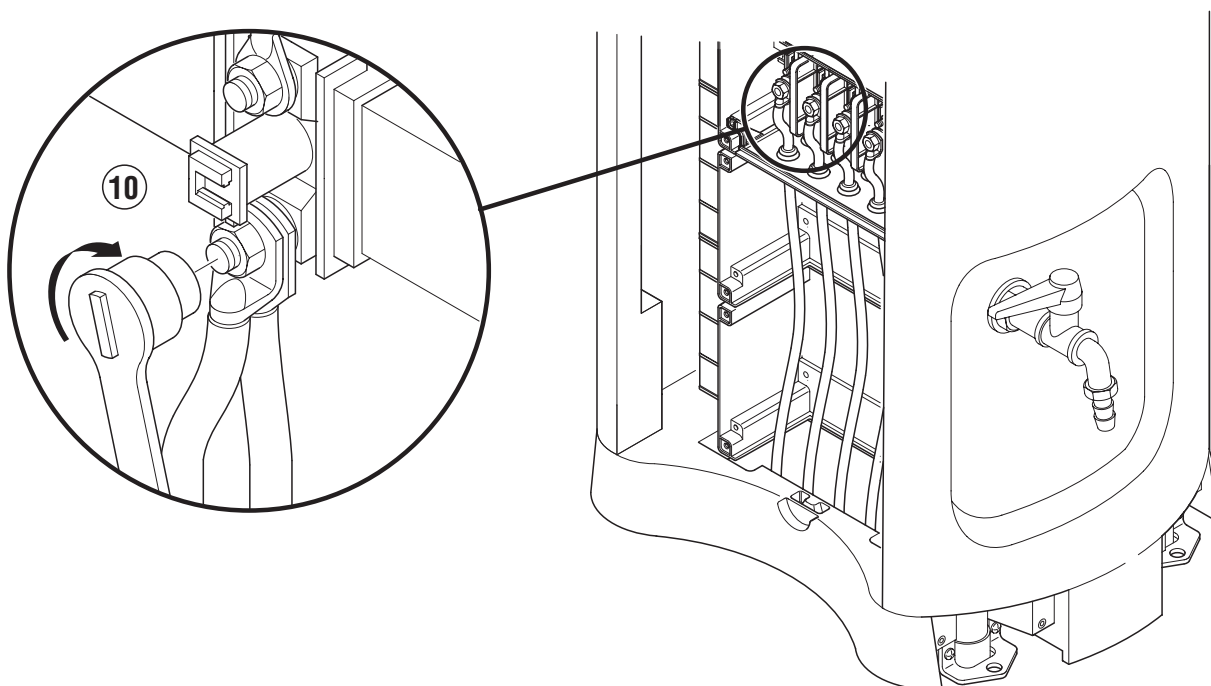
Make the correct connection of the individual power cables respecting the order on the terminal board: phase (R, S, T), neuter and earth.

N.B.: La posizione non corretta dei cavi di alimentazione: (R, S, T), neutro e terra comporta una errata misura dell'energia prelevata dall'utente.

N.B.: *An incorrect position of the power supply cables: (R, S, T), neutral and earth will lead to an incorrect measurement of the power taken by the user.*

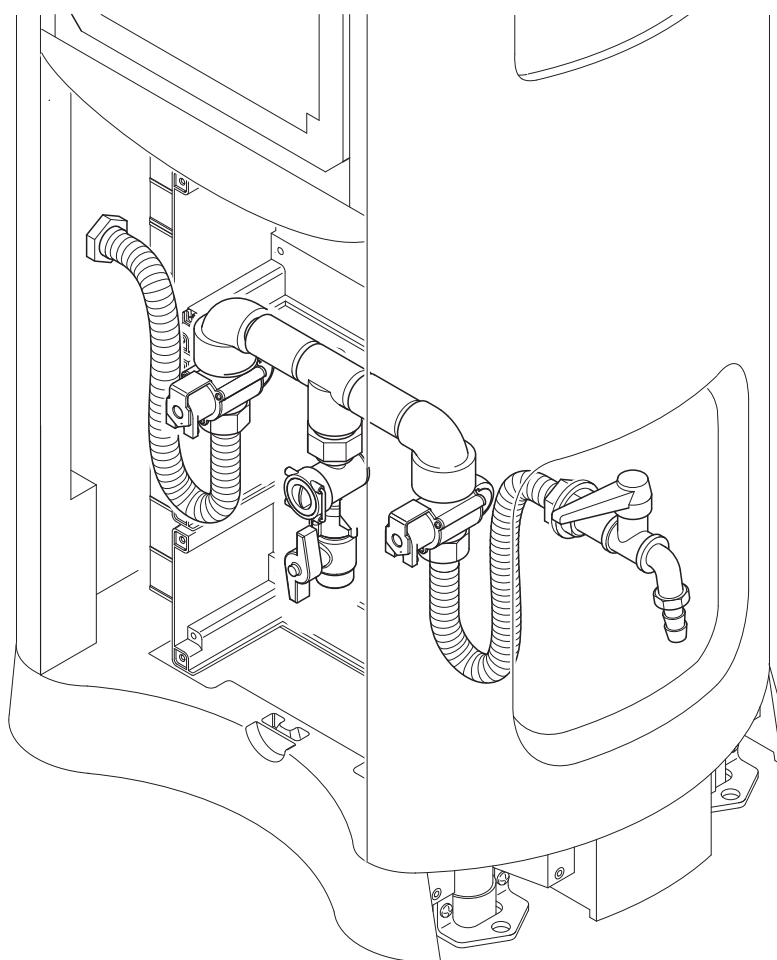
ALLACCIAMENTO ELETTRICO / *ELECTRICAL CONNECTION*

Serrare i cavi di alimentazione alla morsetteria di derivazione
Tightly fix the power cables to the junction terminal board



Rimontare il coperchio della scatola
di derivazione e la copertura inferiore.
*Refit the cover of the junction box
and the lower cover.*

ALLACCIAMENTO IDRICO ELETTROVALVOLE+FILTRO / *WATER CONNECTION SOLENOID VALVE + FILTER*



COLLEGAMENTO AL CAVO BUS / *BUS CABLE CONNECTION*

(Solo nel caso la torretta venga gestita in modo centralizzato da PC). Il cavo Bus da utilizzare deve essere idoneo per la trasmissione dati secondo lo standard RS485. Si consiglia di utilizzare una dei seguenti tipi di cavi:

- cavi tipo ITC/CDT: codice d'ordine 14S7Y (da definire).

Prodotto dalla società ITC/CDT INDUSTRIA TECNICA CAVI s.r.l. - www.itc-indteccavici.com

- cavo tipo BELDEN: codice d'ordine P/N 9841. Prodotto dalla società BELDEN - www.belden.com

- cavo tipo CEAM: codice d'ordine CPR 6003. Prodotto dalla società CEAM - www.ceamcavi.it

Il cavo consigliato è schermato con all'interno una coppia di cavi "twistate" di sezione 0,22mm², impedenza 120 Ω.

Si consiglia di contattare direttamente la casa produttrice per cavi per applicazioni particolari.

La figura seguente indica come eseguire il cablaggio facendo riferimento al cavo indicato sopra.

(Only if the turret is managed by a PC in centralised mode). The Bus cable to be used must be suitable for data transmission as per Standard RS485. We recommend the use of one of the following cables:

- ITC/CDT type cables: order code 14S7Y (to be defined).

Produced by the ITC/CDT INDUSTRIA TECNICA CAVI s.r.l. company - www.itc-indteccavici.com

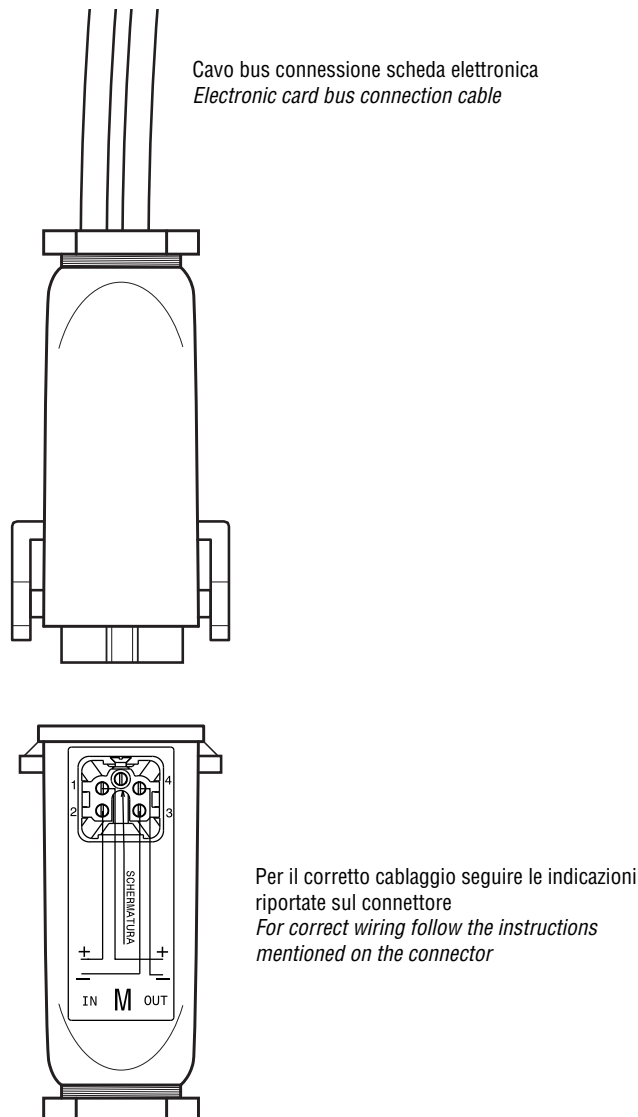
- BELDEN type cable: order code P/N 9841. Produced by BELDEN - www.belden.com

- CEAM type cable: order code CPR 6003. Produced by CEAM - www.ceamcavi.it

The recommended cable must be shielded and carry a pair of 0.22mm² twisted cables, impedance 120 Ω.

Please contact the cable manufacturer when installing particular types of fittings and systems.

The following figure shows how to fit the cabling with reference to the cable described above.



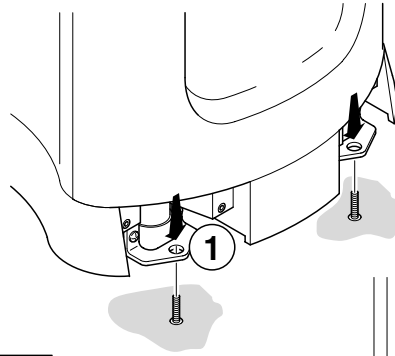
ATTENZIONE:

Nel caso la torretta sia l'ultima della linea Bus è necessario collegare una resistenza di terminazione (120Ω 1/4W) tra i morsetti + e -.

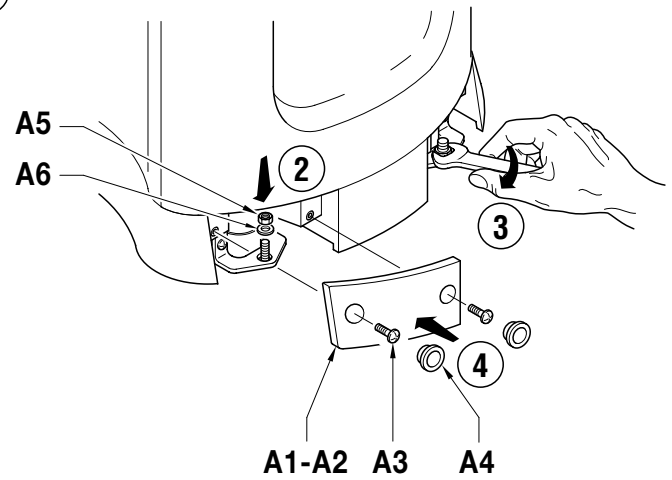
N.B.:

If the turret is the last in the Bus line, a termination resistance (120 Ω 1/4W) must be connected between terminals + and - .

MONTAGGIO TAPPI PIEDINI / FITTING THE FOOT PLUGS



	Kit in dotazione <i>Kit supplied</i>	Q.tà <i>Q.ty</i>	
A1		2DX 2SX	
A2			
A3		8	M 5x20
A4		8	∅ 14-16
A5		4	M8
A6		4	∅ 9

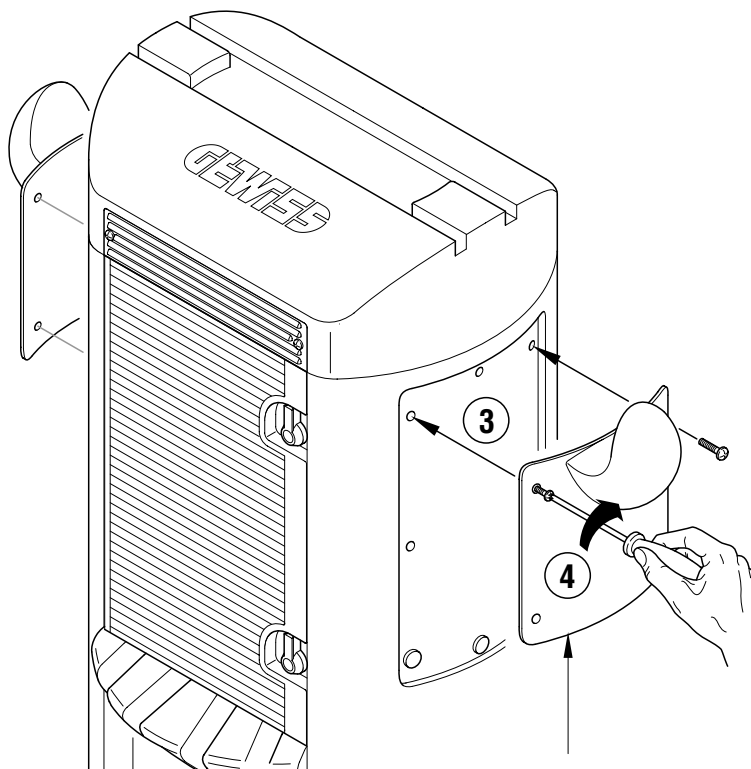
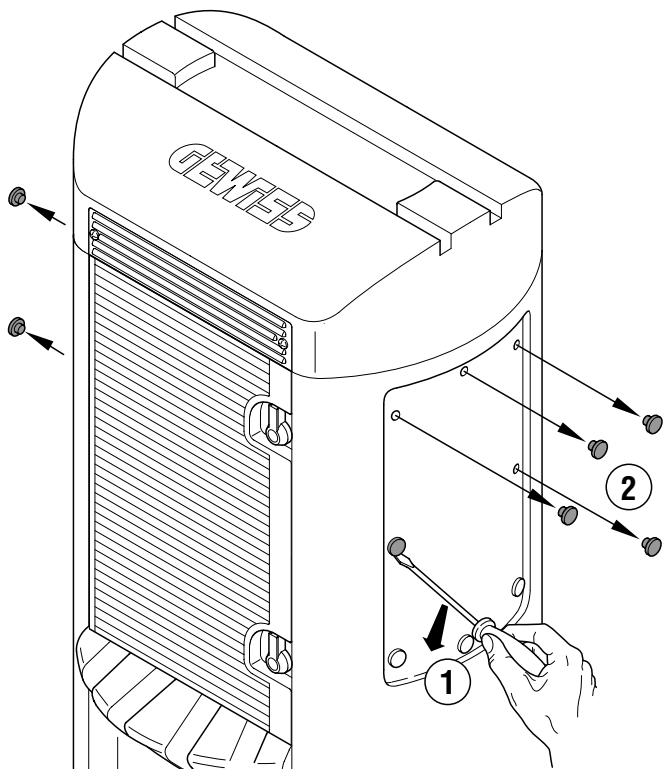


MONTAGGIO SUPPORTO PER TUBO FLESSIBILE / FITTING THE FLEXIBLE PIPE SUPPORT

GW 68 762

Supporto per tubo

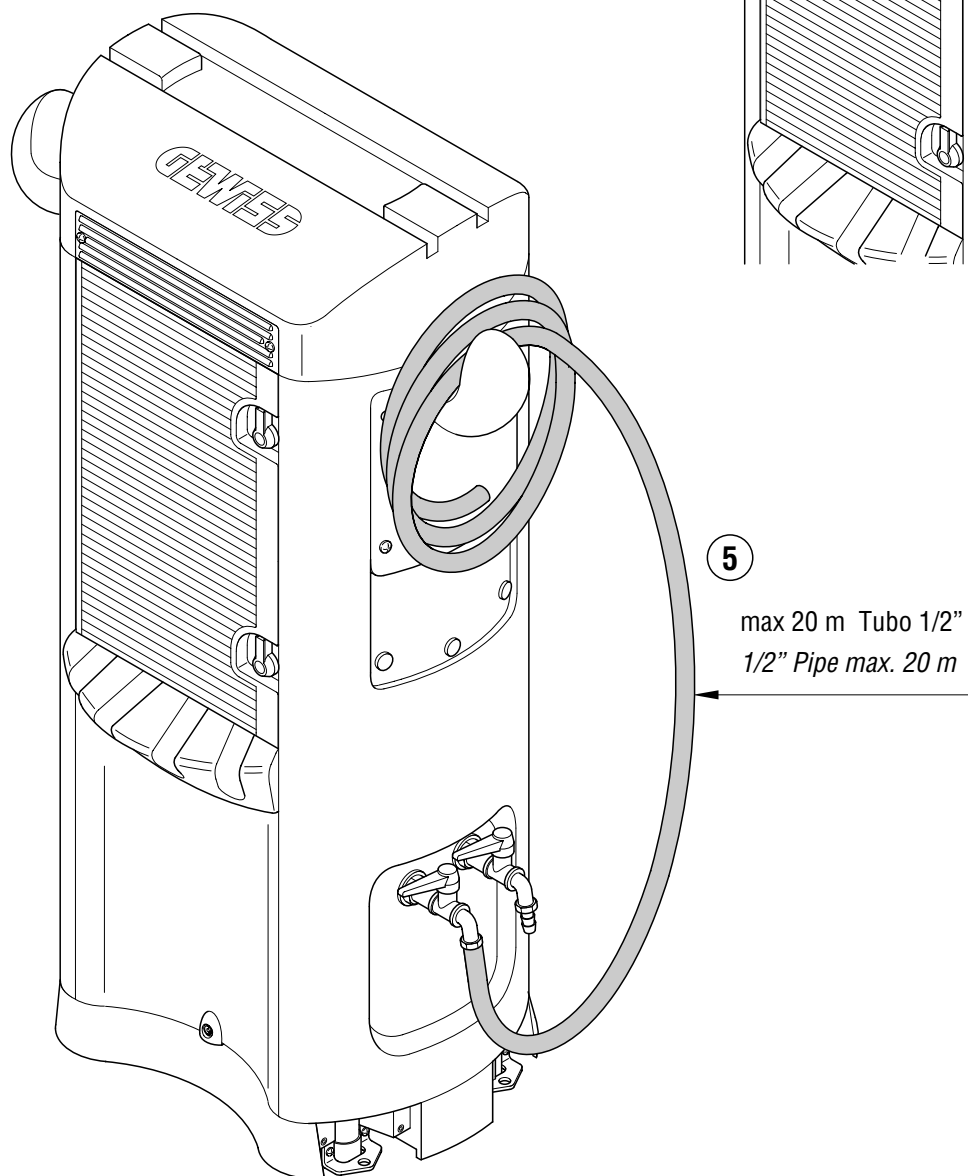
Pipe support



GW 68 762

Non in dotazione

Not supplied

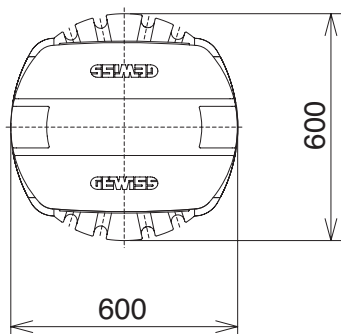
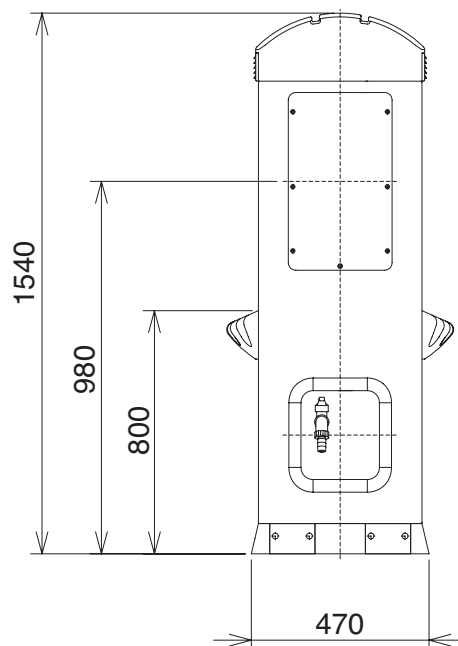
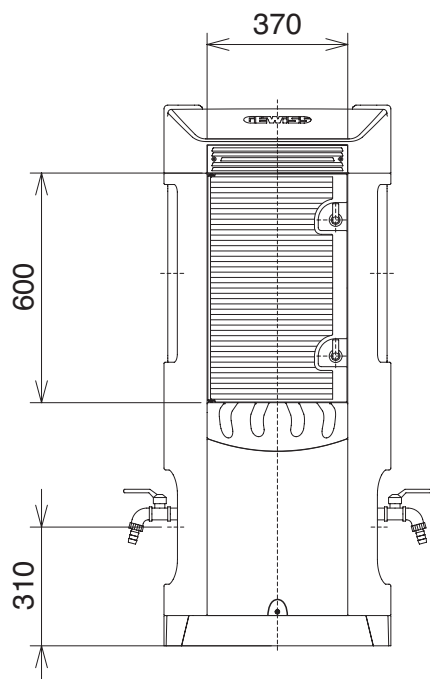


5

max 20 m Tubo 1/2"
1/2" Pipe max. 20 m

DIMENSIONALI / DIMENSIONS

75546804



Punto di contatto indicato in adempimento ai fini delle direttive e regolamenti UE applicabili:
Contact details according to the relevant European Directives and Regulations:
GEWISS S.p.A. Via D.Bosatelli, 1 IT-24069 Cenate Sotto (BG) Italy tel: +39 035 946 111 E-mail: qualitymarks@gewiss.com

According to applicable UK regulations, the company responsible for placing the goods in UK market is:
GEWISS UK LTD - Unity House, Compass Point Business Park, 9 Stocks Bridge Way, ST IVES
Cambridgeshire, PE27 5JL, United Kingdom tel: +44 1954 712757 E-mail: gewiss-uk@gewiss.com



+39 035 946 111
8:30 - 12:30 / 14:00 - 18:00
lunedì - venerdì / monday - friday



www.gewiss.com



ULTIMA REVISIONE 09/2024