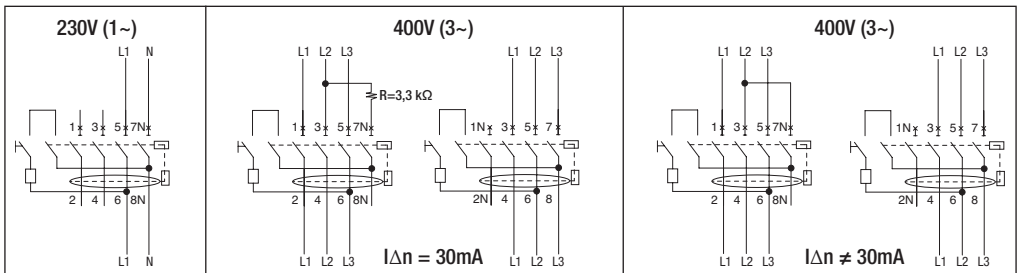
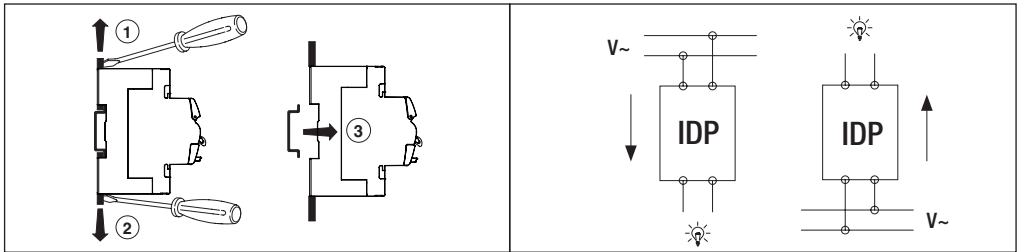
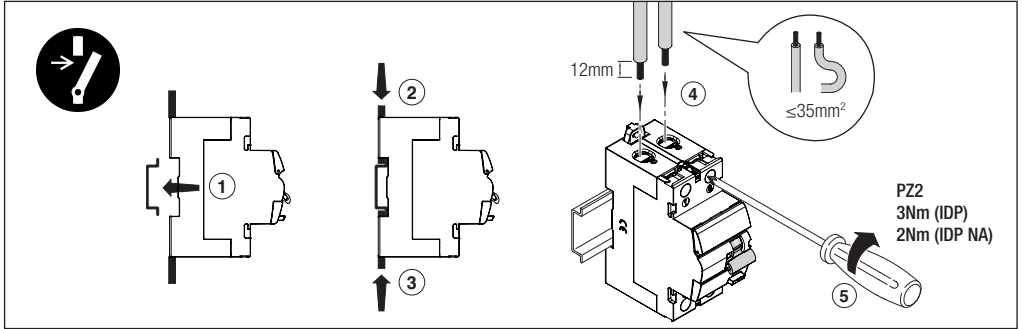


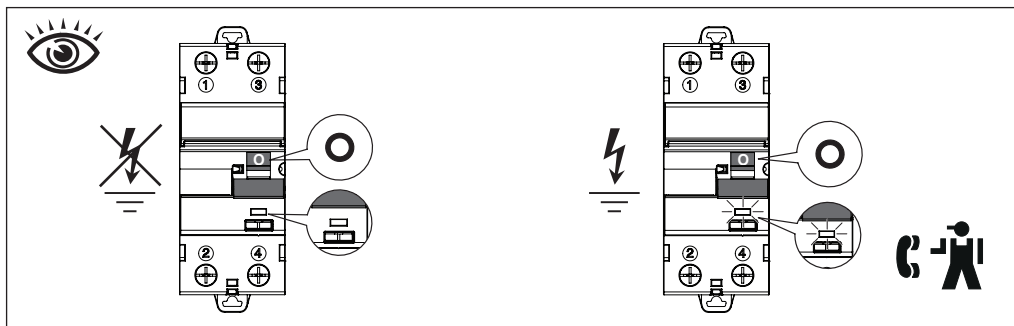
90 RCD

GEWISS

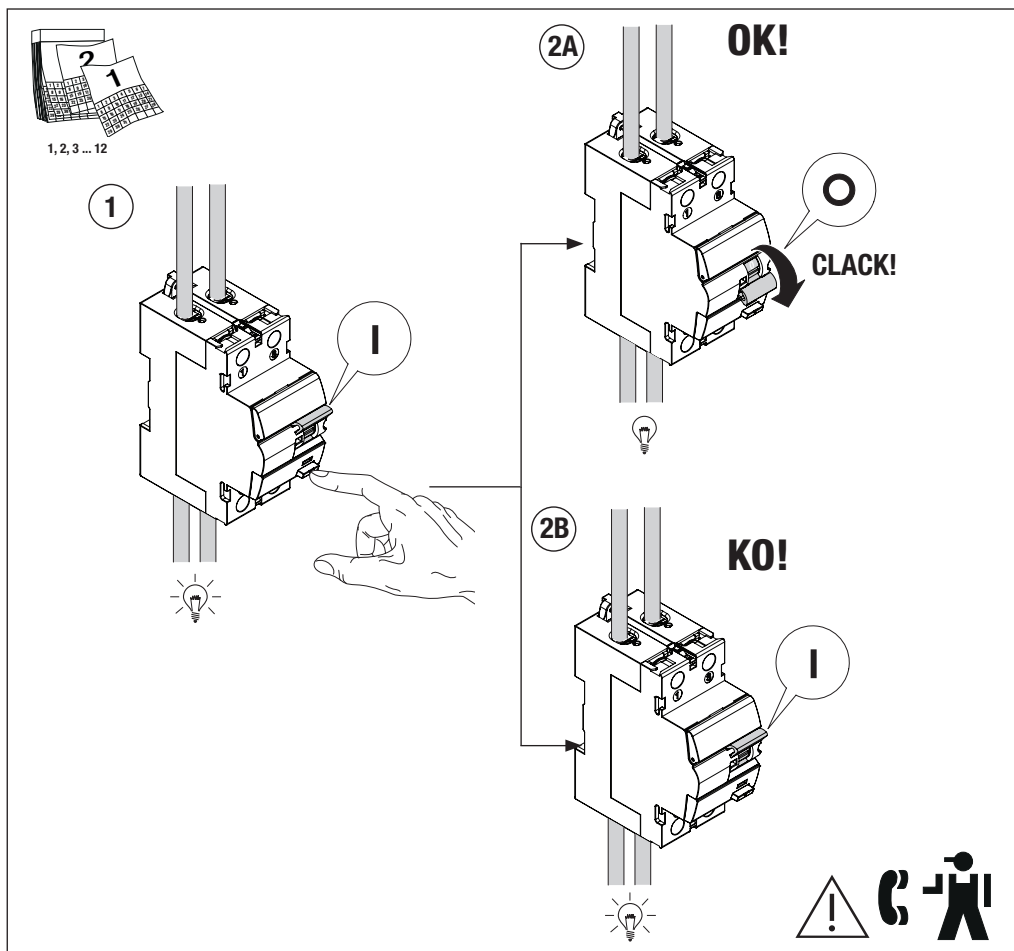
IDP



I Δ c (kA)							
		25A/40A IDP NA	25A/40A IDP	63A IDP NA	63A IDP	80A IDP	100A IDP
	gG 63A	6	10	6	-	-	-
	gG 80A	-	-	-	10	-	-
	gG 100	-	-	-	-	-	6
	MTC 45	4,5	-	-	-	-	-
	MTC 60	6	-	-	-	-	-
	MT 60	6	-	6	-	-	-
	MT 100	10	-	10	-	-	-
	MT 250	10	-	10	-	-	-
	MTHP 160	-	-	10	-	-	10
	MTHP 250	10	-	10	-	-	-



TEST



Punto di contatto indicato in adempimento ai fini delle direttive e regolamenti UE applicabili:
 Contact details according to the relevant European Directives and Regulations:

GEWISS S.p.A. Via A.Volta, 1 IT-24069 Cenate Sotto (BG) Italy tel: +39 035 946 111 E-mail: qualitymarks@gewiss.com



+39 035 946 111
 8.30 - 12.30 / 14.00 - 18.00
 lunedì + venerdì - monday + friday



+39 035 946 260



sat@gewiss.com
 www.gewiss.com