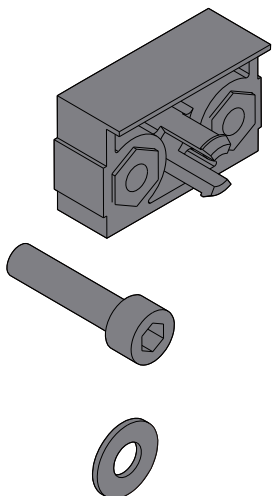
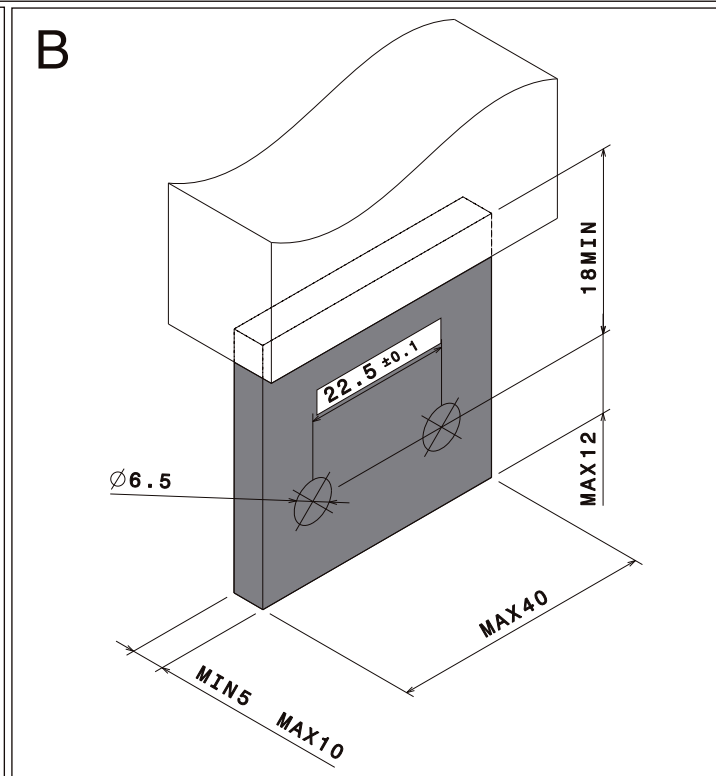
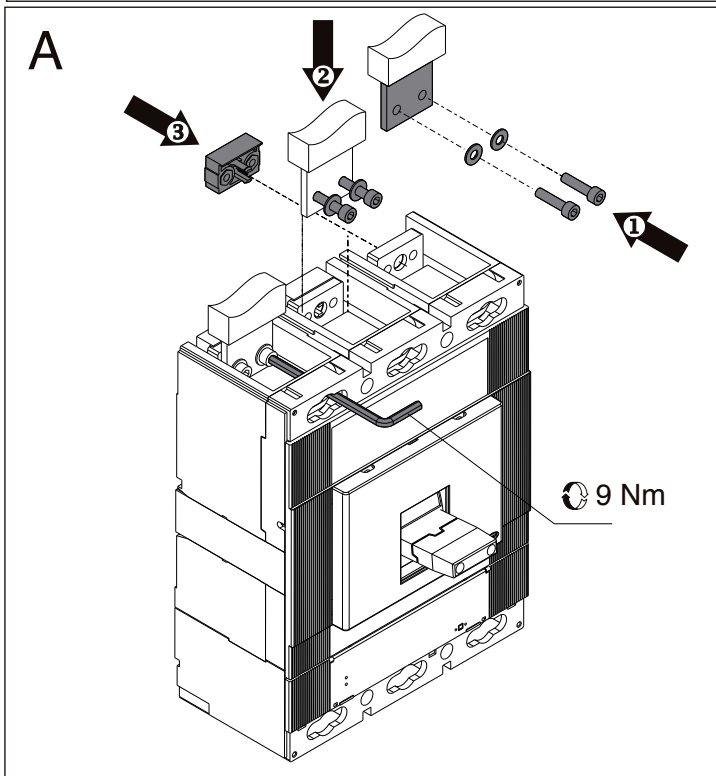


MTX

- F - Terminali anteriori MTX/E 1000 (630A - 800A) fisso
- F - Front terminals MTX/E 1000 (630A - 800A) fixed
- F - Vorderseitige Anschlüsse MTX/E 1000 (630A - 800A), fest
- F - Prises avant MTX/E 1000 (630A - 800A) fixe
- F - Terminales frontales MTX/E 1000 (630A - 800A) fijo

MTX/E 1000 (630A - 800A)	
III	IV
6	8
12	16
12	16

Ai sensi dell'articolo R2 comma 6 della Decisione 768/2008/EC si informa che responsabile dell'immissione del prodotto sul mercato Comunitario è:
 According to article R2 paragraph 6 of the Decision 768/2008/EC, the responsible for placing the apparatus on the Community market is:
GEWISS S.p.A Via A. Volta, 1 - 24069 Cenate Sotto (BG) Italy Tel: +39 035 946 111 Fax: +39 035 945 270 E-mail: qualitymarks@gewiss.com



+39 035 946 111
 8.30 - 12.30 / 14.00 - 18.00
 lunedì ÷ venerdì - monday ÷ friday



+39 035 946 260



sat@gewiss.com
www.gewiss.com