

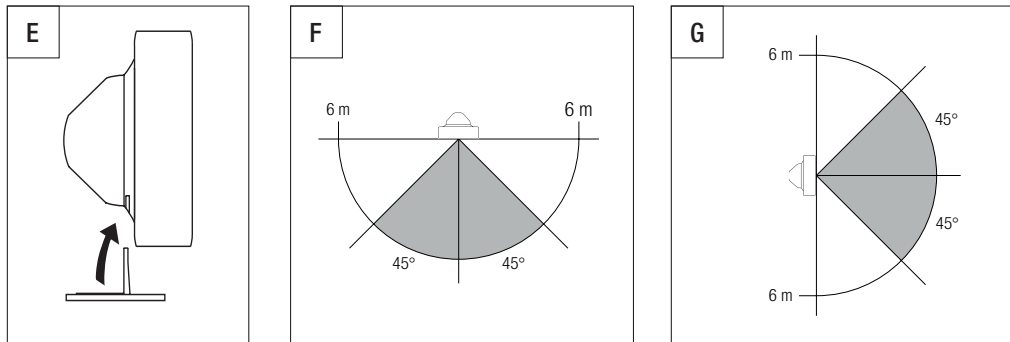
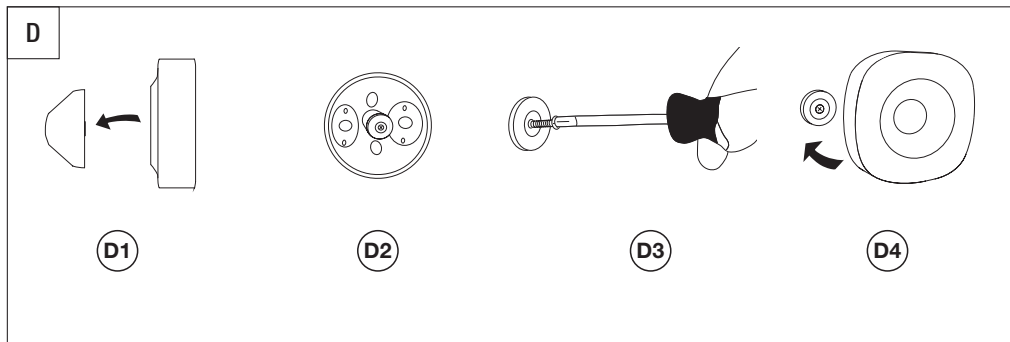
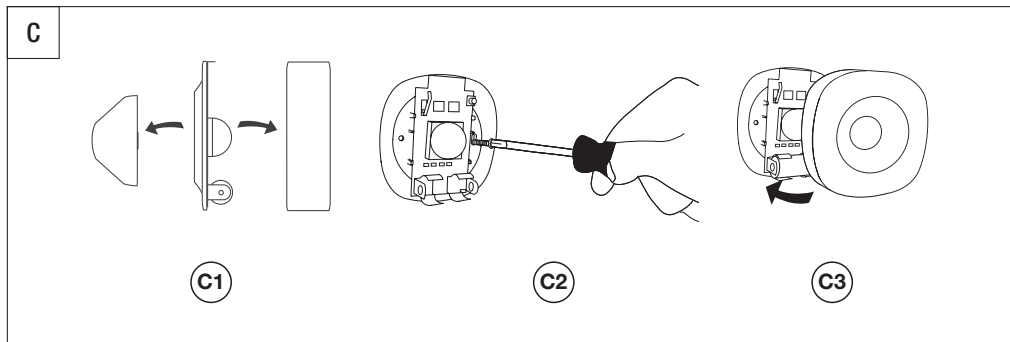
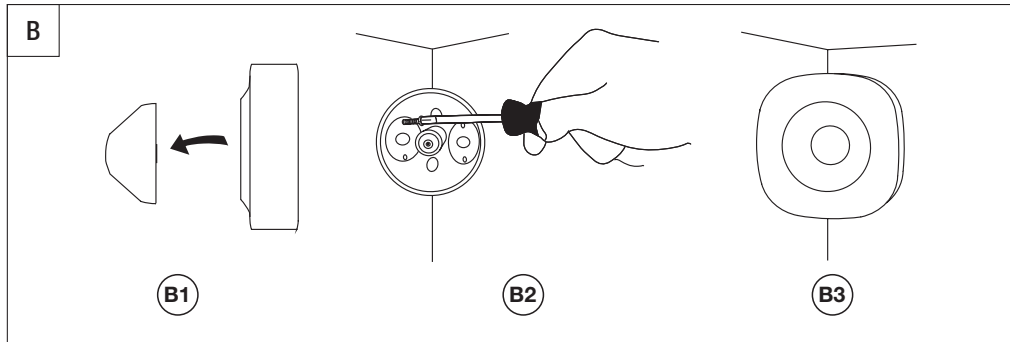
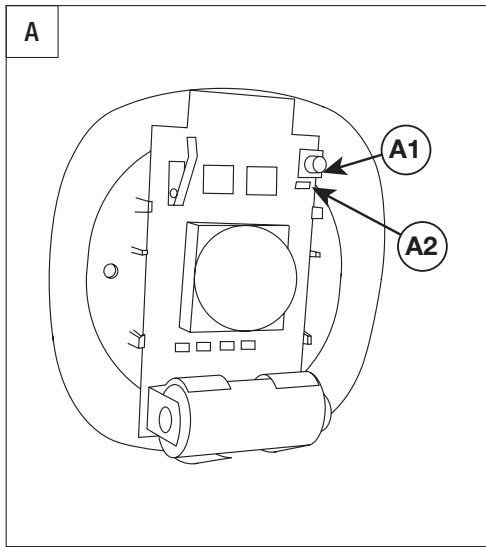
zigbee сензор за движење
sensori i lëvizjes zigbee
 Sensor gibanja ZigBee
 ZigBee mozgásérzékelő



ZigBee
 Certified product



GWA1511



МАКЕДОНСКИ

- Безбедноста на уредот е загарантирана само доколку се почитува упатството за безбедност и употреба, затоа придржувајте се до истото. Проверете дали ова упатство е добиено од инсталаторот и крајниот корисник.
 - Овој производ мора да се користи само за целите за кои е наменет. Која било друга употреба треба да се смета за несоодветна и/или опасна. Во случај на сомнеж, контактирајте ја службата за техничка поддршка на GEWISS SAT.
 - Производот не смее да се менува. Секоја измена ќе ја поништи гаранцијата и може да го направи производот опасен.
 - Производителот не може да биде одговорен за какво било оштетување ако производот е неправилно користен или менуван.
 - Контактни точки наведени за исполнување на применливите директиви и регулативи на ЕУ:

GEWISS S.p.a. Via A. Volta, 1 - 24069 Cenate Sotto (BG) - Italy
 Tel.: +39 035 946 111 - qualitymarks@gewiss.com



Ако на опремата или пакувањето се појавува симболот со пречкртана корпа за отпадоци, тоа значи дека производот не смее да се вклучи со друг општ отпад на крајот од својот животен век. Корисникот мора да го однесе истрошениот производ во центар за сортиран отпад или да го врати на продавачот при купување на нов. Производителот не може да испраќаат бесплатно на дилерите чија продажна површина покрива најмалку 400 m², без обврска за купување. Ефикасното собирање на сортиран отпад за еколошко отстранување на употребениот уред, или негово понатамошно рециклирање, помага да се избегнат потенцијалните негативни ефекти врз животната средина и здравјето на луѓето, и ја поттикнува повторната употреба и/или рециклирањето на градежните материјали. GEWISS активно учествува во операции кои го одржуваат соодветното спазување и повторна употреба или рециклирање на електрична и електронска опрема.

СОДРЖИНА НА ПАКУВАЊЕТО

- 1 zigbee сензор за движење
- 1 Упатство за инсталирање и употреба
- 1 CR123 батерија
- 1 сет за поправка (2 двострана селотејп лента, 2 типли, 2 шрафа)
- 1 пластичен држач за монтажа на полица

КРАТОК ОПИС

ZigBee сензорот за движење GWA1511 детектира присуство, движење, температура и интензитет на светлина со еден единствен уред. Може да се постави на полица, да се фиксира на ѕид/плафон, или да се постави во кош со користење на соодветните испорачани додатоци. Сензорот е опремен со (Слика А):
 А1. Повеќенаменско копче
 А2. Црвено LED светло за програмирање

МОНТАЖА

- ФИКСИРАЊЕ СО МАГНЕТНА БАЗА (Слика В):**
 1. Одвојте го сензорот од магнетната база (B1).
 2. Употребете ја магнетната база за да ги означите дупките за шрафовите на кошот на плафонот или ѕидот.
 3. Фиксирајте ја магнетната база со помош на испорачаните типли и шрафови (B2).
 4. Фиксирајте го сензорот на магнетната база (B3).
- ФИКСИРАЊЕ НА СИД БЕЗ МАГНЕТНА БАЗА (Слика С):**
 1. Одвојте го сензорот од магнетната база и отворете го куќиштето на сензорот (C1).
 2. Употребете ја подлогата на сензорот за да ги означите дупките за шрафовите на плафонот или ѕидот.
 3. Фиксирајте ја подлогата на сензорот со помош на испорачаните типли и шрафови (C2).
 4. Фиксирајте го куќиштето на сензорот врз подлогата (C3).
- ФИКСИРАЊЕ СО ЕДИНЕЧЕН МАГНЕТ (Слика D):**
 1. Одвојте го сензорот од магнетната база (D1).
 2. Одвртете го малечкиот магнет од подлогата на сензорот (D2).
 3. Фиксирајте го магнетот на плафонот или ѕидот (D3).
 4. Фиксирајте го сензорот на магнетот (D4).

Совети за поставување на сензорот:
 - Уредот може да детектира движење до 6 метри далечина.
 - Аголот на детектирање е 45°.
 - Поставете го на далечина од најмалку 4 метри од камин или шпорет.
 - Најдобрата позиција е во кош од собата, што поблиску до плафонот.
 - Сензорот реагира добро на попречно движење.

НЕ ГО ИНСТАЛИРАЈТЕ сензорот:
 - Зад пречки (на пр. завеси).
 - Во близина на извор на топлине/ладење
 - На места подложни на директна сончева светлина или друга интензивна светлина.
 - Во близина на електромагнетни полиња

ФУНКЦИИ

Уредот ги извршува следниве функции:
Детекција на движење
 Овој уред ги детектира подвижните елементи до 6 метри, и испраќа радио сигнал до zigbee.
Сензор за интензитет на светлина
 Уредот има вграден сензор за светло. Вредноста на интензитетот на светлина се испраќа секоја минута ако варирациите се повеќе од 0,1 °C, или на секои 10 минути ако вредноста остане константна.
Сензор за температура
 Уредот има вграден сензор за температура. вредноста на температурата се испраќа секоја минута ако варирациите се повеќе од 0,1 °C, или на секои 10 минути ако вредноста остане константна.

МРЕЖНА КОНФИГУРАЦИЈА

Приклучување на мрежата
 Сензорот за движење може да се додаде (со фабрички поставки) на постоечка zigbee мрежа, со вметнување на батерија. Тој автоматски ќе започне со пребарување на мрежата zigbee за да се поврзе (најмногу 15 минути). Осигурајте се дека мрежата zigbee е отворена (активирана) „дозволено приклучување“. За време на пребарувањето, LED A2 светлото ќе почне да трепка секоја секунда. Кога уредот ќе се поврзе со мрежа, пребарувањето престанува и LED светлото престанува да трепка и се исклучува. Ако времето за пребарување истече, може да се рестартира со кратко притискање на повеќенаменското копче (A1).
Фабричко ресетирање
 Во случај на неправилна работа на уредот, или пред користење на уредот во нова zigbee мрежа, истиот мора да го рестартирате.

За фабричко ресетирање на уредот и враќање на фабричките поставки:
 1. Отворете го куќиштето на сензорот.
 2. Осигурајте се дека батеријата е правилно вметната.
 3. Притиснете и задржете го повеќенаменското копче (A1) додека LED светлото за програмирање (A2) да започне постојано да трепка.
 4. Отпуштете го копчето.
 5. Откако ќе се заврши ресетирањето, уредот ќе бара нова мрежа за поврзување, и LED A2 светлото ќе почне да трепка секоја секунда.
 Уредот се враќа на фабричката конфигурација, со бришење на сите поврзувања и податоци поврзани со мрежата, со којашто претходно бил поврзан.

СОЗДАВАЊЕ/БРИШЕЊЕ НА ПОВРЗУВАЊА

Поврзувањата и функциите на апликацијата може да се конфигурираат со помош на софтвер, или локално, со помош на повеќенаменското копче. Детални информации за параметрите за конфигурација и нивните вредности се дадени во техничкото упатство за софтверот Алатка за стартување на zigbee (www.gewiss.com).
Поврзување на детекција на движење, измерен интензитет на светлина и измерена температура (EZ Режим за иницирање)
 За поврзување на сензорот за движење со најмалку еден zigbee уред што користи детекција на движење, вредност на интензитет на светлина или вредност на измерена температура, мора да:
 1. Активирате режим за идентификација на уредот што сакате да го поврзете со сензорот за движење
 2. Притиснете го повеќенаменското копче (A1) на сензорот за движење и задржете го околу 5 секунди, додека LED светлото за движење трепка редовно (на секои 3 секунди), и потоа отпуштете го.
 3. Осигурајте се дека LED светлото за програмирање на сензорот за движење трепка редовно (на секои 3 секунди), укажувајќи на фаза на пребарување на компатибилен уред; во спротивно, повторете ја постапката од точка 2
 4. Доколку поврзувањето е успешно, или доколку завршила фазата за пребарување на компатибилен уред (3 минути), LED светлото за програмирање ќе прекине да трепка.

ПРОМЕНА НА БАТЕРИЈА

Кога батериите се истрошени, LED светлото за програмирање (A2) ќе почне да трепка на секоја минута.
 За промена на батериите, отворете го куќиштето на сензорот и вметнете нова батерија (осигурајте се дека е точно поставена на половите).
 Затворете го куќиштето и проверете дали уредот правилно работи.

ТЕХНИЧКИ ПОДАТОЦИ

| | |
|---------------------------|--|
| Радио протокол | zigbee / IEEE 802.15.4 |
| Фреквенција | 2,4 GHz |
| Излезна моќност | +3 dBm |
| Напојување | Батерија: 1 x CR123 заменлива |
| Предвидено времетраење | најмногу 3 години |
| на батерија | |
| Командни елементи | Повеќенаменско копче |
| Елементи за визуелизација | црвено LED светло за програмирање |
| | Макс. растојание: 6 m |
| IR сензор | Хоризонтален капак: 45° (Слика F) Вертикален капак: 45° (Слика G) Опсег: од 0 до 50 °C |
| Сензор за температура | Резолуција: 0,1°C (прецизност ± 0,5 °C) Опсег: 3 - 70000 lux |
| Сензор на осветленост | Прецизност: ± 5% (< 10000 lux) ± 10% (> 10000 lux) |
| Средина на користење | Суви затворени места |
| Работна температура | од 0 до +50 °C |
| Температура на чување | од -20 до +80 °C |
| Релативна влажност | 10 - 95% (некондензирана) |
| Степен на заштита | IP30 |
| Големина | 82 x 82 x 28 mm |
| Боја | Бела |
| Референтни стандарди | IEC 60669-2-1 ETSI EN 300 328 |
| Сертификации | zigbee |

Gewiss изјавува дека радиото (код GWA1511) е во согласност со Директивата 2014/53/EU. Целиот текст на изјавата на ЕУ е достапен на следната интернет адреса: www.gewiss.com

SHQP

- Siguria e pajisjes garantohe vetem nese respektohen udhezimet e sigurisë dhe të përdorimit, ndaj mbajini ato me vete. Sigurimi që këtu udhëzime t'1 dorëzohen si instaluesit ashtu edhe përdoruesit fundor.
- Ky produkt duhet të përdoret vetëm për qëllimet, për të cilat është projektuar. Çdo mënyrë tjetër përdorimi duhet të konsiderohet si e papërshtatshme dhe/ose e rrezikshme. Nëse keni dyshime ose pyetje, kontaktoni shërbimin e asistencës teknike të GEWISS SAT.
- Produkti nuk duhet të modifikohet. Çdo modifikim do ta shfuqizojë garancinë dhe mund ta bëjë produktin të rrezikshëm.
- Prodhuesi nuk mund të mbahet përgjegjës për dëmtimet, nëse produkti është përdorur apo është ndërtyrë në të mënyrë të papërshtatshme dhe të pasaktë.
- Pika e kontaktit për qëllimin e përbushjes së direktivave dhe rregulloret të zbatueshme të BE-së:

GEWISS S.p.a. Via A. Volta, 1 - 24069 Cenate Sotto (BG) - Italy
 Tel.: +39 035 946 111 - qualitymarks@gewiss.com



Nëse mbi pajisje ose mbi ambalazhin e saj është vendosur një simbol me një kosh për trashë i fshirë me vizë, do të thotë se produkti nuk duhet të hidhet bashkë me mbeturinat e tjera të zakonshme në përfundim të jetëgjatësisë së tij. Përdorni duhet të dërgojë produktin e konsumuar pranë një qendre mbe-turinash të klasifikuar, ose ta kthejë tek shitësi kur të blejë një tjetër. Produktet që janë gatë për t'u hedhur dhe kanë përmasa më të vogla se 25 cm mund të dorëzohen pa pagesë pranë shitësit ose kanë sipërfaqe shpërndarje prej të paktën 400m², pa detyrimin e blerjes së një produkti të ri. Një grumbullim efikas në qendrat e mbeturinave të klasifikuar për mënjanimin e pajisjes së përdorur duke respektuar mjedisin, ose rikiclimin i saj i mëtejshëm, ndihmon në shmangien e efekteve negative në mjedis dhe në shëndetin e njeriut, si dhe rriti ripërdorimin dhe/ose rikiclimin e materialeve përbërëse. GEWISS merr pjesë aktivisht në proceset që kanë të bëjnë me rikuperimin e duhur dhe ripërdorimin ose rikiclimin e pajisjeve elektrike dhe elektronike.

PËRMBAJTJA E AMBALAZHIT

- 1 sensor lëvizjeje zigbee
- 1 manual instalimi dhe përdorimi
- 1 bateri CR123
- 1 paketë fiksuesish (2 ngjitëse nga të dy anët, 2 upa, 2 vida)
- 1 suport plastik për instalimin në raft

SHKURT

Sensori i lëvizjes zigbee GWA1511 detekton prezencën, lëvizjen, temperaturën dhe intensitetin e dritës me një pajisje të vetme. Ai mund të pozicionohet mbi një raft, të fiksohet mbi mur/tavan, ose të integrohet nëpër qoshe me ndihmën e aksesorëve të posaçëm të marrë në dorëzim. Sensori është i pajisur me (Figura A):
 A1. Buton me shtypje shumëfunksional
 A2. Dritë LED e kuqe për programimin

MONTIMI

FIKSUESE ME BAZAMENT MAGNETIK (Figura B):
 1. Ndajeni sensorin nga bazamenti magnetik (B1).
 2. Përdorni bazamentin magnetik për të shënuar vrimat e vidave në qoshet e tavanit ose të murit.
 3. Fiksioni bazamentin magnetik duke përdorur upat dhe vidat e marra në dorëzim (B2).
 4. Fiksioni sensorin në bazamentin magnetik (B3).

FIKSUESE NË MUR PA BAZAMENT MAGNETIK (Figura C):
 1. Ndajeni sensorin nga bazamenti magnetik dhe hapni kutinë e sensorit (C1).
 2. Përdorni bazamentin e sensorit për të shënuar vrimat e vidave në tavantin ose murin e sheshit.
 3. Fiksioni bazamentin e sensorit duke përdorur upat dhe vidat e marra në dorëzim (C2).
 4. Fiksioni kutinë e sensorit në bazamentin magnetik (C3).

FIKSUESE ME NJË MAGNET (Figura D):
 1. Ndajeni sensorin nga bazamenti magnetik (D1).
 2. Zhvihoseni magnetin e vogël nga bazamentin e sensorit (D2).
 3. Fiksioni magnetin mbi tavan ose mur (D3).
 4. Fiksioni sensorin tek magnetin (D4).

Këshilla për pozicionimin e sensorit:
 - Pajisja mund të detektojë lëvizjen deri në 6 metra larg.
 - Këndi i detektimit është 45°.
 - Pozicionojeni të paktën 4 metra larg një orxhaku apo sobe.
 - Pozicioni më i mirë është qoshja e dhomës, sa më afër tavanit.
 - Sensori reagon mirë ndaj lëvizjeve transversale.

MOS E INSTALONI sensorin:
 - Mbrapa pengesave (p.sh. perdeve).
 - Pranë një burimi ngrohjeje/ftohjeje.
 - Në vende ku bie direkt drita e diellit ose ka ndriçim të dendur.
 - Pranë fushave elektromagnetike

FUNKSIONET

Pajisja kryen funksionet e mëposhtme:
Detektimi i lëvizjes
 Ky pajisje detekton elementet lëvizëse deri në 6 metra larg, dhe dërgon një signal radio zigbee.
Sensori i intensitetit të dritës
 Pajisja ka një sensor dritë të integruar. Vlera e intensitetit të dritës dërgohet çdo 10 minuta.
Sensori i temperaturës
 Pajisja ka një sensor temperature të integruar, vlera e temperaturës dërgohet çdo minutë, nëse ndryshimet janë më shumë se 0.1°C, ose çdo 10 minuta nëse vlera qëndron konstante.

KONFIGURIMI I RRJETT

Hyrja në rrjet
 Sensori i lëvizjes mund të shtohet (me cilësimet e fabrikës) në një rrjet ekzistues zigbee, duke futur baterinë. Ajo do të fillojë automatikisht një kërkim të një rrjeti zigbee për t'u lidhur (maksimumi 15 minuta). Sigurimi që rrjeti zigbee të jetë i hapur ("autorizimi i hyrjes" aktiv). Gjatë kërkimit, drita LED A2 do të pulsojë çdo sekondë. Kur pajisja kombinohet me një rrjet, kërkimi ndalon dhe drita LED ndalon së pulsuar dhe fiket. Nëse koha e kërkimit mbaron, ajo mund të rifillojë me një shtypje të shkurtër të butonit me shtypje shumëfunksional (A1).
Rivendosja e parametrevë të fabrikës
 Në rastin e një keqfunksionimi të pajisjes, ose para se ta përdorni atë në një rrjet të ri zigbee, duhet të rivendosni parametrat e fabrikës.
 Për të rivendosur parametrat e fabrikës në pajisje dhe për të rikthyer kushtet e fabrikës:
 1. Hapni kutinë e sensorit.
 2. Sigurimi që bateria të jetë vendosur si duhet.
 3. Shtypni dhe mbani shtypur butonin me shtypje shumëfunksional (A1) derisa drita LED e programimit (A2) të fillojë të pulsojë pa ndërprerje.
 4. Lëshoni butonin me shtypje.
 5. Pasi të ketë përfunduar rivendosja e parametrevë, pajisja do të kërkojë për një rrjet të ri për t'u lidhur dhe drita LED A2 do të pulsojë çdo sekondë.
 Pajisja kalon sërisht në konfigurimin e fabrikës, duke fshirë gjithë lidhjet dhe të dhënat e rrjetit zigbee, me të cilin është lidhur më parë.

KRIJIMI/FSHIRJA E LIDHJES

Lidhjet dhe funksionet zbatuese mund të konfigurohen përmes softuerit ose lokalisht, duke përdorur butonin me shtypje shumëfunksional. Informacionet e detajuara dhe parametrat e konfigurimit dhe vlerat e tyre jepen në manualin teknik të softuerit zigbee Commissioning Tool (www.gewiss.com).
Lidhje e detektimit të lëvizjes, matje e intensitetit të dritës, matje e temperaturës (inicuesi i EZ Mode)
 Për ta kombinuar sensorin e lëvizjes me të paktën një pajisje zigbee që përdor detektimin e lëvizjes, vlerën e intensitetit të dritës ose të temperaturës së matur, duhet të:
 1. Aktivizoni modalitetin e identifikimit në pajisjen që doni të lidhni me sensorin e lëvizjes
 2. Shtypni butonin me shtypje shumëfunksional (A1) të sensorit të lëvizjes dhe mbanijeni shtypur për 5 sekonda, derisa drita LED e programimit (A2) të pulsojë e më pas lëshojeni.
 3. Sigurimi që drita LED e programimit të sensorit të lëvizjes të pulsojë rregullisht (çdo 3 sekonda), duke sinjalizuar fazën e kërkimit për pajisje të përputhshme; nëse nuk është kështu, përsëriteni procedurën nga pika 2
 4. Nëse lidhja është kryer si duhet ose nëse ka përfunduar faza e kërkimit (3 minuta) për pajisje të përputhshme, drita LED e programimit do të ndalojë së pulsuar.

NDËRRIMI I BATERISË

Kur bateritë janë shkarkuar, drita LED e programimit (A2) do të bëjë pulsime të dyfishta çdo minutë.
 Për të ndërruar bateritë, hapni kutinë e sensorit dhe futni të renë (respektoni polaritetin).
 Mbyllni kutinë dhe kontrolloni nëse pajisja punon si duhet.

TË DHËNAT TEKNIKE

| | |
|------------------------------|-------------------------------------|
| Protokoli radio | zigbee / IEEE 802.15.4 |
| Frekuenca | 2.4 GHz |
| Fuqia në dalje | +3 dBm |
| Rrjeti elektrik | Bateria: 1 x CR123 e zëvendësueshme |
| Jeta e parashkuar e baterisë | maksimumi 3 vjet |

| | |
|-------------------------|--|
| Elementët komandues | Buton me shtypje shumëfunksional |
| Elementët vizualizues | dritë LED e kuqe për programimin |
| Sensor IR | Distanca maksimale: 6m Kapaku horizontal: 45° (Figura F) Kapaku vertikal: 45° (Figura G) |
| Sensori i temperaturës | Diapazoni: 0 deri 50°C Rezolucioni: 0.1°C (saktësia ± 0.5°C) |
| Sensori i ndriçimit | Diapazoni: 3 - 70000 lux Saktësia: ± 5% (< 10000 lux) ± 10% (> 10000 lux) |
| Mjedis i përdorimit | Mjedis të brendshme të thata |
| Temperatura e punës | 0 deri +50°C |
| Temperatura e ruajtjes | -20 deri +80°C |
| Lagështia relative | 10- 95% (e pakondensueshme) |
| Niveli i mbrojtjes | IP30 |
| Përmasa | 82 x 82 x 28mm |
| Ngjyra | E bardhë |
| Standardet e referencës | IEC 60669-2-1 ETSI EN 300 328 |
| Certifikimet | zigbee |

Gewiss deklaron se artikulli radio (kodi GWA1511), përputhet me direktivën 2014/53/EU. Teksti i plotë i deklarimit së BE-së ndodhet në adresën e mëposhtme të internetit: www.gewiss.com

SLOVENŠČINA

- Varnost naprave lahko zagotovite le z upoštevanjem varnostnih napotkov in navodil za uporabo, zato jih imajte vedno pri roki. Prepričajte se, da bosta ta navodila dobila tako instalater kot končni uporabnik.
- Izdelke mora biti namenjen le za uporabo, za katero je bil posebej zasnovan. Vsaka drugačna uporaba se šteje za neprimerno in/ali nevarno. V primeru dvoma se obrnite na službo za tehnično pomoč proizvajalca GEWISS.
- Izdelka ni dovoljeno predelovati. Kakršna koli predelava izniči garancijo in lahko ogrozi varnost pri uporabi izdelka.
- Proizvajalec ne more biti odgovoren za morebitno škodo, ki je posledica nepravilne ali napačne uporabe in nedovoljene predelave kupljene izdelka.
- Kontakt, imenovan za namene izpolnjevanja relevantnih direktiv in predpisov EU:

GEWISS S.p.a. Via A. Volta, 1 - 24069 Cenate Sotto (BG) - Italija
 Tel.: +39 035 946 111 - qualitymarks@gewiss.com



Če je na opremi ali na embalaži simbol prečrtanega smetnjaka, to pomeni, da izdelka ob koncu življenjske dobe ni dovoljeno odstraniti skupaj s splošnimi odpadki. Uporabnik mora odsluženi izdelek odnesti v center za ločeno zbiranje odpadkov, ali pa ga ob nakupu novega izdelka vrniti trgovcu. Izdelke, ki so pripravljeni za odstranjevanje in so manjši od 25 cm je mogoče brezplačno in brez obveznosti nakupa oddati trgovcem, katerih prodajno območje pokriva vsaj 400 m². Učinkovit sistem ločenega zbiranja odpadkov za okolju prijazno odstranjevanje odsluženih naprav in recikliranje pomaga pri omejevanju negativnega vpliva na okolje in zdravje ljudi ter spodbuja ponovno uporabo oz. recikliranje surovin. GEWISS aktivno sodeluje pri dejavnostih v podporo pravilnemu zbiranju ter ponovni uporabi oz. recikliranju električne in elektronske opreme.

VSEBINA KOMPLETA

- 1 sensor gibanja ZigBee
- 1 priročnik za namestitev in uporabo
- 1 baterija CR123
- 1 komplet za pritrditev (2 dvostranska lepilna trakova, 2 zidna vložka, 2 vijaka)
- 1 plastični nosilec za namestitev police

KRATKA NAVODILA

Senzor gibanja ZigBee GWA1511 zaznava prisotnost, gibanje, temperaturo in intenzivnost svetlobe, vse v eni napravi.
 S priloženimi pripomočki ga je mogoče namestiti na polico, steno/strop ali v kote. Senzor je opremljen z naslednjim (Slika A):
 A1. Hapnanski gumb
 A2. rdeča lučka LED za programiranje

MONTAŽA

PRITRDITEV Z MAGNETNIM NOSILEM (Slika B):
 1. Sensor ločite od magnetnega nosilca (B1).
 2. S pomočjo magnetnega nosilca označite položaja lukenj za vijake v kotu na stropu ali steni.

PRITRDITEV NA STENO BREZ MAGNETNEGA NOSILCA (Slika C):
 1. Sensor ločite od magnetnega nosilca in odprite ohišje senzora (C1).
 2. Z nosilecem označite označite položaja lukenj za vijake na ravnem stropu ali ravnih steni.
 3. Sensor pritrdite s pomočjo priloženih zidnih vložkov in vijakov (C2).
 4. Pritrdite senzor na magnetni nosilec (B3).

PRITRDITEV Z ENIM MAGNETOM (Slika D):
 1. Sensor ločite od magnetnega nosilca (D1).
 2. Odvijte mali magnet z nosilca senzora (D2).
 3. Pritrdite magnet na strop ali steno (D3).
 4. Pritrdite senzor na magnet (D4).

Nasveti za namestitev senzora:
 - Naprava lahko zaznava gibanje na razdalji do 6 metrov.
 - Kot zaznavanja je 45°.
 - Namestite ga vsaj 4 metre od kaminih in peči.
 - Najboljši položaj je v kotu sobe, čim bliže stropu.
 - Senzor se dobro odziva na prečno gibanje.

Senzorja NE NAMESTITE:
 - za ovire (npr. zavese).
 - blizu virov ogrevanja/hlajenja
 - na mest

