

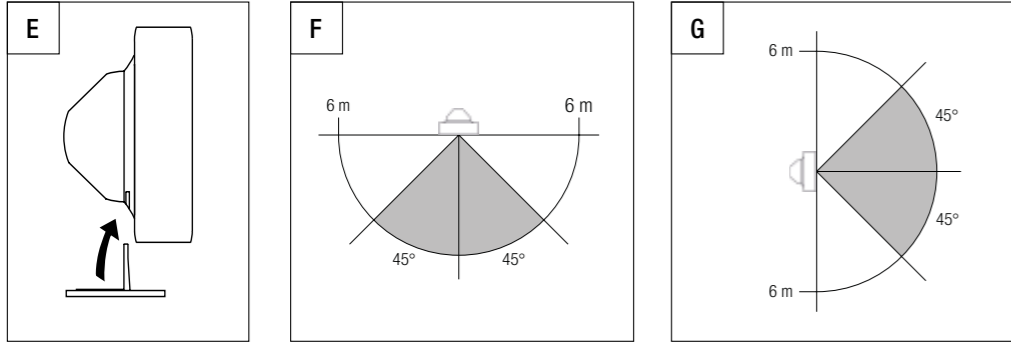
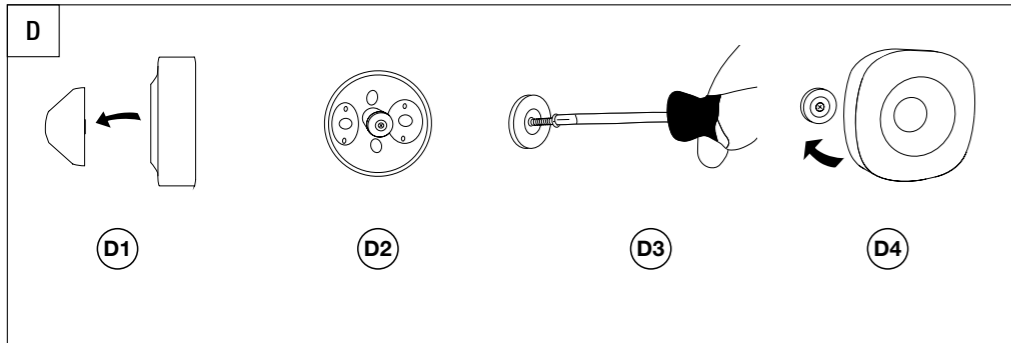
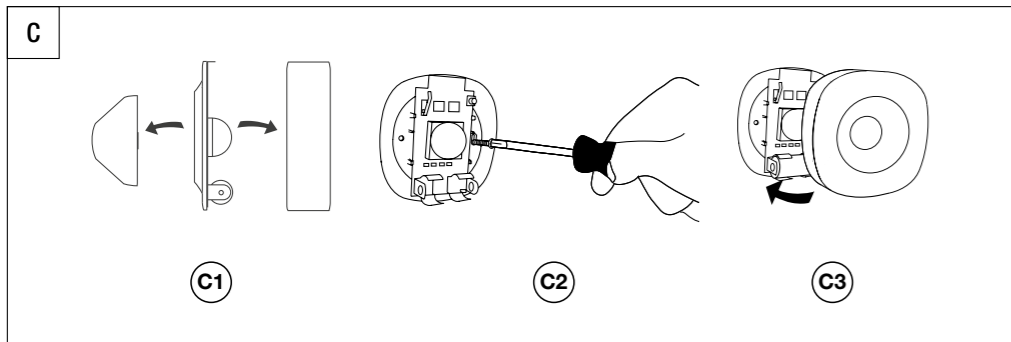
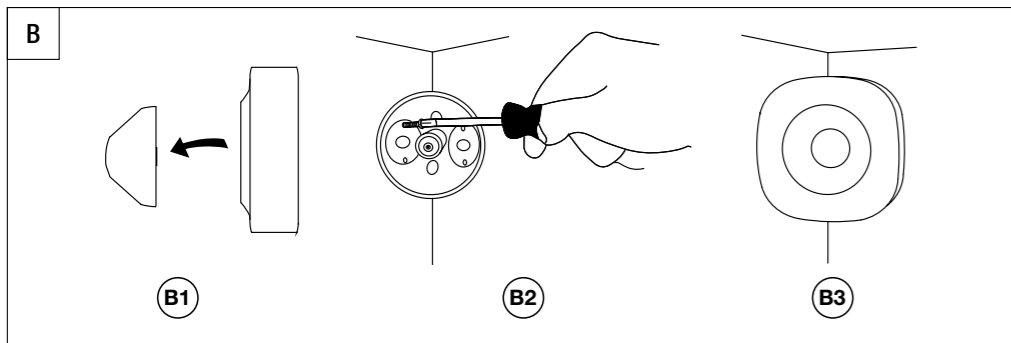
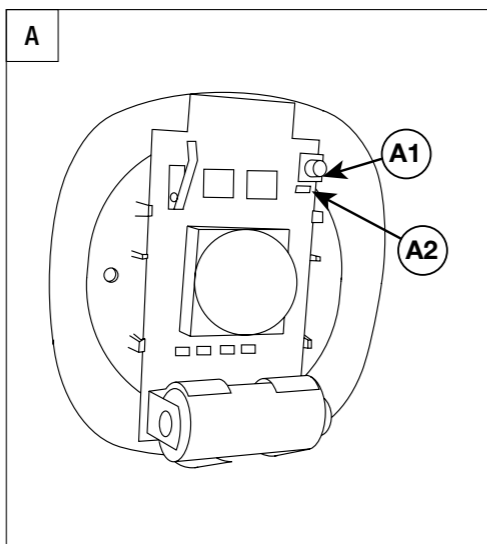
Sensore di movimento zigbee
zigbee movement sensor
Détecteur de mouvement zigbee
zigbee Bewegungssensor
Sensor de movimiento zigbee
Sensor de movimento zigbee
Sensor de mișcare zigbee



ZigBee
Certified product



GWA1511



ITALIANO

- La sicurezza dell'apparecchio è garantita solo con l'adozione delle istruzioni di sicurezza e di utilizzo; pertanto è necessario conservarle. Assicurarsi che queste istruzioni siano ricevute dall'installatore e dall'utente finale.
- Questo prodotto dovrà essere destinato solo all'uso per il quale è stato espressamente concepito. Ogni altro uso è da considerarsi improprio e/o pericoloso. In caso di dubbio contattare il SAT Servizio Assistenza Tecnica GEWISS.
- Il prodotto non deve essere modificato. Qualsiasi modifica annulla la garanzia e può rendere pericoloso il prodotto.
- Il costruttore non può essere considerato responsabile per eventuali danni derivati da usi impropri, erronei e manomissioni del prodotto acquistato.
- Punto di contatto indicato in adempimento ai fini delle direttive e regolamenti UE applicabili.

GEWISS GEWISS S.p.a. Via A. Volta, 1 - 24069 Cenate Sotto (BG) - Italy
Tel.: +39 035 946 111 - qualitymarks@gewiss.com

Il simbolo della poubelle barrata, ove riportato sull'apparecchiatura o sulla confezione, indica che il prodotto alla fine della propria vita utile deve essere raccolto separatamente dagli altri rifiuti. Al termine dell'utilizzo, l'utente dovrà farsi carico di conferire il prodotto ad un idoneo centro di raccolta differenziata oppure di riconsegnarlo al rivenditore all'atto dell'acquisto di un nuovo prodotto. Presso i rivenditori con superficie di vendita di almeno 400 m² è possibile consegnare gratuitamente, senza obbligo di acquisto, i prodotti da smaltire con dimensioni inferiori a 25 cm. L'adeguata raccolta differenziata per l'avvio successivo dell'apparecchiatura dimessa al riciclaggio, al trattamento e allo smaltimento ambientalmente compatibile contribuisce ad evitare possibili effetti negativi sull'ambiente e sulla salute e favorisce il riutilizzo e/o riciclo dei materiali di cui è composta l'apparecchiatura. GEWISS partecipa attivamente alle operazioni che favoriscono il corretto riutilizzo, riciclaggio e recupero delle apparecchiature elettriche ed elettroniche.

CONTENUTO DELLA CONFEZIONE

- n. 1 Sensore movimento zigbee
- n. 1 Manuale di installazione ed uso
- n. 1 Batteria CR123
- n. 1 Kit fissaggio (2 biadesivi, 2 tasselli, 2 viti)
- n. 1 Supporto plastico per installazione su ripiano

IN BREVE

Il sensore di movimento zigbee GWA1511 permette di rilevare la presenza, il movimento, la temperatura e la luminosità con un unico dispositivo. Può essere posizionato su un ripiano, fissato a muro/soffitto o negli angoli tramite gli appositi accessori forniti in dotazione. Il sensore è dotato di (Figura A):
A1. Pulsante multifunzione
A2. LED rosso di programmazione

MONTAGGIO

FISSAGGIO CON BASE MAGNETICA (Figura B):
1. Separare il sensore dalla base magnetica (B1).
2. Utilizzare la base magnetica per contrassegnare, sull'angolo del soffitto o di una parete, i fori delle viti.
3. Fissare la base magnetica utilizzando i tasselli e le viti inclusi (B2).
4. Fissare il sensore alla base magnetica (B3).

FISSAGGIO A MURO SENZA BASE MAGNETICA (Figura C):
1. Separare il sensore dalla base magnetica ed aprire la custodia del sensore (C1).
2. Utilizzare la base del sensore per contrassegnare, su un soffitto piatto o su una parete, i fori delle viti.
3. Fissare la base del sensore utilizzando i tasselli e le viti inclusi (C2).
4. Fissare la custodia del sensore alla base (C3).

FISSAGGIO CON MAGNETE SINGOLO (Figura D):
1. Separare il sensore dalla base magnetica (D1).
2. Svitare il piccolo magnete dalla base del sensore (D2).
3. Fissare il magnete su un soffitto o una parete (D3).
4. Fissare il sensore al magnete (D4).

Raccomandazioni per il posizionamento del sensore:
- Il dispositivo è in grado di rilevare il movimento fino ad una distanza di 6 metri.
- L'angolo di rilevamento è di 45°.
- Posizionarlo ad una distanza minima di 4 metri da un camino o da una stufa.
- La posizione più favorevole per il sensore di movimento è in un angolo della stanza, più vicino possibile al soffitto.
- Il sensore reagisce in modo ottimale al movimento trasversale.

NON INSTALLARE il sensore:
- Dietro gli ostacoli (es. tende).
- Vicino ad una fonte di riscaldamento / raffreddamento
- In luoghi soggetti ad illuminazione solare diretta o luce intensa.
- Vicino ai campi elettromagnetici

FUNZIONI

Il dispositivo svolge le seguenti funzioni:
Rilevazione movimento
Il dispositivo consente di rilevare oggetti in movimento fino a 6 metri di distanza, segnalando l'evento attraverso un segnale radio zigbee.
Sensore di luminosità
Il dispositivo integra un sensore di luminosità. Il valore di luminosità viene inviato ogni 10 minuti.
Sensore di temperatura
Il dispositivo integra un sensore di temperatura. Il valore di temperatura viene inviato ogni minuto a fronte di variazioni maggiori di 0,1 °C o ogni 10 minuti se la temperatura non varia.

CONFIGURAZIONE DI RETE

Joining alla rete
È possibile aggiungere il sensore movimento, con le impostazioni di fabbrica, ad una rete zigbee già esistente, inserendo la batteria. Esso avvierà in automatico la ricerca di una rete zigbee a cui collegarsi (massimo 15 minuti). Assicurarsi che la rete zigbee sia aperta (permettendo il join attivo). Durante la fase di ricerca, il LED A2 lampeggia ogni secondo. Quando il dispositivo si è associato ad una rete, la ricerca termina ed il LED smette di lampeggiare, spegnendosi. Se il tempo di scansione scade, la pressione breve del pulsante multifunzione (A1) la reinizializza.

Factory reset
In caso di funzionamento anomalo o prima di utilizzare il dispositivo in una nuova rete zigbee, è necessario effettuare un reset del dispositivo. Per effettuare il factory reset del dispositivo e ripristinare le condizioni di fabbrica:
1. Aprire la custodia del sensore.
2. Verificare che la batteria sia inserita correttamente.
3. Premere e mantenere premuto il pulsante multifunzione (A1) fino a quando il LED di programmazione (A2) inizia a lampeggiare continuamente.
4. Rilasciare il pulsante.
5. Terminato il reset, il dispositivo ricerca una nuova rete cui associarsi ed il LED A2 lampeggia ogni secondo.
Il dispositivo torna con la configurazione di fabbrica, cancellando tutti i binding e i dati relativi alla rete zigbee alla quale era connesso in precedenza.

CREAZIONE/CANCELLAZIONE BINDING

Il binding e le funzioni applicative possono essere configurati via software o localmente, attraverso l'utilizzo del pulsante multifunzione. Informazioni dettagliate sui parametri di configurazione e sui loro valori sono contenute nel Manuale Tecnico del software zigbee Commissioning Tool (www.gewiss.com).

Binding rilevazione movimento - luminosità misurata - temperatura misurata (EZ Mode Initiator)

Per associare il sensore movimento ad uno o più dispositivi zigbee che utilizzano la rilevazione movimento, il valore di luminosità o il valore di temperatura misurata è necessario:
1. Attivare sul dispositivo che si vuole abbinare al sensore movimento la modalità di identificazione.
2. Premere e mantenere premuto (5 secondi circa) il pulsante multifunzione (A1) del sensore movimento fino a quando il LED di programmazione (A2) esegue un lampeggio, dopodiché rilasciarlo.
3. Verificare che il LED di programmazione del sensore movimento esegua periodicamente (ogni 3 secondi) un lampeggio ad indicare la fase di ricerca dispositivo compatibile; in caso contrario, ripetere la procedura a partire dal punto 2.
4. Se il binding è stato effettuato correttamente o se la fase di ricerca dispositivo compatibile è scaduta (3 minuti), il LED di programmazione termina di lampeggiare.

SOSTITUZIONE BATTERIA

Quando le batterie sono scariche il LED di programmazione (A2) esegue ogni minuto un doppio lampeggio.
Per sostituire le batterie, aprire la custodia del sensore ed inserire la nuova batteria avendo cura di rispettare la corretta polarità.
Ri chiudere la custodia e verificare la corretta funzionalità del dispositivo.

DATI TECNICI

Protocollo radio	zigbee / IEEE 802.15.4
Frequenza	2.4 GHz
Potenza in uscita	+3 dBm
Alimentazione	Batteria: 1 x CR123 sostituibile
Durata stimata batteria	Max. 3 anni
Elementi di comando	Pulsante multifunzione
Elementi di visualizzazione	LED rosso di programmazione
Sensore IR	Distanza max: 6 m
	Copertura orizzontale: 45° (Figura F) Copertura verticale: 45° (Figura G)
Sensore temperatura	Range: 0 ÷ +50 °C
	Risoluzione: 0,1 °C (precisione ± 0,5 °C) Range: 3 ÷ 70000 lux
Sensore luminosità	Range: 3 ÷ 70000 lux
	Precisione: ± 5% (< 10000 lux) ± 10% (> 10000 lux)
Ambiente di utilizzo	Interno, luoghi asciutti
Temperatura di funzionamento	0 ÷ +50 °C
Temperatura di stoccaggio	-20 ÷ +80 °C
Umidità relativa	10 ÷ 95% (non condensante)
Grado di protezione	IP30
Dimensione	82 x 82 x 28 mm
Colore	Bianco
Riferimenti normativi	IEC 60669-2-1 ETSI EN 300 328
Certificazioni	zigbee

GEWISS dichiara che l'articolo radio cod. GWA1511 è conforme alla direttiva 2014/53/UE. Il testo completo della dichiarazione UE è disponibile al seguente indirizzo Internet: www.gewiss.com

ENGLISH

- Device safety is only guaranteed when the safety and usage instructions are respected, so keep them handy. Make sure these instructions are received by the installer and end user.
- This product must only be used for the purpose for which it was designed. Any other form of use should be considered improper and/or dangerous. If you have any doubts, contact the GEWISS SAT technical support service.
- The product must not be modified. Any modification will annul the warranty and may make the product dangerous.
- The manufacturer cannot be held liable for any damage if the product is improperly or incorrectly used or tampered with.
- Contact point indicated for the purposes of fulfilling the applicable EU directives and regulations:

GEWISS GEWISS S.p.a. Via A. Volta, 1 - 24069 Cenate Sotto (BG) - Italy
Tel.: +39 035 946 111 - qualitymarks@gewiss.com

If the crossed-out bin symbol appears on the equipment or packaging, this means the product must not be included with other general waste at the end of its working life. The user must take the worn product to a sorted waste centre, or return it to the retailer when purchasing a new one. Products ready for disposal and measuring less than 25cm can be consigned free of charge to dealers whose sales area covers at least 400m², without any purchase obligation. An efficient sorted waste collection for the environmentally friendly disposal of the used device, or its subsequent recycling, helps avoid the potential negative effects on the environment and people's health, and encourages the re-use and/or recycling of the construction materials. GEWISS actively takes part in operations that sustain the correct salvaging and re-use or recycling of electric and electronic equipment.

PACK CONTENTS

- 1 zigbee movement sensor
- 1 Installation and User Manual
- 1 CR123 battery
- 1 fixing kit (2 double-sided tapes, 2 wall plugs, 2 screws)
- 1 plastic support for shelf installation

BRIEFLY

The zigbee movement sensor GWA1511 detects presence, movement, temperature and light intensity with one single device. It can be positioned on a shelf, fixed to the wall/ceiling, or fitted in corners using the specific accessories supplied. The sensor is equipped with (Figure A):
A1. Multi-purpose push-button
A2. red LED for programming

ASSEMBLY

- FIXING WITH MAGNETIC BASE (Figure B):**
1. Separate the sensor from the magnetic base (B1).
2. Use the magnetic base to mark the holes for the screws on the corner of the ceiling or the wall.
3. Fix the magnetic base using the wall plugs and screws supplied (B2).
4. Fix the sensor to the magnetic base (B3).
- FIXING ON WALL WITHOUT MAGNETIC BASE (Figure C):**
1. Separate the sensor from the magnetic base and open the sensor case (C1).
2. Use the sensor base to mark the holes for the screws on the flat ceiling or wall.
3. Fix the sensor base using the wall plugs and screws supplied (C2).
4. Fix the sensor case to the base (C3).
- FIXING WITH SINGLE MAGNET (Figure D):**
1. Separate the sensor from the magnetic base (D1).
2. Unscrew the small magnet from the sensor base (D2).

3. Fix the magnet on the ceiling or wall (D3).
4. Fix the sensor to the magnet (D4).

Tips for positioning the sensor:
- The device can detect movement up to 6 metres away.
- The detection angle is 45°.
- Position it at least 4 metres away from a fireplace or stove.
- The best position is in a corner of the room, as close to the ceiling as possible.
- The sensor reacts well to transverse movement.

DO NOT INSTALL the sensor:
- Behind obstacles (e.g. curtains).
- Near a heating/cooling source
- In places subject to direct sunlight or other intense light.
- Near electromagnetic fields

FUNCTIONS

The device performs the following functions:
Movement detection
This device detects moving elements up to 6 metres away, and sends a zigbee radio signal.
Light intensity sensor
The device has a built-in light sensor. The light intensity value is sent every 10 minutes.
Temperature sensor
The device has a built-in temperature sensor: the temperature value is sent every minute if the variations are more than 0.1°C, or every 10 minutes if the value remains constant.

NETWORK CONFIGURATION

Joining to the network
The movement sensor can be added (with the factory settings) to an existing zigbee network, by inserting the battery. It will automatically launch a search for a zigbee network to connect to (maximum 15 minutes). Make sure the zigbee network is open ("permit join" active). During the search, LED A2 will blink every second. When the device is associated with a network, the search ends and the LED stops blinking and switches off. If the search time expires, it can be restarted by a short press on the multi-purpose push-button (A1).
Factory reset
In the event of anomalous device operation, or before using it in a new zigbee network, you must reset it. To make the factory reset of the device and restore the factory conditions:
1. Open the sensor case.
2. Make sure the battery is correctly inserted.
3. Press and hold the multi-purpose push-button (A1) until the programming LED (A2) starts blinking continuously.
4. Release the push-button.
5. Once the reset has been completed, the device will search for a new network to connect to, and LED A2 will blink every second.
The device resumes its factory configuration, deleting all the bindings and the data relating to the zigbee network that it was formerly connected to.

BINDING CREATION/DELETION

The bindings and application functions can be configured via software or locally, using the multi-purpose push-button. Detailed information about the configuration parameters and their values is given in the technical manual of the zigbee Commissioning Tool software (www.gewiss.com).

Binding of movement detection, measured light intensity, measured temperature (EZ Mode Initiator)
To associate the movement sensor with at least one zigbee device that uses the movement detection, light intensity value or measured temperature value, you must:

1. Activate the identification mode on the device that you want to link with the movement sensor
2. Press the multi-purpose push-button (A1) of the movement sensor and keep it held for about 5 seconds, until the programming LED (A2) blinks, then release it.
3. Make sure the programming LED of the movement sensor blinks regularly (every 3 seconds), indicating the compatible device search phase; if this is not the case, repeat the procedure from point 2.
4. If the binding was completed correctly, or if the compatible device search phase has expired (3 minutes), the programming LED will stop blinking.

REPLACING THE BATTERY

When the batteries are run down, the programming LED (A2) will make a double blink every minute.
To replace the batteries, open the sensor case and insert the new one (making sure the correct polarity is respected).
Close the case and check the device is working properly.

TECHNICAL DATA

Radio protocol	zigbee / IEEE 802.15.4
Frequency	2.4 GHz
Output power	+3 dBm
Power supply	Battery: 1 x CR123 replaceable
Estimated battery life	max. 3 years
Command elements	Multi-purpose push-button
Visualisation elements	red LED for programming
IR sensor	Max. distance: 6m
	Horizontal cover: 45° (Figure F) Vertical cover: 45° (Figure G)
Temperature sensor	Range: 0 to 50°C
	Resolution: 0.1°C (precision ± 0.5°C) Range: 3 - 70000 lux
Luminosity sensor	Range: 3 - 70000 lux
	Precision: ± 5% (< 10000 lux) ± 10% (> 10000 lux)
Usage environment	Dry indoor places
Operating temperature	0 to +50°C
Storage temperature	-20 to +90°C
Relative humidity	10 - 95% (non-condensative)
Degree of protection	IP30
Size	82 x 82 x 28mm
Colour	White
Reference Standards	IEC 60669-2-1 ETSI EN 300 328
Certifications	zigbee

GEWISS declares that the radio article (code GWA1511) complies with Directive 2014/53/UE. The complete text of the EU declaration is available at the following Internet address: www.gewiss.com

FRANÇAIS

- La sécurité de l'appareil n'est garantie si les consignes de sécurité et d'utilisation sont observées; aussi, s'avère-t-il nécessaire de les conserver. S'assurer que ces consignes ont été reçues par l'installateur et par l'utilisateur final.
- Ce produit est uniquement destiné à l'usage pour lequel il a été conçu. Toute autre utilisation est considérée comme impropre et/ou dangereuse. En cas de doute, contacter le service d'assistance technique SAT GEWISS.
- Le produit ne doit pas être modifié. Toute modification invalide la garantie et peut rendre le produit dangereux.

- Le constructeur ne peut être tenu pour responsable des dommages éventuels découlant d'un usage impropre, erroné ou bien d'une altération du produit acheté.
- Point de contact indiqué en application des directives et des réglementations UE applicables:

GEWISS GEWISS S.p.a. Via A. Volta, 1 - 24069 Cenate Sotto (BG) - Italie
Tel.: +39 035 94 61 11 - Courriel : qualitymarks@gewiss.com

le symbole de la poubelle barrée, là où il est reporté sur l'appareil ou l'emballage, indique que le produit en fin de vie doit être collecté séparément des autres déchets. Au terme de la durée de vie du produit, l'utilisateur devra se charger de le remettre à un centre de collecte différenciée ou bien au revendeur lors de l'achat d'un nouveau produit. Il est possible de remettre gratuitement, sans obligation d'achat, les produits à éliminer de dimensions inférieures à 25 cm aux revendeurs dont la surface de vente est d'au moins 400 m². La collecte différenciée et l'envoi successif de l'appareil en fin de vie au recyclage, au traitement et à l'élimination compatible avec l'environnement contribue à éviter les effets négatifs sur l'environnement et sur la santé et favorise le réemploi et/ou le recyclage des matières de l'appareil. GEWISS participe activement aux opérations favorisant le réemploi, le recyclage et la récupération des appareils électriques et électroniques.

CONTENU DE LA CONFECTION

- 1 Détecteur de mouvement zigbee
- 1 Manuel d'installation et d'utilisation
- 1 Pile CR123
- 1 Kit de fixation (2 biadhésifs, 2 chevilles, 2 vis)
- 1 Support en plastique pour l'installation sur étagère

EN SYNTHÈSE

Le détecteur de mouvement zigbee GWA1511 permet de relever la présence, le mouvement, la température et la luminosité avec un seul dispositif. Il peut être monté en paroi ou au plafond ou bien dans les angles à l'aide des accessoires correspondants fournis. Le détecteur est équipé de (Figure A) :
A1. Bouton-poussoir multifonction
A2. Voyant rouge de programmation

MONTAGE

- FIXATION SUR BASE MAGNÉTIQUE (Figure B) :**
1. Séparer le détecteur de la base magnétique (B1).
2. Utiliser la base magnétique pour marquer les trous des vis sur l'angle du plafond ou d'une paroi.
3. Fixer la base magnétique à l'aide des chevilles et des vis fournies (B2).
4. Fixer le détecteur sur la base magnétique (B3).
- FIXATION EN PAROI SANS BASE MAGNÉTIQUE (Figure C) :**
1. Séparer le détecteur de la base magnétique et ouvrir le boîtier (C1).
2. Utiliser la base du détecteur pour marquer les trous des vis sur le plafond plat ou sur une paroi.
3. Fixer la base du détecteur à l'aide des chevilles et des vis fournies (C2).
4. Fixer le boîtier du détecteur sur la base (C3).
- FIXATION PAR L'AIMANT SEUL (Figure D) :**
1. Séparer le détecteur de la base magnétique (D1).
2. Dévisser le petit aimant de la base du détecteur (D2).
3. Fixer l'aimant au plafond ou sur une paroi (D3).
4. Fixer le détecteur sur l'aimant (D4).

Consignes de positionnement du détecteur :
- Le dispositif est en mesure de relever le mouvement jusqu'à une distance de 6 mètres.
- L'angle de détection est de 45°.
- Le positionner à une distance minimale de 4 mètres d'une cheminée ou d'un poêle.
- La position idéale du détecteur de mouvement est un angle de la pièce, le plus près possible du plafond.
- Le détecteur réagit de manière optimale au mouvement transversal.

NE PAS INSTALLER le détecteur :
- derrière des obstacles (par exemple, les rideaux),
- près d'une source de chauffage ou de climatisation,
- dans des endroits soumis aux rayons du soleil ou à une lumière intense,
- près de champs électromagnétiques.

FONCTIONS

Le dispositif réalise les fonctions suivantes :
Détecteur de mouvement
Le dispositif permet de détecter des objets en mouvement jusqu'à 6 mètres de distance, en signalant l'événement à travers un signal radio zigbee.
Capteur de luminosité
Le dispositif intègre un capteur de luminosité. La valeur de la luminosité est transmise toutes les 10 minutes.
Capteur de température
Le dispositif intègre un capteur de température. La valeur de la température est envoyée toutes les minutes si des variations supérieures à 0,1°C sont détectées ou bien toutes les 10 minutes si la température ne varie pas.

CONFIGURATION DU RÉSEAU

Raccordement au réseau
On pourra ajouter le détecteur de mouvement, avec les réglages d'usine, à un réseau zigbee existant en insérant simplement la pile. Il lancera automatiquement la recherche d'un réseau zigbee auquel il se raccordera (15 minutes max). S'assurer que le réseau zigbee est ouvert (PERMIT JOIN actif). Lors de la phase de recherche, le voyant A2 clignote toutes les secondes. Lorsque le dispositif s'est associé à un réseau, la recherche s'achève, le voyant cesse de clignoter et s'éteint. Si la durée du balayage est dépassée, une brève pression du bouton-poussoir multifonction (A1) la réinitialise.
Réinitialisation
En cas de dysfonctionnement ou avant d'utiliser le dispositif sur un nouveau réseau zigbee, il faudra exécuter une restauration du dispositif.

Pour exécuter la réinitialisation du dispositif et restaurer les réglages d'usine :
1. Ouvrir le boîtier du détecteur.
2. Vérifier que la pile est correctement insérée.
3. Maintenir le bouton-poussoir multifonction (A1) enfoncé jusqu'à ce que le voyant de programmation (A2) clignote en continu.
4. Relâcher le bouton-poussoir.
5. Après la restauration, le dispositif recherche un nouveau réseau auquel il pourra s'associer et le voyant A2 clignote toutes les secondes.
Le dispositif retourne sur les réglages d'usine en effaçant toutes les liaisons, les données correspondantes et les données relatives au réseau zigbee auquel il était raccordé.

CRÉATION ET EFFACEMENT DES LIAISONS

Les liaisons et les fonctions d'application peuvent être configurées par le logiciel ou en local à l'aide du bouton-poussoir multifonction. De plus amples informations sur les paramètres de configuration et sur leurs valeurs sont contenues dans le manuel technique du logiciel zigbee Commissioning Tool (www.gewiss.com).

Liaison de détection de mouvement - luminosité mesurée - température mesurée (EZ Mode Initiator)

- Pour associer le détecteur de mouvement à un ou plusieurs dispositifs zigbee utilisant la détection de mouvement, la valeur de la luminosité ou la valeur de la température mesurée, il faut :
1. activer la modalité d'identification sur le dispositif à associer au détecteur de mouvement,
2. maintenir le bouton-poussoir multifonction (A1) du détecteur de mouvement enfoncé 5 secondes environ, jusqu'à ce que le voyant de programmation (A2) exécute un clignotement, puis le relâcher.
3. vérifier que le voyant de programmation du détecteur de mouvement exécute périodiquement (toutes les 3 secondes) un clignotement indiquant la phase de recherche de compatibilité d'un dispositif. dans le cas contraire, répéter la procédure à partir du point 2.
4. Si la liaison est correcte ou si la phase de recherche d'un dispositif compatible est échouée (3 minutes), le voyant de programmation cesse de clignoter.

REEMPLACEMENT DE LA PILE	
<p>Lorsque les piles sont déchargées, le voyant de programmation (A2) exécute un double clignotement toutes les minutes.</p> <p>Pour remplacer les piles, ouvrir le boîtier du détecteur et insérer les nouvelles piles en respectant la polarité.</p> <p>Refermer le boîtier et vérifier la fonctionnalité du dispositif.</p>	
DONNÉES TECHNIQUES	
Protocole radio	zigbee / IEEE 802.15.4
Fréquence	2,4 GHz
Puissance en sortie	+3 dBm
Alimentation	Batterie : 1 x CR123 remplaçable
Durée estimée de la pile	3 ans max
Éléments de commande	Bouton-poussoir multifonction
Éléments de visualisation	Voyant rouge de programmation
	Distance max :6 m
Capteur IR	Couverture horizontale : 45° (Figure F) <p>Couverture verticale : 45° (Figure G)</p>
Capteur de température	Intervalle : 0 à 50°C <p>Résolution : 0,1°C (précision ± 0,5°C)</p>
Capteur luminosité	Intervalle : 3 à 70000 lux <p>Précision : ± 5% (< 10000 lux) <p>± 10% (> 10000 lux)</p></p>
Ambiance d'utilisation	Intérieure, endroits secs
Température de service	0 à +50°C
Température de stockage	-20 à +80°C
Humidité relative	10 à 95% (sans condensation)
Indice de protection	IP30
Dimension	82 x 82 x 28 mm
Couleur	Blanc
Références normatives	IEC 60669-2-1 <p>ETSI EN 300 328</p>
Certifications	zigbee

Gewiss déclare que l'article radio code GWA1511 est conforme à la directive 2014/53/UE. Le texte complet de la déclaration UE est disponible à l'adresse électronique suivante : www.gewiss.com

DEUTSCH

- Die Sicherheit des Geräts wird nur bei Anwendung der Sicherheits- und Bedienungsanweisungen garantiert; daher müssen diese aufbewahrt werden, Sicherstellen, dass der Installateur und der Endbenutzer diese Anweisungen erhalten.


- Dieses Produkt darf nur für den Einsatz vorgesehen werden, für den es ausdrücklich konzipiert wurde. Jeder andere Einsatz ist als unsachgemäß und/oder gefährlich zu betrachten. Im Zweifelsfall den technischen Kundendienst SAT von GEWISS kontaktieren.

- Das Produkt darf nicht umgerüstet werden. Jegliche Umrüstung macht die Garantie ungültig und kann das Produkt gefährlich machen.

- Der Hersteller kann nicht für eventuelle Schäden haftbar gemacht werden, die aus unsachgemäßem oder falschem Gebrauch oder unsachgegemäß Eingriffen am erworbenen Produkt entstehen.

- Angabe der Kontaktstelle in Übereinstimmung mit den anwendbaren EU-Richtlinien und -Regelwerken:

GEWISS S.p.a. Via A. Volta, 1 - 24069 Cenate Sotto (BG) - Italy
Tel.: +39 035 946 111 - qualitymarks@gewiss.com

 Das Symbol der durchgestrichenen Mülltonne auf dem Gerät oder seiner Verpackung weist darauf hin, dass das Produkt am Ende seiner Nutzungsdauer getrennt von den anderen Abfällen zu entsorgen ist. Nach Ende der Nutzungsdauer obliegt es dem Nutzer, das Produkt in einer geeigneten Sammelstelle für getrennte Müllentsorgung zu deponieren oder es dem Händler bei Ankauf eines neuen Produkts zu übergeben. Bei Händlern mit einer Verkaufsstfläche von mindestens 400 m² können zu entsorgende Produkte mit Abmessungen unter 25 cm kostenlos und ohne Kaufzwang abgegeben werden. Die angemessene Mülltrennung für das dem Recycling, der Behandlung und der umweltverträglichen Entsorgung zugeführten Gerätes trägt dazu bei, mögliche negative Auswirkungen auf die Umwelt und die Gesundheit zu vermeiden und begünstigt den Wiedereinsatz und/oder das Recyceln der Materialien, aus denen das Gerät besteht. Gewiss beteiligt sich aktiv an den Aktionen für die korrekte Wiederverwendung, das Recycling und die Rückgewinnung von elektrischen und elektronischen Geräten.

PACKUNGSIINHALT
1 St. Zigbee Bewegungssensor
1 St. Installations- und Betriebshandbuch
1 St. Batterie CR123
1 St. Befestigungssatz (2 doppelseitige Klebstreifen, 2 Dübel, 2 Schrauben)
1 St. Plastikhalterung für Installation auf Regalbrett

KURZBESCHREIBUNG

Mit dem Zigbee Bewegungssensor GWA1511 lassen sich mit einem einzigen Gerät Anwesenheit, Bewegung, Temperatur und Helligkeit erkennen. Mit dem beigepackten Zubehör kann er auf einem Regalbrett, an der Wand/Decke oder in den Ecken des Raums befestigt werden.

Der Sensor verfügt über (Abbildung A):

A1. Mehrzwecktaster

A2. rote Programmierled

MONTAGE

BEFESTIGUNG MIT MAGNETSOCKEL (Abbildung B):

- Den Sensor vom Magnetsockel trennen (**B1**).
- Den Magnetsockel zum Markieren der Löcher für die Schrauben an der Ecke der Decke oder einer Wand verwenden.
- Den Magnetsockel unter Verwendung der beigefügten Dübel und Schrauben befestigen (**B2**).
- Den Sensor am Magnetsockel befestigen (**B3**).

WANDBEFESTIGUNG OHNE MAGNETSOCKEL (Abbildung C):

- Den Sensor vom Magnetsockel trennen und die Hülle des Sensors öffnen (**C1**).
- Den Sockel des Sensors zum Markieren der Löcher für die Schrauben an einer flachen Decke oder einer Wand verwenden.
- Den Sockel des Sensors unter Verwendung der beigefügten Dübel und Schrauben befestigen (**C2**).
- Die Hülle des Sensors am Sockel befestigen (**C3**).

BEFESTIGUNG MIT EINZELMAGNET (Abbildung D):

- Den Sensor vom Magnetsockel trennen (**D1**).
- Den kleinen Magneten vom Sockel des Sensors ausschrauben (**D2**).
- Den Magneten an einer Decke oder einer Wand befestigen (**D3**).
- Den Sensor am Magneten befestigen (**D4**).

Empfehlungen für das Anbringen des Sensors:

- Das Gerät ist in der Lage, Bewegungen bis zu einer Entfernung von 6 Metern zu erkennen.

- Der Erkennungswinkel beträgt 45 °.

- Den Sensor in einem Mindestabstand von 4 Metern zu einem Kamin oder Ofen positionieren.

- Die günstigste Lage für den Bewegungssensor ist in einer Ecke des Raums, so nahe wie möglich an der Decke.

- Der Sensor reagiert optimal auf quersieitige Bewegungen.

Den Sensor NICHT INSTALLIEREN:

- Hinter Hindernissen (z.B. Vorhängen).

- In der Nähe von Wärme/Kältequellen.

- An Orten, die direkter Sonneneinstrahlung oder intensivem Licht ausgesetzt sind.

- In der Nähe von Elektromagnetfeldern

FUNKTIONEN

Die Vorrichtung erfüllt folgende Funktionen:

Bewegungsmeldung

Das Gerät ermöglicht das Erkennen von sich bis zu 6 Meter entfernt bewegenden Gegenständen und meldet das Ereignis über ein Zigbee Funksignal.

Helligkeitssensor

Das Gerät beinhaltet einen Helligkeitssensor. Der Helligkeitwert wird alle 10 Minuten übermittelt.

Temperatursensor

Das Gerät beinhaltet einen Temperatursensor. Der Temperaturwert wird jede Minute übermittelt, wenn Schwankungen von mehr als 0,1 °C auftreten oder alle 10 Minuten, wenn sich die Temperatur nicht ändert.

NETZWERKKONFIGURATION

Joining mit dem Netzwerk

Der Bewegungssensor kann mit den werkseitigen Einstellungen in ein bereits bestehendes Zigbee-Netzwerk eingebunden werden. dazu muss die Batterie eingesetzt werden. Er startet dann automatisch die Suche nach einem zigbee-Netzwerk, an das er sich anschließen kann (max. 15 Minuten). Sicherstellen, dass das zigbee-Netzwerk offen ist (Permit Join aktiviert). Während der Suchphase blinkt die LED A2 jede Sekunde. Würde das Gerät einem Netzwerk zugeordnet, wird die Suche beendet und die LED erlischt. Nach Ablauf der Scanzzeit wird es durch ein kurzes Drücken des Mehrzwecktasters (**A1**) neu initialisiert.

Factory Reset

Im Falle einer Störung oder vor der Verwendung eines Geräts in einem neuen zigbee-Netzwerk muss das Gerät resettiert werden. Um das Factory Reset des Geräts durchzuführen und die Werkseinstellungen wieder herzustellen:

- Die Hülle des Sensors öffnen.
- Prüfen, ob die Batterie richtig eingesetzt ist
- Den Mehrzwecktaster (**A1**) drücken und so lange gedrückt halten, bis die Programmierled (**A2**) ständig zu blinken beginnt
- Den Taster loslassen
- Nach Beendigung der Rücksetzung sucht das Gerät ein neues Netz, dem es sich zuordnen kann und die LED A2 blinkt jede Sekunde
- Zusätzlich kehrt zur den Werkseinstellungen zurück und alle Bindings und zugehörigen Daten des zigbee-Netzwerks, an das es zuvor angeschlossen war, werden gelöscht.

BINDING ERSTELLEN/LÖSCHEN

Die Bindings und die anwendbaren Funktionen können mit der Software oder lokal über die Verwendung des Mehrzwecktasters konfiguriert werden. Genauere Informationen zu den Konfigurationsparametern und ihren Werten sind im Technischen Handbuch der Software zigbee Commissioning Tool (www.gewiss.com) enthalten.

Binding Bewegungserkennung - gemessene Helligkeit - gemessene Temperatur (EZ Mode Initiator)

Um den Bewegungssensor einem oder mehreren Zigbee-Geräten, die die Bewegungs-erkennung, den Helligkeitwert oder den gemessenen Temperaturwert verwenden, zuordnen zu können, ist Folgendes erforderlich:

- Am Gerät, das mit dem Bewegungssensor verknüpft werden soll, den Kennungsmodus aktivieren
- Den Mehrzwecktaster (**A1**) des Bewegungssensors drücken und (ca. 5 Sekunden) gedrückt halten, bis die Programmierled (**A2**) ein Mal blinkt, dann den Taster loslassen.
- Prüfen, ob die Programmierled des Bewegungssensors regelmäßig (alle 3 Sekunden) ein Mal blinkt um die Suchphase nach einem kompatiblen Gerät anzuzeigen; Andernfalls das Verfahren ab Punkt 2 wiederholen.
- Wenn das Binding korrekt durchgeführt wurde oder wenn die Suchphase nach einem kompatiblen Gerät abgelaufen ist (3 Minuten), hört die Programmierled auf zu blinken.

BATTERIEWECHSEL

Wenn die Batterien leer sind, blinkt die Programmierled (**A2**) jede Minute zwei Mal.

Für den Batteriewechsel die Hülle des Sensors öffnen und die neue Batterie einsetzen, dabei auf die richtige Polrichtung achten.

Die Hülle wieder schließen und den ordnungsgemäßen Betrieb des Geräts überprüfen.

TECHNISCHE DATEN

Funkprotokoll	zigbee / IEEE 802.15.4
Frequenz	2,4 GHz
Leistung am Ausgang	+3 dBm
Versorgung	Batterie: 1 x CR123 austauschbar
Geschätzte Batterielebensdauer	Max. 3 Jahre
Steuerelemente	Mehrzwecktaster
Anzeigeelemente	rote Programmierled <p>Max. Entfernng: 6 m</p>
IR-Sensor	Horizontale Abdeckung: 45° (Abbildung F) <p>Vertikale Abdeckung: 45° (Abbildung G)</p>
Temperatursensor	Bereich: 0 ÷ 50 °C <p>Auflösung: 0,1 °C (Präzision ± 0,5 °C)</p>
Helligkeitssensor	Bereich: 3 ÷ 70000 Lux <p>Genauigkeit: ± 5% (< 10000 Lux) <p>± 10% (> 10000 Lux)</p></p>
Einsatzumgebung	Trockene Innenräume
Betriebstemperatur	0 ÷ +50 °C
Lagertemperatur	-20 ÷ +80 °C
Relative Feuchte	10 ÷ 95% (nicht kondensierend)
Schutzart	IP30
Abmessungen	82 x 82 x 28 mm
Farbe	WeiB
Normenbezug	IEC 60669-2-1 <p>ETSI EN 300 328</p>
Zertifizierungen	zigbee

Gewisserklärt,dassderFunkartikel,CodeGWA1511,derRichtlinie2014/53/EUentspricht. Der Voltteur der EC-Konformitätserklärung steht unter der folgenden Internetadresse zur Verfügung: www.gewiss.com

ESPAÑOL

- La seguridad del equipo se garantiza solo si se respetan las instrucciones de seguridad y uso; por tanto, es necesario conservarlás. Asegurarse de que el instalador y el usuario final reciban estas instrucciones.


- Este producto deberá destinarse solo al uso para el cual se ha concebido expresamente. Cualquier otro uso se debe considerar impropio y/o peligroso. En caso de duda, contactar con el SAT, Servicio de Asistencia Técnica GEWISS.

- El producto no debe ser modificado. Cualquier modificación anula la garantía y puede hacer peligrso el producto.

- El fabricante no puede ser considerado responsable por eventuales daños que deriven de usos improprios, erróneos y manipulaciones indebidas del producto adquirido.

- Punto de contacto indicado en cumplimiento de las directivas y reglamentos UE aplicables:

GEWISS S.p.a. Via A. Volta, 1 - 24069 Cenate Sotto (BG) - Italy
Tel.: +39 035 946 111 - qualitymarks@gewiss.com

 El símbolo del contenedor tachado, cuando se indica en el aparato o en el envase, indica que el producto, al final de su vida útil, se debe recoger separado de los demás residuos. Al final del uso, el usuario deberá encargarse de llevar el producto a un centro de recogida diferenciada adecuado o devolvérselo al revendedor con ocasión de la compra de un nuevo producto. En las tiendas con una superficie de venta de al menos 400 m², es posible entregar gratuitamente, sin obligación de compra, los productos que se deben eliminar con dimensiones inferiores a 25 cm. La recogida diferenciada adecuada para proceder posteriormente al reciclaje, al tratamiento y a la eliminación del aparato de manera compatible con el medio ambiente contribuye a evitar posibles efectos negativos en el medio ambiente y en la salud, y favorece la reutilización y/o el reciclaje de los materiales de los que se compone el aparato. Gewiss participa activamente en las operaciones que favorecen la reutilización, el reciclaje y la recuperación correctos de los aparatos eléctricos y electrónicos.

CONTENIDO DEL ENVASE

- Sensor de movimiento zigbee
- Manual de instalación y uso
- Batería CR123
- Kit de fijación (2 biadhesivos, 2 tacos, 2 tornillos)
- Soporte plástico para la instalación en estante

EN SINTESIS

El sensor de movimiento zigbee GWA1511 permite detectar la presencia, el movimiento, la temperatura y la luminosidad con un único dispositivo.

Puede posicionarse en un estante, fijarse en la pared/cielo raso o en los rincones con los accesorios específicos suministrados en dotación.

El sensor cuenta con (Figura A):

A1. Pulsador multifunción

A2. LED rojo de programación

MONTAJE

FIJACIÓN CON BASE MAGNÉTICA (Figura B):

- Separar el sensor de la base magnética (**B1**).
- Utilizar la base magnética para marcar, en el rincón del cielo raso o de una pared, los orificios de los tornillos.
- Fijar la base magnética utilizando los tacos y los tornillos incluidos (**B2**).
- Fijar el sensor a la base magnética (**B3**).

FIJACIÓN EN PARED SIN BASE MAGNÉTICA (Figura C):

- Separar el sensor de la base magnética y abrir la caja del sensor (**C1**).
- Utilizar la base magnética para marcar, en un cielo raso plano o en una pared, los orificios de los tornillos
- Fijar la base magnética utilizando los tacos y los tornillos incluidos (**C2**).
- Fijar la caja del sensor a la base (**C3**).

FIJACIÓN CON IMÁN INDIVIDUAL (Figura D):

1. Separar el sensor de la base magnética (**D1**).

2. Desensrocar el imán pequeño de la base del sensor (**D2**).

3. Fijar el imán en un cielo raso o una pared (**D3**).

4. Fijar el sensor al imán (**D4**).

Recomendaciones para el posicionamiento del sensor:

- El dispositivo es capaz de detectar el movimiento hasta a una distancia de 6 metros.

- El ángulo de detección es de 45°.

- Colocar a una distancia mínima de 4 metros de una chimenea o una estufa.

- La posición más favorable para el sensor de movimiento es el rincón de la habitación, lo más cerca posible del cielo raso.

- El sensor reacciona de manera óptima al movimiento transversal.

NO INSTALAR el sensor:

- Detrás de obstáculos (por ej.: cortinas).

- Cerca de una fuente de calefacción/refrigeración.

- En lugares sujetos a iluminación solar directa o luz intensa.

- Cerca de campos electromagnéticos

FUNCIONES

El dispositivo cumple las siguientes funciones:
Detección de movimiento

El dispositivo permite detectar objetos en movimiento hasta a 6 metros de distancia, indicando el evento a través de una señal de radio zigbee.

Sensor de luminosidad

El dispositivo cuenta con un sensor de luminosidad. El valor de luminosidad se envía cada 10 minutos.

Sensor de temperatura
El dispositivo cuenta con un sensor de temperatura. El valor de temperatura se envía cada minuto frente a variaciones mayores que 0,1 °C o cada 10 minutos, si la temperatura no varía.

CONFIGURACIÓN DE RED

Joining a la red

Es posible agregar el sensor de movimiento, con las configuraciones de fábrica, a una red zigbee ya existente, montando la batería. De este modo, se iniciará en automático la búsqueda de una red zigbee a la cual conectarse (máximo de 15 minutos). Asegurarse de que la red zigbee está abierta (permit join activo). Durante la fase de búsqueda, el LED A2 parpadea cada segundo. Cuando se asocia el dispositivo a una red, concluye la búsqueda y el LED deja de parpadear y se apaga. Si el tiempo de análisis caduca, al presionar brevemente el pulsador multifunción (**A1**) se reinicializa.

Factory reset

En caso de fallo de funcionamiento o antes de utilizar el dispositivo en una nueva red zigbee, se debe efectuar un reset del dispositivo.

Para efectuar el factory reset del dispositivo y restablecer las condiciones de fábrica:

- Abrir la caja del sensor.
- Controlar que la batería está correctamente introducida
- Presionar y mantener presionado el pulsador multifunción (**A1**) hasta que el LED de programación (**A2**) comience a parpadear continuamente
- Liberar el pulsador
- Al concluir el restablecimiento, el dispositivo busca una nueva red a la cual asociarse y el LED A2 parpadea cada segundo

El dispositivo vuelve la configuración de fábrica, borrando todos los binding y datos correspondientes a la red zigbee a la que estaba conectado anteriormente.

CREACION/ELIMINACION BINDING

Los binding y las funciones aplicativas se pueden configurar con el software o localmente, utilizando el pulsador multifunción. En el Manual Técnico del software Zigbee Commissioning Tool (www.gewiss.com) se detalla la información relativa a los parámetros de configuración y sus valores.

Binding detección del movimiento - luminosidad medida - temperatura medida (EZ Mode Initiator)

Para asociar el sensor de movimiento a uno o más dispositivos zigbee que utilizan la detección de movimiento, el valor de luminosidad o el valor de temperatura medida, es necesario:

- Activar en el dispositivo que se desea asociar al sensor de movimiento el modo de identificación
- Presionar y mantener presionado (5 segundos aproximadamente) el pulsador multifunción (**A1**) del sensor de movimiento hasta que el LED de programación (**A2**) realiza un destello, luego, soltarlo.
- Verificar que el LED de programación del sensor de movimiento realice periódicamente (cada 3 segundos) un destello para indicar la fase de búsqueda de dispositivo compatible; en caso contrario, repetir el procedimiento a partir del punto 2
- Si el binding se ha realizado correctamente o si la fase de búsqueda de dispositivo compatible ha concluido (3 minutos), el LED de programación deja de parpadear.

SUSTITUCIÓN DE LA BATERÍA

Cuando las baterías están descargadas, el LED de programación (**A2**) realiza cada minuto un doble destello.

Para sustituir las baterías, abrir la caja del sensor e introducir la nueva batería, prestando atención a respetar la polaridad correcta.

Volver a cerrar la caja y controlar que el dispositivo funcione correctamente.

DATOS TÉCNICOS	
Protocolo de radio	Zigbee / IEEE 802.15.4
Frecuencia	2,4 GHz
Potencia en salida	+3 dBm
Alimentación	Batería: 1 x CR123 sustituible
Duración estimada de la batería	Máx. 3 años
Elementos de mando	Pulsador multifunción
Elementos de visualización	LED rojo de programación <p>Distancia máxima: 6 m</p> <p>Cobertura horizontal : 45° (Figura F) <p>Cobertura vertical : 45° (Figura G)</p></p>
Sensor IR	Range: 0 ÷ 50 °C <p>Resolución: 0,1 °C (precisión ± 0,5 °C)</p>
Sensor temperatura	Range: 3 ÷ 70000 lux <p>Resolución: ± 5% (< 10000 lux) <p>± 10% (> 10000 lux)</p></p>
Sensor de luminosidad	Interior, sitios secos
Ambiente de uso	0 ÷ +50 °C
Temperatura de funcionamiento	-20 ÷ +80 °C
Temperatura de almacenamiento	

Humedad relativa	10 ÷ 95% (no condensante)
Grado de protección	IP30
Dimensión	82 x 82 x 28 mm
Color	Blanco
Normas de referencia	IEC 60669-2-1 <p>ETSI EN 300 328</p>
Certificaciones	zigbee

Gewiss declara que el artículo radio cód. GWA1511 cumple con la directiva 2014/53/UE. El texto completo de la declaración UE se encuentra en la siguiente dirección Internet: www.gewiss.com

PORTUGUÊS

- A segurança do aparelho só é garantida com a adoção das instruções de segurança e de utilização; portanto, é necessário conservá-las. Assegure-se de que estas instruções são recebidas pelo instalador e pelo utilizador final.

- Este produto destina-se apenas ao uso para o qual foi expressamente concebido. Qualquer outra utilização deve ser considerada indevida e/ou perigosa. Em caso de dúvida, contacte o Serviço de Assistência Técnica (SAT) da GEWISS.

- O produto não deve ser modificado. Qualquer modificação anula a garantia e pode tornar o produto perigoso.

- O fabricante declina toda e qualquer responsabilidade por eventuais danos decorrentes de utilização indevida ou incorreta e do produto adquirido ou de qualquer violação do mesmo.

- Ponto de contacto indicado em cumprimento da finalidade das diretivas UE aplicáveis:

GEWISS S.p.a. Via A. Volta, 1 - 24069 Cenate Sotto (BG) - Italy
Tel.: +39 035 946 111 - qualitymarks@gewiss.com



O símbolo do caixote de lixo móvel, afixado no equipamento ou na embalagem, indica que o produto, no fim da sua vida útil, deve ser recolhido separadamente dos outros resíduos. No final da utilização, o utilizador deverá encarregar-se de entregar o produto num centro de recolha seletiva adequado ou de devolvê-lo ao revendedor no ato da aquisição de um novo produto. Nas superfícies de venda com, pelo menos, 400 m², é possível entregar gratuitamente, sem obrigação de compra, os produtos a eliminar com dimensão inferior a 25 cm. A adequada recolha diferenciada para dar início à reciclagem, ao tratamento e à eliminação ambientalmente compatível, contribui para evitar possíveis efeitos negativos ao ambiente e à saúde e favorece a reutilização e/ou reciclagem dos materiais dos quais o aparelho está composto. A Gewiss participa ativamente das operações que favorecem a reutilização, reciclagem e recuperação adequada dos aparelhos elétricos e eletrónicos.

CONTEÚDO DA EMBALAGEM

- 1 Sensor de movimento zigbee
- Manual de instalação e uso
- Bateria CR123

1 Kit para fixação (2 bi-adesivos, 2 buchas, 2 parafusos)

1 Soporte de plástico para instalação na base

EM RESUMO

O sensor de movimento zigbee GWA1511 permite detetar a presença, o movimento