

MANUFACTURER'S DECLARATION OF CONFORMITY
DICHIARAZIONE DI CONFORMITA' DEL COSTRUTTORE

No.	65601379	
Issuer's name <i>Nome del costruttore:</i>	GEWISS S.p.A.	
Issuer's address <i>Indirizzo del costruttore:</i>	Via A. Volta, 1 24069 Cenate Sotto (BG) ITALY	
Subject of the declaration <i>Oggetto della dichiarazione:</i>	GW68491F	
Main ratings: <i>Dati principali:</i>	<ul style="list-style-type: none"> ➤ Rated voltage / <i>Tensione nominale</i> U_n = 400 Vac ➤ Rated insulation voltage / <i>Tensione nominale di isolamento</i> U_i = 400 Vac ➤ Rated operational voltage / <i>Tensione nominale di impiego</i> U_e = 400 Vac ➤ Rated impulse withstand voltage / <i>Tensione nominale di tenuta a impulso</i> U_{imp} = 4 kV ➤ Rated current of the assembly / <i>Corrente nominale del quadro</i> I_{nA} = 50 A ➤ Rated peak withstand current / <i>Corrente nominale ammissibile di picco</i> I_{pk} = 10 kA ➤ Rated conditional short-circuit current / <i>Corrente nominale di cortocircuito condizionata</i> I_{cc} = 6 kA ➤ SCPD / <i>Dispositivo di protezione contro il cortocircuito</i> / ➤ Rated frequency / <i>Frequenza nominale</i> f_n = 50 Hz ➤ Degree of protection / <i>Grado di protezione</i> IP 55 ➤ Form of the internal separation / <i>Forma della segregazione interna</i> 1 ➤ Pollution degree / <i>Grado di inquinamento</i> 3 ➤ EMC disturbances in environments / <i>Ambiente EMC</i> B ➤ Conditions of installation / <i>Condizioni di installazione</i> <i>Mobile ACS / ASC mobile</i> ➤ Mechanical impact protection / <i>Protezione contro l'impatto meccanico</i> IK 09 ➤ Dimensions / <i>Dimensioni (Width - Height - Depth / Base - Altezza - Profondità)</i> 914- 821-400 mm ➤ Weight / <i>Peso</i> 31 kg 	

We declare that the products mentioned in subject are designed and manufactured in conformity with the requirements of following harmonized standards:

Dichiaro che i prodotti citati in oggetto sono progettati e costruiti conformemente ai requisiti delle seguenti norme armonizzate:

Document No. / <i>Documento N.</i>	Title / <i>Titolo</i>	Date of issue / <i>Data di emissione</i>
➤ EN 61439-1	Low-voltage switchgear and controlgear assemblies - Part 1: General rules <i>Apparecchiature assemblate di protezione e di manovra per bassa tensione (quadri BT) - Parte 1: Regole generali</i>	2011
➤ EN 61439-4	Low-voltage switchgear and controlgear assemblies - Part 4: Particular requirements for assemblies for construction sites (ACS) <i>Apparecchiature assemblate di protezione e di manovra per bassa tensione (quadri BT) Parte 4: Prescrizioni particolari per quadri per cantiere (ASC)</i>	2013

and therefore meeting the essential requirements of the Directives:
e quindi rispondenti ai requisiti essenziali delle Direttive:

- 2014/35/EU 2014/34/EU Reg.(EU) n.305/2011
 99/5/EC 2014/30/EU

Signed for and on behalf of:

Firmato per conto di: GEWISS S.p.A.

Place and Date:

Luogo e Data Cenate Sotto, 21th April 2017


 MATTEO GAVAZZENI
 Industrial Property, Standards,
 Quality Marks and Certifications Manager

GEWISS

CARATTERISTICHE SPECIFICATION

Serie/Series: Q-BOX

Codice/Code:
GW68491F

Un: 400 V

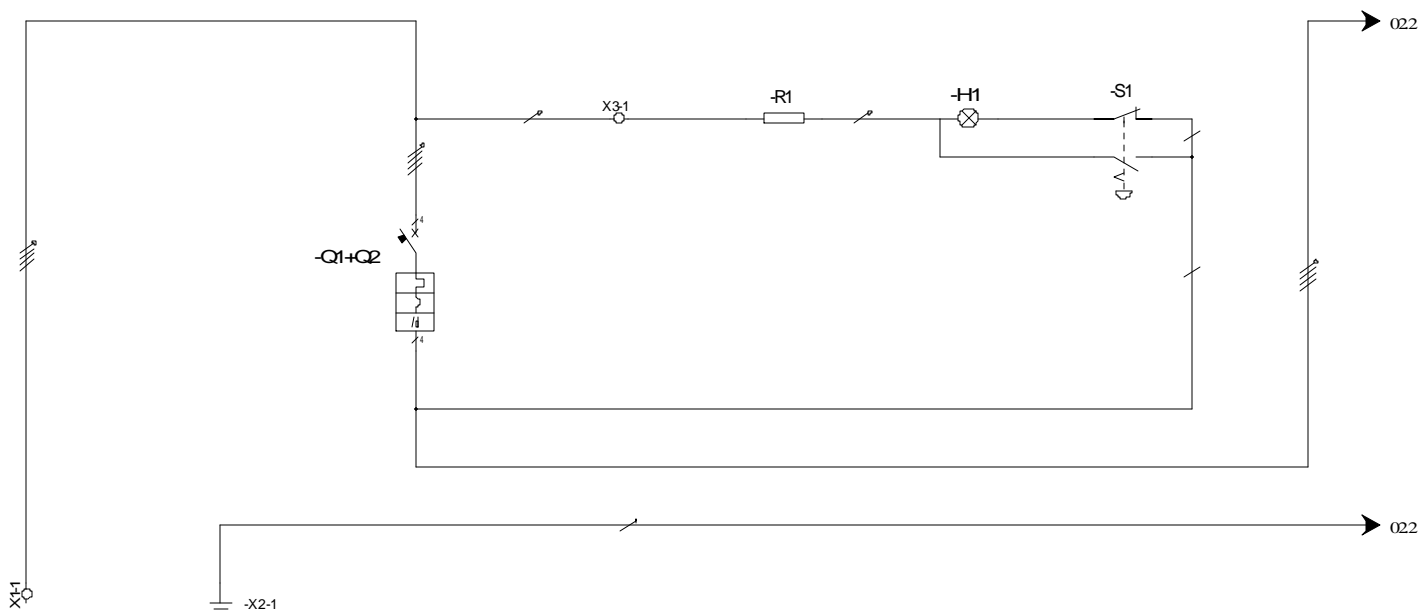
Uaux: 230 V

f: 50 Hz

Icc: 6 kA

Ip: 55

In: 50 A



UTENZA USER	DENOMINAZIONE DENOMINATION		MORSETTIERA TERMINAL BLOC	MORSETTIERA DI TERRA PROTECTIVE EARTH	INTERRUTTORE GENERALE MAINSWITCH	MORSETTO DI APPOGGIO CLAMP	RESISTENZA RESISTOR	LAMPADA LAMP	PULSANTE EMERGENZA EMERGENCY PUSHBUTTON
		TIPO / TYPE	POT./TOT.POWER Kw					3,3K Ω	GW74518
	POT./POWER	Kw In A							
	COEF. CONTEMP.	COS φ							
INTERRUTTORE O SEZIONATORE MAINSWITCH	COSTRUTTORE / CONSTRUCTOR				GEWISS				
	TIPO / TYPE				GW92093+GW94432				
	N. POLI/N.POLES	In A			4 63				
	Icc kA	Ich mA			6 30				
	I _m (o curva/or curve) A	Pd A			C				
FUSIBILE FUZE	TIPO / TYPE								
	CALIBRO/CALBRE	A							
CONTATTORE CONTACTOR	TIPO / TYPE								
	In A	Ph kW							
RELE' TERMICO THERMAL RELAY	TIPO / TYPE								
	TARATURA / CALIBRATION	A							
LINEA DI POTENZA POWER LINE	TIPO CAVO/CABLE TYPES		4X16mm ²	4X2,5mm ² 2X4mm ²	(10X2,5+8X6+2X1,5)mm ²	1X1,5mm ²	1X1,5mm ²	2X1,5mm ²	2X1,5mm ²
	FORMAZIONE/FORMATION		L1,L2,L3,N	PE	L1,L2,L3,N	N	N	L3	
	LUNGHEZZA / LENGHT	m							
	Iz A								
	C.d.T. aIn %	C.d.T. alb %							
	Zk mΩ	Zs Ω							
	I _k trifase/monof. kA	I _{k1} fase/terra kA							
	MORSETTIERA / TERMINAL BOARD		4X65513616 35mm ²	1X65011736 13 FORI/HOLE		1X66390006			

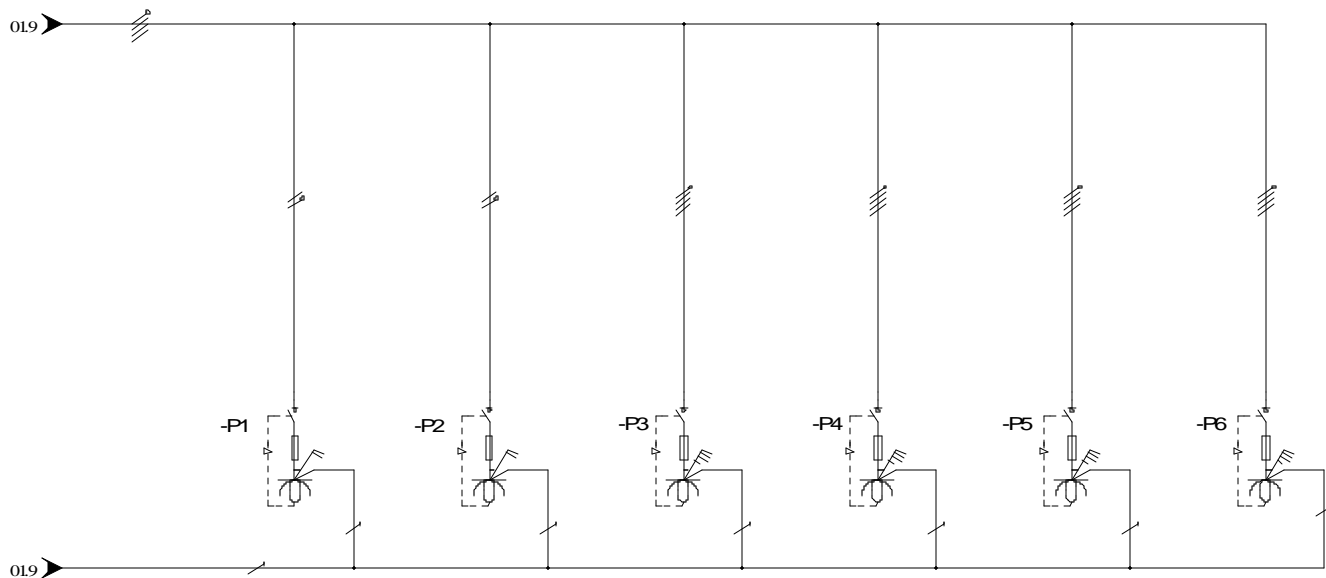
GEWISS

CODICE :
CODE : GW68491FPROGETTO : Schema elettrico
PROJECT : Electric diagramFOGLIO 01
DI 02TITOLO/TITLE: Schema unifilare
Single line diagram

◀▶02

REV. DATA/DATE FIRMA/SIGN. MODIFICA/MODIFY

DIS: Crocca A. DATA/DATE: 27/03/2017



UTENZA USE	DENOMINAZIONE DENOMINATION		PRESA 1		PRESA 2		PRESA 3		PRESA 4		PRESA 5		PRESA 6	
	TIPO / TYPE	POT./TOT.POWER Kw	OUTLET 1	OUTLET 2	OUTLET 3	OUTLET 4	OUTLET 5	OUTLET 6						
			GW66326N	GW66326N	GW66331N	GW66331N	GW66342N	GW66342N						
	In	A	16	16	16	16	32	32						
	COEF. CONTEMP.	COS φ	0,8	0,8	0,8	0,8	0,8	0,8						
INTERRUTTORE O SEZIONATORE MAIN SWITCH	COSTRUTTORE / CONSTRUCTOR													
	TIPO / TYPE													
	N. POLI/N.POLES	In												
	Icc	kA												
	I _m (o curva/or curve)	A												
FUSIBILE FLUSE	TIPO / TYPE		10,3X38 GW72101	10,3X38 GW72101	10,3X38 GW72101	10,3X38 GW72101	10,3X38 GW72110	10,3X38 GW72110						
	CAIBRO / CALBRE	A	16A	16A	16A	16A	32A	32A						
CONTATTORE CONTACTOR	TIPO / TYPE													
	In	A												
RELE' TERMICO THERMAL RELAY	TIPO / TYPE													
	TARATURA / CALIBRATION	A												
LINEA DI POTENZA	TIPO CAVO / CABLE TYPES		3X2,5mm ²	3X2,5mm ²	5X2,5mm ²	5X2,5mm ²	4X6mm ² 1X4mm ²	4X6mm ² 1X4mm ²						
	FORMAZIONE / FORMATION		L1,NPE	L2,NPE	L1,L2,L3,NPE	L1,L2,L3,NPE	L1,L2,L3,NPE	L1,L2,L3,NPE						
	LUNGHEZZA / LENGHT	m												
POWER	Iz	A												
LINE	C.d.T. aIn	%												
	C.d.T. alb	%												
	Zk	mΩ												
	I _k trifase/monof.	kA												
	I _{k1} fase/terra	kA												
	MORSETTIERA / TERMINAL BOARD													

GEWISS

CODICE :

GW68491F

PROGETTO : Schema elettrico

FOGLIO 02

CODE :

PROJECT : Electric diagram

DI 02

TITOLO / TITLE: Schema unifilare
Single line diagram

01 ◀▶

REV. DATA/DATE FIRMA / SIGN. MODIFICA / MODIFY

DIS: Crocca A.

DATA/DATE: 27/03/2017