



Progetto:	Schema elettrico
Project:	Electric diagram
Codice/Code:	GW66391
Disegnatore/Drawer:	Crocca A.
Data/Date:	26/02/2015
N.disegno/N.drawing:	65587578

Tensione esercizio / Power supply:	230 Volt
Tensione ausiliari / Auxiliary feed:	
Frequenza / Frequency:	50 Hz
Corrente nominale / Nominal current:	13 A
Corrente di cortocircuito / Rated conditional short circuit current	6 Ka
Grado di protezione / IP degree:	IP 44

GEWISS

GEWISS S.p.A.

Via Alessandro Volta n.1 Cenate Sotto (BG)

Tel. 035-946111 Fax 035-945222

✉ e-mail: gewiss@gewiss.com www.gewiss.com

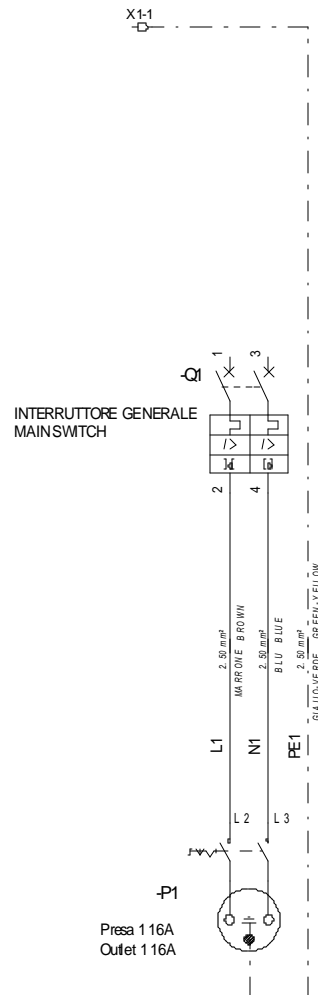
Serie / Series : Q-DIN

Rev./Rev.	Modifiche / Modification	Data/Date	Prep./Prep.	Ver./Ver.	Appr./Appr.

GEWISS S.p.A. RISERVA TUTTI I DIRITTI SUL PRESENTE DOCUMENTO E CON QUANTO RAPPRESENTATO. E' VIETATO RIPRODURLO, UTILIZZARLO E RENDERSI ACCESSIBILE A TERZI SENZA AUTORIZZAZIONE SCRITTA.

GEWISS S.p.A. RESERVE ALL RIGHTS IN THIS DOCUMENT AND IN THE INFORMATION CONTAINED THERE IN REPRODUCTION, USE OR THIS CLOSURE TO THIRD PARTIES WITHOUT WRITTEN AUTHORIZATION IS STRICTLY FORBIDDEN

ALIMENTAZIONE
 GENERALE
 POWER SUPPLY
 GENERAL
 230 Volts 50 Hz



REV.	DATA/DATE	FIRMA/SIGN.	MODIFICA/MODIFY



CODICE : GW66391	PROGETTO : Schema elettrico	FOGLIO 02
CODE :	PROJECT : Electric diagram	DI 09
TITOLO/TITLE: Alimentazione prese Outlets power supply		01◀▶03
DIS.: Crocca A.		
DATA/DATE: 26/02/2015		

DESCRIZIONE
DESCRIPTION

X1

DESCRIZIONE
DESCRIPTION

DESTINAZIONE
DESTINATION

DESCRIZIONE
DESCRIPTION

ORIGINE
SOURCE

MORSETTO
CLAMP

FILO
WIRE

DESTINAZIONE
DESTINATION

1

PE

GIALLOVERDE
GREEN YELLOW

PRESA 1
OUTLET 1



CODICE: GW66391
CODE:

PROGETTO : Schema elettrico
PROJECT : Electric diagram

FOGLIO 03
DI 09

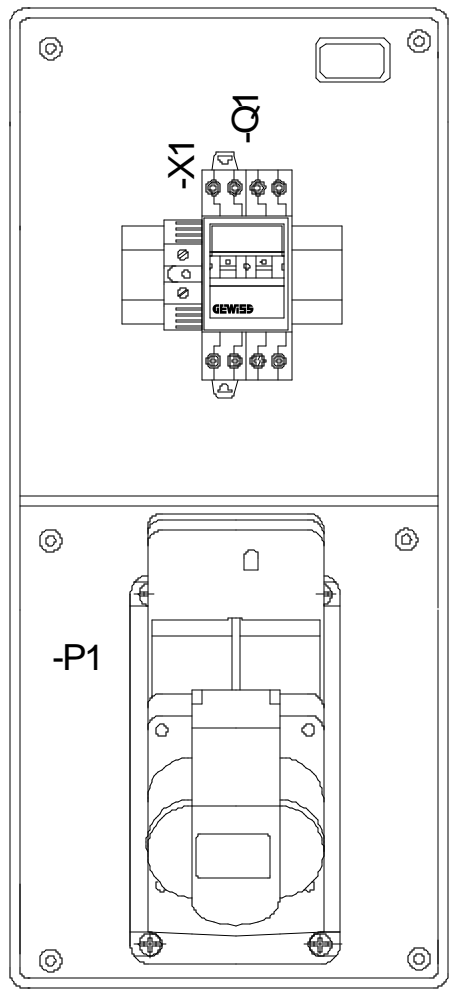
TITOLO/ TITLE: Morsettiere
Terminal blocks

02◀▶04

DIS: Crocca A.

DATA/DATE: 26/02/2015

REV. DATA/DATE FIRMA/SIGN. MODIFICA/ MODIFY



REV.	DATA/DATE	FIRMA/SIGN.	MODIFICA/MODIFY



CODICE : GW66391	PROGETTO : Schema elettrico	FOGLIO 05
CODE :	PROJECT : Electric diagram	DI 09
TITOLO/TITLE: Layout frontale Q-DIN Q-DIN layout		04◀▶06
DIS: Crocca A.		
DATA/DATE: 26/02/2015		

GEWISS

CARATTERISTICHE SPECIFICATION

Serie/Series: COMBIBLOC

Codice/Code:

GW 66391

Un: 230 V

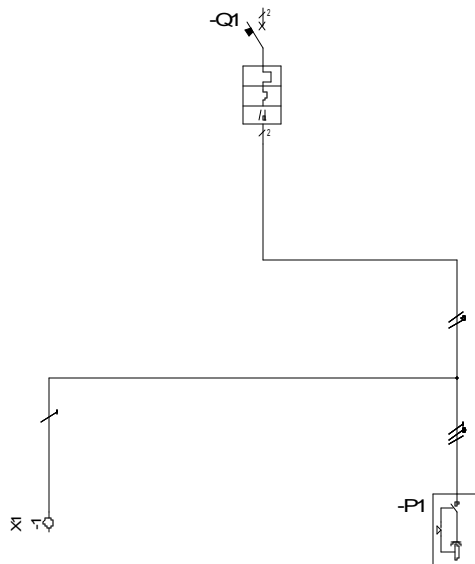
Uaux:

f: 50 Hz

Icc: 6 KA

Ip: 44

In: 13A



UTENZA USE	DENOMINAZIONE DENOMINATION		MORSETTO DI TERRA EARTH TERMINAL BLOCK	INTERRUTTORE GENERALE MAINSWITCH	PRESA 1 OUTLET 1						
	TIPO / TYPE	POT./TOT.POWER Kw In A			GW66426 16						
	COEF. CONTEMP. COS φ				0,8						
INTERRUTTORE O SEZIONATORE MAINSWITCH	COSTRUTTORE / CONSTRUCTOR			GEWISS GW64127							
	N. POLI/N.POLES	In A		2 16							
	Icc kA	Ich mA		6 30mA							
	I _m (o curva/or curve) A	Pd A		C							
FUSIBILE FUZE	TIPO / TYPE										
	CALIBRO/CALBRE	A									
CONTATTORE CONTACTOR	TIPO / TYPE										
	In A	Pn kW									
RELE TERMICO THERMAL RELAY	TIPO / TYPE										
	TARATURA / CALIBRATION	A									
LINEA DI POTENZA POWER LINE	TIPO CAVO / CABLE TYPES		1X2,5MMQ	2X2,5MMQ	3 X 2,5MMQ						
	FORMAZIONE / FORMATION		PE	L1,N	L1,NPE						
	LUNGHEZZA / LENGHT	m									
	Iz A										
	C.d.T. aIn %	C.d.T. alb %									
	Zk mΩ	Zs mΩ									
	I _k trifase/monof. kA	I _k fase/terra kA									
	MORSETTIERA / TERMINAL BOARD		16MMQ								

GEWISS

CODICE :
CODE : GW66391

PROGETTO : Schema elettrico
PROJECT : Electric diagram

FOGLIO 07
DI 09

TITOLO / TITLE: Schema unifilare
Wire electric diagram

06 ◀ ▶ 09

REV. DATA/DATE FIRMA / SIGN. MODIFICA / MODIFY

DIS: Crocca A. DATA/DATE: 26/02/2015

GEWISS S.p.A si riserva la possibilità di sostituire alcuni dei codici inclusi negli schemi allegati con interruttori aventi caratteristiche tecniche identiche o migliorative.

La tabella seguente riporta l'elenco delle possibili sostituzioni autorizzate.

GEWISS s.p.A ha verificato e certificato il quadro in tutte le configurazioni così realizzate che, pertanto, rientrano nel sistema di quadri GEWISS come definito dalle norme EN 61439-1 ed EN 61439-3

TABELLA CODICI E LORO ALTERNATIVE / TABLE CODES AND ITS ALTERNATIVES													
CODICI/CODES		CARATTERISTICHE / FEATURES											
Codice base Base code	Codice alt. Alt. code	Tipo Type	Poli Poles	Curva Curve	In (A)	Icc (KA)	Idn (mA)	Moduli Modules	VARIABILI / VARIABLES				
									Tipo Type	Curva Curve	Icc (KA)	Moduli Modules	
GW90247			2P	C	16	6	/		MTC MCCB				1
	GW92047								MT/MCB				2
GW90250			2P	C	32	6	/		MTC MCCB				1
	GW92050								MT/MCB				2
GW90267			3P	C	16	6	/		MTC MCCB				2
	GW92067								MT/MCB				3
GW90270			3P	C	32	6	/		MTC MCCB				2
	GW92070								MT/MCB				3
GW90287			4P	C	16	6	/		MTC MCCB				2
	GW92087								MT/MCB				4
GW90290			4P	C	32	6	/		MTC MCCB				2
	GW92090								MT/MCB				4
GW92093		MT	4P	C	63		/	4			6		
	GW92693	MCB									10		
GW94027		MDC	2P		16	4,5	30	2		AC			
	GW94227	RCBO								A			
GW94127		MDC	2P		16	6	30	2		AC			
	GW94327	RCBO								A			

Gewiss SpA reserves the right to replace some of the products included in the drawing with devices having the same or improved ratings or technical characteristics. The following table shows the list of possible replacements allowed.

Gewiss SpA has tested and certified the switchboard conforming to all the configurations in such a way manufactured, therefore, they are included in GEWISS assembly system as defined in the standards EN 61439-1 and EN 61439-3

					CODICE: GW66391	PROGETTO : Schema elettrico	FOGLIO 09	
					CODE: GW66391	PROJECT : Electric diagram	DI 09	
					TITOLO/ TITLE: Tabella codici Codes table			07 ◀▶
					DIS: Crocca A.		DATA/DATE: 26/02/2015	
REV.	DATA/DATE	FIRMA/SIGN.	MODIFICA/MODIFY					