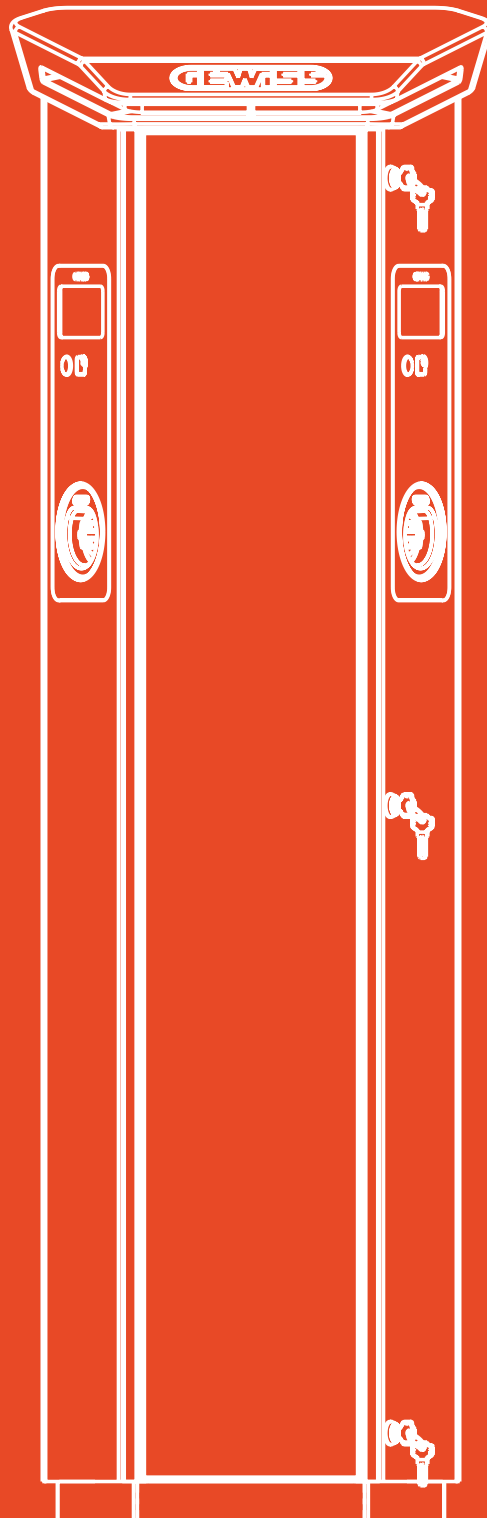


Caratteristiche tecniche



WALLBOX PER CONTESTI AZIENDALI

CODICE	GWJ9011W
Modo di ricarica	Modo 4
Prese di ricarica	CCS2
Tipologia di connettore	Connettore Mobile
Lunghezza cavo	4 m
CARATTERISTICHE ELETTRICHE	
Input	
Tensione Nominale ingresso AC	3Φ 380 ÷ 415 Vac
Corrente Massima in ingresso AC	3Φ 40A
Output	
Intervallo tensione in uscita	CCS2: 150 ÷ 950 Vdc
Max Corrente in uscita	CCS2: 80A
Potenza Massima in uscita	30 kW
Fattore di potenza	> 0,99
PROTEZIONI	
Protezione in ingresso	OVP, OPP, OTP, UVP, SPD
Protezione in uscita	SCP, OCP, OVP, LVP, OTP, IMD
Misurazione Energia	Sì, DC Meter integrato
CARATTERISTICHE FUNZIONALI	
Connettività	Ethernet, WiFi e 4G
Comunicazione	CAN BUS / RS485 / OCPP 1.6J
Gestione Carichi	Via cloud tramite OCPP
Attivazione Ricarica	RFID/APP
Human Interface	DISPLAY GRAFICO 7"
Aggiornamenti "over the air"	Sì
Soluzione pagamenti contactless	-
Interfaccia di ricarica	DIN 70121, ISO15118-2
Direttive locali	-
CARATTERISTICHE MECCANICHE	
Tipologia Installazione	PARETE/PAVIMENTO
Materiale	Lamiera d'acciaio verniciata
Colore esterno	Chassis RAL7021
Trattamento superficiale	Rivestimento carbonio pannelli frontali
Grado di Protezione	IP55
Grado di Resistenza Meccanica	IK10
Temperatura di Esercizio	-25°C / +50°C
ACCESSORI DISPONIBILI	
Tessera RFID	GWJ8002
Micro SIM Dati JOINON	GWJ8112
Supporto installazione a pavimento	GWJ9923
Gestione cavi	-

COMPACT STATION PER CONTESTI AZIENDALI, SEMI-PUBBLICI O PUBBLICI

CODICE	GWJ9122W	GWJ9122M	GWJ9122P	GWJ9122F
Modo di ricarica	Modo 4	Modo 4	Modo 4	Modo 4
Prese di ricarica	CCS2	CCS2	CCS2	CCS2
Tipologia di connettore	Connettore Mobile	Connettore Mobile	Connettore Mobile	Connettore Mobile
Lunghezza cavo	4 m	4 m	4 m	4 m
CARATTERISTICHE ELETTRICHE				
Input				
Tensione Nominale ingresso AC	3Φ 380 ÷ 415 Vac	3Φ 380 ÷ 415 Vac	3Φ 380 ÷ 415 Vac	3Φ 380 ÷ 415 Vac
Corrente Massima in ingresso AC	3Φ 86A	3Φ 86A	3Φ 86A	3Φ 86A
Output				
Intervallo tensione in uscita	CCS2: 150 ÷ 950 Vdc	CCS2: 150 ÷ 950 Vdc	CCS2: 150 ÷ 950 Vdc	CCS2: 150 ÷ 950 Vdc
Max Corrente in uscita	CCS2: 120A	CCS2: 120A	CCS2: 120A	CCS2: 120A
Potenza Massima in uscita	60 kW	60 kW	60 kW	60 kW
Fattore di potenza	> 0,99	> 0,99	> 0,99	> 0,99
PROTEZIONI				
Protezione in ingresso	OVP, OPP, OTP, UVP, SPD	OVP, OPP, OTP, UVP, SPD	OVP, OPP, OTP, UVP, SPD	OVP, OPP, OTP, UVP, SPD
Protezione in uscita	SCP, OCP, OVP, LVP, OTP, IMD	SCP, OCP, OVP, LVP, OTP, IMD	SCP, OCP, OVP, LVP, OTP, IMD	SCP, OCP, OVP, LVP, OTP, IMD
Misurazione Energia	Sì, DC Meter integrato	Sì, AC MID Meter e DC Meter integrato	Sì, DC Meter integrato	Sì, AC MID Meter e DC Meter integrato
CARATTERISTICHE FUNZIONALI				
Connettività	Ethernet, WiFi e 4G	Ethernet, WiFi e 4G	Ethernet, WiFi e 4G	Ethernet, WiFi e 4G
Comunicazione	CAN BUS / RS485 / OCPP 1.6J	CAN BUS / RS485 / OCPP 1.6J	CAN BUS / RS485 / OCPP 1.6J	CAN BUS / RS485 / OCPP 1.6J
Gestione Carichi	Via cloud tramite OCPP	Via cloud tramite OCPP	Via cloud tramite OCPP	Via cloud tramite OCPP
Attivazione Ricarica	RFID/APP	RFID/APP	RFID/APP	RFID/APP
Human Interface	DISPLAY GRAFICO 7"	DISPLAY GRAFICO 7"	DISPLAY GRAFICO 7"	DISPLAY GRAFICO 7"
Aggiornamenti "over the air"	Sì	Sì	Sì	Sì
Soluzione pagamenti contactless	-	-	Sì, Payter P66	Sì, Payter P66
Interfaccia di ricarica	DIN 70121, ISO15118-2	DIN 70121, ISO15118-2	DIN 70121, ISO15118-2	DIN 70121, ISO15118-2
Direttive locali	-	-	-	-
CARATTERISTICHE MECCANICHE				
Tipologia Installazione	PAVIMENTO	PAVIMENTO	PAVIMENTO	PAVIMENTO
Materiale	Lamiera d'acciaio verniciata	Lamiera d'acciaio verniciata	Lamiera d'acciaio verniciata	Lamiera d'acciaio verniciata
Colore esterno	Chassis RAL7021	Chassis RAL7021	Chassis RAL7021	Chassis RAL7021
Trattamento superficiale	Rivestimento carbonio pannelli frontali	Rivestimento carbonio pannelli frontali	Rivestimento carbonio pannelli frontali	Rivestimento carbonio pannelli frontali
Grado di Protezione	IP55	IP55	IP55	IP55
Grado di Resistenza Meccanica	IK10	IK10	IK10	IK10
Temperatura di Esercizio	-25°C / +50°C	-25°C / +50°C	-25°C / +50°C	-25°C / +50°C
ACCESSORI DISPONIBILI				
Tessera RFID	GWJ8002	GWJ8002	GWJ8002	GWJ8002
Micro SIM Dati JOINON	GWJ8112	GWJ8112	GWJ8112	GWJ8112
Supporto installazione a pavimento	GWJ9921	GWJ9921	GWJ9921	GWJ9921
Gestione cavi	GWJ9911	GWJ9911	GWJ9911	GWJ9911

STATION PER CONTESTI AZIENDALI O SEMI-PUBBLICI

CODICE	GWJ9232W	GWJ9242W	GWJ9252W	GWJ9262W
Modo di ricarica	Modo 4	Modo 4	Modo 4	Modo 4
Prese di ricarica	CCS2	CCS2	CCS2	CCS2
Tipologia di connettore	Connettore Mobile	Connettore Mobile	Connettore Mobile	Connettore Mobile
Lunghezza cavo	4,5 m	4,5 m	4,5 m	4,5 m
CARATTERISTICHE ELETTRICHE				
Input				
Tensione Nominale ingresso AC	3Φ 380 ÷ 415 Vac	3Φ 380 ÷ 415 Vac	3Φ 380 ÷ 415 Vac	3Φ 380 ÷ 415 Vac
Corrente Massima in ingresso AC	3Φ 130A	3Φ 174A	3Φ 217A	3Φ 260A
Output				
Intervallo tensione in uscita	CCS2: 150 ÷ 950 Vdc	CCS2: 150 ÷ 950 Vdc	CCS2: 150 ÷ 950 Vdc	CCS2: 150 ÷ 950 Vdc
Max Corrente in uscita	CCS2: 200A (picco 250A)	CCS2: 200A (picco 250A)	CCS2: 200A (picco 250A)	CCS2: 200A (picco 250A)
Potenza Massima in uscita	90 kW	120 kW	150 kW	180 kW
Fattore di potenza	> 0.99	> 0.99	> 0.99	> 0.99
PROTEZIONI				
Protezione in ingresso	OVP, OPP, OTP, UVP, SPD	OVP, OPP, OTP, UVP, SPD	OVP, OPP, OTP, UVP, SPD	OVP, OPP, OTP, UVP, SPD
Protezione in uscita	SCP, OCP, OVP, LVP, OTP, IMD	SCP, OCP, OVP, LVP, OTP, IMD	SCP, OCP, OVP, LVP, OTP, IMD	SCP, OCP, OVP, LVP, OTP, IMD
Misurazione Energia	Sì, DC Meter integrato	Sì, DC Meter integrato	Sì, DC Meter integrato	Sì, DC Meter integrato
CARATTERISTICHE FUNZIONALI				
Connettività	Ethernet, WiFi e 4G	Ethernet, WiFi e 4G	Ethernet, WiFi e 4G	Ethernet, WiFi e 4G
Comunicazione	CAN BUS / RS485 / OCPP 1.6J	CAN BUS / RS485 / OCPP 1.6J	CAN BUS / RS485 / OCPP 1.6J	CAN BUS / RS485 / OCPP 1.6J
Gestione Carichi	Via cloud tramite OCPP	Via cloud tramite OCPP	Via cloud tramite OCPP	Via cloud tramite OCPP
Attivazione Ricarica	RFID/APP	RFID/APP	RFID/APP	RFID/APP
Human Interface	DISPLAY GRAFICO 7"	DISPLAY GRAFICO 7"	DISPLAY GRAFICO 7"	DISPLAY GRAFICO 7"
Aggiornamenti "over the air"	Sì	Sì	Sì	Sì
Soluzione pagamenti contactless	-	-	-	-
Interfaccia di ricarica	DIN 70121, ISO15118-2	DIN 70121, ISO15118-2	DIN 70121, ISO15118-2	DIN 70121, ISO15118-2
Direttive locali	-	-	-	-
CARATTERISTICHE MECCANICHE				
Tipologia Installazione	PAVIMENTO	PAVIMENTO	PAVIMENTO	PAVIMENTO
Materiale	Lamiera d'acciaio verniciata	Lamiera d'acciaio verniciata	Lamiera d'acciaio verniciata	Lamiera d'acciaio verniciata
Colore esterno	Chassis RAL7021	Chassis RAL7021	Chassis RAL7021	Chassis RAL7021
Trattamento superficiale	Rivestimento carbonio pannelli frontali	Rivestimento carbonio pannelli frontali	Rivestimento carbonio pannelli frontali	Rivestimento carbonio pannelli frontali
Grado di Protezione	IP55	IP55	IP55	IP55
Grado di Resistenza Meccanica	IK10	IK10	IK10	IK10
Temperatura di Esercizio	-25°C / +50°C	-25°C / +50°C	-25°C / +50°C	-25°C / +50°C
ACCESSORI DISPONIBILI				
Tessera RFID	GWJ8002	GWJ8002	GWJ8002	GWJ8002
Micro SIM Dati JOINON	GWJ8112	GWJ8112	GWJ8112	GWJ8112
Supporto installazione a pavimento	GWJ9922	GWJ9922	GWJ9922	GWJ9922
Gestione cavi	GWJ9912	GWJ9912	GWJ9912	GWJ9912

STATION PER CONTESTI AZIENDALI O SEMI-PUBBLICI

CODICE	GWJ9232M	GWJ9242M	GWJ9252M	GWJ9262M
Modo di ricarica	Modo 4	Modo 4	Modo 4	Modo 4
Prese di ricarica	CCS2	CCS2	CCS2	CCS2
Tipologia di connettore	Connettore Mobile	Connettore Mobile	Connettore Mobile	Connettore Mobile
Lunghezza cavo	4,5 m	4,5 m	4,5 m	4,5 m
CARATTERISTICHE ELETTRICHE				
Input				
Tensione Nominale ingresso AC	3Φ 380 ÷ 415 Vac	3Φ 380 ÷ 415 Vac	3Φ 380 ÷ 415 Vac	3Φ 380 ÷ 415 Vac
Corrente Massima in ingresso AC	3Φ 130A	3Φ 174A	3Φ 217A	3Φ 260A
Output				
Intervallo tensione in uscita	CCS2: 150 ÷ 950 Vdc	CCS2: 150 ÷ 950 Vdc	CCS2: 150 ÷ 950 Vdc	CCS2: 150 ÷ 950 Vdc
Max Corrente in uscita	CCS2: 200A (picco 250A)	CCS2: 200A (picco 250A)	CCS2: 200A (picco 250A)	CCS2: 200A (picco 250A)
Potenza Massima in uscita	90 kW	120 kW	150 kW	180 kW
Fattore di potenza	> 0.99	> 0.99	> 0.99	> 0.99
PROTEZIONI				
Protezione in ingresso	OVP, OPP, OTP, UVP, SPD	OVP, OPP, OTP, UVP, SPD	OVP, OPP, OTP, UVP, SPD	OVP, OPP, OTP, UVP, SPD
Protezione in uscita	SCP, OCP, OVP, LVP, OTP, IMD	SCP, OCP, OVP, LVP, OTP, IMD	SCP, OCP, OVP, LVP, OTP, IMD	SCP, OCP, OVP, LVP, OTP, IMD
Misurazione Energia	Sì, AC MID Meter e DC Meter integrato	Sì, AC MID Meter e DC Meter integrato	Sì, AC MID Meter e DC Meter integrato	Sì, AC MID Meter e DC Meter integrato
CARATTERISTICHE FUNZIONALI				
Connettività	Ethernet, WiFi e 4G	Ethernet, WiFi e 4G	Ethernet, WiFi e 4G	Ethernet, WiFi e 4G
Comunicazione	CAN BUS / RS485 / OCPP 1.6J	CAN BUS / RS485 / OCPP 1.6J	CAN BUS / RS485 / OCPP 1.6J	CAN BUS / RS485 / OCPP 1.6J
Gestione Carichi	Via cloud tramite OCPP	Via cloud tramite OCPP	Via cloud tramite OCPP	Via cloud tramite OCPP
Attivazione Ricarica	RFID/APP	RFID/APP	RFID/APP	RFID/APP
Human Interface	DISPLAY GRAFICO 7"	DISPLAY GRAFICO 7"	DISPLAY GRAFICO 7"	DISPLAY GRAFICO 7"
Aggiornamenti "over the air"	Sì	Sì	Sì	Sì
Soluzione pagamenti contactless	-	-	-	-
Interfaccia di ricarica	DIN 70121, ISO15118-2	DIN 70121, ISO15118-2	DIN 70121, ISO15118-2	DIN 70121, ISO15118-2
Direttive locali	-	-	-	-
CARATTERISTICHE MECCANICHE				
Tipologia Installazione	PAVIMENTO	PAVIMENTO	PAVIMENTO	PAVIMENTO
Materiale	Lamiera d'acciaio verniciata	Lamiera d'acciaio verniciata	Lamiera d'acciaio verniciata	Lamiera d'acciaio verniciata
Colore esterno	Chassis RAL7021	Chassis RAL7021	Chassis RAL7021	Chassis RAL7021
Trattamento superficiale	Rivestimento carbonio pannelli frontali	Rivestimento carbonio pannelli frontali	Rivestimento carbonio pannelli frontali	Rivestimento carbonio pannelli frontali
Grado di Protezione	IP55	IP55	IP55	IP55
Grado di Resistenza Meccanica	IK10	IK10	IK10	IK10
Temperatura di Esercizio	-25°C / +50°C	-25°C / +50°C	-25°C / +50°C	-25°C / +50°C
ACCESSORI DISPONIBILI				
Tessera RFID	GWJ8002	GWJ8002	GWJ8002	GWJ8002
Micro SIM Dati JOINON	GWJ8112	GWJ8112	GWJ8112	GWJ8112
Supporto installazione a pavimento	GWJ9922	GWJ9922	GWJ9922	GWJ9922
Gestione cavi	GWJ9912	GWJ9912	GWJ9912	GWJ9912

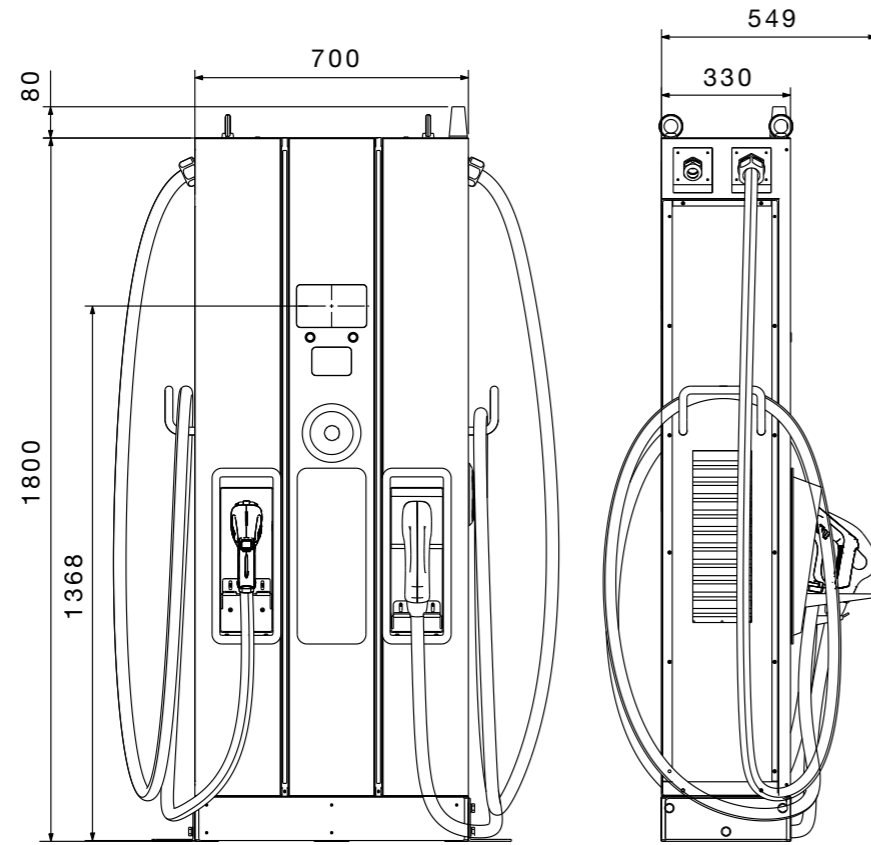
STATION PER CONTESTI SEMI-PUBBLICI O PUBBLICI

CODICE	GWJ9232P	GWJ9242P	GWJ9252P	GWJ9262P
Modo di ricarica	Modo 4	Modo 4	Modo 4	Modo 4
Prese di ricarica	CCS2	CCS2	CCS2	CCS2
Tipologia di connettore	Connettore Mobile	Connettore Mobile	Connettore Mobile	Connettore Mobile
Lunghezza cavo	4,5 m	4,5 m	4,5 m	4,5 m
CARATTERISTICHE ELETTRICHE				
Input				
Tensione Nominale ingresso AC	3Φ 380 ÷ 415 Vac	3Φ 380 ÷ 415 Vac	3Φ 380 ÷ 415 Vac	3Φ 380 ÷ 415 Vac
Corrente Massima in ingresso AC	3Φ 130A	3Φ 174A	3Φ 217A	3Φ 260A
Output				
Intervallo tensione in uscita	CCS2: 150 ÷ 950 Vdc	CCS2: 150 ÷ 950 Vdc	CCS2: 150 ÷ 950 Vdc	CCS2: 150 ÷ 950 Vdc
Max Corrente in uscita	CCS2: 200A (picco 250A)	CCS2: 200A (picco 250A)	CCS2: 200A (picco 250A)	CCS2: 200A (picco 250A)
Potenza Massima in uscita	90 kW	120 kW	150 kW	180 kW
Fattore di potenza	> 0.99	> 0.99	> 0.99	> 0.99
PROTEZIONI				
Protezione in ingresso	OVP, OPP, OTP, UVP, SPD	OVP, OPP, OTP, UVP, SPD	OVP, OPP, OTP, UVP, SPD	OVP, OPP, OTP, UVP, SPD
Protezione in uscita	SCP, OCP, OVP, LVP, OTP, IMD	SCP, OCP, OVP, LVP, OTP, IMD	SCP, OCP, OVP, LVP, OTP, IMD	SCP, OCP, OVP, LVP, OTP, IMD
Misurazione Energia	Sì, DC Meter integrato	Sì, DC Meter integrato	Sì, DC Meter integrato	Sì, DC Meter integrato
CARATTERISTICHE FUNZIONALI				
Connettività	Ethernet, WiFi e 4G	Ethernet, WiFi e 4G	Ethernet, WiFi e 4G	Ethernet, WiFi e 4G
Comunicazione	CAN BUS / RS485 / OCPP 1.6J	CAN BUS / RS485 / OCPP 1.6J	CAN BUS / RS485 / OCPP 1.6J	CAN BUS / RS485 / OCPP 1.6J
Gestione Carichi	Via cloud tramite OCPP	Via cloud tramite OCPP	Via cloud tramite OCPP	Via cloud tramite OCPP
Attivazione Ricarica	RFID/APP	RFID/APP	RFID/APP	RFID/APP
Human Interface	DISPLAY GRAFICO 7"	DISPLAY GRAFICO 7"	DISPLAY GRAFICO 7"	DISPLAY GRAFICO 7"
Aggiornamenti "over the air"	Sì	Sì	Sì	Sì
Soluzione pagamenti contactless	Sì, Payter P66	Sì, Payter P66	Sì, Payter P66	Sì, Payter P66
Interfaccia di ricarica	DIN 70121, ISO15118-2	DIN 70121, ISO15118-2	DIN 70121, ISO15118-2	DIN 70121, ISO15118-2
Direttive locali				
CARATTERISTICHE MECCANICHE				
Tipologia Installazione	PAVIMENTO	PAVIMENTO	PAVIMENTO	PAVIMENTO
Materiale	Lamiera d'acciaio verniciata	Lamiera d'acciaio verniciata	Lamiera d'acciaio verniciata	Lamiera d'acciaio verniciata
Colore esterno	Chassis RAL7021	Chassis RAL7021	Chassis RAL7021	Chassis RAL7021
Trattamento superficiale	Rivestimento carbonio pannelli frontali	Rivestimento carbonio pannelli frontali	Rivestimento carbonio pannelli frontali	Rivestimento carbonio pannelli frontali
Grado di Protezione	IP55	IP55	IP55	IP55
Grado di Resistenza Meccanica	IK10	IK10	IK10	IK10
Temperatura di Esercizio	-25°C / +50°C	-25°C / +50°C	-25°C / +50°C	-25°C / +50°C
ACCESSORI DISPONIBILI				
Tessera RFID	GWJ8002	GWJ8002	GWJ8002	GWJ8002
Micro SIM Dati JOINON	GWJ8112	GWJ8112	GWJ8112	GWJ8112
Supporto installazione a pavimento	GWJ9922	GWJ9922	GWJ9922	GWJ9922
Gestione cavi	GWJ9912	GWJ9912	GWJ9912	GWJ9912

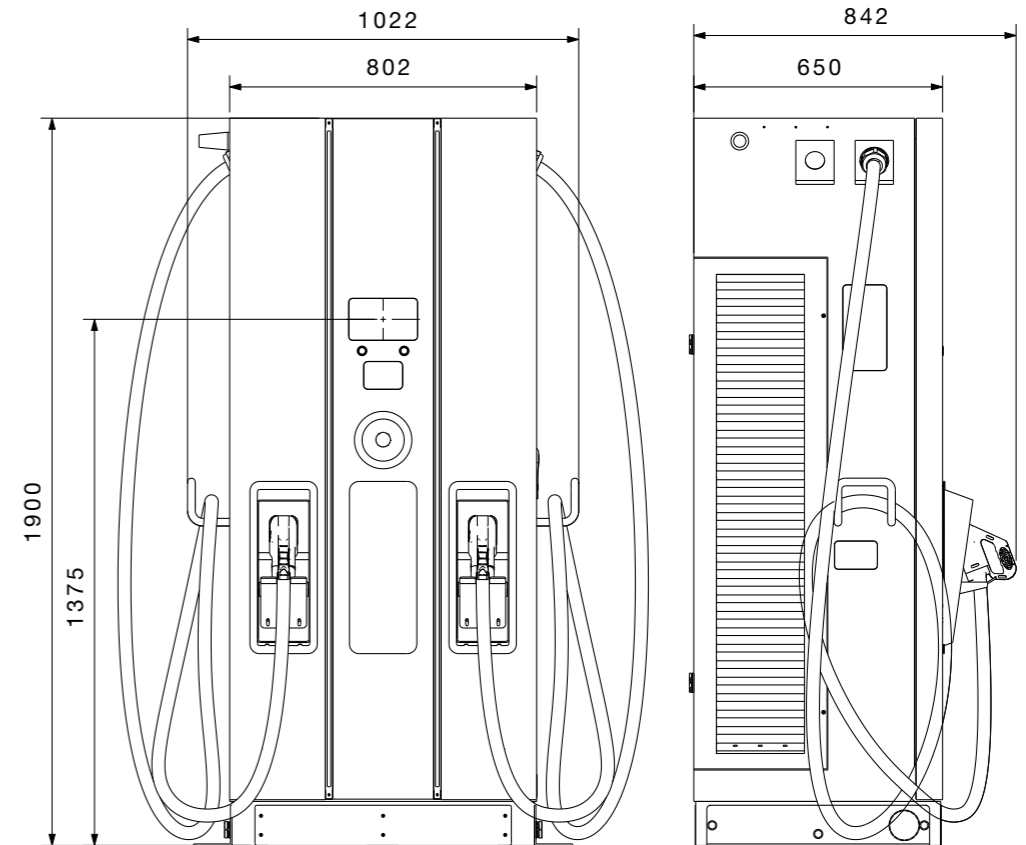
STATION PER CONTESTI SEMI-PUBBLICI O PUBBLICI

CODICE	GWJ9232F	GWJ9242F	GWJ9252F	GWJ9262F
Modo di ricarica	Modo 4	Modo 4	Modo 4	Modo 4
Prese di ricarica	CCS2	CCS2	CCS2	CCS2
Tipologia di connettore	Connettore Mobile	Connettore Mobile	Connettore Mobile	Connettore Mobile
Lunghezza cavo	4,5 m	4,5 m	4,5 m	4,5 m
CARATTERISTICHE ELETTRICHE				
Input				
Tensione Nominale ingresso AC	3Φ 380 ÷ 415 Vac	3Φ 380 ÷ 415 Vac	3Φ 380 ÷ 415 Vac	3Φ 380 ÷ 415 Vac
Corrente Massima in ingresso AC	3Φ 130A	3Φ 174A	3Φ 217A	3Φ 260A
Output				
Intervallo tensione in uscita	CCS2: 150 ÷ 950 Vdc	CCS2: 150 ÷ 950 Vdc	CCS2: 150 ÷ 950 Vdc	CCS2: 150 ÷ 950 Vdc
Max Corrente in uscita	CCS2: 200A (picco 250A)	CCS2: 200A (picco 250A)	CCS2: 200A (picco 250A)	CCS2: 200A (picco 250A)
Potenza Massima in uscita	90 kW	120 kW	150 kW	180 kW
Fattore di potenza	> 0.99	> 0.99	> 0.99	> 0.99
PROTEZIONI				
Protezione in ingresso	OVP, OPP, OTP, UVP, SPD	OVP, OPP, OTP, UVP, SPD	OVP, OPP, OTP, UVP, SPD	OVP, OPP, OTP, UVP, SPD
Protezione in uscita	SCP, OCP, OVP, LVP, OTP, IMD	SCP, OCP, OVP, LVP, OTP, IMD	SCP, OCP, OVP, LVP, OTP, IMD	SCP, OCP, OVP, LVP, OTP, IMD
Misurazione Energia	Sì, AC MID Meter e DC Meter integrato	Sì, AC MID Meter e DC Meter integrato	Sì, AC MID Meter e DC Meter integrato	Sì, AC MID Meter e DC Meter integrato
CARATTERISTICHE FUNZIONALI				
Connettività	Ethernet, WiFi e 4G	Ethernet, WiFi e 4G	Ethernet, WiFi e 4G	Ethernet, WiFi e 4G
Comunicazione	CAN BUS / RS485 / OCPP 1.6J	CAN BUS / RS485 / OCPP 1.6J	CAN BUS / RS485 / OCPP 1.6J	CAN BUS / RS485 / OCPP 1.6J
Gestione Carichi	Via cloud tramite OCPP	Via cloud tramite OCPP	Via cloud tramite OCPP	Via cloud tramite OCPP
Attivazione Ricarica	RFID/APP	RFID/APP	RFID/APP	RFID/APP
Human Interface	DISPLAY GRAFICO 7"	DISPLAY GRAFICO 7"	DISPLAY GRAFICO 7"	DISPLAY GRAFICO 7"
Aggiornamenti "over the air"	Sì	Sì	Sì	Sì
Soluzione pagamenti contactless	Sì, Payter P66	Sì, Payter P66	Sì, Payter P66	Sì, Payter P66
Interfaccia di ricarica	DIN 70121, ISO15118-2	DIN 70121, ISO15118-2	DIN 70121, ISO15118-2	DIN 70121, ISO15118-2
Direttive locali				
CARATTERISTICHE MECCANICHE				
Tipologia Installazione	PAVIMENTO	PAVIMENTO	PAVIMENTO	PAVIMENTO
Materiale	Lamiera d'acciaio verniciata	Lamiera d'acciaio verniciata	Lamiera d'acciaio verniciata	Lamiera d'acciaio verniciata
Colore esterno	Chassis RAL7021	Chassis RAL7021	Chassis RAL7021	Chassis RAL7021
Trattamento superficiale	Rivestimento carbonio pannelli frontali	Rivestimento carbonio pannelli frontali	Rivestimento carbonio pannelli frontali	Rivestimento carbonio pannelli frontali
Grado di Protezione	IP55	IP55	IP55	IP55
Grado di Resistenza Meccanica	IK10	IK10	IK10	IK10
Temperatura di Esercizio	-25°C / +50°C	-25°C / +50°C	-25°C / +50°C	-25°C / +50°C
ACCESSORI DISPONIBILI				
Tessera RFID	GWJ8002	GWJ8002	GWJ8002	GWJ8002
Micro SIM Dati JOINON	GWJ8112	GWJ8112	GWJ8112	GWJ8112
Supporto installazione a pavimento	GWJ9922	GWJ9922	GWJ9922	GWJ9922
Gestione cavi	GWJ9912	GWJ9912	GWJ9912	GWJ9912

COMPACT STATION



STATION



WALLBOX

