

STARRE ELEKTROINSTALLATIONSROHRE

IRL Mittleres Rohr

TECHNISCHE EIGENSCHAFTEN

Bezeichnung: IRL	Einsatzbereich: Elektrische Anlagen und/oder Datennetze in allen Bereichen
Farbe: Grau RAL 7035	Installationsart: Wand- oder Deckenmontage. Geeignet für Zwischendecken und schwimmenden Estrich. Unterputzinstallation in Boden, Wand und/oder Decke.
Material: PVC	
Lieferlänge: 2 und 3 Meter (±0,5%)	
Normen: EN 61386-1; EN 61386-21	

Klassifizierung nach IEC/EN 61386-21		Klassifizierungscode
Widerstand gegen Druckbelastung:	Mittel - 750 N	3
Widerstand gegen Schlagbeanspruchung:	Mittel - 2J	3
Mindesttemperaturbereich:	-5 °C	2
Höchsttemperaturbereich:	+60 °C	1
Widerstand gegen Biegung:	Starr	1
Elektrische Eigenschaften:	Mit elektrischen Isolationseigenschaften	2
Widerstand gegen das Eindringen von Festkörpern		
	Ohne Zubehör:	-
	Mit Zubehör:	4 / 6 *
Widerstand gegen das Eindringen von Wasser		
	Ohne Zubehör:	0
	Mit Zubehör:	0 / 5 / 7 *
Widerstand gegen Korrosion:	Nicht anwendbar auf Rohre aus Kunststoff	-
Zugfestigkeit:	Nicht erklärt	0
Widerstand gegen Flammenausbreitung:	Nicht Flammenausbreitend	1
Hängelast Aufnahmefähigkeit:	Nicht Anwendbar	0
Isolationswiderstand: > 100 MΩ bei 500V für 1 Minute		
Dielektrische Festigkeit: > 2000 V für 15 Minuten		

* Die IP-Schutzart ist von dem Verwendeten Zubehör abhängig.

IRL/B Mittleres Rohr

TECHNISCHE EIGENSCHAFTEN	
Bezeichnung: IRL/B	Einsatzbereich: Elektrische Anlagen und/oder Datennetze in allen Bereichen
Farbe: Grau RAL 7035	Installationsart: Wand- oder Deckenmontage. Geeignet für Zwischendecken und schwimmenden Estrich. Unterputzinstallation in Boden, Wand und/oder Decke.
Material: PVC	
Lieferlänge: 2 und 3 Meter (±0,5%)	
Normen: EN61386-1; EN 61386-21	

Klassifizierung nach IEC/EN 61386-21		Klassifizierungscode
Widerstand gegen Druckbelastung:	Mittel - 750 N	3
Widerstand gegen Schlagbeanspruchung:	Mittel - 2J	3
Mindesttemperaturbereich:	-5 °C	2
Höchsttemperaturbereich:	+60 °C	1
Widerstand gegen Biegung:	Starr	1
Elektrische Eigenschaften:	Mit elektrischen Isolationseigenschaften	2
Widerstand gegen das Eindringen von Festkörpern		4
Widerstand gegen das Eindringen von Wasser		0
Widerstand gegen Korrosion:	Nicht anwendbar auf Rohre aus Kunststoff	-
Zugfestigkeit:	Nicht erklärt	0
Widerstand gegen Flammenausbreitung:	Nicht flammenausbreitend	1
Hängelast Aufnahmefähigkeit:	Nicht Anwendbar	0
Isolationswiderstand: > 100 MΩ bei 500V für 1 Minute		
Dielektrische Festigkeit: > 2000 V für 15 Minuten		

STARRE ROHRE

RK 15 Mittleres Rohr

TECHNISCHE EIGENSCHAFTEN	
Bezeichnung: RK15	Einsatzbereich: Elektrische Anlagen und/oder Datennetze in allen Bereichen
Farbe: Grau RAL 7035	Installationsart: Wand- oder Deckenmontage. Geeignet für Zwischendecken und schwimmenden Estrich.
Material: PVC	
Lieferlänge: 2 und 3 Meter (±0,5%)	
Normen: EN61386-1; EN 61386-21	

Klassifizierung nach IEC/EN 61386-21		Klassifizierungscode
Widerstand gegen Druckbelastung:	Mittel - 750 N	3
Widerstand gegen Schlagbeanspruchung:	Mittel - 2J	3
Mindesttemperaturbereich:	-5 °C	2
Höchsttemperaturbereich:	+60 °C	1
Widerstand gegen Biegung:	Starr	1
Elektrische Eigenschaften:	Mit elektrischen Isolationseigenschaften	2
Widerstand gegen das Eindringen von Festkörpern		
	Ohne Zubehör:	-
	Mit Zubehör:	4 / 6 *
Widerstand gegen das Eindringen von Wasser		
	Ohne Zubehör:	0
	Mit Zubehör:	0 / 5 / 7 *
Widerstand gegen Korrosion:	Nicht anwendbar auf Rohre aus Kunststoff	-
Zugfestigkeit:	Nicht erklärt	0
Widerstand gegen Flammenausbreitung:	Nicht flammenausbreitend	1
Hängelast Aufnahmefähigkeit:	Nicht Anwendbar	0
Isolationswiderstand: > 100 MΩ bei 500V für 1 Minute		
Dielektrische Festigkeit: > 2000 V für 15 Minuten		

* Die IP-Schutzart ist von dem verwendeten Zubehör abhängig.

Für technische Informationen besuchen Sie bitte unsere Website: www.gewiss.de

RKB Schweres Rohr

TECHNISCHE EIGENSCHAFTEN	
Bezeichnung: RKB	Einsatzbereich: Elektrische Anlagen und/oder Datennetze in allen Bereichen
Farbe: Grau RAL 7035	Installationsart: Wand- oder Deckenmontage. Geeignet für Zwischendecken und schwimmenden Estrich.
Material: PVC	
Lieferlänge: 2 und 3 Meter (±0,5%)	
Normen: EN61386-1; EN 61386-21	

Klassifizierung nach IEC/EN 61386-21		Klassifizierungscode
Widerstand gegen Druckbelastung:	Schwer - 1250 N	4
Widerstand gegen Schlagbeanspruchung:	Mittel - 2J	3
Mindesttemperaturbereich:	-5 °C	2
Höchsttemperaturbereich:	+60 °C	1
Widerstand gegen Biegung:	Starr	1
Elektrische Eigenschaften:	Mit elektrischen Isolationseigenschaften	2
Widerstand gegen das Eindringen von Festkörpern		
	Ohne Zubehör:	-
	Mit Zubehör:	4 / 6 *
Widerstand gegen das Eindringen von Wasser		
	Ohne Zubehör:	0
	Mit Zubehör:	0 / 5 / 7 *
Widerstand gegen Korrosion:	Nicht anwendbar auf Rohre aus Kunststoff	-
Zugfestigkeit:	Nicht erklärt	0
Widerstand gegen Flammenausbreitung:	Nicht flammenausbreitend	1
Hängelast Aufnahmefähigkeit:	Nicht Anwendbar	0
Isolationswiderstand: > 100 MΩ bei 500V für 1 Minute		
Dielektrische Festigkeit: > 2000 V für 15 Minuten		

* Die IP-Schutzart ist von dem Verwendeten Zubehör abhängig.

RKHF Schweres Rohr - Halogenfrei

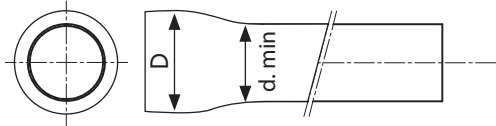
GENERAL CHARACTERISTIC	
Bezeichnung: RKHF	Einsatzbereich: Elektrische Anlagen und/oder Datennetze in allen Bereichen
Farbe: Grau RAL 7035	Teilweise geeignet für öffentliche Bereiche: Schulen, Kinos, Theater, Bahn, U-Bahn, usw.
Material: halogenfrei gemäß EN 50267-2-2	Installationsart: Wand- oder Deckenmontage. Geeignet für Zwischendecken und schwimmenden Estrich.
Lieferlänge: 2 (±0,5%)	
Normen: EN61386-1; EN 61386-21	

Klassifizierung nach IEC/EN 61386-21		Klassifizierungscode
Widerstand gegen Druckbelastung:	Schwer - 1250 N	4
Widerstand gegen Schlagbeanspruchung:	Mittel - 2J	4
Mindesttemperaturbereich:	-5 °C	2
Höchsttemperaturbereich:	+90 °C	2
Widerstand gegen Biegung:	Starr	1
Elektrische Eigenschaften:	Mit elektrischen Isolationseigenschaften	2
Widerstand gegen das Eindringen von Festkörpern		
	Ohne Zubehör:	-
	Mit Zubehör:	4 / 6 *
Widerstand gegen das Eindringen von Wasser		
	Ohne Zubehör:	0
	Mit Zubehör:	0 / 5 / 7 *
Widerstand gegen Korrosion:	Nicht anwendbar auf Rohre aus Kunststoff	-
Zugfestigkeit:	Nicht erklärt	0
Widerstand gegen Flammenausbreitung:	Nicht flammenausbreitend	1
Hängelast Aufnahmefähigkeit:	Nicht Anwendbar	0
Isolationswiderstand: > 100 MΩ bei 500V für 1 Minute		
Dielektrische Festigkeit: > 2000 V für 15 Minuten		

* Die IP-Schutzart ist von dem Verwendeten Zubehör abhängig.

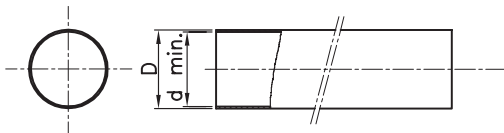
Abmessungen

IRL/B - MITTLERES STARRES ROHR MIT ANGEFORMTER MUFFE



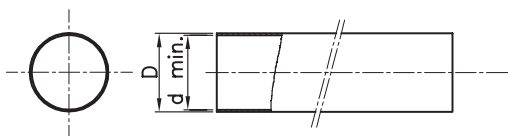
Artikelnr. 2m	Artikelnr. 3m	Rohr Ø (mm)	D		d. min
DX 27 616	DX 27 716	16	16	0 - 0.3	11.2
DX 27 620	DX 27 720	20	20	0 - 0.3	15.4
DX 27 625	DX 27 725	25	25	0 - 0.4	19.5
DX 27 632	DX 27 732	32	32	0 - 0.4	26.8
	DX 27 740	40	40	0 - 0.4	33.3
	DX 27 750	50	50	0 - 0.5	42.7
	DX 27 763	63	63	0 - 0.6	56.6

RK15/IRL - MITTLERES STARRES ROHR



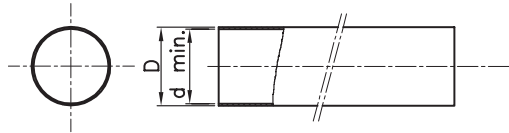
Artikelnr. 2m	Artikelnr. 3m	Rohr Ø (mm)	D		d. min
DX 25 216 DX 27 216	DX 25 316 DX 27 316	16	16	0 - 0.3	13
DX 25 220 DX 27 220	DX 25 320 DX 27 320	20	20	0 - 0.3	16.9
DX 25 225 DX 27 225	DX 25 325 DX 27 325	25	25	0 - 0.4	21.4
DX 25 232 DX 27 232	DX 25 332 DX 27 332	32	32	0 - 0.4	27.8
	DX 25 340 DX 27 340	40	40	0 - 0.4	35.4
	DX 25 350 DX 27 350	50	50	0 - 0.5	44.3
	DX 25 363 DX 27 363	63	63	0 - 0.6	55

RKB - SCHWERES STARRES ROHR



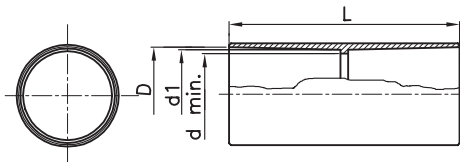
Artikelnr. 2m	Artikelnr. 3m	Rohr Ø (mm)	D		d. min
DX 25 616	DX 25 716	16	16	0 - 0.3	11.2
DX 25 620	DX 25 720	20	20	0 - 0.3	15.4
DX 25 625	DX 25 725	25	25	0 - 0.4	19.5
DX 25 632	DX 25 732	32	32	0 - 0.4	26.8
	DX 25 740	40	40	0 - 0.4	33.3
	DX 25 750	50	50	0 - 0.5	42.7
	DX 25 763	63	63	0 - 0.6	56.6

RKHF - SCHWERES STARRES ROHR, HALOGENFREI



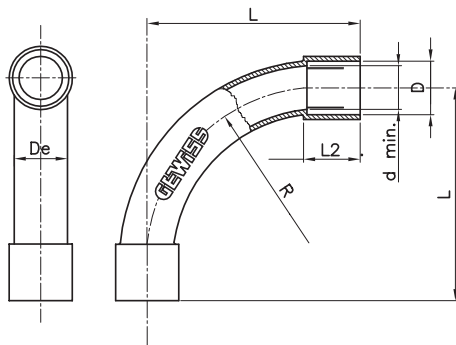
Artikelnr. 2m	Rohr Ø (mm)	D	d. min
DX 26 216	16	16 0 -0.3	10.8
DX 26 220	20	20 0 -0.3	14.5
DX 26 225	25	25 0 -0.4	19.3
DX 26 232	32	32 0 -0.4	25.8
DX 26 240	40	40 0 -0.4	32.8
DX 26 250	50	50 0 -0.5	42.4
DX 26 263	63	63 0 -0.6	54.6

MUFFE - IP40



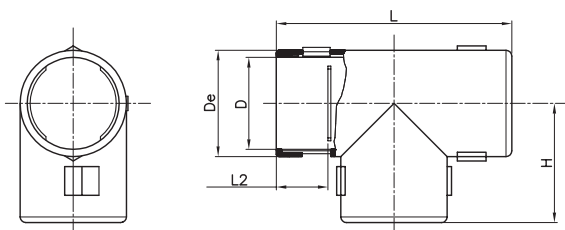
Artikelnr.	Rohr Ø (mm)	D	d. min	d1	L
DX 40 016	16	16.2	14.5	16	80
DX 40 020	20	20.2	17.8	19.7	81
DX 40 025	25	25.3	23.1	24.9	81
DX 40 032	32	32.3	29.5	31.7	102
DX 40 040	40	40.3	37.4	39.7	111.5
DX 40 050	50	50.3	46.7	49.7	122
DX 40 063	63	63.3	60	62.7	130

BOGEN MIT ENGEM RADIUS - IP40



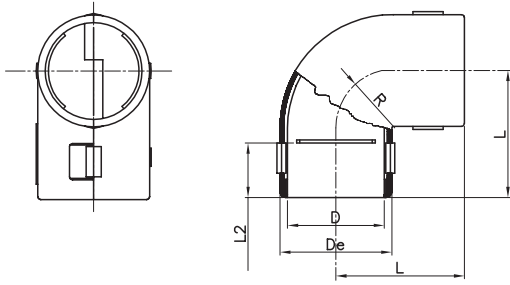
Artikelnr.	Für Rohr Ø (mm)	D	De	d. min	R	L2	L
DX 40 116	16	16.1 +0.2 0	16 0 -0.3	13	53	17	64
DX 40 120	20	20.1 +0.2 0	20 0 -0.3	17	65	20	79
DX 40 125	25	25.1 +0.3 0	25 0 -0.4	22	80	28	100
DX 40 132	32	32.1 +0.3 0	32 0 -0.4	29	95	32	110
DX 40 140	40	40.1 +0.4 0	40 0 -0.4	36	120	40	138
DX 40 150	50	50.1 +0.4 0	50 0 -0.5	46	140	50	173
DX 40 163	63	63.1 +0.6 0	63 0 -0.6	55	157	63	253

T-STÜCK ÖFFENBAR - IP40



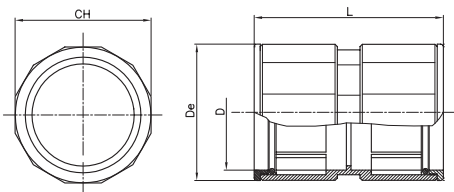
Artikelnr.	Für Rohr Ø (mm)	D	De	L	H	L2
DX 40 216	16	16.1	20	65	32.5	17
DX 40 220	20	20.1	24.5	70.5	35.25	17.5
DX 40 225	25	25.1	30	75.5	37.75	18.5
DX 40 232	32	32.1	37	82.3	41.15	18.5

WINKEL ÖFFENBAR - IP40



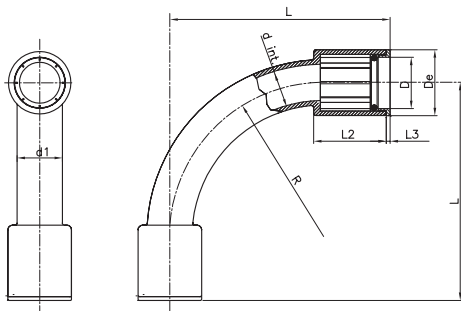
Artikelnr.	Für Rohr Ø (mm)	D	De	L	R	L2
DX 40 316	16	16.1	20	32	11	17
DX 40 320	20	20.1	24.5	33	14	17
DX 40 325	25	25.1	30	39	18	18
DX 40 332	32	32.1	37	42	22	18

MUFFE - IP67



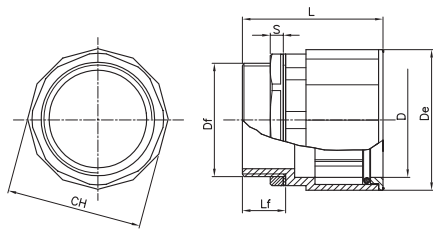
Artikelnr.	Für Rohr Ø (mm)	D	De	L	CH
DX 43 016	16	16.3	25	77.6	25
DX 43 020	20	20.3	28.8	79	29
DX 43 025	25	25.4	33.4	79	34
DX 43 032	32	32.5	39.9	78.6	42
DX 43 040	40	40.7	48.7	81.6	49
DX 43 050	50	50.6	59.2	81.6	60

BOGEN MIT ENGEM RADIUS - IP67



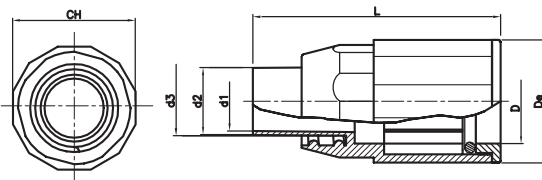
Artikelnr.	Für Rohr Ø (mm)	D	De	d int.	d1	L	R	L2	L3
DX 43 116	16	16.3	25	12	16	78.8	58	32	1.8
DX 43 120	20	20.3	28.8	16	20	89	68	32	2
DX 43 125	25	25.4	33.4	21	25	109	88	32	2
DX 43 132	32	32.5	39.9	28	32	111.8	98	32	1.8
DX 43 140	40	40.7	48.7	36	40	137.8	120	40	1.8
DX 43 150	50	50.6	59.2	46	50	151.8	150	50	1.8

VERSCHRAUBUNG ROHR-DOSE - IP67



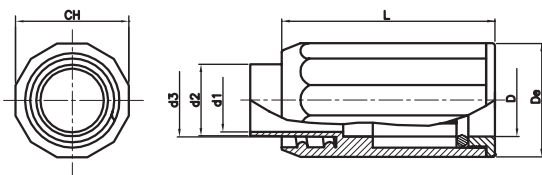
Artikelnr.	Für Rohr Ø (mm)	D	De	L	CH	Df	Lf	S Mutter	CH Mutter
DX 43 216	16	16.3	25	51.8	25	M16x1.5	11	7	22
DX 43 220	20	20.3	28.8	53	29	M20x1.5	12	7	27
DX 43 225	25	25.4	33.4	57	34	M25x1.5	16	8	32
DX 43 232	32	32.5	39.9	55.8	42	M32x1.5	15	8	40
DX 43 240	40	40.7	48.7	59.8	50	M40x1.5	17	9	47
DX 43 250	50	50.6	59.2	61.3	60	M50x1.5	19	9	57

VERSCHRAUBUNG ROHR-SCHUTZSCHLAUCH - IP65



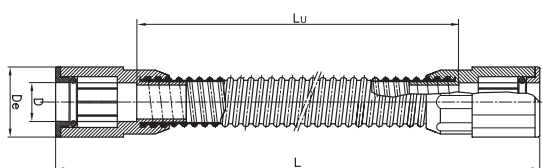
Artikelnr.	Für Rohr Ø (mm)	D	De	d1	d2	d3	L	CH
DX 43 316	16	16.3	25	10.5	16	12.2	54.8	25
DX 43 320	20	20.3	28.8	14.5	20	16.2	58	29
DX 43 325	25	25.4	33.4	18.5	25	20.2	64	34
DX 43 332	32	32.5	39.9	23.5	32	25	69.8	42
DX 43 340	40	40.7	48.7	30	40	32.2	74.8	52
DX 43 350	50	50.6	59.2	38	50	40.2	81.8	60

VERSCHRAUBUNG ROHR-SCHUTZSCHLAUCH GLEICHER DURCHMESSER - IP65



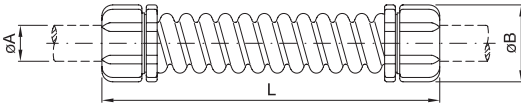
Artikelnr.	Für Rohr Ø (mm)	D	De	d1	d2	d3	L	CH
DX 43 416	16	16.3	25	14	15.8	16	57.8	26
DX 43 420	20	20.3	28.8	18	19.8	20	64	30
DX 43 425	25	25.4	33.4	22.5	24.8	25	70	34
DX 43 432	32	32.5	39.9	30	31.8	32	71.8	45
DX 43 440	40	40.7	48.7	38	39.8	40	81.8	54

VERBINDUNGSTÜCK ROHR-ROHR - IP65



Artikelnr.	Für Rohr Ø (mm)	D	De	Lu	L
DX 43 516	16	16.3	25	110	178
DX 43 520	20	20.3	28.8	132	200
DX 43 525	25	25.4	33.4	209	285
DX 43 532	32	32.5	39.9	301	378
DX 43 540	40	40.7	48.7	302	383
DX 43 550	50	50.6	59.2	311	388

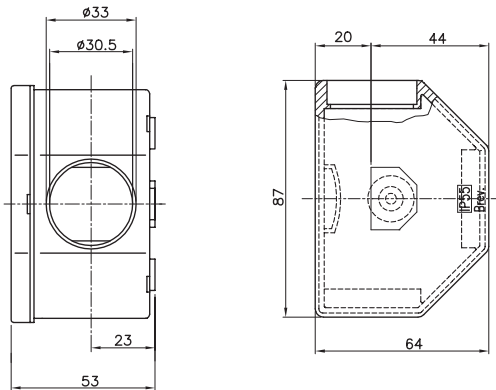
BAUREIHE 50 AC - IP 44 - IP 66 BIEGSAME MUFFEN SPEEDY-FLEX



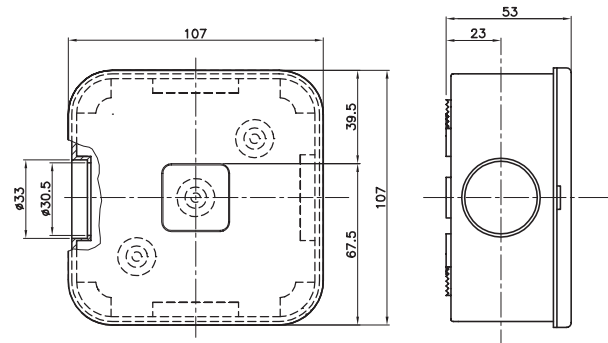
Artikelnr.	Ø A (mm)	Ø B (mm)	L
GW 50 201	16	27	140
GW 50 202	20	31.5	160
GW 50 203	25	41	205
GW 50 204	32	55	290
GW 50 205	40	65	400
GW 50 206	50	72	515

Artikelnr.	Ø A (mm)	Ø B (mm)	L
GW 50 207	16	24	135
GW 50 208	20	30	160
GW 50 209	25	35	205
GW 50 210	32	45	280
GW 50 211	40	55	400
GW 50 212	50	65	515

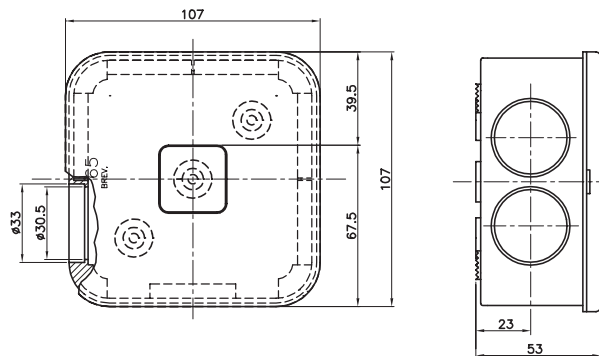
TRIX - DOSEN MIT 3 EINGÄNGEN



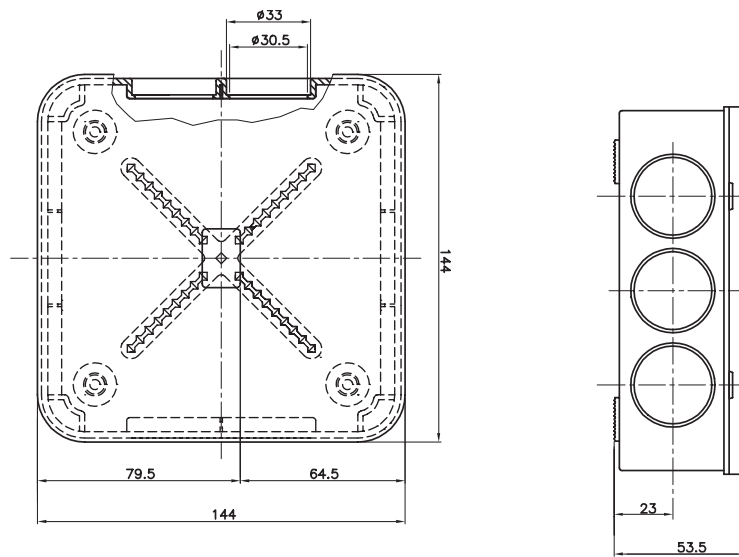
QUADRIX - DOSEN MIT 4 EINGÄNGEN



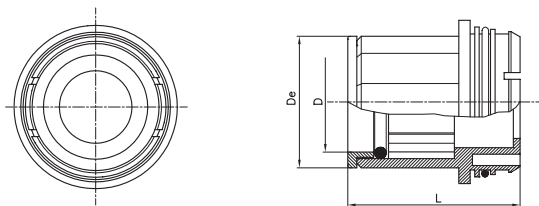
QUADRIX - DOSEN MIT 7 EINGÄNGEN



QUADRIX - DOSEN MIT 10 EINGÄNGEN

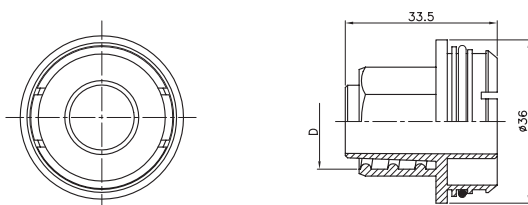


TRIX/QUADRIX - VERSCHRAUBUNG FÜR GLATTE ROHRE



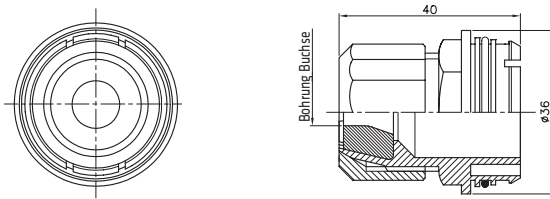
Artikelnr.	Für Rohr Ø (mm)	D	De	L
DX 47 616	16	16.3	25	37.8
DX 47 620	20	20.3	28.8	38
DX 47 625	25	25.4	33.4	38

TRIX/QUADRIX - VERSCHRAUBUNG FÜR SCHUTZSCHLÄUCHE



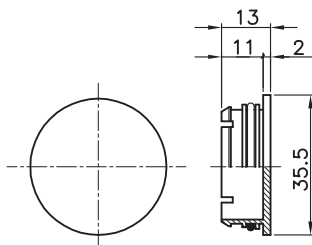
Artikelnr.	Für Rohr Ø (mm)	D
DX 47 212	12	16.4
DX 47 216	16	20.8
DX 47 220	20	26

TRIX/QUADRIX - KABELVERSCHRAUBUNG



Artikelnr.	Kabel ϕ (mm)	Bohrung Buchse
DX 47 503	from ϕ 3 to ϕ 6	ϕ 6
DX 47 506	from ϕ 6 to ϕ 9	ϕ 9
DX 47 509	from ϕ 9 to ϕ 12	ϕ 12

VERSCHLUSSKAPPE ARTIKELNUMMER DX 47 000



VERSCHRAUBUNG DOSE-DOSE - ARTIKELNUMMER DX 47 001

