

## Dati tecnici e rispondenza normativa

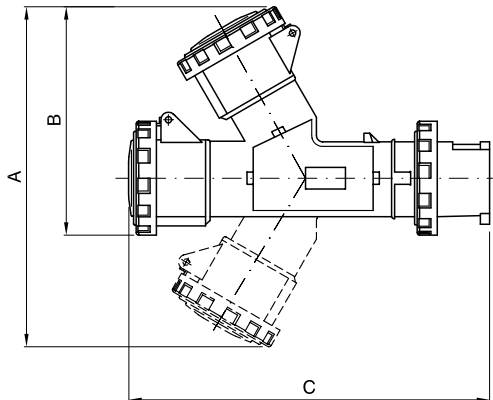
CARATTERISTICHE MECCANICHE E FISICHE										
Corrente nominale In (A)	Grado di protezione (IP)	Norme di riferimento*	Tensione nominale Un (V)	Sovraccarico ammissibile (A)	N. Manovre complessive	Potere d'interruzione a 1,1 Un (A)	Resistenza agli urti (IK)	Resistenza di isolamento (M $\Omega$ )	Resistenza al calore	Resistenza al calore anormale ed al fuoco
									Termopressione con biglia (°C)	Glow Wire Test (°C)
16	IP44 e IP67	EN 60309-1 (CEI 23-12/1) EN 60309-2 (CEI 23-12/2)	Da 24 a 500	22	> 5000	20	IK 08	> 10	125 (parti attive) 80 (parti passive)	850 (parti attive) 650 (parti passive)
32				42	> 2000	40				
63				-	> 2000	79				

(\*) Per quanto applicabili.

COMPORTAMENTO AGLI AGENTI CHIMICI ED ATMOSFERICI										
Soluzione salina	Acidi		Basi		Solventi				Olio minerale	Raggi UV
	Concentrati	Diluiti	Concentrate	Diluite	Esano	Benzolo	Acetone	Alcool		
Resistente	Non resistente	Resistenza limitata	Resistenza limitata	Resistente	Resistente	Resistente	Resistente	Resistente	Resistente	Resistente

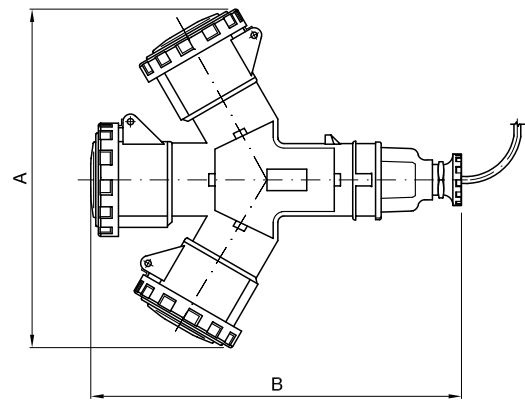
## Tabelle dimensionali - Adattatori e moltiplicatori

MULTIPLICATORI MOBILI STAGNI - IP 67

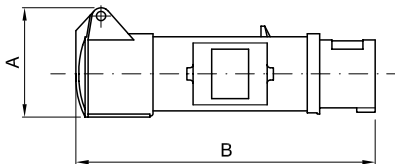


CODICE	A	B	C	N° USCITE
GW 64 008		146	235	2
GW 64 010				
GW 64 009		156	246	
GW 64 011				
GW 64 012		166	258	
GW 64 014				3
GW 64 022	218		235	
GW 64 024				
GW 64 023				
GW 64 025	230		246	
GW 64 027				
CODICE	A	C	N° USCITE	
GW 64 026	242	258	3	
GW 64 028				
GW 64 059	245	260		
GW 64 060				
GW 64 062	235	265		
GW 64 063	250	280		
GW 64 064	255	295		
GW 64 061	280	305		
GW 64 065	295	370		
GW 64 068	270	270		

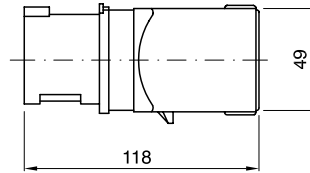
MULTIPLICATORI MOBILI CON CAVO E SPINA STAGNI - IP 67



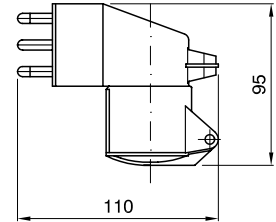
CODICE	A	B
GW 64 050	218	254
GW 64 052		
GW 64 051	230	262
GW 64 053		
GW 64 055		
GW 64 054	242	277
GW 64 056		

ADATTATORI INVERTITORI DI FASE MOBILI  
PROTETTI

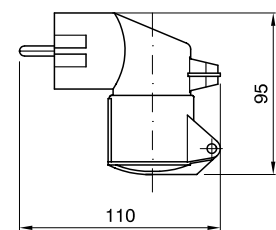
CODICE	A	B
GW 64 066	76	196
GW 64 067	83	196

ADATTATORI MOBILI DI SISTEMA  
DA INDUSTRIALE A CIVILE

CODICE	A
GW 64 203	118
GW 64 204	
GW 64 206	
GW 64 210	
GW 64 211	
GW 64 212	123
GW 64 215	
GW 64 207	
GW 64 216	
GW 64 217	

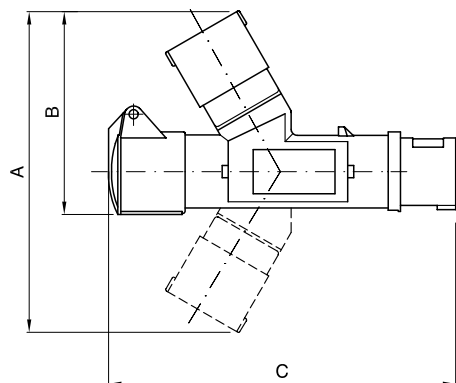
ADATTATORI MOBILI DI SISTEMA  
DA CIVILE A INDUSTRIALE

GW 64 208



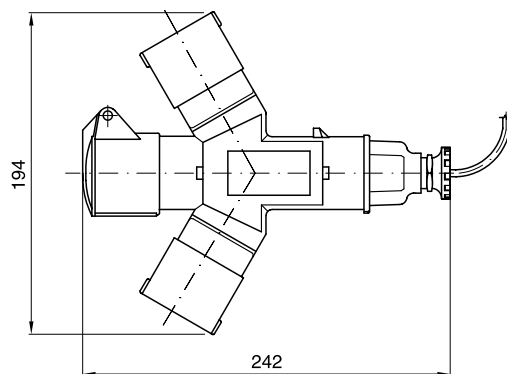
GW 64 209

## DERIVATORI ADATTATORI MOBILI DI SISTEMA CON SPINA



CODICE	A	B	C	N° USCITE
GW 64 221		125	233	2
GW 64 222				
GW 64 223				
GW 64 226		134	245	
GW 64 227				
GW 64 228				
GW 64 231	194		233	3
GW 64 232	202		245	
GW 64 237				

## DERIVATORI ADATTATORI MOBILI DI SISTEMA CON CAVO E SPINA



CODICE	A	B
GW 64 263	194	242
GW 64 265		254
GW 64 256	202	254