

## 42 RV - CENTRALINI STAGNI PER SEGNALAZIONE DI ALLARME E MANOVRA DI EMERGENZA - IP55

## CARATTERISTICHE TECNICHE (Valide anche per le placche autoportanti)

Normativa: IEC EN 60670-1 (CEI 23-48); IEC EN 60670-24 (CEI 23-49) (\*)

Grado IP: IP 55

Protezione contro i contatti indiretti: Doppio isolamento - □ (•)

Temperatura di installazione: Max +60°C Min -25°C versione da parete

Max +60°C Min -15°C versione incasso

Tensione nominale: 400V

Tensione nominale di isolamento (Ui): 750V

Corrente nominale: 125A

Materiale: tecnopolimero GW PLAST, Halogen Free secondo EN 60754-2 (CEI EN 50267-2-2)

Resistenza agli urti involucro plastico: IK08

Resistenza al calore: termopressione con biglia 70°C

Resistenza al calore anormale e al fuoco: Glow wire test 650°C

(\*) Isolamento completo secondo Norma EN 61140, ottenibile mediante tappi coprivite in dotazione.

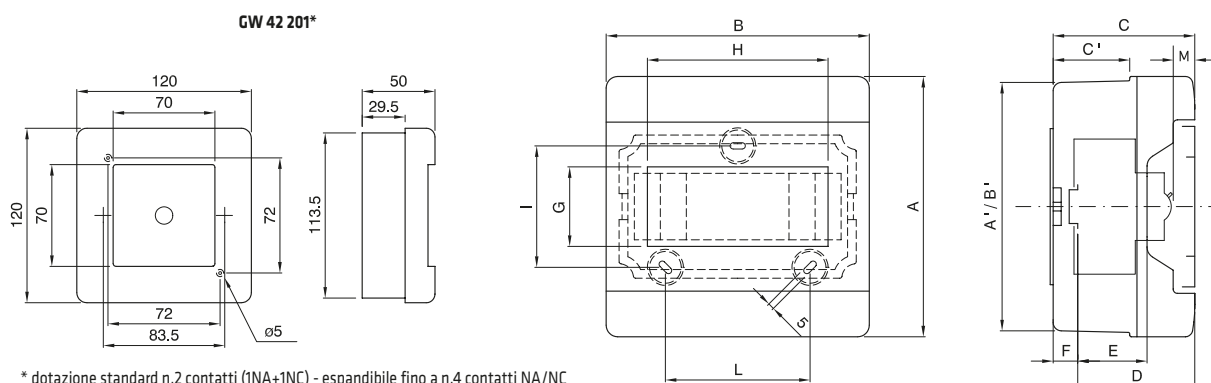
(\*) Tipo di involucro: GP (CEI 23-51) e PD

## COMPORAMENTO AGLI AGENTI CHIMICI ED ATMOSFERICI

Soluzione salina	Acidi		Basi		Solventi				Olio minerale	Raggi UV
	Concentrati	Diluiti	Concentrate	Diluite	Esano	Benzolo	Acetone	Alcool etilico		
Resistente	Non resistente	Resistente	Resistente	Resistente	Resistenza limitata	Non resistente	Non resistente	Resistenza limitata	Resistenza limitata	Resistenza limitata

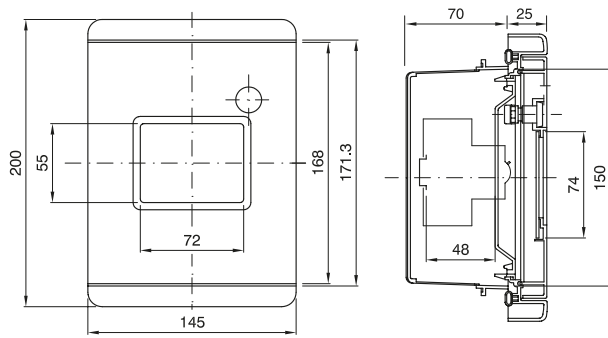
## Tabelle dimensionali

## CENTRALINI STAGNI DA PARETE

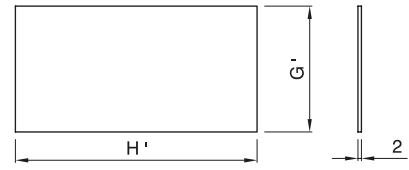


Codice	Ingombro						Montaggio modulari						Fissaggio			
	A	B	C	A'	B'	C'	D	E	F	G	H	M	NR	I	L	
4M	GW 42 204															
	GW 42 206	180	108	100	172	100	55	78	48	9,3	55	55	29	2	84	-
	GW 42 207															
8M	GW 42 202	180	180	100	172	172	55	78,5	48	9,3	55	125	25	3	138	100
	GW 42 208															
	GW 42 203	180	180	100	172	172	55	-	-	-	55	125	25	3	138	100

## CENTRALINI STAGNI DA INCASSO



## VETRI "SICUR PUSH" DI RICAMBIO



Codice	G'	H'
GW 42 201	79	79
4 MODULI	74	63
8 MODULI	74	142