

Installation



GEWISS

70 RT HP
Energia e sicurezza.
In ogni condizione, per ogni applicazione.



ENERGIA E SICUREZZA. IN OGNI CONDIZIONE, PER OGNI APPLICAZIONE.

PERFORMANTI

I prodotti della Serie 70 RT HP risultano altamente performanti grazie all'impiego di materiali con gradi di protezione IP66/IP67/IP69 e all'ottimizzazione dei tempi di cablaggio e installazione.

AFFIDABILI

Il cuore dell'offerta è rappresentato dall'interruttore sezionatore rotativo, in grado di assicurare totale affidabilità nel sezionare una linea/rete elettrica. Progettato per fornire elevate prestazioni elettriche, l'interruttore può garantire manovre sotto carico anche di motori altamente induttivi (categoria di utilizzo AC23A).

70 RT HP

70 RT HP è un'offerta completa di **interruttori sezionatori rotativi** da 16A a 160A, disponibili sia in **cassette di materiale isolante che in metallo**, da comando o per emergenza, compatibili con le principali applicazioni residenziali, terziarie e industriali. Sono disponibili anche versioni DC per applicazioni fotovoltaiche da 16A a 40A in cassetta isolante. La serie propone **versioni per montaggio blocco porta** da 16A a 800A e da quadro per **montaggio su guida DIN** da 16A a 63A, tutte accessorabili con contatti ausiliari. I dispositivi sono stati progettati per **ridurre i tempi di cablaggio**, facilitare l'installazione e **garantire la massima sicurezza e robustezza** anche nelle condizioni più gravose.

Ambiti applicativi:

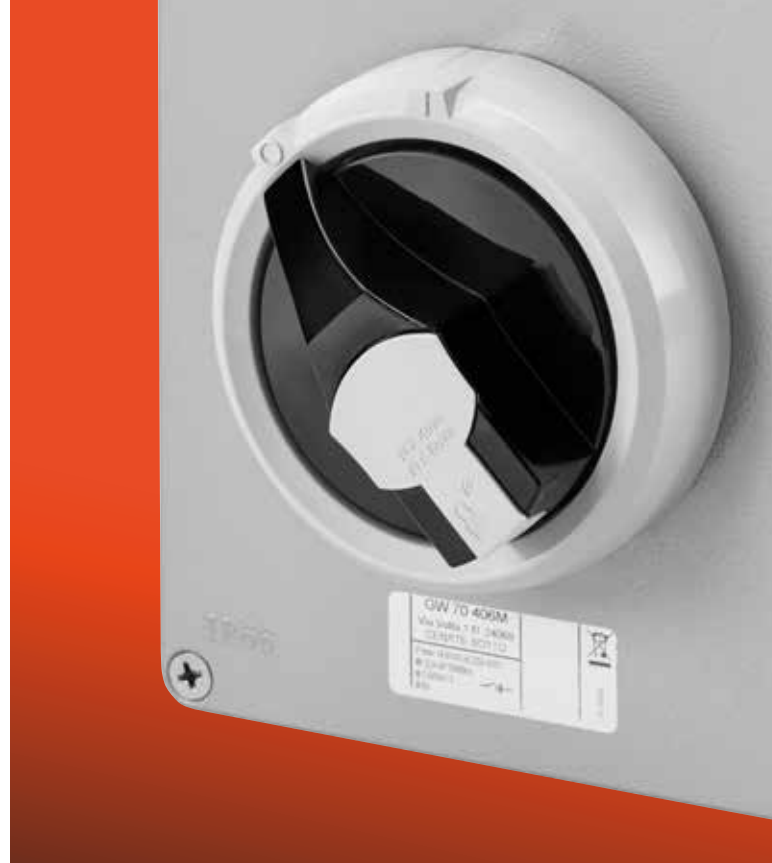
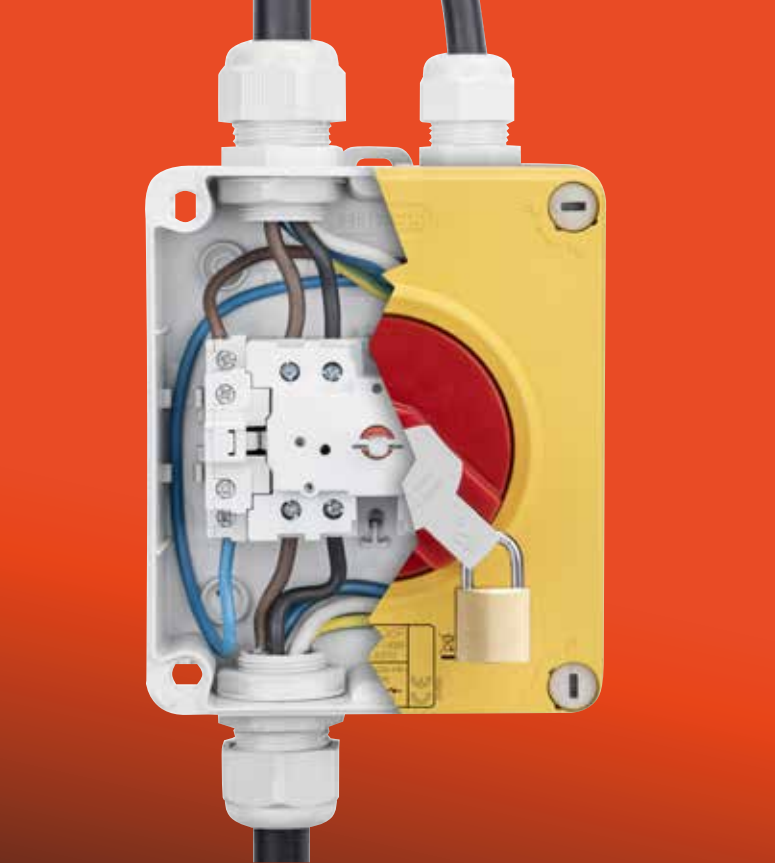
- Impianti di condizionamento
- Impianti ascensoristici
- Impianti fotovoltaici
- Impianti di aerazione e aspirazione
- Locali tecnici e automazione industriale
- Cucine industriali

SICURI

Le manopole di cui sono dotati i dispositivi 70 RT HP sono state studiate per resistere anche a forti sollecitazioni meccaniche. L'innovativo sistema di lucchettabilità fino a 3 lucchetti è nascosto all'interno delle manopole stesse e azionabile unicamente tramite attrezzo (nella versione di emergenza la manopola è lucchettabile solo in posizione OFF).

FLESSIBILI

Oltre alle versioni da parete in cassetta, i dispositivi 70 RT HP sono disponibili anche da quadro, sia con montaggio come blocco porta sia per installazione su guida DIN (con profilo modulare EN 50022). In questo modo i prodotti della gamma risultano estremamente flessibili, essendo installabili anche in tutti i quadri e i centralini a marchio GEWISS.



Versioni in cassetta in materiale isolante

PROTEZIONE TOTALE

I sezionatori rotativi in cassetta plastica hanno gradi di protezione IP66/IP67/IP69, che garantiscono la totale protezione dei prodotti contro l'ingresso di polveri e liquidi, anche in caso di getti d'acqua ad elevata pressione ed alte temperature. Per questo motivo gli interruttori 70 RT HP sono particolarmente adatti anche nei contesti applicativi più gravosi.

MONTAGGIO RAPIDO

La parte frontale delle versioni 16-80A fino a 4P è fissata mediante 4 viti imperdibili e piombabili ad 1/4 di giro: un sistema semplice ed innovativo, che consente di fissare o rimuovere il frontale in tempi notevolmente ridotti rispetto a qualsiasi altro sistema disponibile sul mercato.

INSTALLAZIONE AGEVOLATA

Sono tanti gli accorgimenti tecnici per facilitare l'installazione ed il cablaggio: doppi ingressi metrici (sui lati superiore ed inferiore), punti esterni per il fissaggio a parete e un ampio spazio interno per il giro cavi.

Versioni in cassetta metallica

ROBUSTI ED AFFIDABILI

Le versioni in cassetta metallica hanno grado di protezione IP66 e sono realizzate in lega d'alluminio verniciata, in grado di offrire elevate prestazioni nel tempo anche in condizioni di utilizzo particolarmente gravose.

PRONTE ALL'USO

Le cassette sono dotate di 4 occhielli esterni per il fissaggio della cassetta direttamente a parete, mantenendo il grado IP originale. Il fondo delle versioni fino a 80A viene inoltre fornito già forato, pronto per accogliere pressacavi passo metrico.

VERSIONI ATEX

La gamma si completa con le versioni ATEX da 16A a 100A, conformi alla Direttiva 2014/34/UE (che definisce e regola gli impianti elettrici in ambienti con presenza di atmosfere potenzialmente esplosive). I prodotti della gamma sono disponibili per zone 22D e completano l'offerta di dispositivi ATEX a marchio GEWISS, che contempla anche apparecchi di comando, derivazione ed illuminazione.



Versioni DC per applicazioni fotovoltaiche

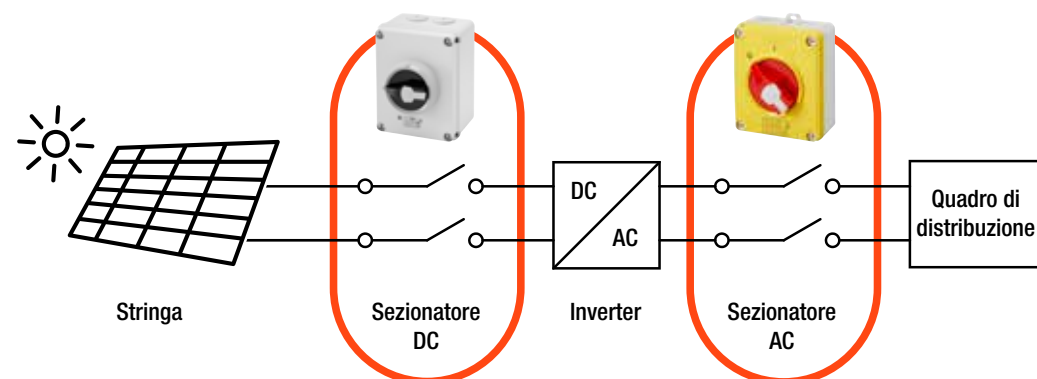
ALTE PRESTAZIONI

Gli interruttori in corrente continua dell'offerta 70 RT HP sono disponibili nelle versioni da 16A a 40A in cassetta plastica. Garantiscono un alto potere di apertura fino a 1.000 VDC mantenendo invariata la corrente nominale di impiego. Conformi alle normative EN 60947-3 e CEI EN 60947-3:2021 (Annex D) per applicazioni fotovoltaiche.

PROTEZIONE TOTALE

I sezionatori per applicazioni fotovoltaiche sono dotati di cassetta plastica con gradi di protezione IP66/IP67/IP69, che garantiscono la totale protezione contro l'ingresso di polveri e liquidi, anche in caso di getti d'acqua ad elevata pressione e alte temperature.

ESEMPIO DI APPLICAZIONE PV



Versioni da quadro

GAMMA COMPLETA

Gli interruttori di manovra a comando rinvio garantiscono robustezza ed affidabilità nel comando e sezionamento dei circuiti fino a 800A. L'offerta si completa con le versioni a comando diretto per fissaggio su guida DIN da 16A a 63A.

ALTE PRESTAZIONI

Le versioni da 200A a 800A offrono un elevato potere di interruzione con un mantenimento delle correnti nominali fino a 500V. Grazie alla finestra trasparente sui singoli poli di potenza, lo stato aperto o chiuso dell'interruttore risulta chiaramente visibile anche a distanza.

ACCESSORIABILI

Le maniglie sono dotate di meccanismo di blocco lucchettabile integrato. La gamma è inoltre fornita di contatti ausiliari adatti per ogni esigenza. È possibile inoltre personalizzare il campo di regolazione del comando rinvio tagliando l'asta in dotazione.

In	POLI	INTERRUTTORI SEZIONATORI ROTATIVI - 70 RT HP						INTERRUTTORI SEZIONATORI ROTATIVI - 70 RT HP								
		VERSIONI IN CASSETTA IN MATERIALE ISOLANTE				VERSIONI IN CASSETTA METALLICA		VERSIONI IN CASSETTA METALLICA		CONTATTI AUSILIARI			VERSIONI DC PER APPLICAZIONI FOTVOLTAICHE	VERSIONI ATEX IN CASSETTA METALLICA		
		COMANDO	COMANDO	EMERGENZA	EMERGENZA	COMANDO	COMANDO	EMERGENZA	EMERGENZA	1NA + 1NC	2NA	2NC		COMANDO	EMERGENZA	
16A	2P															
	3P	GW 70 401 P	GW 70 402 P	GW 70 431 P	GW 70 432 P	GW 70 401 M	GW 70 402 M	GW 70 431 M	GW 70 432 M	GW 70 026 GW 70 027 GW 70 028			GW 70 231	GW 70 451	GW 70 471	
	3P+N	GW 70 402 NP	GW 70 403 P	GW 70 432 NP	GW 70 433 P	GW 70 402 NM	GW 70 403 M	GW 70 432 NM	GW 70 433 M					GW 70 452	GW 70 472	
	4P	GW 70 403 P		GW 70 433 P		GW 70 403 M								GW 70 453	GW 70 473	
	6P		GW 70 601 P		GW 70 641 P		GW 70 701 M			GW 70 029						
	8P		GW 70 621 P		GW 70 661 P		GW 70 721 M									
25A	2P															
	3P	GW 70 416 P	GW 70 417 P	GW 70 486 P	GW 70 487 P	GW 70 416 M	GW 70 417 M	GW 70 486 M	GW 70 487 M	GW 70 026 GW 70 027 GW 70 028			GW 70 235			
	3P+N	GW 70 417 NP	GW 70 418 P	GW 70 487 NP	GW 70 488 P	GW 70 417 NM	GW 70 418 M	GW 70 487 NM	GW 70 488 M							
	4P	GW 70 418 P		GW 70 488 P		GW 70 418 M										
	6P		GW 70 602 P		GW 70 642 P		GW 70 702 M			GW 70 029						
	8P		GW 70 622 P		GW 70 662 P		GW 70 722 M									
32A	2P															
	3P	GW 70 404 P	GW 70 405 P	GW 70 434 P	GW 70 435 P	GW 70 404 M	GW 70 405 M	GW 70 434 M	GW 70 435 M	GW 70 026 GW 70 027 GW 70 028			GW 70 238	GW 70 454	GW 70 474	
	3P+N	GW 70 405 NP	GW 70 406 P	GW 70 435 NP	GW 70 436 P	GW 70 405 NM	GW 70 406 M	GW 70 435 NM	GW 70 436 M					GW 70 455	GW 70 475	
	4P	GW 70 406 P		GW 70 436 P		GW 70 406 M							GW 70 239	GW 70 456	GW 70 476	
	6P		GW 70 603 P		GW 70 643 P		GW 70 703 M			GW 70 029						
	8P		GW 70 623 P		GW 70 663 P		GW 70 723 M									
40A	2P															
	3P	GW 70 413 P	GW 70 414 P	GW 70 441 P	GW 70 442 P	GW 70 413 M	GW 70 414 M	GW 70 441 M	GW 70 442 M	GW 70 026 GW 70 027 GW 70 028			GW 70 241			
	3P+N	GW 70 414 NP	GW 70 415 P	GW 70 442 NP	GW 70 443 P	GW 70 414 NM	GW 70 415 M	GW 70 442 NM	GW 70 443 M							
	4P	GW 70 415 P		GW 70 443 P		GW 70 415 M							GW 70 242			
	6P		GW 70 604 P		GW 70 644 P		GW 70 704 M			GW 70 029						
	8P		GW 70 624 P		GW 70 664 P		GW 70 724 M									
63A	3P															
	3P+N	GW 70 407 P	GW 70 408 P	GW 70 437 P	GW 70 438 P	GW 70 407 M	GW 70 408 M	GW 70 437 M	GW 70 438 M	GW 70 026 GW 70 027 GW 70 028				GW 70 457	GW 70 477	
	4P	GW 70 408 P		GW 70 438 P		GW 70 408 M								GW 70 458	GW 70 478	
	6P		GW 70 605 P		GW 70 645 P		GW 70 705 M			GW 70 029						
	8P		GW 70 625 P		GW 70 665 P		GW 70 725 M									
	80A	3P	GW 70 419 P		GW 70 489 P		GW 70 419 M		GW 70 489 M		GW 70 026 GW 70 027 GW 70 028					
100A	3P															
	3P+N	GW 70 421 P	GW 70 422 P	GW 70 491 P	GW 70 492 P	GW 70 421 M	GW 70 422 M	GW 70 491 M	GW 70 492 M	GW 70 029				GW 70 459	GW 70 479	
	4P	GW 70 422 P		GW 70 492 P		GW 70 422 M								GW 70 460	GW 70 480	
	6P		GW 70 607 P		GW 70 647 P		GW 70 707 M			GW 70 029						
	8P		GW 70 627 P		GW 70 667 P		GW 70 727 M									
	125A	3P	GW 70 423 P		GW 70 493 P		GW 70 423 M		GW 70 493 M		GW 70 029					
160A	3P+N	GW 70 423 NP		GW 70 493 NP		GW 70 423 NM		GW 70 493 NM								
	4P	GW 70 424 P		GW 70 494 P		GW 70 424 M		GW 70 494 M								
	3P	GW 70 425 P		GW 70 495 P		GW 70 425 M		GW 70 495 M								
	4P	GW 70 426 P		GW 70 496 P		GW 70 426 M		GW 70 496 M								

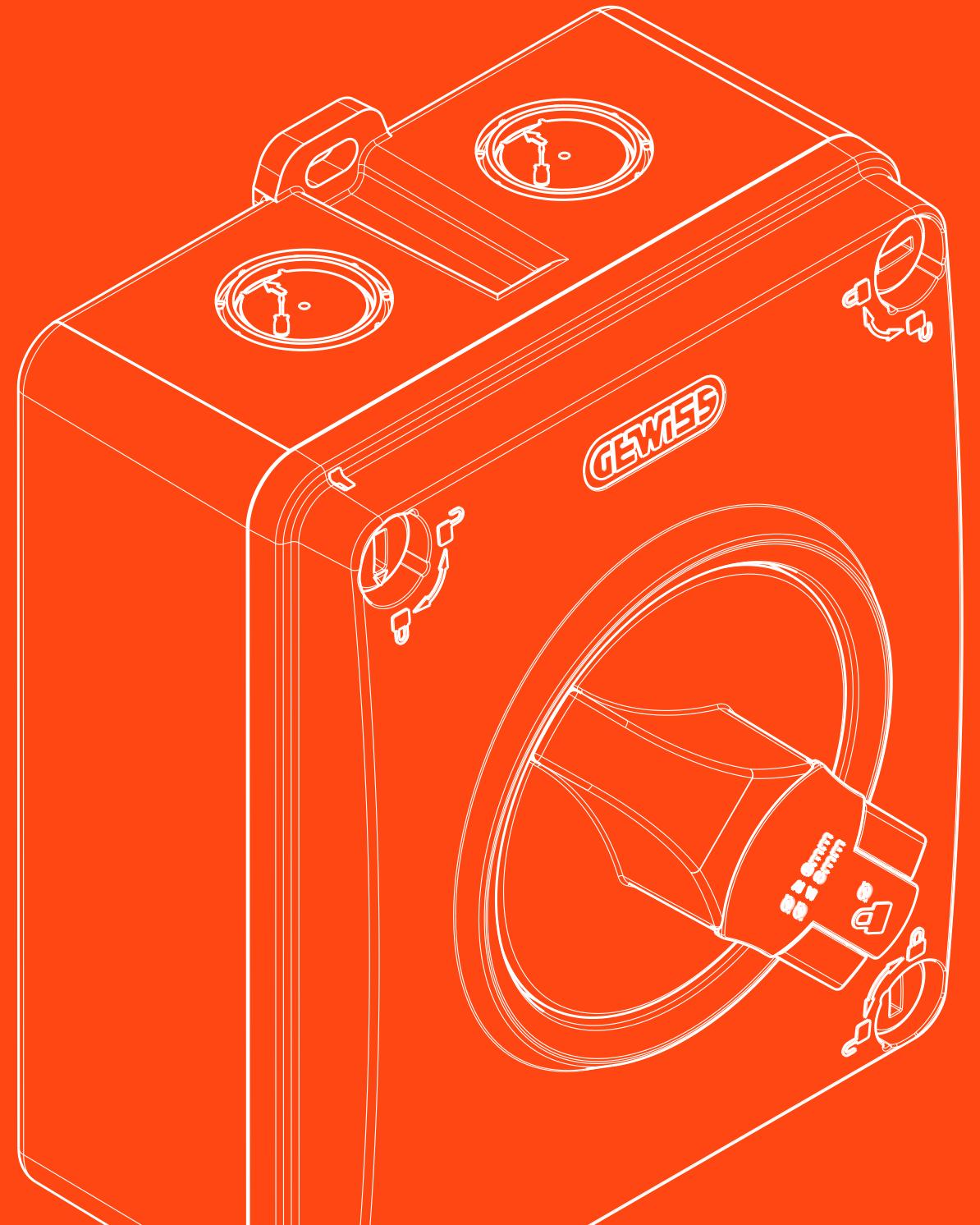
NOTA: le dimensioni riportate in tabella, si riferiscono alle dimensioni esterne delle cassette escluse della quota della manopola.

TABELLE TECNICHE COMMERCIALI

		INTERRUTTORI SEZIONATORI ROTATIVI - 70 RT HP				
In	POLI	VERSIONI DA QUADRO		CONTATTI AUSILIARI		
		MONTAGGIO BLOCCO PORTA*	MONTAGGIO SU GUIDA DIN	1NA + 1NC	2NA	2NC
16A	2P	GW 70 001	GW 70 201	GW 70 026	GW 70 027	GW 70 028
	3P	GW 70 002	GW 70 202			
	4P	GW 70 003	GW 70 203			
25A	3P	GW 70 052				
	4P	GW 70 053				
32A	2P	GW 70 004	GW 70 204			
	3P	GW 70 005	GW 70 205			
40A	4P	GW 70 006	GW 70 206			
	3P	GW 70 055				
63A	4P	GW 70 007	GW 70 207			
	3P	GW 70 008	GW 70 208			
80A	4P	GW 70 059				
	3P	GW 70 061				
100A	4P	GW 70 062				
	3P	GW 70 064				
125A	4P	GW 70 065				
	3P	GW 70 067				
160A	4P	GW 70 068				

(*) Le versioni blocco-porta da 16-80A possono essere accessoriate anche con staffe di prolunga regolabili codice GW 70 009.

		INTERRUTTORI SEZIONATORI ROTATIVI - 70 RT HP					
In	POLI	MONTAGGIO BLOCCO PORTA	CONTATTI AUSILIARI		SEPARATORI DI FASE	COPRIMORSETTI	ASTE
			1NC	1NAA			
200A	3P	GW 70 070	GW 70 035	GW 70 036	GW 70 171	GW 70 181	GW 70 040
	4P	GW 70 071			GW 70 172	GW 70 182	
250A	3P	GW 70 073			GW 70 171	GW 70 181	
	4P	GW 70 074			GW 70 172	GW 70 182	
315A	3P	GW 70 076			GW 70 173	GW 70 183	
	4P	GW 70 077			GW 70 174	GW 70 184	
400A	3P	GW 70 079			GW 70 173	GW 70 183	
	4P	GW 70 080			GW 70 174	GW 70 184	
630A	3P	GW 70 085			GW 70 175	GW 70 185	
	4P	GW 70 086			GW 70 176	GW 70 186	
800A	3P	GW 70 088			GW 70 175	GW 70 185	
	4P	GW 70 089			GW 70 176	GW 70 186	



70 RT HP - SEZIONATORI ROTATIVI DA PARETE IN MATERIALE ISOLANTE - IP66/IP67/IP69

VERSIONI PER COMANDO



GW 70 406 P

SEZIONATORI DA PARETE PER COMANDO CON MANOPOLA NERA LUCCHETTABILE - IP66/IP67/IP69

Codice	N. poli	Dim. esterne BxHxP (mm)	Fori di entrata	Viti coperchio (numero e tipo)	Conf.Imb.
Corrente nominale (A): 16					
GW 70 401 P	2P	125x150x75,5	2 x M20/25 + 2 x M20/25	4 isol. a 1/4 di giro	1/16
GW 70 402 P	3P	125x150x75,5	2 x M20/25 + 2 x M20/25	4 isol. a 1/4 di giro	1/16
GW 70 402 NP	3P+N	125x150x75,5	2 x M20/25 + 2 x M20/25	4 isol. a 1/4 di giro	1/16
GW 70 403 P	4P	125x150x75,5	2 x M20/25 + 2 x M20/25	4 isol. a 1/4 di giro	1/16
GW 70 601 P	6P	153,6x200,6x117	4xM20	4 isolanti	1/4
GW 70 621 P	8P	153,6x200,6x117	4xM20	4 isolanti	1/4
Corrente nominale (A): 25					
GW 70 416 P	2P	125x150x75,5	2 x M20/25 + 2 x M20/25	4 isol. a 1/4 di giro	1/16
GW 70 417 P	3P	125x150x75,5	2 x M20/25 + 2 x M20/25	4 isol. a 1/4 di giro	1/16
GW 70 417 NP	3P+N	125x150x75,5	2 x M20/25 + 2 x M20/25	4 isol. a 1/4 di giro	1/16
GW 70 418 P	4P	125x150x75,5	2 x M20/25 + 2 x M20/25	4 isol. a 1/4 di giro	1/16
GW 70 602 P	6P	153,6x200,6x117	4xM25	4 isolanti	1/4
GW 70 622 P	8P	153,6x200,6x117	4xM25	4 isolanti	1/4
Corrente nominale (A): 32					
GW 70 404 P	2P	125x150x75,5	2 x M20/25 + 2 x M20/25	4 isol. a 1/4 di giro	1/16
GW 70 405 P	3P	125x150x75,5	2 x M20/25 + 2 x M20/25	4 isol. a 1/4 di giro	1/16
GW 70 405 NP	3P+N	125x150x75,5	2 x M20/25 + 2 x M20/25	4 isol. a 1/4 di giro	1/16
GW 70 406 P	4P	125x150x75,5	2 x M20/25 + 2 x M20/25	4 isol. a 1/4 di giro	1/16
GW 70 603 P	6P	153,6x200,6x117	4xM25	4 isolanti	1/4
GW 70 623 P	8P	153,6x200,6x117	4xM25	4 isolanti	1/4
Corrente nominale (A): 40					
GW 70 413 P	2P	125x150x75,5	2 x M20/25 + 2 x M20/25	4 isol. a 1/4 di giro	1/16
GW 70 414 P	3P	125x150x75,5	2 x M20/25 + 2 x M20/25	4 isol. a 1/4 di giro	1/16
GW 70 414 NP	3P+N	125x150x75,5	2 x M20/25 + 2 x M20/25	4 isol. a 1/4 di giro	1/16
GW 70 415 P	4P	125x150x75,5	2 x M20/25 + 2 x M20/25	4 isol. a 1/4 di giro	1/16
GW 70 604 P	6P	153,6x200,6x117	4xM32	4 isolanti	1/4
GW 70 624 P	8P	153,6x200,6x117	4xM32	4 isolanti	1/4
Corrente nominale (A): 63					
GW 70 407 P	3P	156x200x95	2 x M25/32 + 2 x M25/32	4 isol. a 1/4 di giro	1/6
GW 70 407 NP	3P+N	156x200x95	2 x M25/32 + 2 x M25/32	4 isol. a 1/4 di giro	1/6
GW 70 408 P	4P	156x200x95	2 x M25/32 + 2 x M25/32	4 isol. a 1/4 di giro	1/6
GW 70 605 P	6P	236,5x315,5x178	-	4 isolanti	1
GW 70 625 P	8P	236,5x315,5x178	-	4 isolanti	1
Corrente nominale (A): 80					
GW 70 419 P	3P	156x200x95	2 x M25/32 + 2 x M25/32	4 isol. a 1/4 di giro	1/6
GW 70 419 NP	3P+N	156x200x95	2 x M25/32 + 2 x M25/32	4 isol. a 1/4 di giro	1/6
GW 70 420 P	4P	156x200x95	2 x M25/32 + 2 x M25/32	4 isol. a 1/4 di giro	1/6
Corrente nominale (A): 100					
GW 70 421 P	3P	236,5x316x178	-	4 isolanti	1
GW 70 421 NP	3P+N	236,5x316x178	-	4 isolanti	1
GW 70 422 P	4P	236,5x316x178	-	4 isolanti	1
GW 70 607 P	6P	236,5x315,5x178	-	4 isolanti	1
GW 70 627 P	8P	236,5x315,5x178	-	4 isolanti	1
Corrente nominale (A): 125					
GW 70 423 P	3P	236,5x316x178	-	4 isolanti	1
GW 70 423 NP	3P+N	236,5x316x178	-	4 isolanti	1
GW 70 424 P	4P	236,5x316x178	-	4 isolanti	1
Corrente nominale (A): 160					
GW 70 425 P	3P	236,5x316x178	-	4 isolanti	1
GW 70 425 NP	3P+N	236,5x316x178	-	4 isolanti	1
GW 70 426 P	4P	236,5x316x178	-	4 isolanti	1

NOTE: Lucchettabili in posizione ON e OFF con max. 3 lucchetti di diametro max. 8 mm.

Le versioni 6P-8P da 63-100A sono lucchettabili solo in posizione OFF con grado di protezione IP66/IP69.

Le versioni 100-160A fino a 4P e 63-100A da 6P e 8P permettono raccordo di pressacavi max. 2 x M63.

Tutte le viti del coperchio sono piombabili.

VERSIONI PER EMERGENZA



GW 70 436 P

SEZIONATORI DA PARETE PER EMERGENZA CON MANOPOLA ROSSA LUCCHETTABILE - IP66/IP67/IP69

Codice	N. poli	Dim. esterne BxHxP (mm)	Fori di entrata	Viti coperchio (numero e tipo)	Conf.Imb.
Corrente nominale (A): 16					
GW 70 431 P	2P	125x150x75,5	2 x M20/25 + 2 x M20/25	4 isol. a 1/4 di giro	1/16
GW 70 432 P	3P	125x150x75,5	2 x M20/25 + 2 x M20/25	4 isol. a 1/4 di giro	1/16
GW 70 432 NP	3P+N	125x150x75,5	2 x M20/25 + 2 x M20/25	4 isol. a 1/4 di giro	1/16
GW 70 433 P	4P	125x150x75,5	2 x M20/25 + 2 x M20/25	4 isol. a 1/4 di giro	1/16
GW 70 641 P	6P	153,6x200,6x117	4xM20	4 isolanti	1/4
GW 70 661 P	8P	153,6x200,6x117	4xM20	4 isolanti	1/4
Corrente nominale (A): 25					
GW 70 486 P	2P	125x150x75,5	2 x M20/25 + 2 x M20/25	4 isol. a 1/4 di giro	1/16
GW 70 487 P	3P	125x150x75,5	2 x M20/25 + 2 x M20/25	4 isol. a 1/4 di giro	1/16
GW 70 487 NP	3P+N	125x150x75,5	2 x M20/25 + 2 x M20/25	4 isol. a 1/4 di giro	1/16
GW 70 488 P	4P	125x150x75,5	2 x M20/25 + 2 x M20/25	4 isol. a 1/4 di giro	1/16
GW 70 642 P	6P	153,6x200,6x117	4xM25	4 isolanti	1/4
GW 70 662 P	8P	153,6x200,6x117	4xM25	4 isolanti	1/4
Corrente nominale (A): 32					
GW 70 434 P	2P	125x150x75,5	2 x M20/25 + 2 x M20/25	4 isol. a 1/4 di giro	1/16
GW 70 435 P	3P	125x150x75,5	2 x M20/25 + 2 x M20/25	4 isol. a 1/4 di giro	1/16
GW 70 435 NP	3P+N	125x150x75,5	2 x M20/25 + 2 x M20/25	4 isol. a 1/4 di giro	1/16
GW 70 436 P	4P	125x150x75,5	2 x M20/25 + 2 x M20/25	4 isol. a 1/4 di giro	1/16
GW 70 643 P	6P	153,6x200,6x117	4xM25	4 isolanti	1/4
GW 70 663 P	8P	153,6x200,6x117	4xM25	4 isolanti	1/4
Corrente nominale (A): 40					
GW 70 441 P	2P	125x150x75,5	2 x M20/25 + 2 x M20/25	4 isol. a 1/4 di giro	1/16
GW 70 442 P	3P	125x150x75,5	2 x M20/25 + 2 x M20/25	4 isol. a 1/4 di giro	1/16
GW 70 442 NP	3P+N	125x150x75,5	2 x M20/25 + 2 x M20/25	4 isol. a 1/4 di giro	1/16
GW 70 443 P	4P	125x150x75,5	2 x M20/25 + 2 x M20/25	4 isol. a 1/4 di giro	1/16
GW 70 644 P	6P	153,6x200,6x117	4xM32	4 isolanti	1/4
GW 70 664 P	8P	153,6x200,6x117	4xM32	4 isolanti	1/4
Corrente nominale (A): 63					
GW 70 437 P	3P	156x200x95	2 x M25/32 + 2 x M25/32	4 isol. a 1/4 di giro	1/6
GW 70 437 NP	3P+N	156x200x95	2 x M25/32 + 2 x M25/32	4 isol. a 1/4 di giro	1/6
GW 70 438 P	4P	156x200x95	2 x M25/32 + 2 x M25/32	4 isol. a 1/4 di giro	1/6
GW 70 645 P	6P	236,5x315,5x178	-	4 isolanti	1
GW 70 665 P	8P	236,5x315,5x178	-	4 isolanti	1
Corrente nominale (A): 80					
GW 70 489 P	3P	156x200x95	2 x M25/32 + 2 x M25/32	4 isol. a 1/4 di giro	1/6
GW 70 489 NP	3P+N	156x200x95	2 x M25/32 + 2 x M25/32	4 isol. a 1/4 di giro	1/6
GW 70 490 P	4P	156x200x95	2 x M25/32 + 2 x M25/32	4 isolanti	1/6
Corrente nominale (A): 100					
GW 70 491 P	3P	236,5x316x178	-	4 isolanti	1
GW 70 491 NP	3P+N	236,5x316x178	-	4 isolanti	1
GW 70 492 P	4P	236,5x316x178	-	4 isolanti	1
GW 70 647 P	6P	236,5x315,5x178	-	4 isolanti	1
GW 70 667 P	8P	236,5x315,5x178	-	4 isolanti	1
Corrente nominale (A): 125					
GW 70 493 P	3P	236,5x316x178	-	4 isolanti	1
GW 70 493 NP	3P+N	236,5x316x178	-	4 isolanti	1
GW 70 494 P	4P	236,5x316x178	-	4 isolanti	1
Corrente nominale (A): 160					
GW 70 495 P	3P	236,5x316x178	-	4 isolanti	1
GW 70 495 NP	3P+N	236,5x316x178	-	4 isolanti	1
GW 70 496 P	4P	236,5x316x178	-	4 isolanti	1

NOTE: Lucchettabili in posizione OFF con max. 3 lucchetti di diametro max. 8 mm.

Le versioni 6P-8P da 63-100A sono lucchettabili solo in posizione OFF con grado di protezione IP66/IP69.

Le versioni 100-160A fino a 4P e 63-100A da 6P e 8P permettono raccordo di pressacavi max. 2 x M63.

Tutte le viti del coperchio sono piombabili.

70 RT HP - SEZIONATORI ROTATIVI DA PARETE IN METALLO - IP66

VERSIONI PER COMANDO



GW 70 406 M

SEZIONATORI DA PARETE PER COMANDO IN METALLO CON MANOPOLA NERA LUCCHETTABILE - IP66

Codice	N. poli	Dim. esterne BxHxP (mm)	Fori di entrata	Conf.lmb.
Corrente nominale (A): 16				
GW 70 401 M	2P	140x165x64	4xM20	1
GW 70 402 M	3P	140x165x64	4xM20	1
GW 70 402 NM	3P+N	140x165x64	4xM20	1
GW 70 403 M	4P	140x165x64	4xM20	1
GW 70 701 M	6P	200x230x110	4xM20	1
GW 70 721 M	8P	200x230x110	4xM20	1
Corrente nominale (A): 25				
GW 70 416 M	2P	140x165x64	2 x M20 + 2 x M25	1
GW 70 417 M	3P	140x165x64	2 x M20 + 2 x M25	1
GW 70 417 NM	3P+N	140x165x64	2 x M20 + 2 x M25	1
GW 70 418 M	4P	140x165x64	2 x M20 + 2 x M25	1
GW 70 702 M	6P	200x230x110	4xM20	1
GW 70 722 M	8P	200x230x110	4xM20	1
Corrente nominale (A): 32				
GW 70 404 M	2P	140x165x64	2 x M20 + 2 x M25	1
GW 70 405 M	3P	140x165x64	2 x M20 + 2 x M25	1
GW 70 405 NM	3P+N	140x165x64	2 x M20 + 2 x M25	1
GW 70 406 M	4P	140x165x64	2 x M20 + 2 x M25	1
GW 70 703 M	6P	200x230x110	4xM20	1
GW 70 723 M	8P	200x230x110	4xM20	1
Corrente nominale (A): 40				
GW 70 413 M	2P	140x165x64	2 x M20 + 2 x M25	1
GW 70 414 M	3P	140x165x64	2 x M20 + 2 x M25	1
GW 70 414 NM	3P+N	140x165x64	2 x M20 + 2 x M25	1
GW 70 415 M	4P	140x165x64	2 x M20 + 2 x M25	1
GW 70 704 M	6P	200x230x110	4xM25	1
GW 70 724 M	8P	200x230x110	4xM25	1
Corrente nominale (A): 63				
GW 70 407 M	3P	215x252x91	4xM32	1
GW 70 407 NM	3P+N	215x252x91	4xM32	1
GW 70 408 M	4P	215x252x91	4xM32	1
GW 70 705 M	6P	257x307x121	-	1
GW 70 725 M	8P	257x307x121	-	1
Corrente nominale (A): 80				
GW 70 419 M	3P	215x252x91	4xM32	1
GW 70 419 NM	3P+N	215x252x91	4xM32	1
GW 70 420 M	4P	215x252x91	4xM32	1
Corrente nominale (A): 100				
GW 70 421 M	3P	257x307x121	-	1
GW 70 421 NM	3P+N	257x307x121	-	1
GW 70 422 M	4P	257x307x121	-	1
GW 70 707 M	6P	257x307x121	-	1
GW 70 727 M	8P	257x307x121	-	1
Corrente nominale (A): 125				
GW 70 423 M	3P	257x307x121	-	1
GW 70 423 NM	3P+N	257x307x121	-	1
GW 70 424 M	4P	257x307x121	-	1
Corrente nominale (A): 160				
GW 70 425 M	3P	257x307x121	-	1
GW 70 425 NM	3P+N	257x307x121	-	1
GW 70 426 M	4P	257x307x121	-	1

NOTE: Lucchettabili in posizione ON e OFF con max. 3 lucchetti di diametro max. 8 mm.
Le versioni 100-160A fino a 4P e 63-100A da 6P e 8P permettono raccordo di pressacavi max. 2 x M63.

Novità

VERSIONI PER EMERGENZA



GW 70 436 M

SEZIONATORI DA PARETE PER EMERGENZA IN METALLO CON MANOPOLA ROSSA LUCCHETTABILE - IP66

Codice	N. poli	Dim. esterne BxHxP (mm)	Fori di entrata	Conf.lmb.
Corrente nominale (A): 16				
GW 70 431 M	2P	140x165x64	4xM20	1
GW 70 432 M	3P	140x165x64	4xM20	1
GW 70 432 NM	3P+N	140x165x64	4xM20	1
GW 70 433 M	4P	140x165x64	4xM20	1
GW 70 741 M	6P	200x230x110	4xM20	1
GW 70 761 M	8P	200x230x110	4xM20	1
Corrente nominale (A): 25				
GW 70 486 M	2P	140x165x64	2 x M20 + 2 x M25	1
GW 70 487 M	3P	140x165x64	2 x M20 + 2 x M25	1
GW 70 487 NM	3P+N	140x165x64	2 x M20 + 2 x M25	1
GW 70 488 M	4P	140x165x64	2 x M20 + 2 x M25	1
GW 70 742 M	6P	200x230x110	4xM20	1
GW 70 762 M	8P	200x230x110	4xM20	1
Corrente nominale (A): 32				
GW 70 434 M	2P	140x165x64	2 x M20 + 2 x M25	1
GW 70 435 M	3P	140x165x64	2 x M20 + 2 x M25	1
GW 70 435 NM	3P+N	140x165x64	2 x M20 + 2 x M25	1
GW 70 436 M	4P	140x165x64	2 x M20 + 2 x M25	1
GW 70 743 M	6P	200x230x110	4xM20	1
GW 70 763 M	8P	200x230x110	4xM20	1
Corrente nominale (A): 40				
GW 70 441 M	2P	140x165x64	2 x M20 + 2 x M25	1
GW 70 442 M	3P	140x165x64	2 x M20 + 2 x M25	1
GW 70 442 NM	3P+N	140x165x64	2 x M20 + 2 x M25	1
GW 70 443 M	4P	140x165x64	2 x M20 + 2 x M25	1
GW 70 744 M	6P	200x230x110	4xM25	1
GW 70 764 M	8P	200x230x110	4xM25	1
Corrente nominale (A): 63				
GW 70 437 M	3P	215x252x91	4xM32	1
GW 70 437 NM	3P+N	215x252x91	4xM32	1
GW 70 438 M	4P	215x252x91	4xM32	1
GW 70 745 M	6P	257x307x121	-	1
GW 70 765 M	8P	257x307x121	-	1
Corrente nominale (A): 80				
GW 70 489 M	3P	215x252x91	4xM32	1
GW 70 489 NM	3P+N	215x252x91	4xM32	1
GW 70 490 M	4P	215x252x91	4xM32	1
Corrente nominale (A): 100				
GW 70 491 M	3P	257x307x121	-	1
GW 70 491 NM	3P+N	257x307x121	-	1
GW 70 492 M	4P	257x307x121	-	1
GW 70 747 M	6P	257x307x121	-	1
GW 70 767 M	8P	257x307x121	-	1
Corrente nominale (A): 125				
GW 70 493 M	3P	257x307x121	-	1
GW 70 493 NM	3P+N	257x307x121	-	1
GW 70 494 M	4P	257x307x121	-	1
Corrente nominale (A): 160				
GW 70 495 M	3P	257x307x121	-	1
GW 70 495 NM	3P+N	257x307x121	-	1
GW 70 496 M	4P	257x307x121	-	1

NOTE: Lucchettabili in posizione OFF con max. 3 lucchetti di diametro max. 8 mm.
Le versioni 100-160A fino a 4P e 63-100A da 6P e 8P permettono raccordo di pressacavi max. 2 x M63.

Novità

70 RT HP - SEZIONATORI ROTATIVI DA PARETE IN MATERIALE ISOLANTE IN CORRENTE CONTINUA - IP66/IP67/IP69

VERSIONI PER APPLICAZIONI FOTOVOLTAICHE



GW 70 231

SEZIONATORI DA PARETE PER COMANDO CON MANOPOLA NERA LUCCHETTABILE - IP66/IP67/IP69

Codice	N. poli	Dim. esterne BxHxP (mm)	Fori di entrata	Viti coperchio (numero e tipo)	Conf.lmb.
Corrente nominale (A): 16					
GW 70 231	2P	153,6x200,6x117	4xM20	4 isolanti	1/4
Corrente nominale (A): 25					
GW 70 235	3P	153,6x200,6x117	4xM20	4 isolanti	1/4
Corrente nominale (A): 32					
GW 70 238	3P	153,6x200,6x117	4xM20	4 isolanti	1/4
GW 70 239	4P	153,6x200,6x117	4xM25	4 isolanti	1/4
Corrente nominale (A): 40					
GW 70 241	3P	153,6x200,6x117	4xM20	4 isolanti	1/4
GW 70 242	4P	153,6x200,6x117	4xM25	4 isolanti	1/4

70 RT HP - SEZIONATORI ROTATIVI DA QUADRO

VERSIONI BLOCCO-PORTA 16 ÷ 160 A



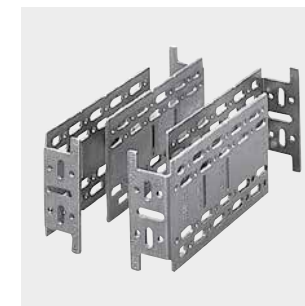
GW 70 001

INTERRUTTORI SEZIONATORI RETRO-PANNELLO CON MANOPOLA ROSSA LUCCHETTABILE E ASTA DI COMANDO RINVIATO

Codice	N. poli	N. mod. EN 50022	Campo di regolazione	Conf.lmb.
Corrente nominale (A): 16				
GW 70 001	2P	4	87 - 145 mm	1/10
GW 70 002	3P	4	87 - 145 mm	1/10
GW 70 003	4P	4	87 - 145 mm	1/10
Corrente nominale (A): 25				
GW 70 052	3P	4	87 - 145 mm	1/10
GW 70 053	4P	4	87 - 145 mm	1/10
Corrente nominale (A): 32				
GW 70 004	2P	4	87 - 145 mm	1/10
GW 70 005	3P	4	87 - 145 mm	1/10
GW 70 006	4P	4	87 - 145 mm	1/10
Corrente nominale (A): 40				
GW 70 055	3P	4	87 - 145 mm	1/10
GW 70 056	4P	4	87 - 145 mm	1/10
Corrente nominale (A): 63				
GW 70 007	3P	5	114 - 177 mm	1/5
GW 70 008	4P	5	114 - 177 mm	1/5
Corrente nominale (A): 80				
GW 70 058	3P	5	114 - 177 mm	1/5
GW 70 059	4P	5	114 - 177 mm	1/5
Corrente nominale (A): 100				
GW 70 061	3P	4	194 max	1/6
GW 70 062	4P	6	194 max	1/6
Corrente nominale (A): 125				
GW 70 064	3P	4	194 max	1/6
GW 70 065	4P	6	194 max	1/6
Corrente nominale (A): 160				
GW 70 067	3P	4	194 max	1/6
GW 70 068	4P	6	194 max	1/6

CARATTERISTICHE: il campo di regolazione minima è ottenibile tagliando l'asta in dotazione. Le versioni blocco-porta da 16A ÷ 80A possono essere accessoriate con staffe di prolunga regolabili codice GW70009.

Novità



GW 70 009

SET STAFFE DI PROLUNGA REGOLABILI IN ACCIAIO ZINCATO PER FISSAGGIO POSTERIORE

Codice	Per interruttori sezionatori	Campo di regolazione	Conf.lmb.
Corrente nominale (A): 16			
GW 70 009	16 A - 25 A - 32 A - 40 A - 63 A - 80 A	117-305mm (16-40A) - 144-337mm (63-80A)	1/10

CARATTERISTICHE: il campo di regolazione minima è ottenibile tagliando sia l'asta in dotazione che le staffe di prolunga nei riferimenti indicati.

DOTAZIONI: kit viti autofilettanti.

VERSIONI BLOCCO-PORTA 200 ÷ 800 A



GW 70 070

INTERRUTTORI SEZIONATORI RETRO-PANNELLO CON MANOPOLA NERA LUCCHETTABILE E ASTA DI COMANDO RINVIATO

Codice	N. poli	N. mod. EN 50022	Campo di regolazione	Conf.lmb.
Corrente nominale (A): 200				
GW 70 070	3P	9	124 - 144 mm	1
GW 70 071	4P	11	124 - 144 mm	1
Corrente nominale (A): 250				
GW 70 073	3P	9	124 - 144 mm	1
GW 70 074	4P	11	124 - 144 mm	1
Corrente nominale (A): 315				
GW 70 076	3P	12	157 - 277 mm	1
GW 70 077	4P	14	157 - 277 mm	1
Corrente nominale (A): 400				
GW 70 079	3P	12	157 - 277 mm	1
GW 70 080	4P	14	157 - 277 mm	1
Corrente nominale (A): 630				
GW 70 085	3P	16	-	1
GW 70 086	4P	20	-	1
Corrente nominale (A): 800				
GW 70 088	3P	16	-	1
GW 70 089	4P	20	-	1

VERSIONI PER FISSAGGIO SU GUIDA DIN



GW 70 203

INTERRUTTORI SEZIONATORI PER FISSAGGIO SU GUIDA DIN EN 50022 CON MANOPOLA NERA

Codice	N. poli	N. mod. EN 50022	Conf.lmb.
Corrente nominale (A): 16			
GW 70 201	2P	4	1/24
GW 70 202	3P	4	1/24
GW 70 203	4P	4	1/24
Corrente nominale (A): 32			
GW 70 204	2P	4	1/24
GW 70 205	3P	4	1/24
GW 70 206	4P	4	1/24
Corrente nominale (A): 63			
GW 70 207	3P	5	1/12
GW 70 208	4P	5	1/12

Novità

COMPLEMENTI TECNICI



GW 70 026

CONTATTI AUSILIARI

Codice	Tipo di contatto	Per interruttori sezionatori	Conf.Imb.
GW 70 026	1 NA+1 NC	16 A - 25 A - 32 A - 40 A - 63 A - 80 A	1/12
GW 70 027	2 NA	16 A - 25 A - 32 A - 40 A - 63 A - 80 A	1/12
GW 70 028	2 NC	16 A - 25 A - 32 A - 40 A - 63 A - 80 A	1/12
GW 70 029	1 NA+1 NC	100 A - 125 A - 160 A e 16-100A 6P e 8P	1/12
GW 70 035	1NC	200 ÷ 800 A	1/12
GW 70 036	1NA	200 ÷ 800 A	1/12



GW 70 040

ASTE PER MANIGLIE BLOCCO PORTA

Codice	Lunghezza	Per interruttori sezionatori	Conf.Imb.
GW 70 040	300 mm	200 ÷ 400 A	1
GW 70 041	300 mm	630 - 800 A	1



GW 70 171

SEPARATORI DI FASE

Codice	Kit	Per interruttori sezionatori	Conf.Imb.
GW 70 171	6 pezzi	200 A - 250 A 3P	1
GW 70 172	8 pezzi	200 A - 250 A 4P	1
GW 70 173	6 pezzi	315 A - 400 A 3P	1
GW 70 174	8 pezzi	315 A - 400 A 4P	1
GW 70 175	6 pezzi	630 A - 800 A 3P	1
GW 70 176	8 pezzi	630 A - 800 A 4P	1



GW 70 181

COPRI MORSETTI

Codice	Kit	Per interruttori sezionatori	Conf.Imb.
GW 70 181	3 pezzi	200 A - 250 A 3P	1
GW 70 182	4 pezzi	200 A - 250 A 4P	1
GW 70 183	3 pezzi	315 A - 400 A 3P	1
GW 70 184	4 pezzi	315 A - 400 A 4P	1
GW 70 185	3 pezzi	630 A - 800 A 3P	1
GW 70 186	4 pezzi	630 A - 800 A 4P	1



GW 44 622

TAPPI COPRIVITE IN MATERIALE ISOLANTE

Codice	Descrizione	Per interruttori sezionatori	Conf.Imb.
GW 44 622	Tappo coprivate Ø 16 mm	Tutte le versioni che non usano il GW 44 623	10/100
GW 44 623	Tappo coprivate Ø 25 mm	63-80A 3P, 3P+N e 4P	10/100

NOTE: necessari per mantenere il doppio isolamento ed il grado di protezione IP quando vengono forati i punti di fissaggio interni per installare le versioni in cassetta in materiale isolante.

Novità

70 ATEX - INTERRUTTORI SEZIONATORI IN CASSETTA - ZONA 22 (D)

VERSIONI PER COMANDO IN CASSETTA IN LEGA DI ALLUMINIO



GW 70 451

INTERRUTTORI ROTATIVI DA PARETE ATEX PER COMANDO CON MANOPOLA NERA - IP65

Codice	N. poli	Potenza AC3 400V (kW)	Dim. esterne BxHxP (mm)	Conf.Imb.
Corrente nominale (A): 16				
GW 70 451	2P	6 (230 V)	140x165x135	1
GW 70 452	3P	10	140x165x135	1
GW 70 453	4P	10	140x165x135	1
Corrente nominale (A): 32				
GW 70 454	2P	9 (230 V)	140x165x135	1
GW 70 455	3P	15	140x165x135	1
GW 70 456	4P	15	140x165x135	1
Corrente nominale (A): 63				
GW 70 457	3P	18,5	140x165x135	1
GW 70 458	4P	18,5	140x165x135	1
Corrente nominale (A): 100				
GW 70 459	3P	30	215x252x94	1
GW 70 460	4P	30	215x252x94	1

DOTAZIONI: pressacavo M25 per versioni 16 A, M32 per versioni 32-63 A e M40 per 100 A.

CARATTERISTICHE: cassetta in lega di alluminio verniciata grigio RAL 7037.

Classificazione ATEX: Gruppo II Categoria 3D.

Modo di protezione per polveri: Ic.

Temperatura ambiente: -20°C ≤ Ta ≤ +40°C.

NOTE: lucchettabile con 3 lucchetti in posizione OFF e un lucchetto in posizione ON.

VERSIONI PER EMERGENZA IN CASSETTA IN LEGA DI ALLUMINIO



GW 70 471

INTERRUTTORI ROTATIVI DA PARETE ATEX PER EMERGENZA CON MANOPOLA ROSSA - IP65

Codice	N. poli	Potenza AC3 400V (kW)	Dim. esterne BxHxP (mm)	Conf.Imb.
Corrente nominale (A): 16				
GW 70 471	2P	6 (230 V)	140x165x135	1
GW 70 472	3P	10	140x165x135	1
GW 70 473	4P	10	140x165x135	1
Corrente nominale (A): 32				
GW 70 474	2P	9 (230 V)	140x165x135	1
GW 70 475	3P	15	140x165x135	1
GW 70 476	4P	15	140x165x135	1
Corrente nominale (A): 63				
GW 70 477	3P	18,5	140x165x135	1
GW 70 478	4P	18,5	140x165x135	1
Corrente nominale (A): 100				
GW 70 479	3P	30	215x252x94	1
GW 70 480	4P	30	215x252x94	1

DOTAZIONI: pressacavo M25 per versioni 16 A, M32 per versioni 32-63 A e M40 per 100 A.

CARATTERISTICHE: cassetta in lega di alluminio verniciata grigio RAL 7037.

Classificazione ATEX: Gruppo II Categoria 3D.

Modo di protezione per polveri: Ic.

Temperatura ambiente: -20°C ≤ Ta ≤ +40°C.

NOTE: lucchettabile con 3 lucchetti in posizione OFF.

Novità

INTERRUTTORI SEZIONATORI ROTATIVI IN CASSETTA IN MATERIALE ISOLANTE

Interruttori sezionatori rotativi da comando (con manopola nera) o per emergenza (con manopola rossa). Conformi alla normativa EN 60947-3.

Dati elettrici 16 A ÷ 160 A 2P, 3P, 3P+N, 4P

Corrente nominale IEC		16A	25A	32A	40A	63A	80A	100A	125A	160A		
Tensione nominale di isolamento Ui	VAC	690	690	690	690	690	690	1000	1000	1000		
Tensione nominale a impulso Uimp	kV	4	4	4	4	4	4	8	8	8		
Corrente nominale termica Ith / Ithe	A	16	25	32	40	63	80	100	125	160		
Corrente nominale IEC	AC21A Carichi resistivi con sovraccarichi di modesta entità	415V	A	16	25	32	40	63	80	100	125	160
	AC22A Carichi misti, resistivi e induttivi con sovraccarichi di modesta entità	415V	A	16	25	32	40	63	80	100	125	125
	AC23A Manovra di motori o altri carichi fortemente induttivi (3 fasi / 3 poli)	415V	A	16	25	32	40	63	80	100	125	125
	Corrente nominale di breve durata Icw (1s)	A	160	250	320	400	630	800	2500	2500	2500	
Corrente nominale di corto circuito (Icc)	415V 500V	kA	10	10	10	10	6	6	10	10	10	
Fusibile associato alla prova Icc - Tipo gG	A	16	25	32	40	63	80	100	125	160		
CABLAGGIO *												
Coppia di serraggio	Nm	1			3			6				
Cavi flessibili	mm ²	1 ÷ 10			2,5 ÷ 25			4 ÷ 70				
Cavi rigidi	mm ²	1 ÷ 10			2,5 ÷ 25			4 ÷ 70				

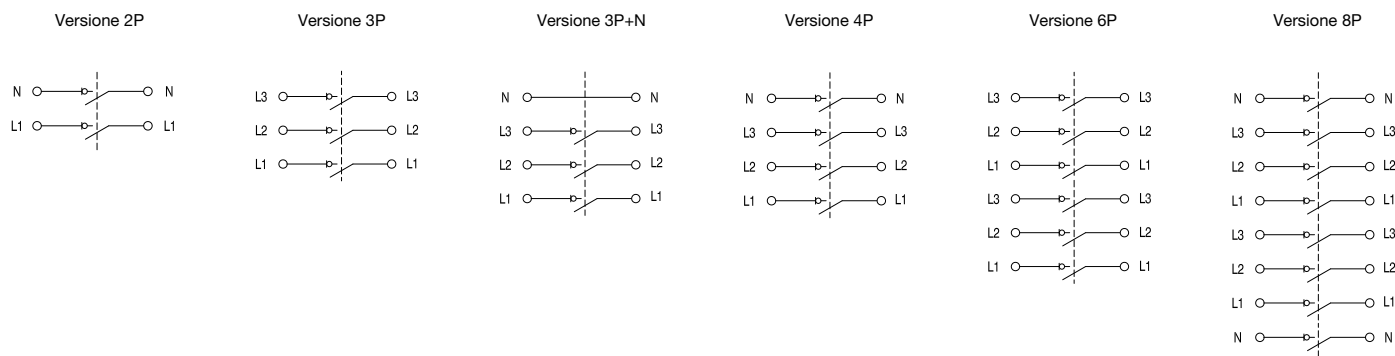
* La superficie dei morsetti di cablaggio è zigrinata per aumentare il grip del cavo spelato inserito nel morsetto e facilitare le operazioni di cablaggio.

Dati elettrici 16 A ÷ 100 A 6P, 8P

Corrente nominale (Ie)		16A	25A	32A	40A	63A	100A		
Tensione nominale di isolamento Ui	VAC	1000	1000	1000	1000	1000	1000		
Tensione nominale a impulso Uimp	kV	8	8	8	8	8	8		
Corrente nominale termica Ith / Ithe	A	16	25	32	40	63	100		
Corrente nominale IEC	AC21A Carichi resistivi con sovraccarichi di modesta entità	415V	A	16	25	32	40	63	100
	AC22A Carichi misti, resistivi e induttivi con sovraccarichi di modesta entità	415V	A	16	25	32	40	63	100
	AC23A Manovra di motori o altri carichi fortemente induttivi (3 fasi / 3 poli)	415V	A	16	25	32	40	63	100
	Corrente nominale di corto circuito (Icc)	415V	kA	10	10	10	10	10	10
Fusibile associato alla prova Icc - Tipo gG	A	40	40	40	40	100	100		
CABLAGGIO *									
Coppia di serraggio	Nm	2			6				
Cavi flessibili	mm ²	0,75 ÷ 16			4 ÷ 70				
Cavi rigidi	mm ²	0,75 ÷ 16			4 ÷ 70				

* La superficie dei morsetti di cablaggio è zigrinata per aumentare il grip del cavo spelato inserito nel morsetto e facilitare le operazioni di cablaggio.

Schemi elettrici



COMPORTAMENTO AGLI AGENTI CHIMICI ED ATMOSFERICI										
Soluzione salina	Acidi		Basi		Solventi				Olio minerale	Raggi UV
	Concentrati	Diluiti	Concentrate	Diluite	Esano	Benzolo	Acetone	Alcool etilico		
Resistente	Resistenza limitata	Resistente	Non resistente	Resistenza limitata	Resistenza limitata	Non resistente	Non resistente	Resistenza limitata	Resistente	Resistente

Dati meccanici 16 A ÷ 160 A 2P, 3P, 3P+N, 4P

In (A)		16	25	32	40	63	80	100	125	160
Polarità	2P	x	x	x	x					
	3P	x	x	x	x	x	x	x	x	x
	3P+N	x	x	x	x	x	x	x	x	x
	4P	x	x	x	x	x	x	x	x	x
Grado di protezione	IP66/IP67/IP69									
Resistenza agli urti	IK08									
Protezione contatti indiretti	☐									
Termopressione con biglia (°C)	125 (apparecchio); 80 (custodia)									
Glow Wire Test (°C)	960 (apparecchio); 650 (custodia)									
Range temperatura di impiego (°C)	-25; +60									
Contatti aux installabili	Max. 2 (1 per lato)					Max. 4* (2 per lato)				
Ingressi metrici	Lato superiore	2 x M20/M25			2 x M25/M32			-		
	Lato inferiore	2 x M20/M25			2 x M25/M32			-		
Posizione manopola	Sezionatore aperto		Sezionatore chiuso				Sezionatore aperto		Sezionatore chiuso	

NOTE: per l'installazione delle cassette forando i punti di fissaggio interni è necessario utilizzare i tappi coprivite GW 44 622 o GW 44 623 per mantenere il doppio isolamento ed il grado di protezione IP.

(*) Nelle versioni 4P il numero max di contatti ausiliari installabili è 3 (2+1). Nella versione 160A 4P il numero max di contatti ausiliari installabili è 1.

Dati meccanici 16 A ÷ 100 A 6P, 8P

In (A)		16	25	32	40	63	100
Polarità	6P	x	x	x	x	x	x
	8P	x	x	x	x	x	x
Grado di protezione	IP66/67/69				IP66/69		
Resistenza agli urti	IK08						
Protezione contatti indiretti	☐						
Termopressione con biglia (°C)	125 (apparecchio); 80 (custodia)						
Glow Wire Test (°C)	960 (apparecchio); 650 (custodia)						
Range temperatura di impiego (°C)	-25; +60						
Contatti aux installabili	6P	Max. 4 (2 per lato)				Max. 1	
	8P	Max. 1				Max. 2 (1 per lato)	
Ingressi metrici	Lato superiore	2 x M20	2 x M25		2 x M32		-
	Lato inferiore	2 x M20	2 x M25		2 x M32		-
Posizione manopola	Sezionatore aperto		Sezionatore chiuso				

NOTE: per l'installazione delle cassette forando i punti di fissaggio interni è necessario utilizzare i tappi coprivite GW 44 622 o GW 44 623 per mantenere il doppio isolamento ed il grado di protezione IP.

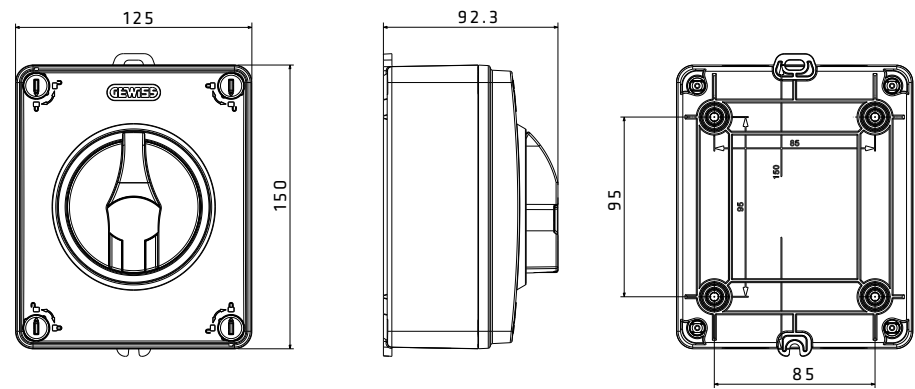
Contatti ausiliari

CARATTERISTICHE TECNICHE	
Tipologia: Contatti ausiliari NA o NC	Corrente nominale termica in aria (Ith): 16A
Tensione nominale isolamento (Ui): 400 V	Corrente nominale termica in involucro (Ithe): 10A
Corrente di corto circuito (Icc - 400 V): 1 KA	Tensione nominale a impulso (Uimp): 4 kV
Fusibile associato per la prova di corrente condizionale - tipo gG: 6A	Categoria di utilizzo AC15: 6A (230V)
Coppia di serraggio: 0,8 Nm	3A (380V)

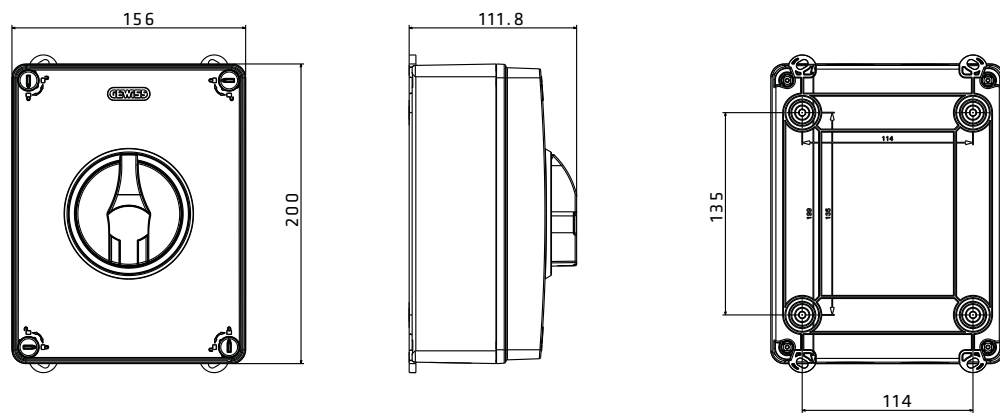
Table dimensionali 16 A ÷ 160 A 2P, 3P, 3P+N, 4P

SEZIONATORI IN CASSETTA PLASTICA

SEZIONATORI IN CASSETTA 16 A ÷ 40 A



SEZIONATORI IN CASSETTA 63 A - 80 A



SEZIONATORI IN CASSETTA 100 A ÷ 160 A

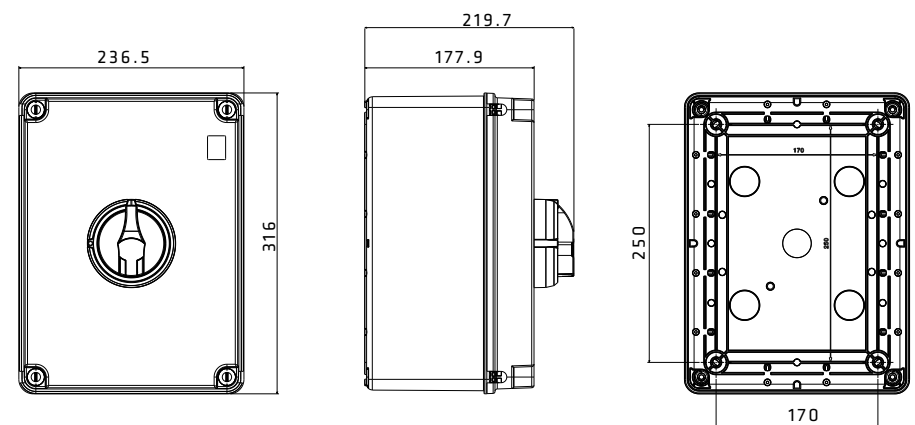
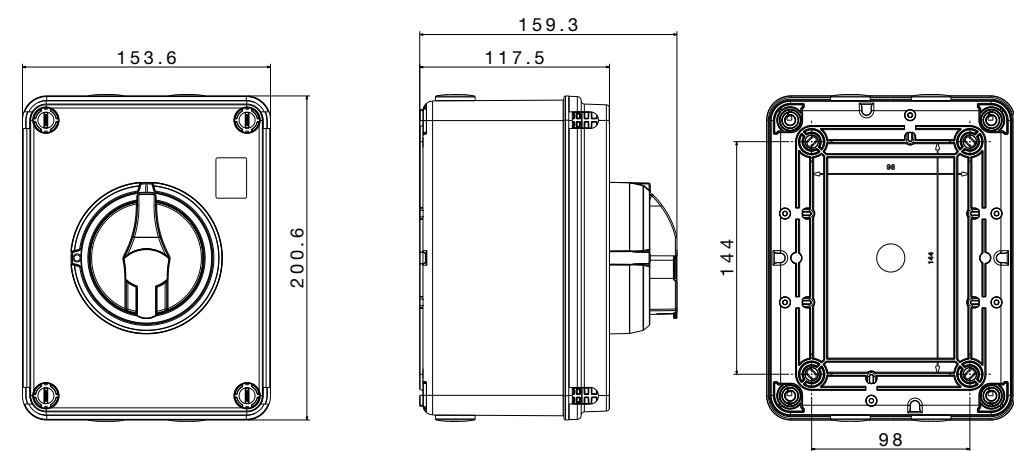


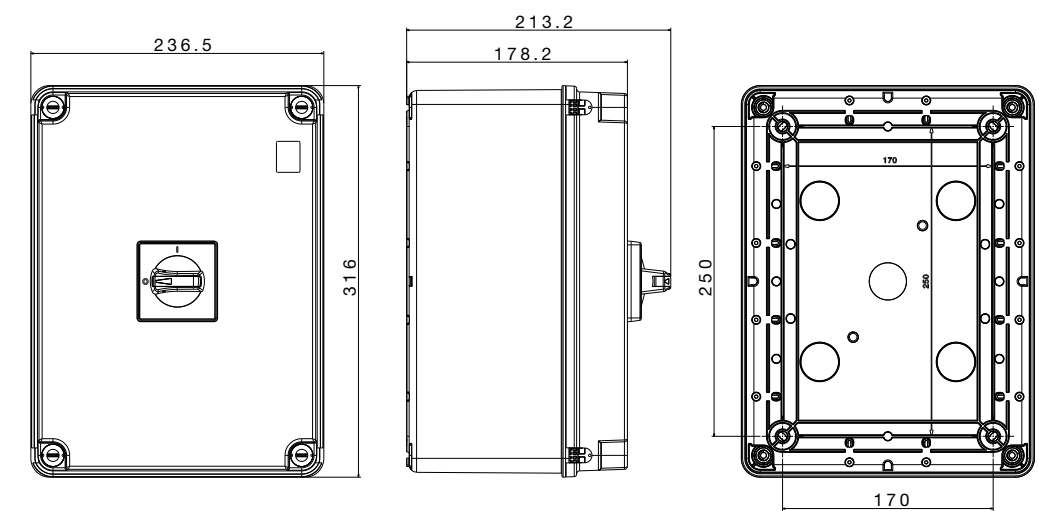
Table dimensionali 16 A ÷ 100 A 6P, 8P

SEZIONATORI IN CASSETTA PLASTICA

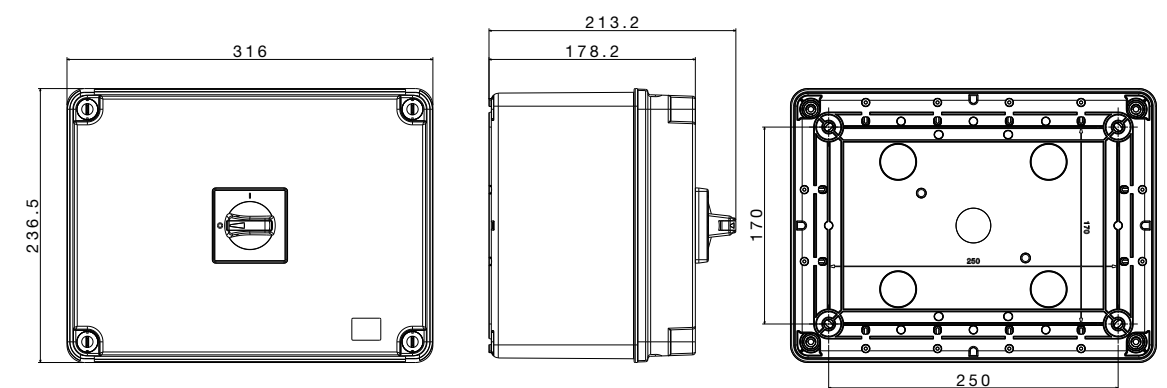
SEZIONATORI IN CASSETTA 16 A ÷ 40 A 6P - 8P



SEZIONATORI IN CASSETTA 63 A ÷ 100 A 6P



SEZIONATORI IN CASSETTA 63 A ÷ 100 A 8P



INTERRUTTORI SEZIONATORI ROTATIVI IN CASSETTA IN METALLO

Interruttori sezionatori rotativi da comando (con manopola nera) o per emergenza (con manopola rossa). Conformi alla normativa EN 60947-3.

Dati elettrici 16 A ÷ 160 A 2P, 3P, 3P+N, 4P

		16A	25A	32A	40A	63A	80A	100A	125A	160A	
Corrente nominale IEC		VAC	690	690	690	690	690	1000	1000	1000	
Tensione nominale di isolamento Ui		kV	4	4	4	4	4	8	8	8	
Tensione nominale a impulso Uimp		A	16	25	32	40	63	80	100	125	
Corrente nominale termica Ith / Ithe		A	16	25	32	40	63	80	100	125	
Corrente nominale IEC	AC21A Carichi resistivi con sovraccarichi di modesta entità	415V	A	16	25	32	40	63	80	100	
	AC22A Carichi misti, resistivi e induttivi con sovraccarichi di modesta entità	415V	A	16	25	32	40	63	80	100	
	AC23A Manovra di motori o altri carichi fortemente induttivi (3 fasi / 3 poli)	415V	A	16	25	32	40	63	80	100	
	Manovra di motori o altri carichi fortemente induttivi (3 fasi / 3 poli)	415V	A	16	25	32	40	63	80	100	
Corrente nominale di breve durata Icw (1s)		A	160	250	320	400	630	800	2500	2500	
Corrente nominale di corto circuito (Icc)		415V	kA	10	10	10	10	6	10	10	
Fusibile associato alla prova Icc - Tipo gG		500V	A	6	6	6	6	6	6	6	
Fusibile associato alla prova Icc - Tipo gG		A	16	25	32	40	63	80	100	125	
		CABLAGGIO *									
Coppia di serraggio		Nm	1			3			6		
Cavi flessibili		mm ²	1 ÷ 10			2,5 ÷ 25			4 ÷ 70		
Cavi rigidi		mm ²	1 ÷ 10			2,5 ÷ 25			4 ÷ 70		

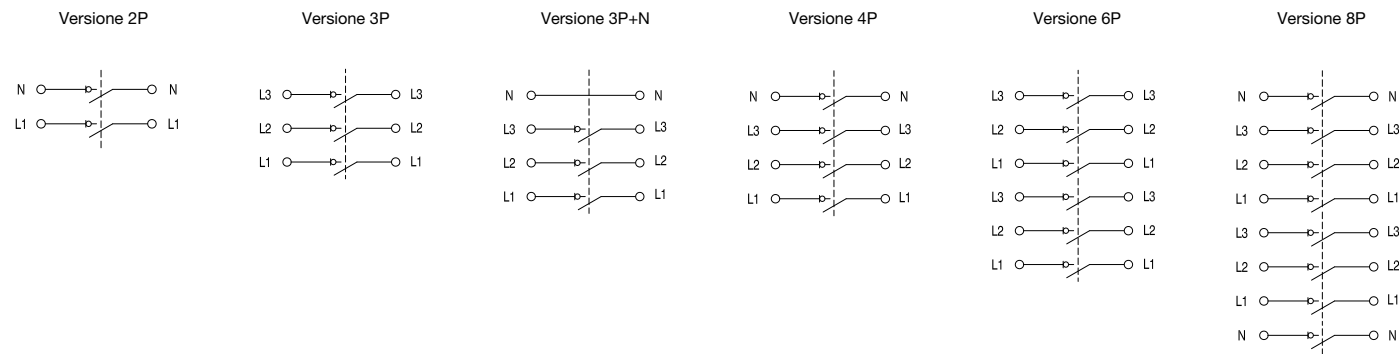
* La superficie dei morsetti di cablaggio è zigrinata per aumentare il grip del cavo spelato inserito nel morsetto e facilitare le operazioni di cablaggio.

Dati elettrici 16 A ÷ 100 A 6P, 8P

		16A	25A	32A	40A	63A	100A
Corrente nominale IEC		VAC	1000	1000	1000	1000	1000
Tensione nominale di isolamento Ui		kV	8	8	8	8	8
Tensione nominale a impulso Uimp		A	16	25	32	40	63
Corrente nominale termica Ith / Ithe		A	16	25	32	40	63
Corrente nominale IEC	AC21A Carichi resistivi con sovraccarichi di modesta entità	415V	A	16	25	32	40
	AC22A Carichi misti, resistivi e induttivi con sovraccarichi di modesta entità	415V	A	16	25	32	40
	AC23A Manovra di motori o altri carichi fortemente induttivi (3 fasi / 3 poli)	415V	A	16	25	32	40
	Manovra di motori o altri carichi fortemente induttivi (3 fasi / 3 poli)	415V	A	16	25	32	40
Corrente nominale di corto circuito (Icc)		415V	kA	10	10	10	10
Fusibile associato alla prova Icc - Tipo gG		A	40	40	40	40	100
		CABLAGGIO *					6
Coppia di serraggio		Nm	2			6	
Cavi flessibili		mm ²	0,75 ÷ 16			4 ÷ 70	
Cavi rigidi		mm ²	0,75 ÷ 16			4 ÷ 70	

* La superficie dei morsetti di cablaggio è zigrinata per aumentare il grip del cavo spelato inserito nel morsetto e facilitare le operazioni di cablaggio.

Schemi elettrici



COMPORTAMENTO AGLI AGENTI CHIMICI ED ATMOSFERICI										
Soluzione salina	Acidi		Basi		Solventi				Olio minerale	Raggi UV
	Concentrati	Diluiti	Concentrate	Diluite	Esano	Benzolo	Acetone	Alcool etilico		
Resistente	Resistenza limitata	Resistenza limitata	Resistenza limitata	Resistenza limitata	Resistente	Resistente	Resistente	Resistente	Resistente	Resistente

Dati meccanici 16 A ÷ 160 A 2P, 3P, 3P+N, 4P

In (A)		16	25	32	40	63	80	100	125	160
Polarità	2P	x	x	x	x					
	3P	x	x	x	x	x	x	x	x	x
	3P+N	x	x	x	x	x	x	x	x	x
	4P	x	x	x	x	x	x	x	x	x
Grado di protezione		IP66								
Resistenza agli urti		IK10 (scatola); IK08 (manopola)								
Termopressione con biglia (°C)		80 (custodia)								
Glow Wire Test (°C)		650 (manopola)								
Range temperatura di impiego (°C)		-25; +60								
Contatti aux installabili		Max. 2 (1 per lato)						Max. 4* (2 per lato)		
Ingressi metrici	Lato superiore	2 x M20/M25			2 x M25/M32			-		
	Lato inferiore	2 x M20/M25			2 x M25/M32			-		
Posizione manopola	Sezionatore aperto		Sezionatore chiuso				Sezionatore aperto		Sezionatore chiuso	

(*) Nelle versioni 4P il numero max di contatti ausiliari installabili è 3 (2+1). Nella versione 160A 4P il numero max di contatti ausiliari installabili è 1.

Dati meccanici 16 A ÷ 100 A 6P, 8P

In (A)		16	25	32	40	63	100
Polarità	6P	x	x	x	x	x	x
	8P	x	x	x	x	x	x
Grado di protezione		IP66					
Resistenza agli urti		IK10 (scatola); IK08 (manopola)					
Termopressione con biglia (°C)		80 (custodia)					
Glow Wire Test (°C)		650 (manopola)					
Range temperatura di impiego (°C)		-25; +60					
Contatti aux installabili		6P			8P		
		Max. 2 (1 per lato)			Max. 4 (2 per lato)		
Ingressi metrici	Lato superiore	2 x M20			2 x M25		Max. 1
	Lato inferiore	2 x M20			2 x M25		-
Posizione manopola	Sezionatore aperto		Sezionatore chiuso				

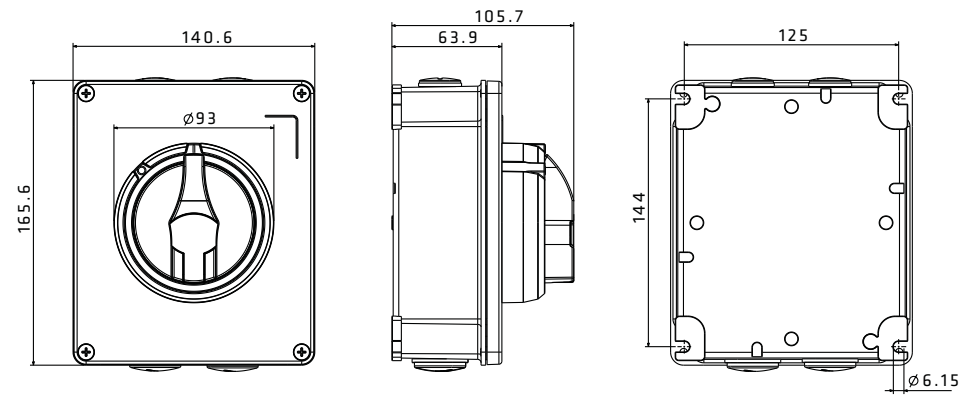
Contatti ausiliari

CARATTERISTICHE TECNICHE	
Tipologia: Contatti ausiliari NA o NC	Corrente nominale termica in aria (Ith): 16A
Tensione nominale isolamento (Ui): 400 V	Corrente nominale termica in involucro (Ithe): 10A
Corrente di corto circuito (Icc - 400 V): 1 KA	Tensione nominale a impulso (Uimp): 4 kV
Fusibile associato per la prova di corrente condizionale - tipo gG: 6A	Categoria di utilizzo AC15: 6A (230V)
Coppia di serraggio: 0,8 Nm	3A (380V)

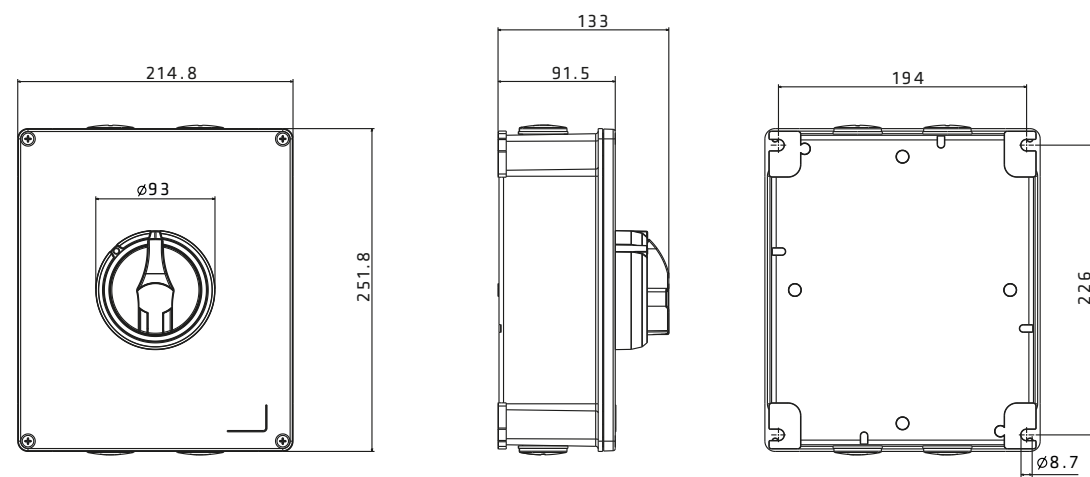
Table dimensionali 16 A ÷ 160 A 2P, 3P, 3P+N, 4P

SEZIONATORI IN CASSETTA METALLICA

SEZIONATORI IN CASSETTA 16 A ÷ 40 A



SEZIONATORI IN CASSETTA 63 A - 80 A



SEZIONATORI IN CASSETTA 100 A ÷ 160 A

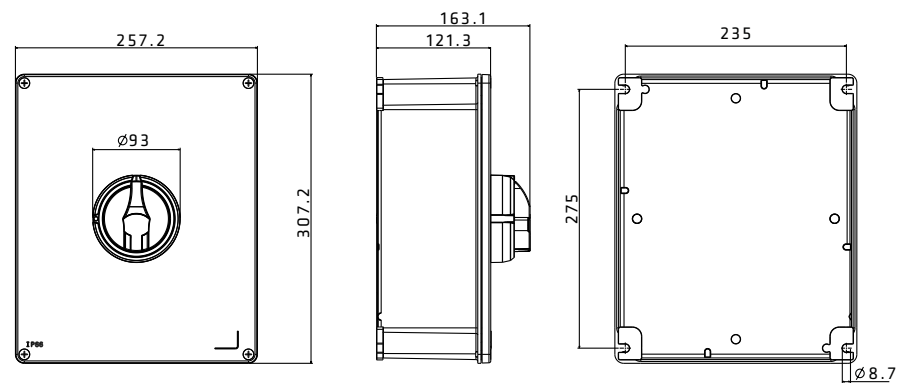
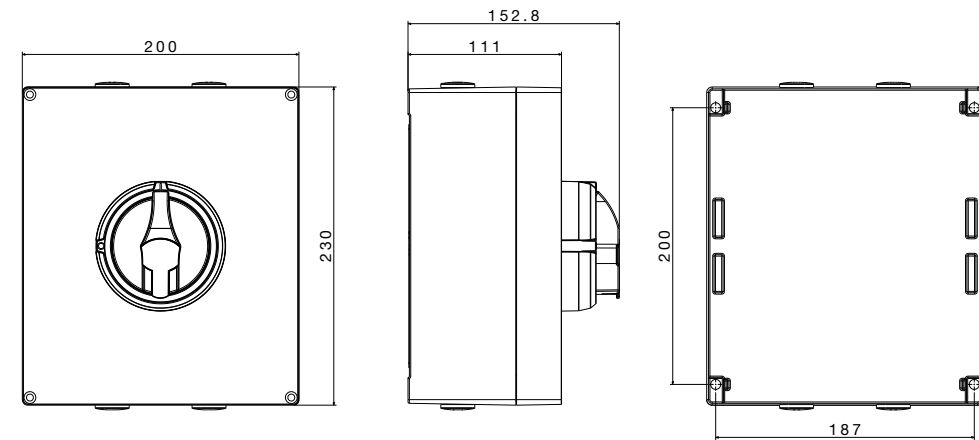


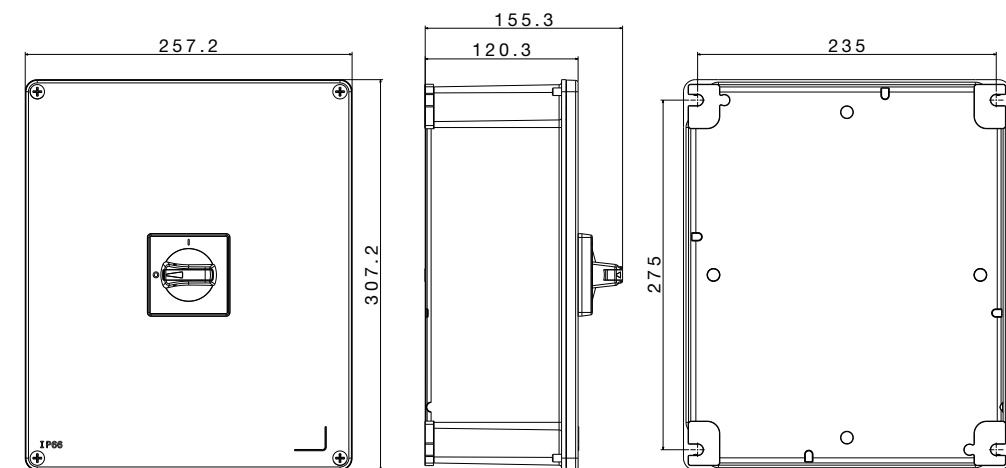
Table dimensionali 16 A ÷ 100A 6P, 8P

SEZIONATORI IN CASSETTA METALLICA

SEZIONATORI IN CASSETTA 16 A ÷ 40 A



SEZIONATORI IN CASSETTA 63 A ÷ 100 A



INTERRUTTORI SEZIONATORI ROTATIVI IN CORRENTE CONTINUA

Interruttori sezionatori rotativi in cassetta in materiale isolante.

Conformi alle normative EN 60947-3 e CEI EN 60947-3:2021 (Annex D) per applicazioni fotovoltaiche.

Dati elettrici

Codice		GW 70 231	GW 70 235	GW 70 238	GW 70 239	GW 70 241	GW 70 242
Corrente nominale IEC		16A	25A	32A	32A	40A	40A
DC21B / DCPV1	$\leq 800V$	DATI DA RICHIEDERE AL NOSTRO SERVIZIO ASSISTENZA TECNICA					
	1000V						
	1250V						
	1500V						
Tensione nominale di isolamento Ui	VAC						
Tensione nominale a impulso Uimp	kV						
Corrente nominale termica Ith / Ithe	A						
Corrente nominale di breve durata Icw (1s)	A						
CABLAGGIO							
Coppia di serraggio	Nm	1,6					
Cavi flessibili	mm'	1 ÷ 10					
Cavi rigidi	mm'	1 ÷ 10					

Dati meccanici

In (A)		16	25	32	40		
Polarità		2P	3P	3P	4P	3P	4P
Grado di protezione		IP66/IP67/IP69					
Resistenza agli urti		IK08					
Protezione contatti indiretti		<input type="checkbox"/>					
Termopressione con biglia (°C)		125 (apparecchio); 80 (custodia)					
Glow Wire Test (°C)		960 (apparecchio); 650 (custodia)					
Range temperatura di impiego (°C)		-25; +60					
Ingressi metrici	Lato superiore	2 x M20	2 x M20	2 x M25	2 x M20	2 x M25	
	Lato inferiore	2 x M20	2 x M20	2 x M25	2 x M20	2 x M25	
Posizione manopola		Sezionatore aperto		Sezionatore chiuso			

Schemi elettrici

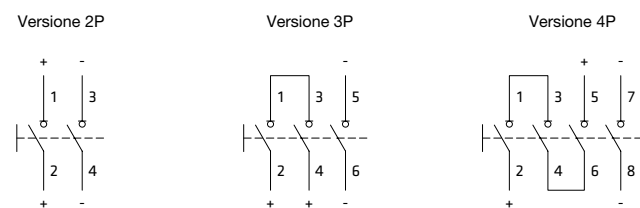
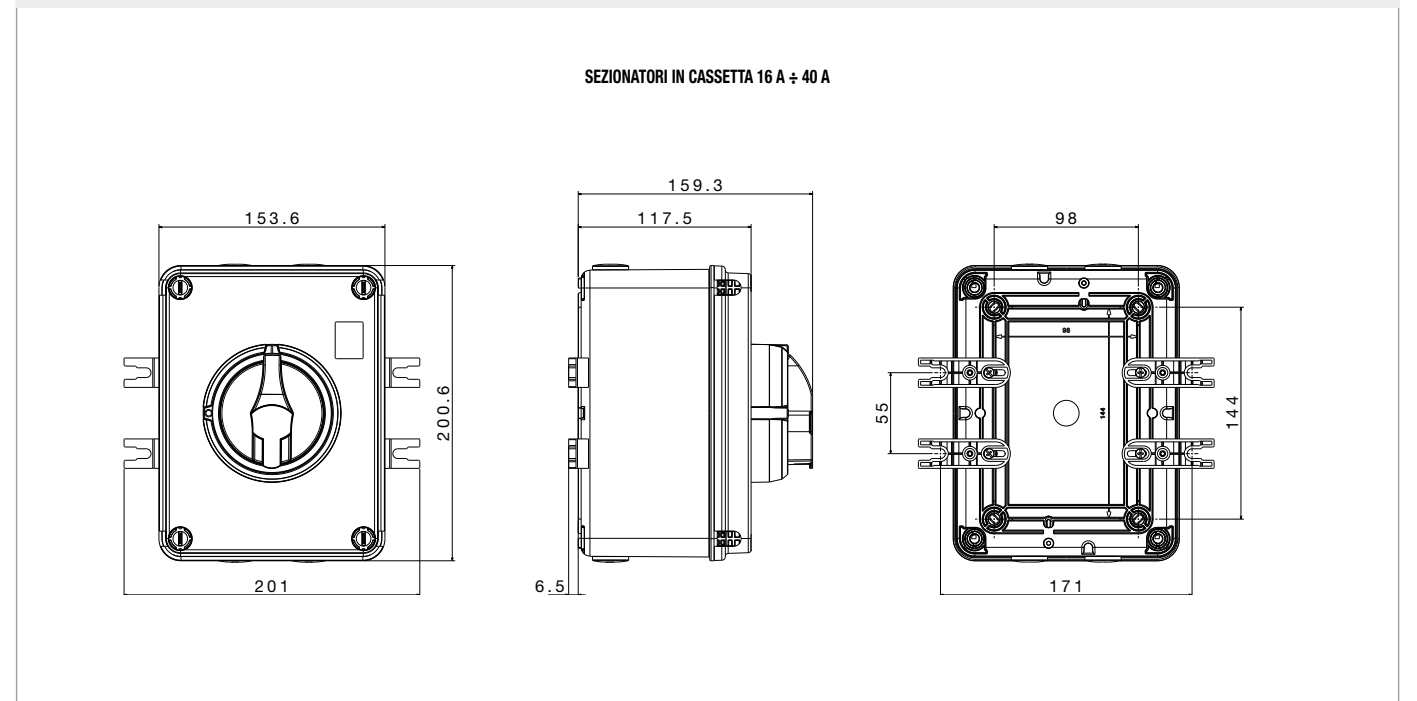


Tabelle dimensionali

SEZIONATORI IN CASSETTA



COMPORTAMENTO AGLI AGENTI CHIMICI ED ATMOSFERICI

Soluzione salina	Acidi		Basi		Solventi				Olio minerale	Raggi UV
	Concentrati	Diluiti	Concentrate	Diluite	Esano	Benzolo	Acetone	Alcool etilico		
Resistente	Resistenza limitata	Resistente	Non resistente	Resistenza limitata	Resistenza limitata	Non resistente	Non resistente	Resistenza limitata	Resistente	Resistente

INTERRUTTORI SEZIONATORI ROTATIVI DA QUADRO

Interruttori sezionatori rotativi da quadro per montaggio fronte-pannello (16 A ÷ 800 A) o su guida DIN (16 A ÷ 63 A). Conformi alla normativa EN 60947-3.

Dati elettrici 16 A ÷ 160 A 2P, 3P, 4P

			16A	25A	32A	40A	63A	80A	100A	125A	160A
Corrente nominale IEC		VAC	690	690	690	690	690	690	1000	1000	1000
Tensione nominale di isolamento Ui		kV	4	4	4	4	4	4	8	8	8
Tensione nominale a impulso Uimp			A	16	25	32	40	63	80	100	125
Corrente nominale termica Ith / Ithe		A	16	25	32	40	63	80	100	125	160
Corrente nominale IEC	AC21A	415V	A	16	25	32	40	63	80	100	125
	Carichi resistivi con sovraccarichi di modesta entità	500V	A	16	25	32	40	63	80	100	125
	AC22A	415V	A	16	25	32	40	63	80	100	125
	Carichi misti, resistivi e induttivi con sovraccarichi di modesta entità	500V	A	16	25	32	40	63	80	100	100
	AC23A	415V	A	16	25	32	40	63	80	100	125
	Manovra di motori o altri carichi fortemente induttivi (3 fasi / 3 poli)	500V	A	16	25	32	40	63	80	80	100
Corrente nominale di breve durata Icw (1s)		A	160	250	320	400	630	800	2500	2500	2500
Corrente nominale di corto circuito (Icc)		415V	kA	10	10	10	10	6	6	10	10
		500V	kA	6	6	6	6	6	6	6	6
Fusibile associato alla prova Icc - Tipo gG		A	16	25	32	40	63	80	100	125	160
CABLAGGIO											
Coppia di serraggio		Nm	1			3			6		
Cavi flessibili		mm ²	1 ÷ 10			2,5 ÷ 25			4 ÷ 70		
Cavi rigidi		mm ²	1 ÷ 10			2,5 ÷ 25			4 ÷ 70		

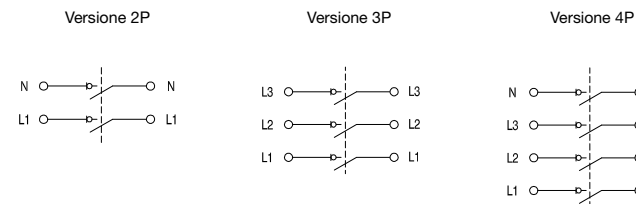
NOTE: la superficie dei morsetti di cablaggio è zigrinata per aumentare il grip del cavo spelato inserito nel morsetto e facilitare le operazioni di cablaggio.

Dati elettrici 200 A ÷ 800 A 3P, 4P

			200A	250A	315A	400A	630A	800A	
Corrente nominale (Ie)		VAC	1000	1000	1000	1000	1000	1000	
Tensione nominale di isolamento Ui		kV	12	12	12	12	12	12	
Tensione nominale a impulso Uimp			A	200	250	315	400	630	
Corrente nominale termica Ith / Ithe		A	200	250	315	400	630	800	
Corrente nominale IEC	AC21A	415V	A	200	250	315	400	630	
	Carichi resistivi con sovraccarichi di modesta entità	500V	A	200	250	315	400	630	
		690V	A	200	250	315	400	630	
	AC22A	415V	A	200	250	315	400	630	
	Carichi misti, resistivi e induttivi con sovraccarichi di modesta entità	500V	A	200	250	315	400	630	
		690V	A	200	250	315	400	630	
AC23A	Manovra di motori o altri carichi fortemente induttivi (3 fasi / 3 poli)	415V	A	200	250	315	400	630	
		500V	A	200	250	315	400	630	
		690V	A	200	250	315	400	630	
Corrente nominale di breve durata (Icw)		kA	6	6	12,5	12,5	20	20	
Corrente nominale di corto circuito (Icc)		415V	kA	100	100	80	80	DATI DA RICHIEDERE AL NOSTRO SERVIZIO ASSISTENZA TECNICA	
		500V	kA	100	100	80	80		
		690V	kA	100	100	80	80		
Fusibile associato alla prova Icc - Tipo gG		A	200	250	315	400			
CABLAGGIO									
Coppia di serraggio		Nm	22			37			75
Cavi flessibili		mm ²	70 ÷ 185			1 x 185 ÷ 2 x 185			2 X 185
Cavi rigidi		mm ²	70 ÷ 185			1 x 185 ÷ 2 x 185			2 X 240

NOTE: per le versioni da 200 ÷ 800A per impieghi con tensioni ≥500V è richiesto l'utilizzo dei separatori di fase.

Schemi elettrici



Contatti ausiliari 16 A ÷ 160 A

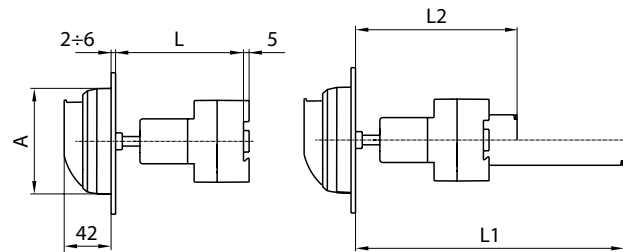
CARATTERISTICHE TECNICHE	
Tipologia: Contatti ausiliari NA o NC	Corrente nominale termica in aria (Ith): 16A
Tensione nominale isolamento (Ui): 400 V	Corrente nominale termica in involucro (Ithe): 10A
Corrente di corto circuito (Icc - 400 V): 1 KA	Tensione nominale a impulso (Uimp): 4 kV
Fusibile associato per la prova di corrente condizionale - tipo gG: 6A	Categoria di utilizzo AC15: 6A (230V)
Coppia di serraggio: 0,8 Nm	3A (380V)

Contatti ausiliari 200 A ÷ 800 A

CARATTERISTICHE TECNICHE	
Tipologia: Contatti ausiliari NAA o NC	Corrente nominale termica in aria (Ith): 10A
Tensione nominale isolamento (Ui): 690 V	Tensione nominale a impulso (Uimp): 6 kV
Corrente di corto circuito (Icc - 690 V): 1 KA	Categoria di utilizzo AC15: 6A (230V)
Fusibile associato per la prova di corrente condizionale - tipo gG: 10A	3A (380V)

Tabelle dimensionali

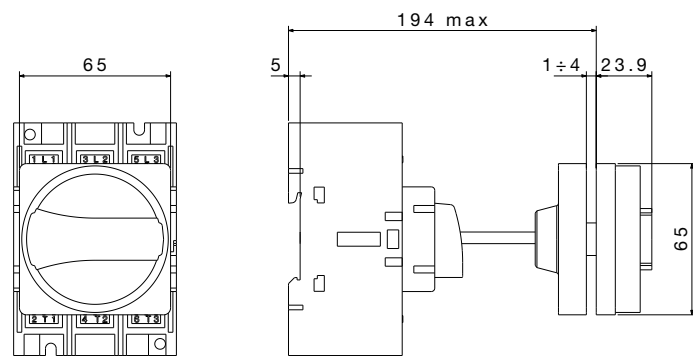
SEZIONATORI ROTATIVI DA QUADRO: VERSIONE PER BLOCCO PORTA 16 A ÷ 80 A



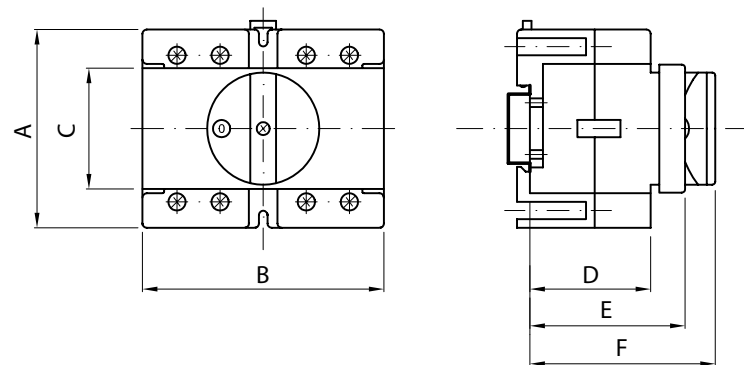
Sezionatore	SENZA STAFFE		CON STAFFE		A
	Fornito con L	Regolabile fino a L*	L1 max lungh. ott.	L2 min lungh. ott.**	
16A - 25A - 32A - 40A	145	87	(145+160) 305	(87+30) 117	ø 94
63A - 80A	177	114	(117+160) 337	(114+30) 144	ø 94

(*) Quota ottenibile tagliando l'asta in dotazione
 (**) Quota ottenibile tagliando sia l'asta fornita che le staffe nei punti indicati

SEZIONATORI ROTATIVI DA QUADRO: VERSIONE PER BLOCCO PORTA 100 A ÷ 160 A



INTERRUTTORE ROTATIVO DA QUADRO: VERSIONE PER FISSAGGIO SU GUIDA EN 50022 16 A ÷ 63 A

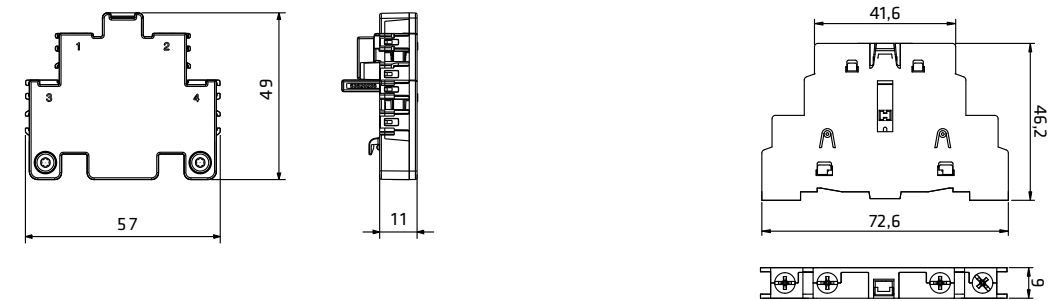


Tipo	A	B	C	D	E	F
16 - 32A	55	71 ●	45	37	53	68
63 A	73	89 ▲	45	44	56	68

★ Occupa 3 moduli (17,5 mm). ● Occupa 4 moduli (17,5 mm). ▲ Occupa 5 moduli (17,5 mm).

Tabelle dimensionali

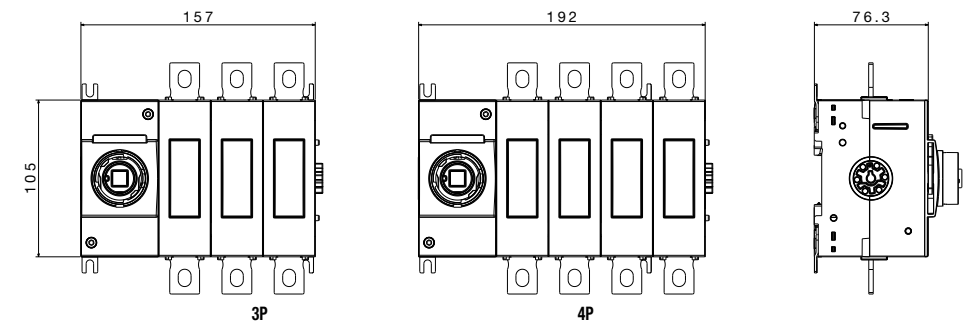
CONTATTI AUSILIARI 16 A ÷ 160 A



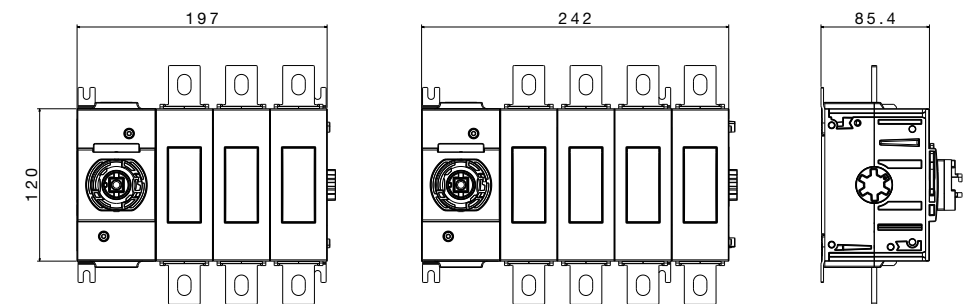
Per sezionatori 16 - 25 - 32 - 40 - 63 - 80A

Per sezionatori 100 - 125 - 160A e 16-100A 6P e 8P

SEZIONATORI ROTATIVI DA QUADRO: VERSIONE PER BLOCCO PORTA 200 A - 250 A



SEZIONATORI ROTATIVI DA QUADRO: VERSIONE PER BLOCCO PORTA 315 A - 400 A



SEZIONATORI ROTATIVI DA QUADRO: VERSIONE PER BLOCCO PORTA 630 A - 800 A

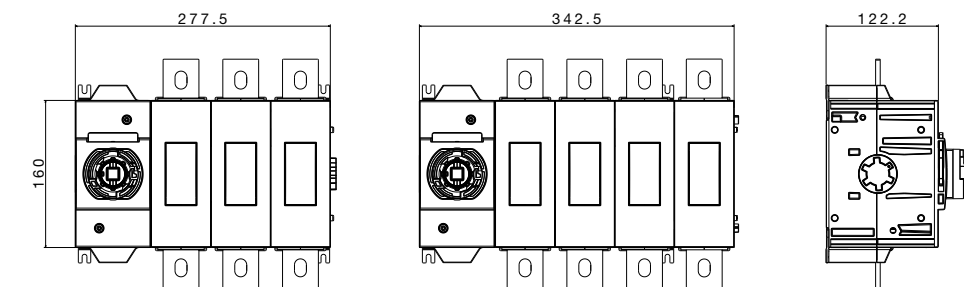
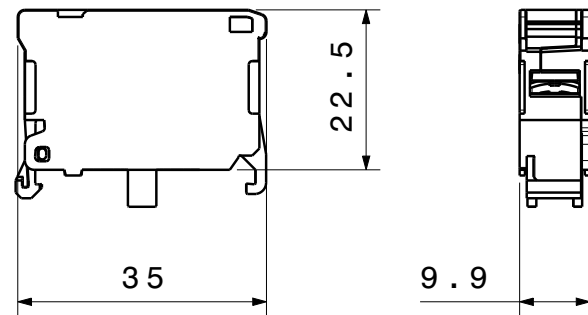
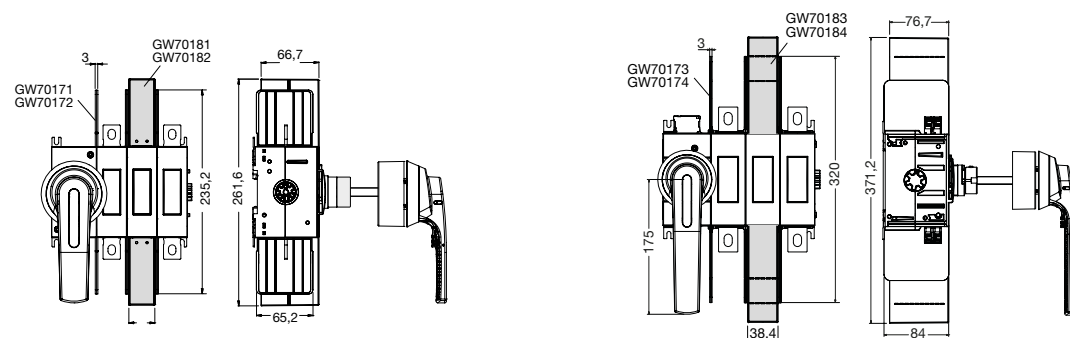


Table dimensionali

CONTATTI AUSILIARI 200 A ÷ 400 A



SEPARATORI DI FASE E COPRI MORSETTI 200 A ÷ 400 A

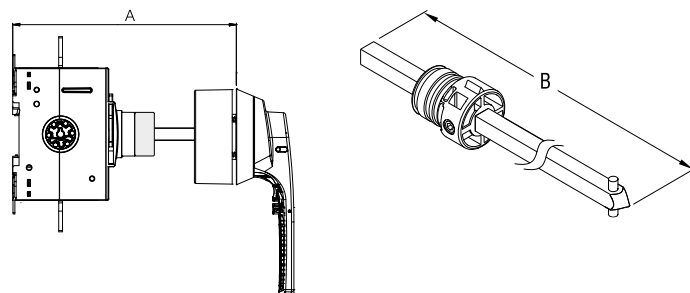


Sezionatori 200 A - 250 A

Sezionatori 315 A - 400 A

ASTE PER MANIGLIA BLOCCO PORTA 200 A ÷ 400 A

Sezionatore	A	B
200A - 250A	124 ÷ 244	200
	124 ÷ 344	300
315A - 400A	157 ÷ 277	200
	157 ÷ 377	300
630A - 800A	DATI DA RICHIEDERE AL NOSTRO SERVIZIO ASSISTENZA TECNICA	



SEZIONATORI IN CASSETTA METALLICA - ATEX

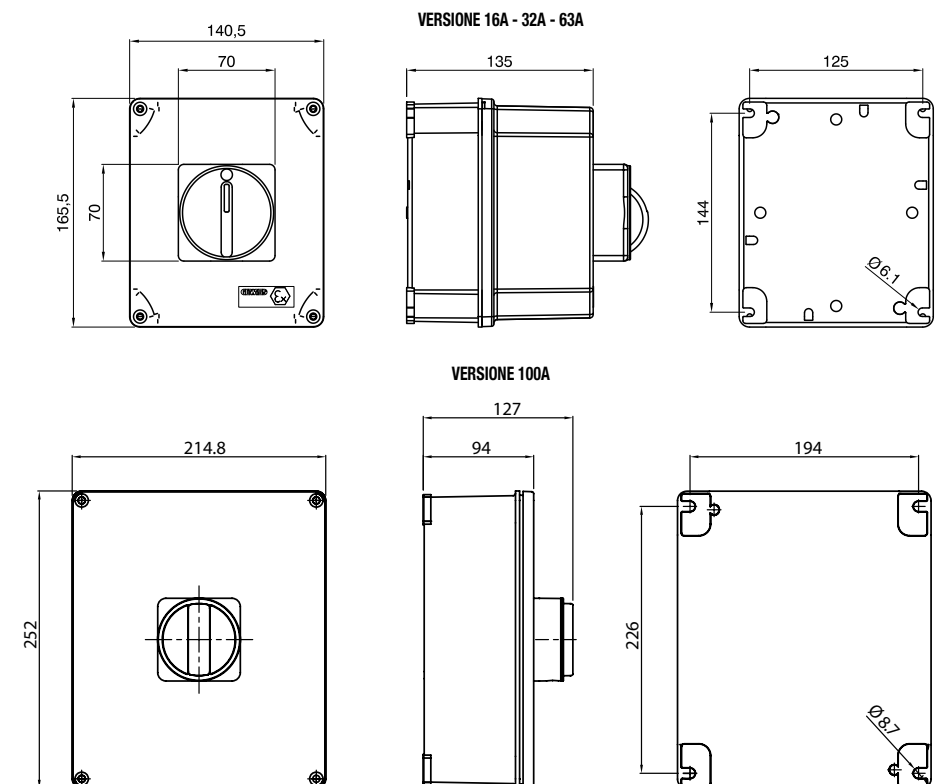
Interruttori sezionatori di emergenza e di comando del tipo rotativo in lega d'alluminio verniciata grigio RAL 7037, adatte per l'impiego in ZONA 22(D) con corrente nominale 16-32-63-100A. Normativa: EN60947-3, EN60079-0, EN60079-31, Dir. ATEX 2014/34/UE.

DATI TECNICI					16A	32A	63A	100A
Vn isolamento	Ui	V		800				
Vn di tenuta ad impulso	Uimp	kV		8				
In termica	In aria	Ith	A	25	40	63	100	
	In cassetta	Ithe	A	16	32	63	95	
In impiego	AC21A	Ie	400V	A	16	32	63	95
	AC22A		400V	A	16	32	63	95
Prestazioni max con motori trifase	AC23A	Potenza	400V	kW	7	14	28	42
In di breve durata	Icw	A		400	800	1500	1500	
I cond. di cto-cto	Icc	kAeff		10	10	15	15	
SEZIONI COLLEGABILI								
Cavi rigidi	min-max	mm ²	1,5-16	1,5-16	2,5-35	10-70		
		AWG	16-6	16-6	14-3	8-00		
Cavi flessibili	min-max	mm ²	1,5-16	1,5-16	2,5-35	10-70		
		AWG	16-6	16-6	14-3	8-00		
CONDIZIONI DI IMPIEGO								
Temperatura ambiente	di stoccaggio		°C		-30; +70			
	di funzionamento		°C		-25; +55			

NOTE: per il comportamento agli agenti chimici ed atmosferici, contattate il Servizio Assistenza Tecnica SAT (035/946111).

Table dimensionali

INTERRUTTORI SEZIONATORI DI COMANDO ED EMERGENZA



GEWISS

GEWISS S.p.A.

Sede legale: Via A. Volta, 1
24069 CENATE SOTTO BG - Italy
T. +39 035 946 111 - F. +39 035 945 222
gewiss@gewiss.com - www.gewiss.com

Società con unico Socio - R.I. Bergamo / P.IVA / C.F. (IT) 00385040167
REA 107496 - Cap. soc. 60.000.000,00 EUR i.v.

Visita www.gewiss.com e seguici su:

