



Omschrijving Toestel voor automatische herinschakeling

Code ReStart Autotest PRO 2P

Nominale spanning AC 230 V

Nominale frequentie (Hz) 50 Hz

Nominale stroom 25 A

Nominale restbedrijfsstroom 30 mA

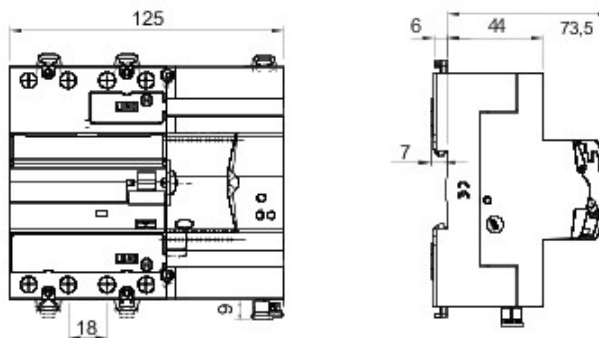
Type aardlekbeveiliging B

Aantal polen 2P

ELECTRICAL CHARACTERISTICS

Maximale bedrijfsfrequentie	30 schak./h	Distributiesysteem	TT - TN-S
Mechanische weerstand	4000	Isolatiespanning (Ui)	500 V
Bedrijfstemperatuur	-25°C ÷ +60°C	Spanning tussen pool en aarding bij diëlektrische-sterktest	2500 a.c. for 1 minute
Opslagtemperatuur	-40 ÷ +70 °C	Nominale stoot-houdspanning (Uimp)	4 kV
Aantal modules	7	Overspannings-categorie	III
Complete met	RS485 BUS module GW90992	Nominale niet-bedrijfsweerstand tussen stroomvoerende onderdelen en aarding (Rdo)	8 kΩ
Type contacten	Photomos (potential free)	AUTOTEST FUNCIONT	-
Bedrijfsmodi	NO/NC/NC + pulse	Autotest (automatic RCCB protection test)	Si
Spanning bedrijf	5-230 V AC/DC	RESTART FUNCTIONFUN	-
Operating frequency	50 Hz	Aardingstest	Si
Stroom-bedrijf	0,6mA (min)-100mA cos=1 (max)	Automatische herinschakeling bij ongewenst uitschakelen	Si
Gebruik categorie	AC12	Continue systeembewaking	Si
Doorsnede aansluitklem	≤ 2,5 mm ²		

DIMENSIONAL



STANDARDS/APPROVALS



