



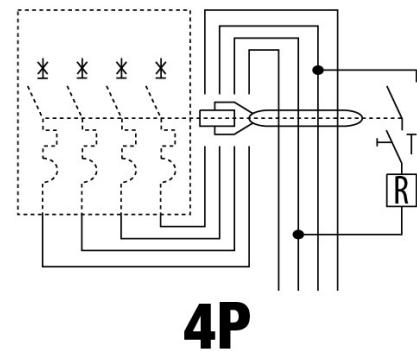
Omschrijving	AARDLEKSCHELAAR
Code	BD
Aantal polen	4P
Aantal modules	3,5
Nominale stroom	63 A
Nominale restbedrijfsstroom	500 mA
Type	A
Nominale spanning (IEC/EN 61009-1 app. G, IEC/EN 61009-2-1 app. G)	400 V

Standaard	IEC/EN 61009-1 app. G, IEC/EN 61009-2-1 app. G	Nominale frequentie (Hz)	50/60 Hz
Isolatiespanning (Ui)	500 V	Nominale stoot-houdspanning (Uimp)	4 kV
Overspannings-categorie	III	Immunitieitsniveau (8/20 µs)	250 A
Doorsnede starre kabel	Max. 35 mm <sup>2</sup>	Doorsnede flexibele kabel	Max. 35 mm <sup>2</sup>
Bedrijfstemperatuur	-25 +40 °C	Opslagtemperatuur	-40 +70 °C
Nominaal aandraaimoment	2 Nm	Montage-positie	Elke

### DIMENSIONAL



### WIRING DIAGRAM



### STANDARDS/APPROVALS

