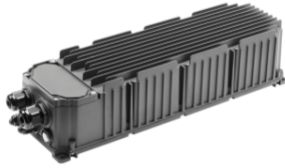


Smart [PRO] 2.0

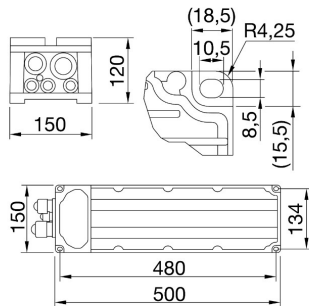
Geïntegreerde oplossing voor professionele sportaccomodaties en grote buitenruimtes



Smart [PRO] 3x2M Remote power unit

Isolatie-klasse		I	IP-graad	IP66
Stootbestendigheid		IK08	Type	External power supply
Spanning	220-400 V - 50/60 Hz		Uitvoeringen	DMX-
Omschrijving	DMX power supply unit 3x2M 220-400V		Gewicht (kg)	6.1
Serie	Smart [PRO] 2.0		Toepassing	Binnenshuis / buitenshuis
Aantal modules	3x2M		Maximaal oppervlak blootgesteld aan de wind	0.075 m <sup>2</sup>
Garantie	5 jaar		Bedrijfstemperatuur	-30°C + +50 °C
Overvoltage resistance	DM 10KV / CM 10KV		Driver failure rate	F10 = 50.000h Tq25°C

### DIMENSIONAL



### PHOTOMETRIC DISTRIBUTION

### TECHNICAL SYMBOLOGY



IP  
IP66

IK  
IK08



0.075 m<sup>2</sup>



### STANDARDS/APPROVALS

