

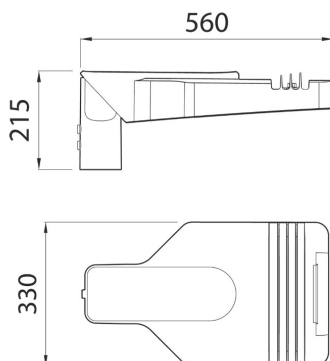
#### ROAD [5] Range



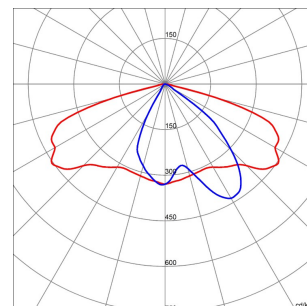
Straatverlichtingsarmatuur met HIGH POWER LED, bestaande uit kap, frame en paalkoppeling met een laag kopergehalte EN AB 46100 gietaluminium met polyester poedercoating. Geschikt voor paalkop en zijbeugel in stappen van 5 graden kantelbaar. Open- en sluitsysteem met geïntegreerde fronthendel. Getemperd afdekglas (4 mm dik). Kabelingang PG13,5. Veiligheidsmes. Bekabelingsplaat in PA6.6+GF. Printplaat (PCB) met metalen kern. Optisch systeem van gemetalliseerd polycarbonaat. Overspanningsbeveiliging max. 10 kV (gemeenschappelijke modus). Kan worden gebruikt bij een omgevingstemperatuur van max. 50 ° C maar met geringere stromen zoals vermeld in de technische handleiding.

| GENERAL INFORMATION                             |   | OPTIC AND ILLUMINATING FEATURES     |   |
|---|---|-------------------------------------|---|
| Context   | Street and parking lighting                         | Optiek                              | WIDE  |
| Luminaire                                       | LED Road Equipment                                  | Unified Glare Rating                | G*4 - ULOR = 0                                    |
| Toepassing                                      | Extern  | Lumen-<br>vermogen (lm)             | 7300  |
| Unique digital code (Datamatrix)                | Currently not present                               | Efficacy<br>(lm/W)                  | 143   |
| Kleur   | Grafietgrijs  | Kleur<br>temperatuur                | 4000 K  |
| Type lichtbron                                  | LED   | Colour Rendering Index              | CRI>70  |
| System<br>power                                 | 51 W @ 0,7A   | Standard Deviation Colour Matching  | SDCM = 5  |
| LED Lifetime                                    | L90B10(Tq25°C)>115.000h;<br>L90B10(Tq50°C)=115.000h | Photobiological Risk Class          | RG0   |
| Gewicht<br>(kg)                                 | 6.6   | Standaard                           | EN 60598-2-3, EN 60598-1 IEC/TR 62778             |
| Garantie  | 5 jaar  | ELETRICAL AND LIGHTING FEATURES     |   |
| Opslagtemperatuur                               | -   | Voedings-<br>spanning               | 220 - 240 V                                       |
| Operating temperature                           | -25 +50 °C  | Nominale<br>frequentie (Hz)         | 50 / 60   |
| MATERIALS                                       |   | Driver failure rate                 | F10=100.000h Tq25°C/75.000h Tq50°C                |
| Body  | Gietaluminium                                       | Driver                              | Included  |
| Type plaat                                      | 4mm thick flat tempered glass                       | Overvoltage protection              | DM 10KV / CM 10KV                                 |
| Optic   | Silver PVD aluminium reflector                      | Control System                      | Standalone  |
| Gasket  | Anti-aging silicone                                 | INSTALLATION AND MAINTENANCE        |   |
| Locking Hook                                    | Integrated front handle                             | Mounting and installation           | Pole Head - Outreach                              |
| External screw                                  | Roestvrij staal                                     | Tilt                                | -20° + +10° zijbeugel - -10° + +20°<br>paalbeugel |
| Colour  | Powder coating                                      | Wiring                              | Scheidingsschakelaar                              |
| STANDARDS AND APPROVALS                         |   | Bevestiging                         | Pole Head - Outreach                              |
| Classificering                                  | -   | Light souce replaceability          | By professional                                   |
| Toestel met verlaagde<br>oppervlaktetemperatuur | -   | Controlgear replaceability          | By professional                                   |
| DIN 18032-3-certificering                       | -   | Driver Box                          | Ingebouwd   |
| IPEA  | -   | Maximum surface exposed to the wind | 0.15 m²   |
| Isolatie-<br>klasse                             | I   |                                     | -   |
| IP-<br>graad                                    | IP66  |                                     | -   |
| Stoot-<br>bestendigheid                         | IK08  |                                     | -   |
| Glow Wire Test                                  | -   |                                     | -   |

#### DIMENSIONAL



#### PHOTOMETRIC DISTRIBUTION



ROAD [5] Range

### TECHNICAL SYMBOLOGY



0.15 m<sup>2</sup>



**IP**  
IP66

**IK**  
IK08

**GWT**  
-

### STANDARDS/APPROVALS

**UK  
CA**

