

#### ROAD [5] Range



Straatverlichtingsarmatuur met HIGH POWER LED, bestaande uit kap, frame en paalkoppeling met een laag kopergehalte EN AB 46100 gietaluminium met polyester poedercoating. Geschikt voor paalkop en zijbeugel in stappen van 5 graden kantelbaar. Open- en sluitsysteem met geïntegreerde fronthendel. Getemperd afdekglas (4 mm dik). Kabelingang PG13,5. Veiligheidsmes. Bekabelingsplaat in PA6.6+GF. Printplaat (PCB) met metalen kern. Optisch systeem van gemetalliseerd polycarbonaat. Overspanningsbeveiliging max. 10 kV (gemeenschappelijke modus). Kan worden gebruikt bij een omgevingstemperatuur van max. 50 ° C maar met geringere stromen zoals vermeld in de technische handleiding.

#### GENERAL INFORMATION

Context	Street and parking lighting	Optiek	WIDE
Luminaire	LED Road Equipment	Unified Glare Rating	G*4 - ULOR = 0
Toepassing	Extern	Lumenvermogen (lm)	21900
Unique digital code (Datamatrix)	Currently not present	Efficacy (lm/W)	143
Kleur	Grafietgrijs	Kleurtemperatuur	4000 K
Type lichtbron	LED	Colour Rendering Index	CRI>70
System power	153 W @ 0,7A	Standard Deviation Colour Matching	SDCM = 5
LED Lifetime	L90B10(Tq25°C)>115.000h; L90B10(Tq50°C)=115.000h	Photobiological Risk Class	RG0
Gewicht (kg)	9.1	Standaard	EN 60598-2-3, EN 60598-1 IEC/TR 62778

#### OPTIC AND ILLUMINATING FEATURES

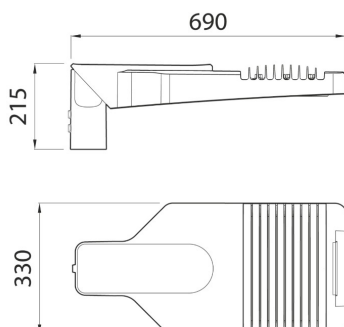
Garantie	5 jaar	<b>ELETRICAL AND LIGHTING FEATURES</b>	-
Opslagtemperatuur	-	Voedingsspanning	220 - 240 V
Operating temperature	-25 +50 °C	Nominale frequentie (Hz)	50 / 60

#### MATERIALS

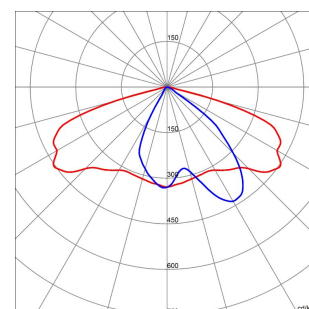
Body	Gietaluminium	Driver failure rate	F10 = 100.000h Tq25°C/50.000h Tq50°C
Type plaat	4mm thick flat tempered glass	Driver	Included
Optic	Silver PVD aluminium reflector	Overvoltage protection	DM 10KV / CM 10KV
Gasket	Anti-aging silicone	Control System	DALI - 5 STEP
Locking Hook	Integrated front handle	<b>INSTALLATION AND MAINTENANCE</b>	-
External screw	Roestvrij staal	Mounting and installation	Pole Head - Outreach

Colour	Powder coating	Tilt	-20° + +10° zijbeugel - -10° + +20° paalbeugel
<b>STANDARDS AND APPROVALS</b>	-	Wiring	Scheidingsschakelaar
Classificering	-	Bevestiging	Pole Head - Outreach
Toestel met verlaagde oppervlaktetemperatuur	-	Light source replaceability	By professional
DIN 18032-3-certificering	-	Controlgear replaceability	By professional
IPEA	-	Driver Box	Ingebouwd
Isolatieklasse	II	Maximum surface exposed to the wind	0.19 m²
IP-graad	IP66		-
Stootbestendigheid	IK08		-
Glow Wire Test	-		-

#### DIMENSIONAL



#### PHOTOMETRIC DISTRIBUTION



ROAD [5] Range

### TECHNICAL SYMBOLOGY



0.19 m<sup>2</sup>



**IP**  
IP66

**IK**  
IK08

**GWT**  
-

### STANDARDS/APPROVALS

**UK  
CA**

