

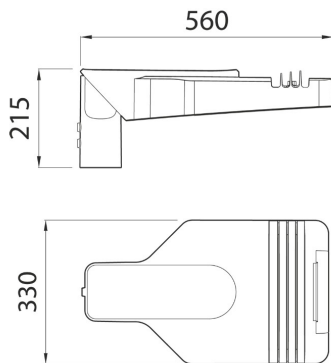
ROAD [5] Range



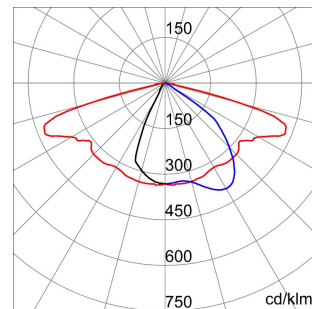
Straatverlichtingsarmatuur met HIGH POWER LED, bestaande uit kap, frame en paalkoppeling met een laag kopergehalte EN AB 46100 gietaluminium met polyester poedercoating. Geschikt voor paalkop en zijbeugel in stappen van 5 graden kantelbaar. Open- en sluitsysteem met geïntegreerde fronthendel. Getemperd afdekglas (4 mm dik). Kabelingang PG13,5. Veiligheidsmes. Bekabelingsplaat in PA6.6+GF. Printplaat (PCB) met metalen kern. Optisch systeem van gemetalliseerd polycarbonaat. Overspanningsbeveiliging max. 10 kV (gemeenschappelijke modus). Kan worden gebruikt bij een omgevingstemperatuur van max. 50 ° C maar met geringere stromen zoals vermeld in de technische handleiding.

Toepassing	Extern	Serie	Road [5]
Type	Standalone	IP- graad	IP66
Stoot- bestendigheid	IK08	Isolatie- klasse	II
Kantelhoek instelbaar	-20° ÷ +10° zijbeugel - 10° ÷ +20° paalbeugel	Maximaal oppervlak blootgesteld aan de wind	0.15 m²
Bedrijfstemperatuur	-25 +40 °C	Minimale afstand van het verlichte voorwerp	1 m
Spanning	220/240 V - 50/60 Hz - Standalone	Lamp-	LED
System vermogen	76 W	Type driver	Leddriver met constante stroom
Optiek	W - ULOR: 0%	Kleur temperatuur	5700 K (CRI>65)
LED stroom	0.9 A	Aantal modules	2 (2x3 led)
Nominale stroom (lm)	10260	Lumen- vermogen (lm)	8260
Ledlevensduur (L80B05)	120000 h	Garantie	5 jaar
Gewicht (kg)	6.6	Overvoltage resistance	Common and differential mode: 10KV
Electrocod	244C		

DIMENSIONAL



PHOTOMETRIC DISTRIBUTION



TECHNICAL SYMBOLOGY



IP
IP66

IK
IK08



0.15 m²



1 m
CONSTANT
CURRENT
DRIVER



STANDARDS/APPROVALS





ROAD [5] Range