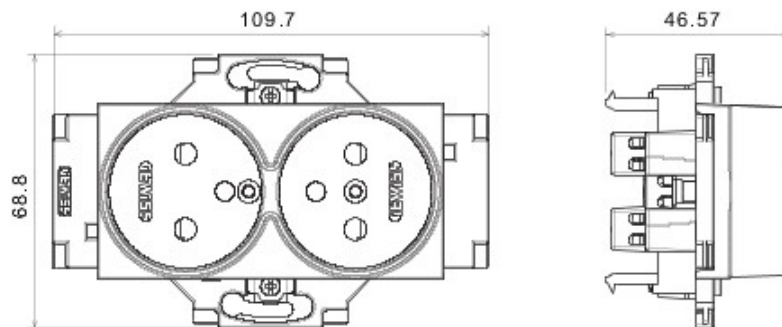




Bekabelingssysteem speciaal voor installatie in ronde en vierkante dozen, gekenmerkt door een elegant design en klassieke vormen. De platen van technopolymeer in zeven kleuren en in verschillende modulariteiten, van 2 max. 2+2+2+2 openingen, kunnen in elke gewenste samenstelling horizontaal of verticaal worden gepositioneerd. De serie is ontwikkeld rond een kern van monobloktoestellen, is leverbaar in twee kleuren: wit en ivoor, en met glanzende afwerking. Uitbreidbaar dankzij de modulaire Chorus-toestellen.

Categorie	Contactdoos	Standaard	Franse norm
Kleur	Wit	Materiaal	Technopolymeer
Afwerking	Glanzend	Omschrijving	2P+E - 16 A
Spanning	250 V AC	Type	Dubbel
Voorstekkerpennen	Ø 4 / 4,8 mm	Eigenschappen	Met sluiting voor kinderbeveiliging
Type aansluitklemmen	Met schroef	Bevestiging	Met koppelingen/schroeven
Gloeidraadproef	850 °C	Thermospanning met kogel	125 °C
Bestendigheid bij testspanning	2000 V bij 50 Hz gedurende 1 minuut	Isolatiweerstand	> 5 MOhm
Prolonged operation socket (no.of position changes)	10.000 bij In 250 V AC cosØ=0,8	Klemgreep op kabeltractie	> 50 N
Aanspanvermogen aansluitklem	Starre kabels 0,5-2x2,5 mm ² - flexibele kabels 0,75-2x4 mm ²	Standaard	IEC 60884-1

DIMENSIONAL



TECHNICAL SYMBOLOGY



850 °C

125 °C

GEWISS S.p.A. Via A. Volta, 1
24069 Cenate Sotto - Bergamo - Italy
tel. +39 035 94 61 11 fax +39 035 94 69 09

www.gewiss.com
sat@gewiss.com
Last update 02/03/2021

Data, measures, designs and pictures are shown only as informative purposes, and could be changed without previous notice