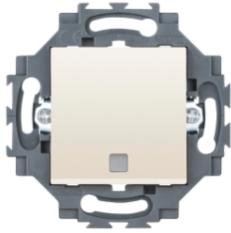


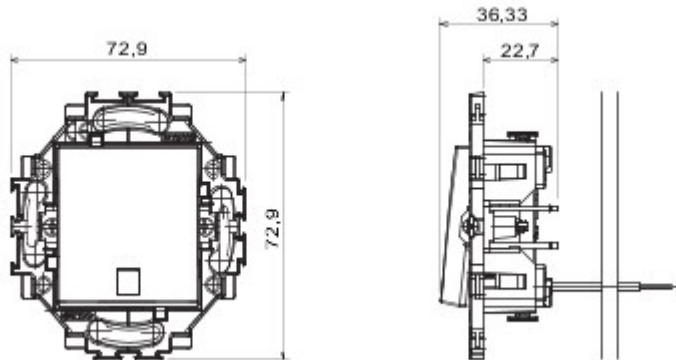
#### Ivoorkleurige monobloktostellen



Bekabelingssysteem speciaal voor installatie in ronde en vierkante dozen, gekenmerkt door een elegant design en klassieke vormen. De platen van technopolymeer in zeven kleuren en in verschillende modulariteiten, van 2 max. 2+2+2+2 openingen, kunnen in elke gewenste samenstelling horizontaal of verticaal worden gepositioneerd. De serie is ontwikkeld rond een kern van monobloktostellen, is leverbaar in twee kleuren: wit en ivoor, en met glanzende afwerking. Uitbreidbaar dankzij de modulaire Chorus-toestellen.

Categorie	Eenwegschakelaar	Knop	Met vervangbare neutrale lens
Kleur	Ivoor	Materiaal	Technopolymeer
Afwerking	Glanzend	Omschrijving	1P - 10 AX met achtergrondverlichting
Spanning	250 V AC	Type aansluitklemmen	Schroefloos
Bevestiging	Met koppelingen/schroeven	Rated power of 230V LED lamps	100 W
Gloedraadproef	850 °C	Thermospanning met kogel	125 °C
Bestendigheid bij testspanning	2000 V bij 50 Hz gedurende 1 minuut	Isolatieweerstand	> 5 MOhm
Verlengd bedrijf (aantal positiewijzigingen)	40.000 bij In 250 V AC cosφ=0,6	Klemgreep op kabeltractie	30 N
Aanspanvermogen aansluitklem	Starre kabels 0,5-2x2,5 mm <sup>2</sup>	Standaard	EN 60669-1; 2014/35/EU

#### DIMENSIONAL



#### TECHNICAL SYMBOLOGY



#### STANDARDS/APPROVALS

