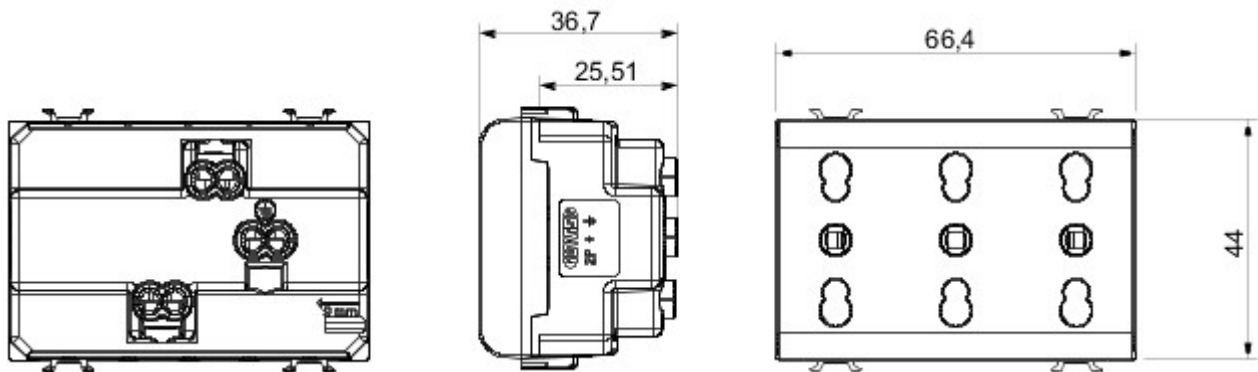


Wide range of control devices, sockets for power supply (conforming to national and international standards) signal pick-up, climate control, comfort management, technical alarm signalling and emergency lighting management. The ChoruSmart modular devices are available in five colours, glossy white, satin white, natural beige, satin black and lacquered titanium and in various sizes from 1/2, 1, 2 and 3 modules. Thanks to the mounting supports for rectangular, square and round boxes, endless combinations can be created with the ChoruSmart range of plates.

Categorie	Driedelige contactdoos	Omschrijving	3x2P+E - 16 A dubbele ampérage
Kleur	Satin White	Spanning	250 V AC
Standaard	Engels	Eigenschappen	Met veiligheidsplaten
Voor stekkerpennen	Ø 4 / 5 mm	Aansluitklemmen voor bekabeling	Met schroef
Contactdoos type	P11-P17	Standaard	CEI 23-50
Bestendigheid bij testspanning	2000 V bij 50 Hz gedurende 1 minuut	Isolatieweerstand	> 5 MOhm
Prolonged operation socket (no. of position changes)	10.000 bij In 250 V AC cosφ=0,8	Thermospanning met kogel	125 °C
Gloeidraadproef	850 °C	Klemgreep op kabeltractie	> 50 N
Aanspanvermogen aansluitklem flexibele kabels (mm <sup>2</sup> )	min. 0,75 - max. 2x4	Aanspanvermogen aansluitklem starre kabels (mm <sup>2</sup> )	min. 0,5 - max. 2x2,5
Aantal modules	3	Electrocod	0131
Materiaal	Technopolymeer		

### DIMENSIONAL



### TECHNICAL SYMBOLOGY



### STANDARDS/APPROVALS

