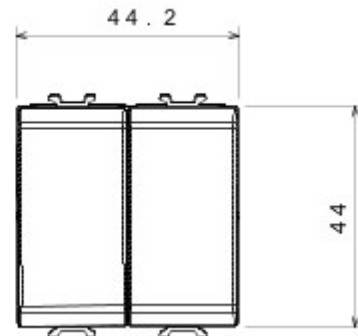
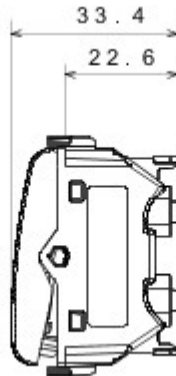
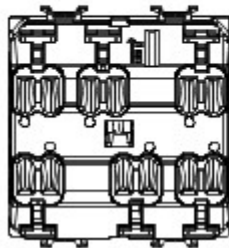


Wide range of control devices, sockets for power supply (conforming to national and international standards) signal pick-up, climate control, comfort management, technical alarm signalling and emergency lighting management. The ChoruSmart modular devices are available in five colours, glossy white, satin white, natural beige, satin black and lacquered titanium and in various sizes from 1/2, 1, 2 and 3 modules. Thanks to the mounting supports for rectangular, square and round boxes, endless combinations can be created with the ChoruSmart range of plates.

Categorie	Drukknop+tweewegschakelaar	Knop	Neutraal
Symbol	-	Kleur	Satin White
Omschrijving	Tweewegschakelaar 1P - 16 AX / drukkноп 1P NO - 16A	Spanning	250 V AC
Standaard	EN 60669-1	Bestendigheid bij testspanning	2000 V bij 50 Hz gedurende 1 minuut
Rated power of 230V LED lamps	200 W	Isolatie weerstand	> 5 MOhm
Aansluitklemmen voor bekabeling	Snel, met veer	Verlengd bedrijf (aantal positiewijzigingen)	40.000 bij In 250 V AC cosφ=0,6
Thermospanning met kogel	125 °C	Gloeidraadproef	850 °C
Klemgreep op kabeltractie	> 50 N	Aanspanvermogen aansluitklem flexibele kabels (mm <sup>2</sup> )	min. 0,75 - max. 2x2,5
Aanspanvermogen aansluitklem starre kabels (mm <sup>2</sup> )	min. 0,5 - max. 2x2,5	Aantal modules	2
Materiaal	Technopolymeer	Electrocod	0130

### DIMENSIONAL



### TECHNICAL SYMBOLOGY



### STANDARDS/APPROVALS

