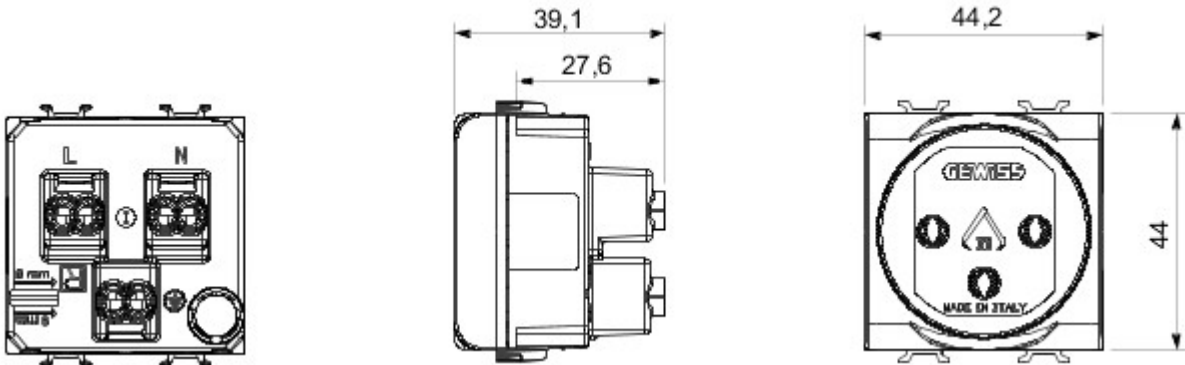




Wide range of control devices, sockets for power supply (conforming to national and international standards) signal pick-up, climate control, comfort management, technical alarm signalling and emergency lighting management. The ChoruSmart modular devices are available in five colours, glossy white, satin white, natural beige, satin black and lacquered titanium and in various sizes from 1/2, 1, 2 and 3 modules. Thanks to the mounting supports for rectangular, square and round boxes, endless combinations can be created with the ChoruSmart range of plates.

Categorie	Contactdoos	Omschrijving	2P+E - 16 A verlicht
Kleur	Natural satin beige	Spanning	250 V AC
Standaard	Israëlische norm	Eigenschappen	Met veiligheidsplaten
Voor stekkerpennen	Rond Ø 4 / 4,4 mm	Aansluitklemmen voor bekabeling	Met schroef
Standaard	IEC 60884-1; SI 32 part 1.1	Bestendigheid bij testspanning	2000 V bij 50 Hz gedurende 1 minuut
Isolatie weerstand	> 5 MOhm	Prolonged operation socket (no.of position changes)	10.000 bij In 250 V AC cosφ=0,8
Thermospanning met kogel	125 °C	Gloeidraadproef	850 °C
Klemgreep op kabeltractie	> 50 N	Aanspanvermogen aansluitklem flexibele kabels (mm ²)	min. 0,75 - max. 2x4
Aanspanvermogen aansluitklem starre kabels (mm ²)	min. 0,5 - max. 2x2,5	Aantal modules	2
Electrocod	0131	Materiaal	Technopolymeer

DIMENSIONAL



TECHNICAL SYMBOLOGY



STANDARDS/APPROVALS

