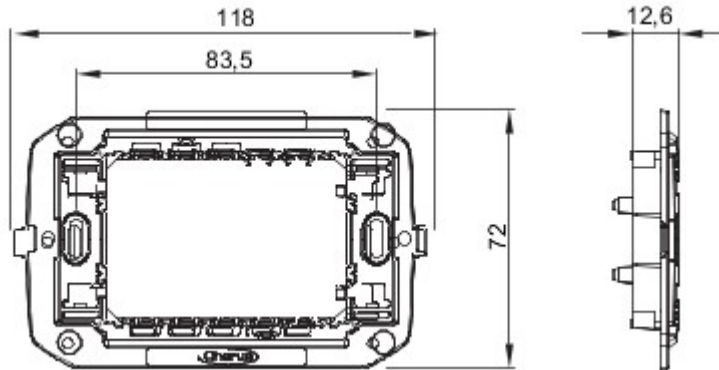




Framehouders voor het bevestigen van de modulaire Chorus modulaire toestellen, gemaakt van technopolymeer en gekenmerkt door versterkingsribben die de prestaties verbeteren. De serie omvat uitvoeringen voor de bevestiging met platen voor rechthoekige dozen en een capaciteit voor max. 12 modules, uitvoeringen voor de bevestiging met internationale platen voor ronde/vierkante dozen en uitvoeringen voor DIN-railmontage. Ze passen in inbouwdozen of wandmontagedozen en zijn uitgerust met een bevestigingssysteem gebaseerd op schroeven of koppelingen. Door de praktische methode voor het monteren/demonteren van de voorkant van de framehouders van de modulaire Chorus toestellen kunnen ook toestellen met een modulariteit van 1/2, 1, 2 en 3 worden gemonteerd.

Omschrijving	3 stelen	Eigenschappen	Halogeenvrij
Bevestiging	2 schroeven (meegeleverd)	Voor doos	3 modules
Gloedraadproof	650 °C	Thermospanning met kogel	70 °C
Standaard	EN 60669-1	Electrocod	0121

### DIMENSIONAL



### TECHNICAL SYMBOLOGY



GWT

650 °C



70 °C

### STANDARDS/APPROVALS



GEWISS S.p.A. Via A. Volta, 1  
24069 Cenate Sotto - Bergamo - Italy  
tel. +39 035 94 61 11 fax +39 035 94 69 09

www.gewiss.com  
sat@gewiss.com  
Last update 17/07/2024

Data, measures, designs and pictures are shown only as informative purposes, and could be changed without previous notice